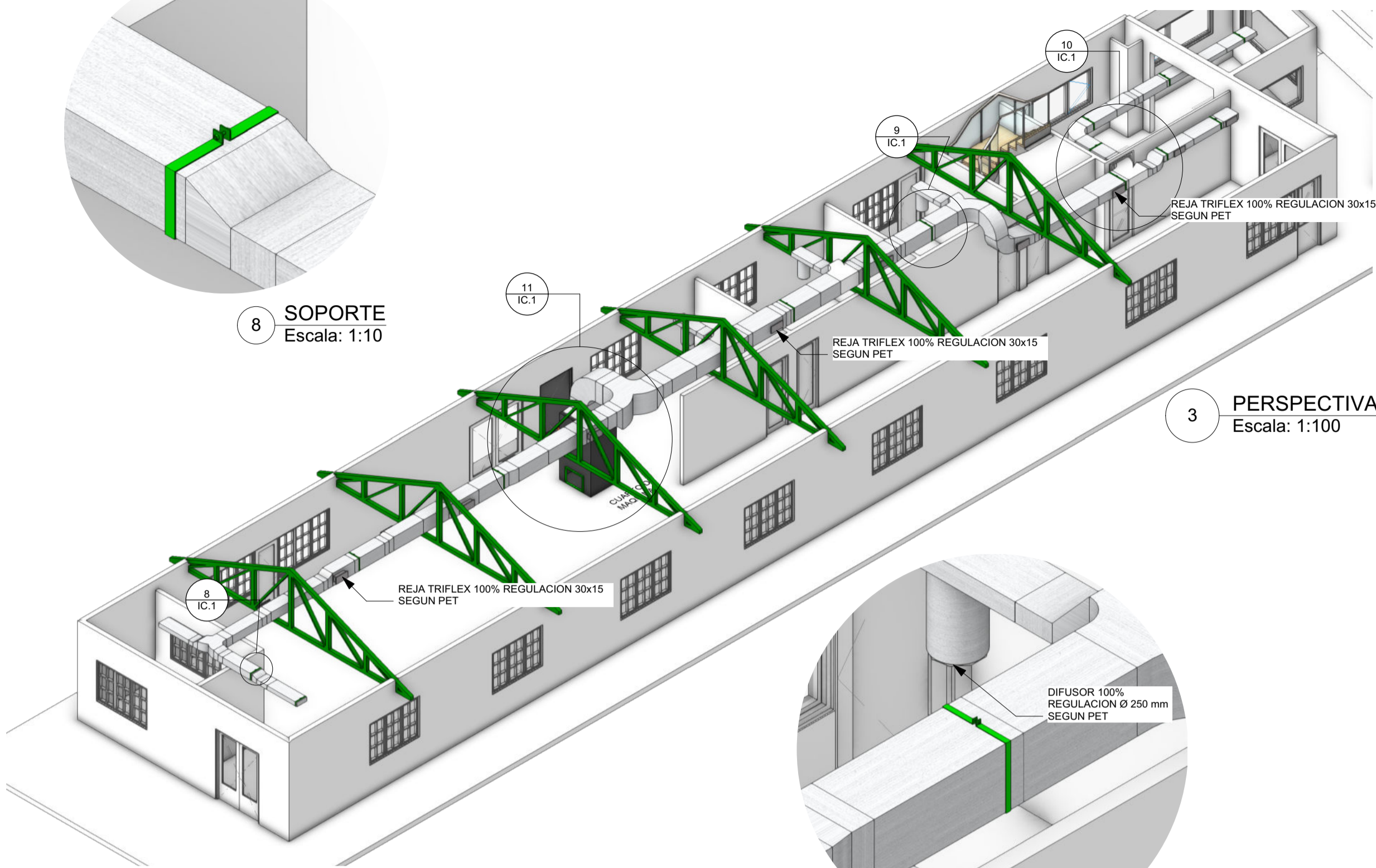
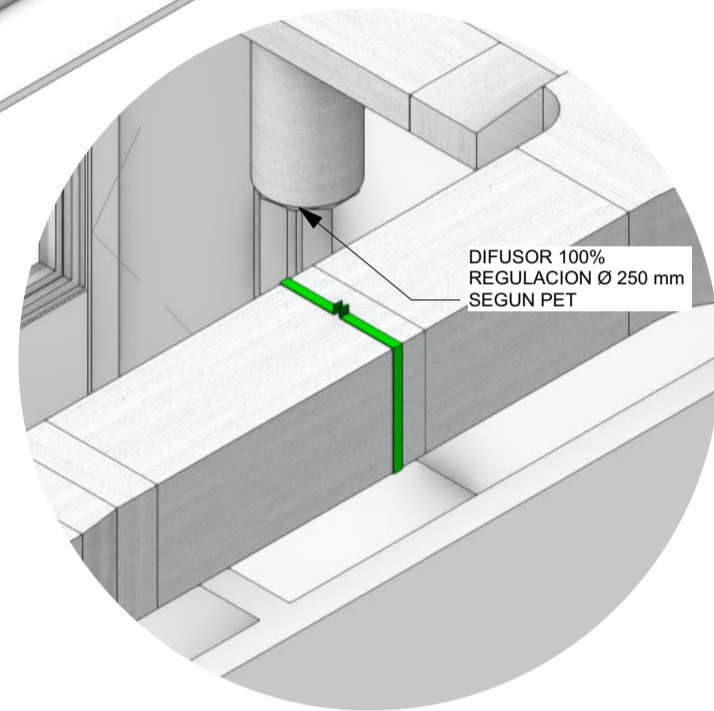


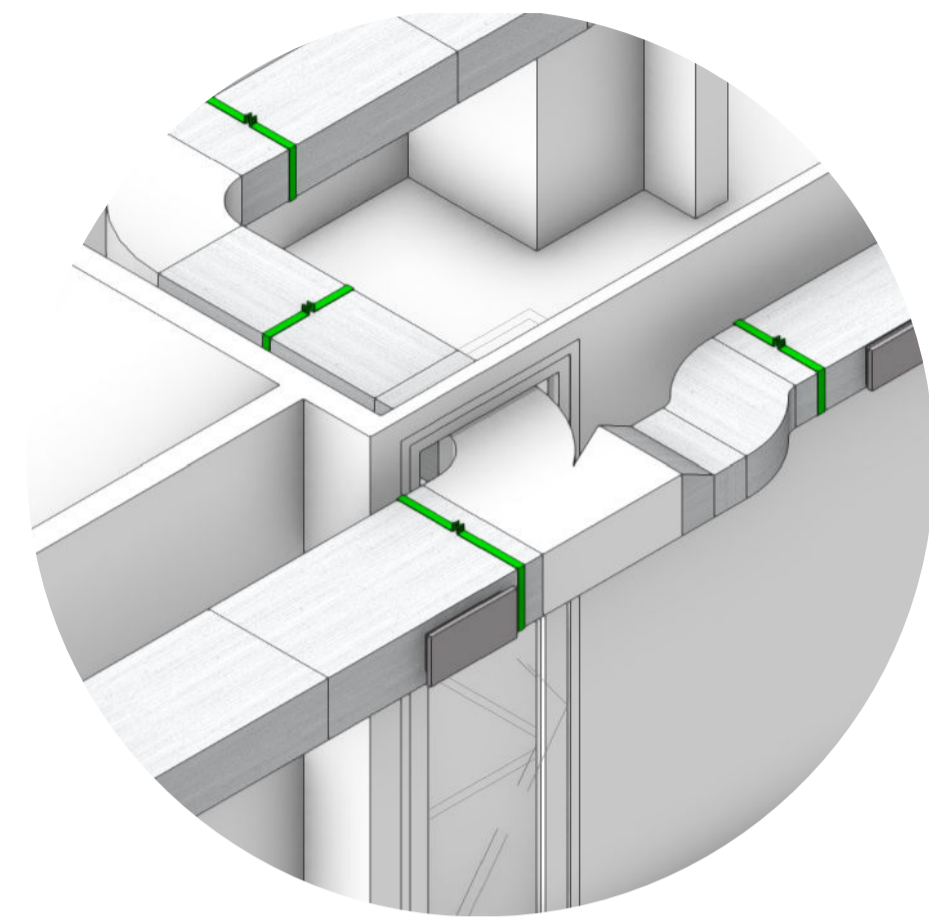
8 SOPORTE  
Escala: 1:10



3 PERSPECTIVA  
Escala: 1:100



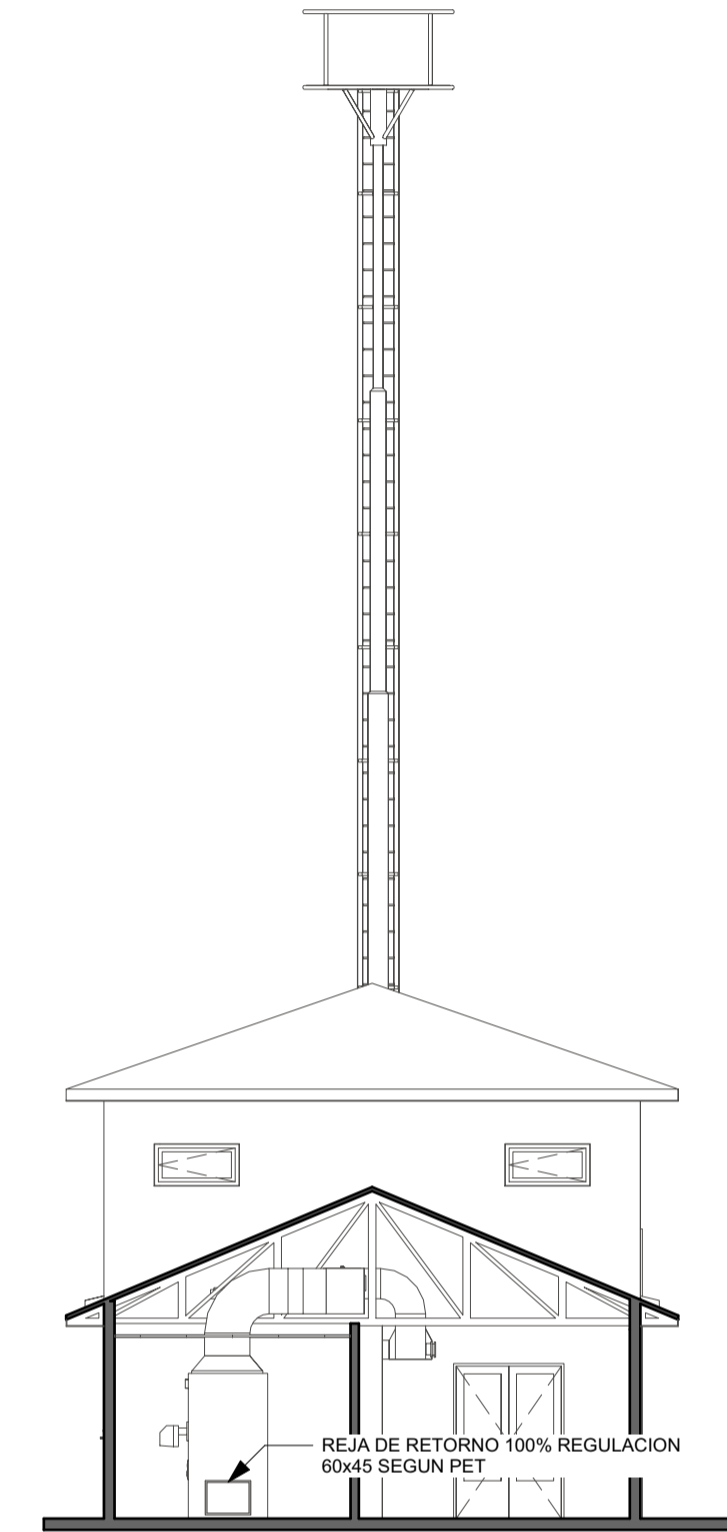
9 SOPORTE 1  
Escala: 1:20



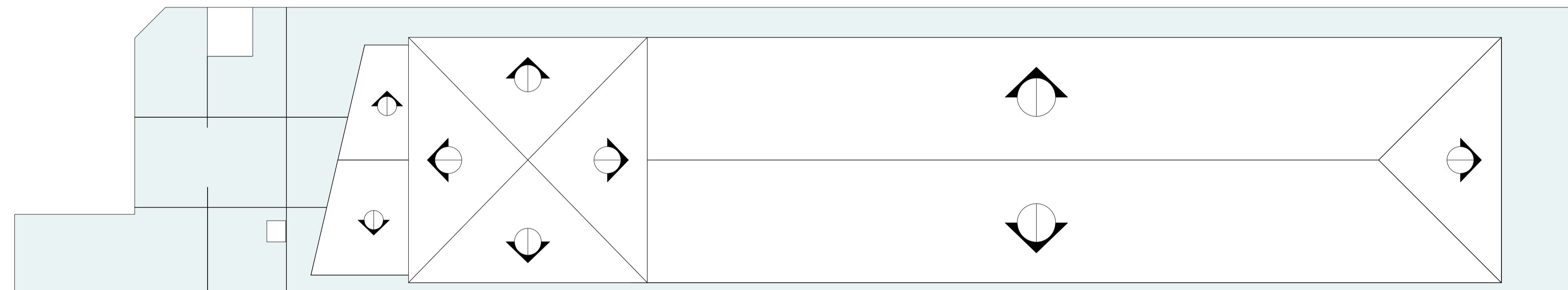
10 PUERTA  
Escala: 1:25



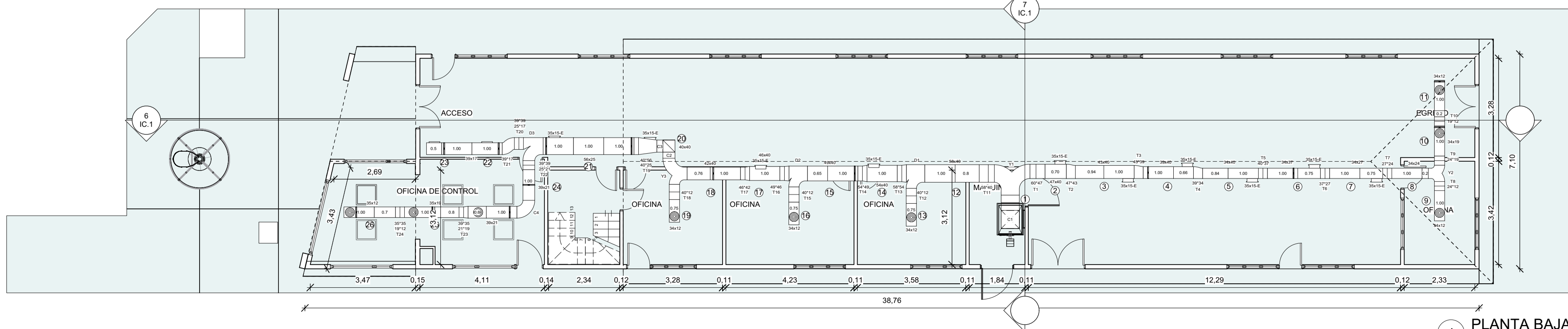
6 CORTE L1  
Escala: 1:100



7 CORTE T1  
Escala: 1:100



2 PLANTA TECHOS  
Escala: 1:100



1 PLANTA BAJA  
Escala: 1:100

COMPUTO CONDUCTOS RAMA DERECHA

TRAMO N°	CAUDAL (m³/h)	LONGITUD (m)	DIMENSIONES (mm)	SUPERFICIE DE CHAPA (m²)	SUPERFICIE DE TOTAL (m²)
1	145,00	0,50	60x60	1,35	
2	65,10	0,75	47x60	1,25	
3	55,20	1,04	43x60	1,69	
4	48,30	1,86	39x60	2,67	
5	41,40	3,04	34x60	2,78	
6	34,50	4,75	30x37	2,54	
7	27,60	7,75	26x27	2,25	
8	20,70	1,20	34x24	1,42	
9	6,90	1,00	34x12	0,94	
10	13,80	1,00	34x19	1,08	
11	6,90	1,20	34x19	1,13	19,05

COMPUTO TRANSICIONES RAMA DERECHA

PREZA N°	TIPO	ANCHO 1 (mm)	ANCHO 2 (mm)	ALTURA 1 (mm)	ALTURA 2 (mm)	LONG. TOTAL (mm)	SUPERFICIE DE CHAPA (m²)	SUPERFICIE DE TOTAL (m²)
T1	TRANSICION	47,00	47,00	60,00	40,00	50	0,95	
T2	TRANSICION	47,00	43,00	40,00	30	30	0,52	
T3	TRANSICION	43,00	39,00	40,00	30	30	0,50	
T4	TRANSICION	39,00	34,00	40,00	30	30	0,47	
T5	TRANSICION	34,00	34,00	40,00	37,00	30	0,63	
T6	TRANSICION	34,00	34,00	37,00	27,00	30	0,40	
T7	TRANSICION	34,00	34,00	27,00	24,00	30	0,35	
T8	TRANSICION	34,00	34,00	24,00	19,00	30	0,30	
T9	TRANSICION	34,00	34,00	24,00	19,00	30	0,33	
T10	TRANSICION	34,00	34,00	19,00	15,00	30	0,29	4,54

COMPUTO CODOS

PREZA N°	TIPO	ANCHO 1 (mm)	ANCHO 2 (mm)	ALTURA (mm)	RADIO INT. (mm)	ANGULO (°)	SUPERFICIE DE CHAPA (m²)	SUPERFICIE DE TOTAL (m²)
C1	CODO	60,00	60,00	60,00	25,00	90	2,16	
C2	CODO	40,00	40,00	40,00	20,00	90	1,03	
C3	CODO	40,00	40,00	40,00	20,00	90	1,03	
C4	CODO	39,00	39,00	21,00	20,00	90	0,76	4,58

COMPUTO DIVISORES Y

PREZA N°	TIPO	ANCHO (mm)	ANCHO 1 (mm)	ANCHO 2 (mm)	ALTURA (mm)	RADIO 1 (mm)	RADIO 2 (mm)	ALA (mm)	SUPERFICIE DE CHAPA (m²)	SUPERFICIE DE TOTAL (m²)
Y1	DIVISOR Y	60,00	60,00	47,00	60,00	25,00	15	20	3,32	
Y2	DIVISOR Y	34,00	34,00	34,00	24,00	19,00	10	10	0,76	
Y3	DIVISOR Y	40,00	34,00	40,00	40,00	19,00	10	10	1,67	0,76

COMPUTO CONDUCTOS RAMA IZQUIERDA

TRAMO N°	CAUDAL (m³/h)	LONGITUD (m)	DIMENSIONES (mm)	SUPERFICIE DE CHAPA (m²)	SUPERFICIE DE TOTAL (m²)
12	80,00	1,80	50x60	3,00	
13	6,90	0,75	34x12	0,70	
14	78,00	1,00	54x60	1,95	
15	69,10	1,85	39x60	3,03	
16	6,90	0,75	34x12	0,70	
17	62,20	1,80	48x60	2,70	
18	55,30	3,75	42x60	2,65	
19	4,90	0,75	34x12	0,70	
20	48,40	0,90	40x60	0,90	
21	41,50	3,00	56x25	4,95	
22	13,80	1,00	39x17	1,15	
23	6,90	1,00	39x17	1,12	
24	20,60	2,60	39x21	3,17	
25	13,80	1,80	39x19	1,98	
26	6,90	1,70	35x12	1,63	29,08

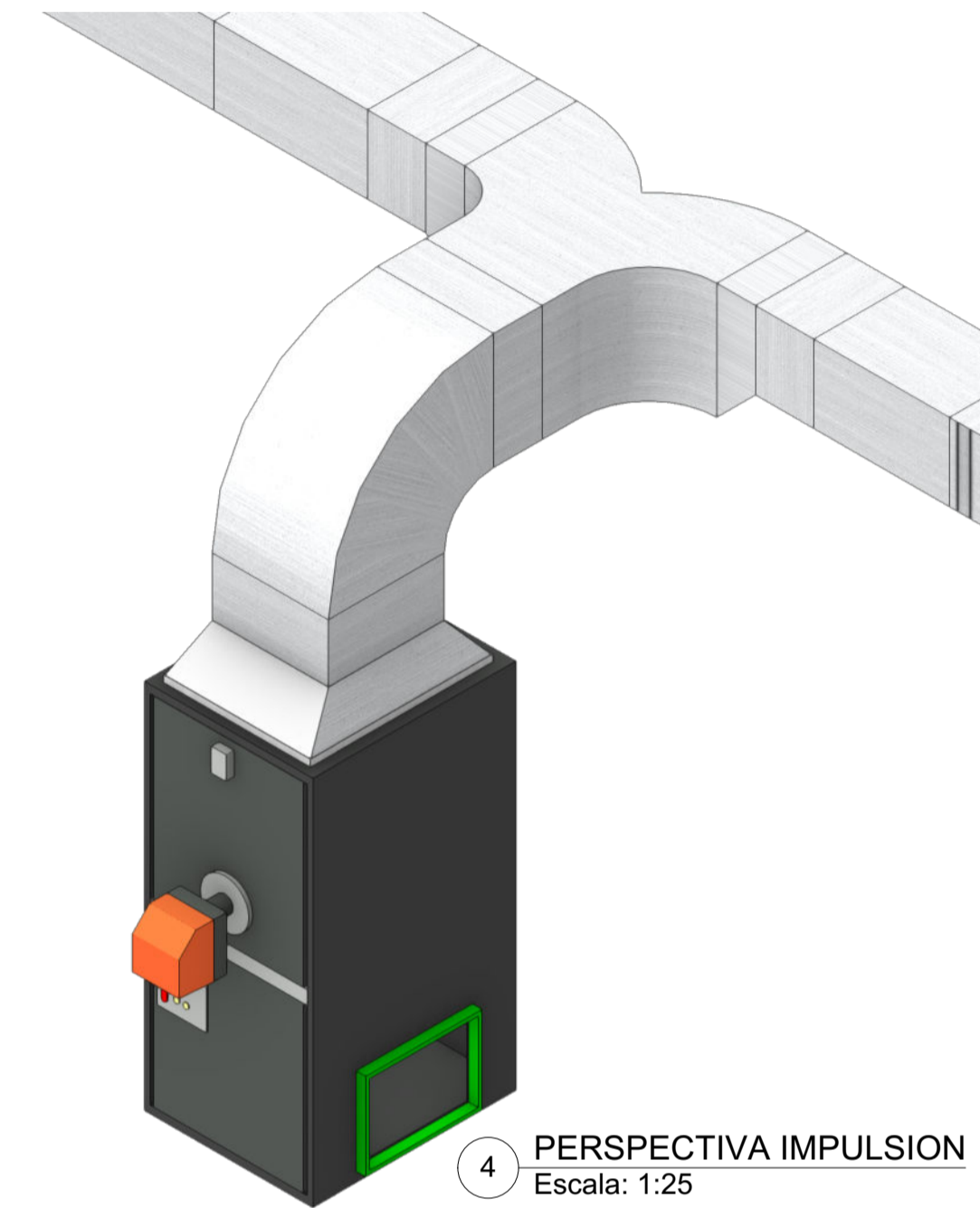
COMPUTO TRANSICIONES RAMA IZQUIERDA

PREZA N°	TIPO	ANCHO 1 (mm)	ANCHO 2 (mm)	ALTURA 1 (mm)	ALTURA 2 (mm)	LONG. TOTAL (mm)	SUPERFICIE DE CHAPA (m²)	SUPERFICIE DE TOTAL (m²)
T11	TRANSICION	58,00	58,00	60,00	40,00	50	1,09	
T12	TRANSICION	34,00	34,00	40,00	19,00	30	0,60	
T13	TRANSICION	58,00	54,00	40,00	40,00	30	0,60	
T14	TRANSICION	34,00	40,00	40,00	40,00	30	0,55	
T15	TRANSICION	34,00	34,00	40,00	19,00	30	0,60	
T16	TRANSICION	48,00	48,00	40,00	40,00	30	0,53	
T17	TRANSICION	26,00	42,00	40,00	40,00	30	0,51	
T18	TRANSICION	34,00	34,00	40,00	19,00	30	0,60	
T19	TRANSICION	40,00	50,00	40,00	20,00	70	2,24	
T20	TRANSICION	39,00	39,00	25,00	17,00	30	0,37	
T21	TRANSICION	39,00	39,00	19,00	19,00	30	0,50	
T22	TRANSICION	39,00	39,00	25,00	25,00	30	0,38	
T23	TRANSICION	19,00	35,00	21,00	19,00	30	0,41	
T24	TRANSICION	30,00	30,00	19,00	19,00	30	0,30	6,28

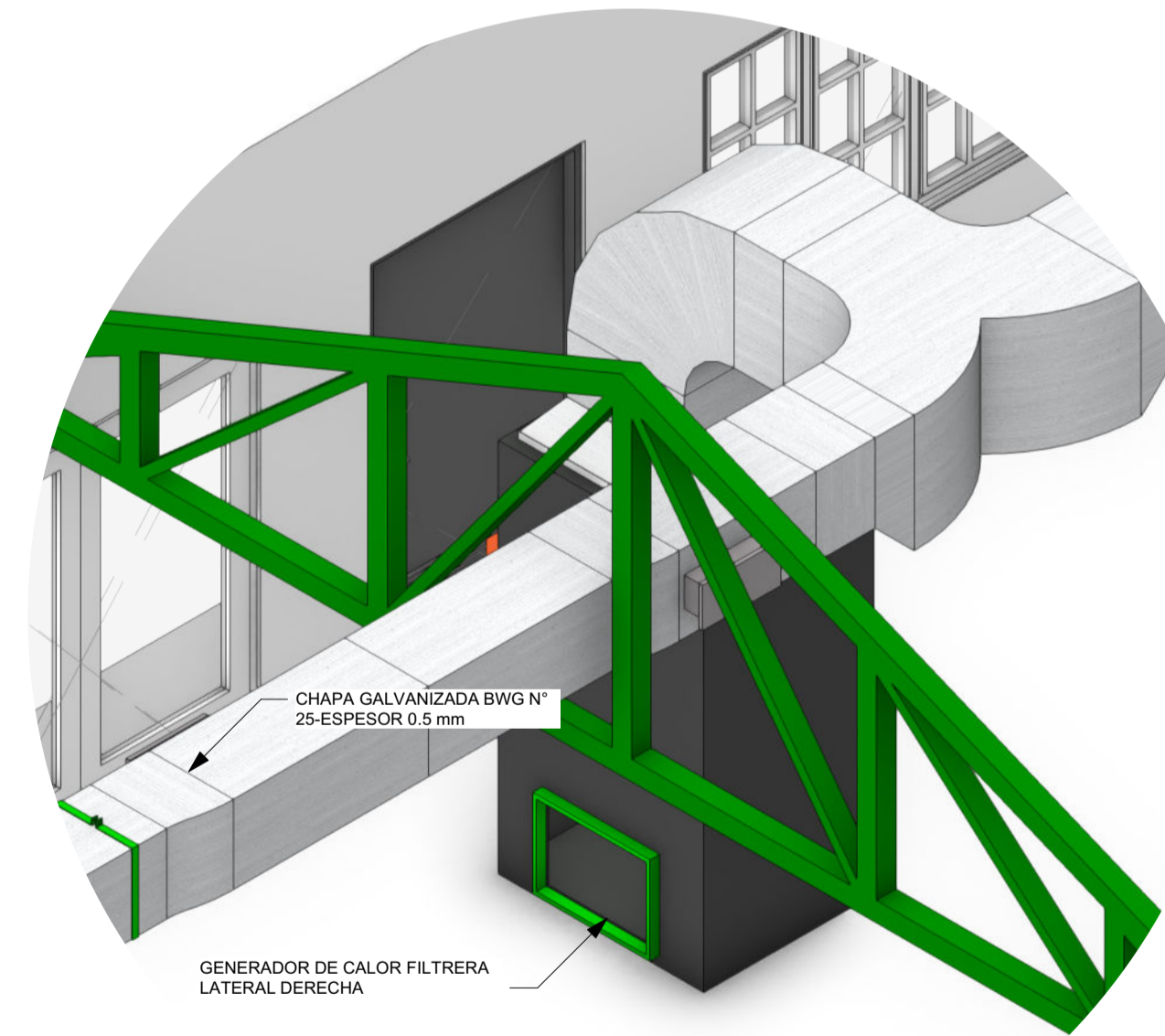
COMPUTO DIVISORES T

PREZA N°	TIPO	ANCHO (mm)	ANCHO 1 (mm)	ANCHO 2 (mm)	ALTURA (mm)	RADIO 1 (mm)	RADIO 2 (mm)	ALA (mm)	SUPERFICIE DE CHAPA (m²)	SUPERFICIE DE TOTAL (m²)
D1	DIVISOR T	58,00	34,00	58,00	40,00	20,00	0	0,07	1,48	
D2	DIVISOR T	40,00	34,00	40,00	40,00	20,00	0	0,07	1,31	
D3	DIVISOR T	56,00	39,00	39,00	40,00	20,00	0	0,07	1,36	4,16

5 COMPUTOS  
Escala: 1:200



4 PERSPECTIVA IMPULSION  
Escala: 1:25



11 IMPULSION 1  
Escala: 1:25

	PROVINCIA DE TIERRA DEL FUEGO, ANTARTIDA E ISLAS DEL ATLANTICO SUR-REPÚBLICA ARGENTINA	
	EXP. 64-2012 "NUEVO SISTEMA DE CALEFACCION SOLICITADO POR D.G.P.P.y A.-AIRE CALIENTE"	GOBIERNO DE LA PROVINCIA DE TIERRA DEL FUEGO
DIRECCION DE ESTUDIOS Y PROYECTOS DIRECCION PROVINCIAL DE PUERTOS	PLANO DE: <b>INSTALACION DE CALEFACCION-PROYECTO</b>	DIRECCION PROVINCIAL DE PUERTOS
DIBUJADO: MMO MARCELO MIGLIORINI	FECHA: MARZO 2023 ESCALA: INDICADAS	ARCHIVO: GAS Y CALEFACCION QUIEBRE 2022.vwk ESC. PLOTED: 1x1
		PLANO N° <b>IC. 1</b>