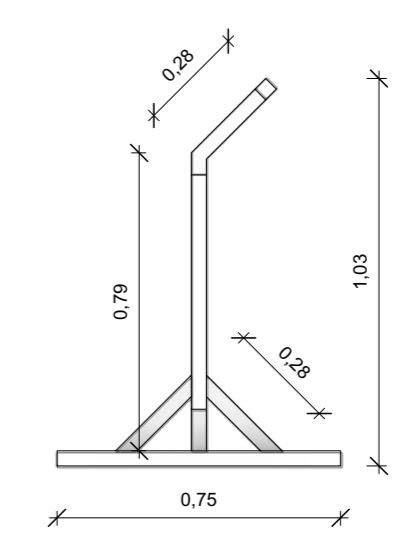
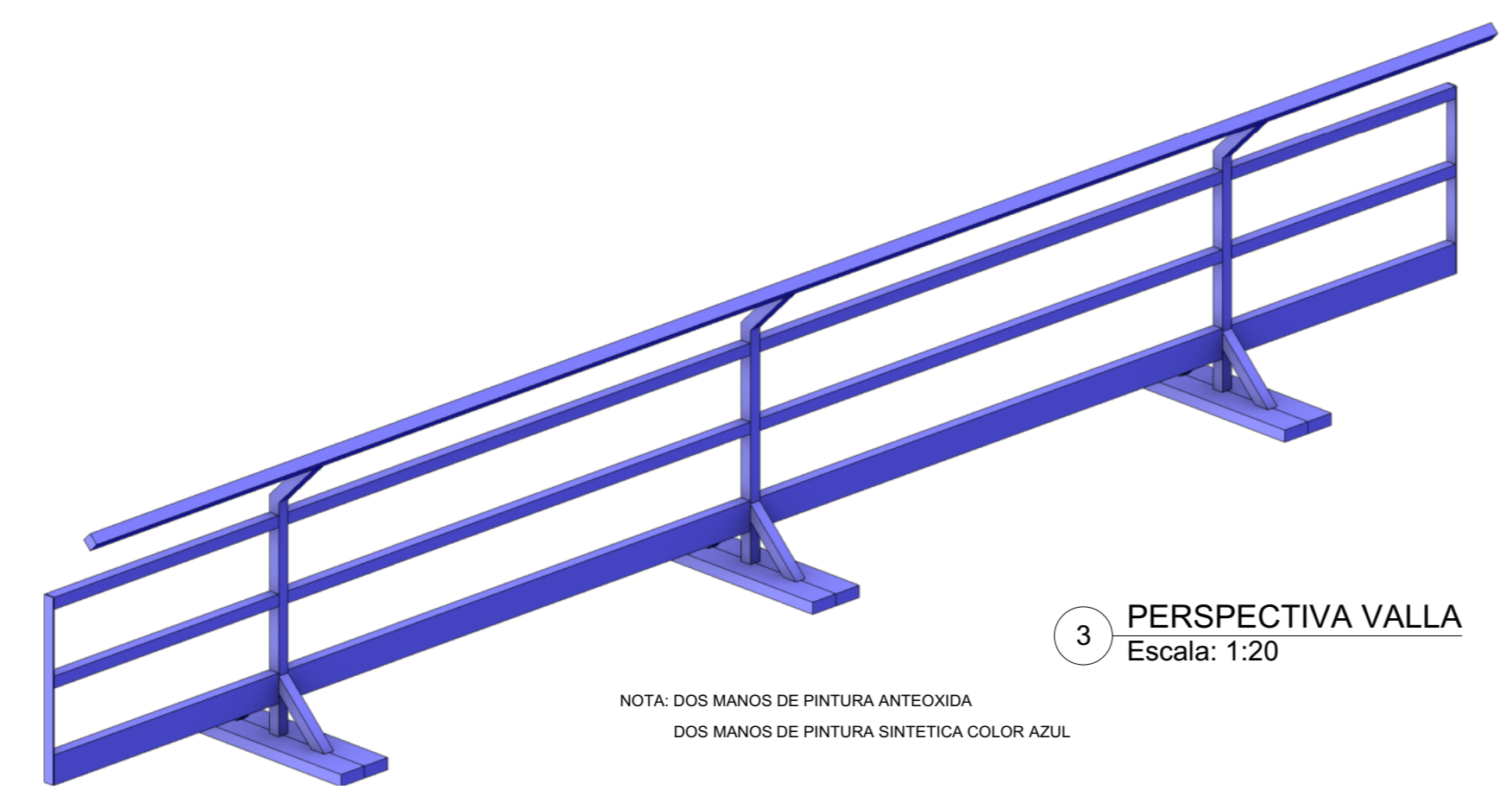


1 VISTA VALLA RIGIDA
Escala: 1:20

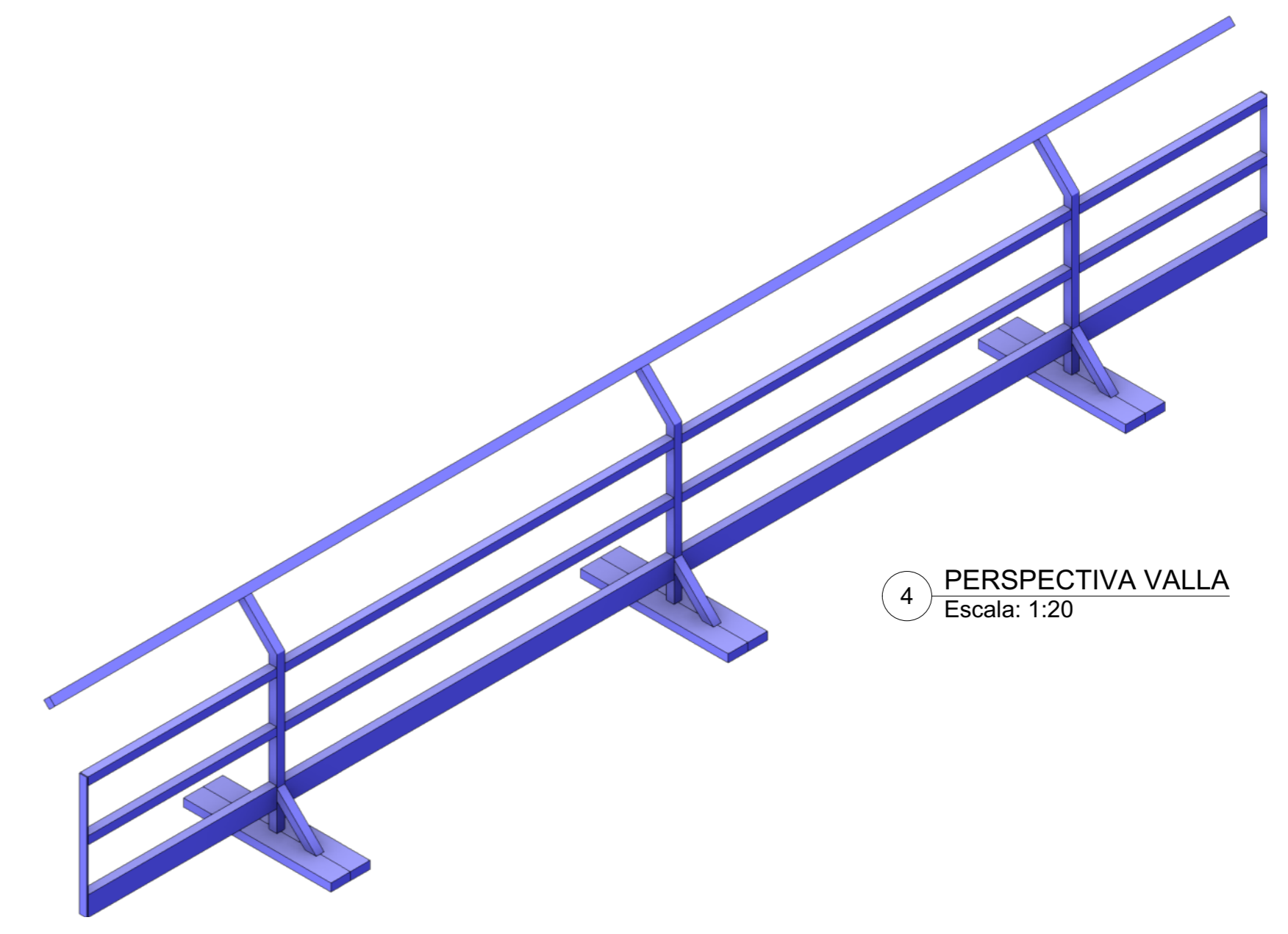


2 LATERAL VALLA
Escala: 1:20

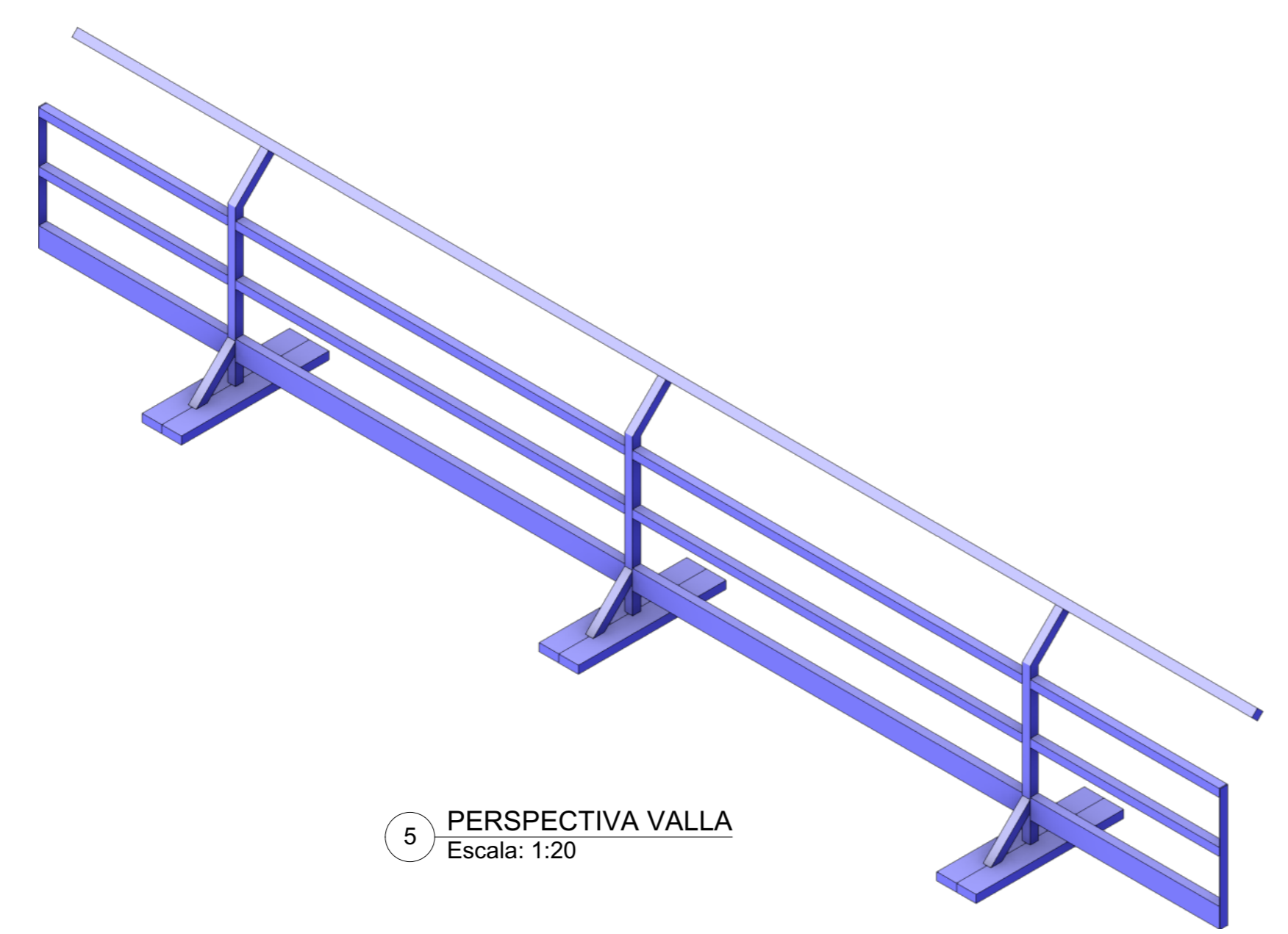


3 PERSPECTIVA VALLA
Escala: 1:20

NOTA: DOS MANOS DE PINTURA ANTEOXIDA
DOS MANOS DE PINTURA SINTETICA COLOR AZUL



4 PERSPECTIVA VALLA
Escala: 1:20



5 PERSPECTIVA VALLA
Escala: 1:20

<p>PRESIDENCIA DE LA DIRECCIÓN PROVINCIAL DE PUERTOS</p>	PROVINCIA DE TIERRA DEL FUEGO, ANTARTIDA E ISLAS DEL ATLANTICO SUR-REPÚBLICA ARGENTINA		<p>DIRECCION PROVINCIAL DE PUERTOS</p>
	EXP. 64-2012 "NUEVO SISTEMA DE CALEFACCIÓN SOLICITADO POR D.G.P.P.y A.- AIRE CALIENTE"		
DIRECCIÓN DE ESTUDIOS Y PROYECTOS DIRECCION PROVINCIAL DE PUERTOS	PLANO DE: <h3>VALLA RIGIDA</h3>		DIRECCIÓN PROVINCIAL DE PUERTOS
DIBUJO MMO MARCELO MIGLIORINI	FECHA: MARZO 2023 ESCALA: INDICADAS	ARCHIVO: GAS Y CALEFACCIÓN QUIEBRE 2022.vwx ESC. PLOTEO: 1=1	PLANO N° <h2>DET. 2</h2>