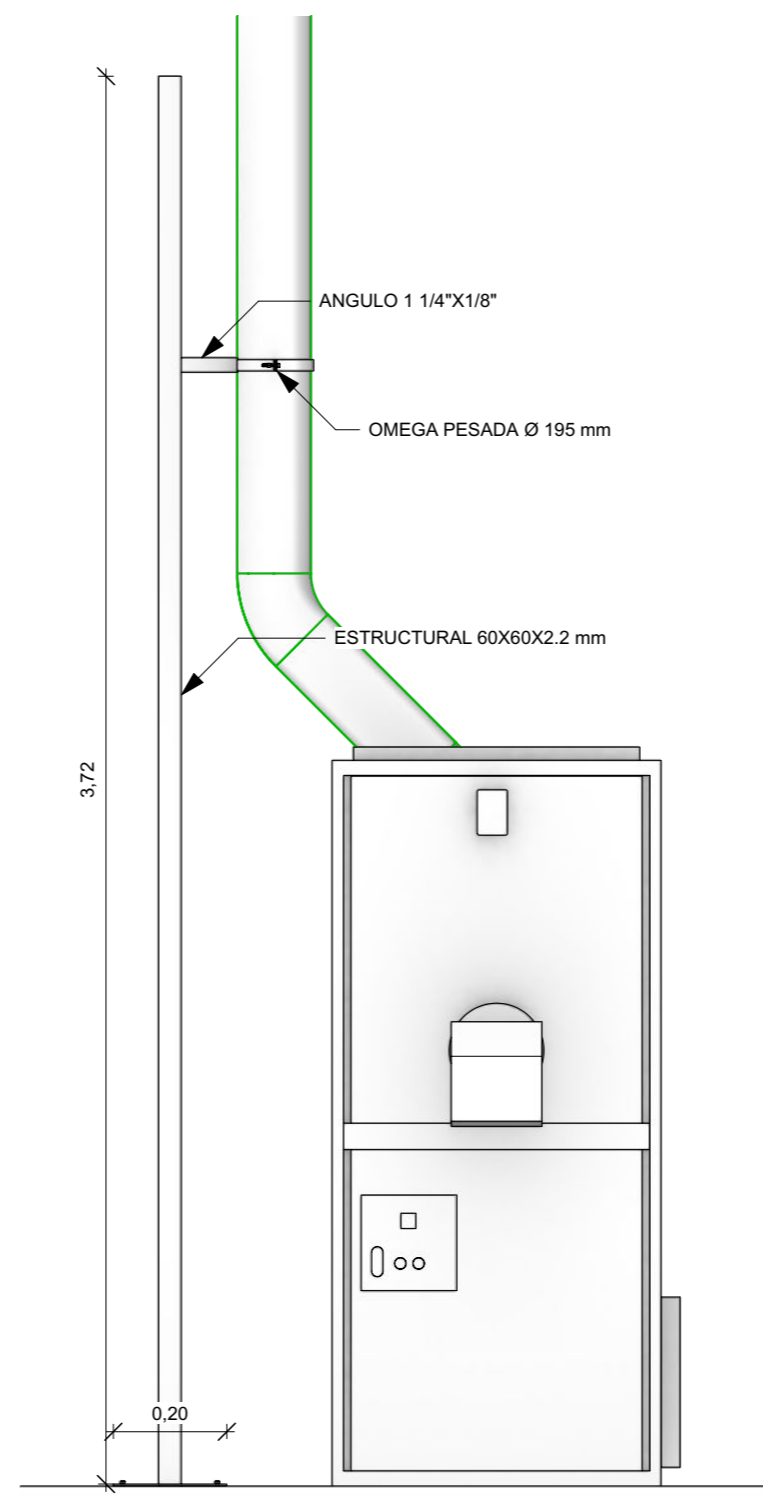
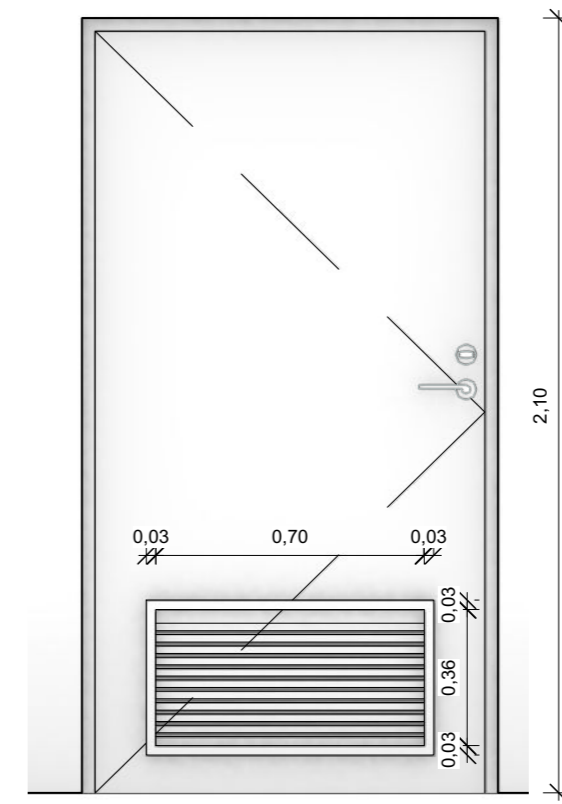


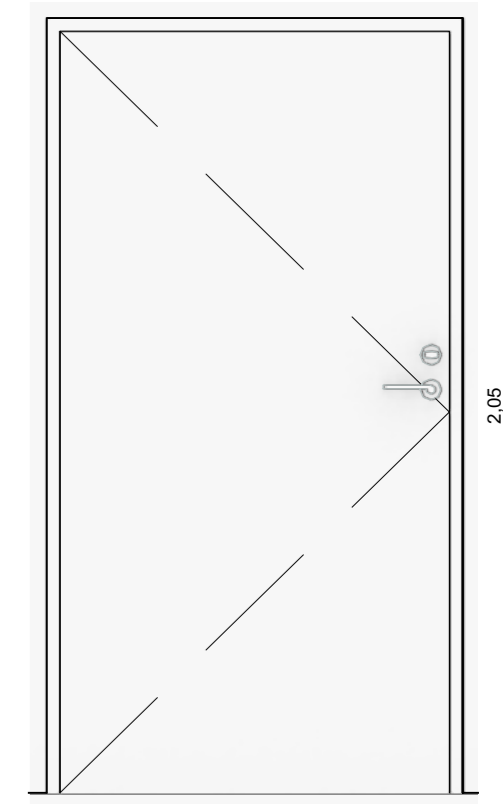
5 SOPORTE  
Escala: 1:20



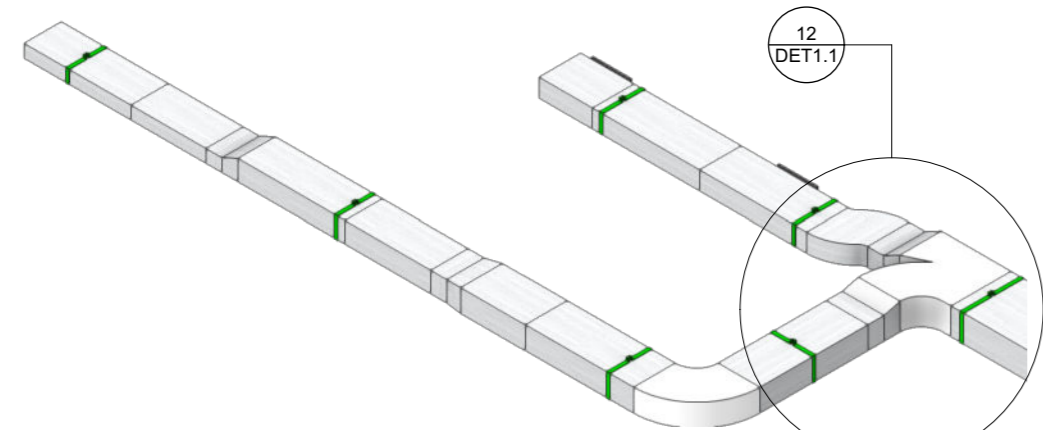
3 SOPORTE FRENTE  
Escala: 1:20



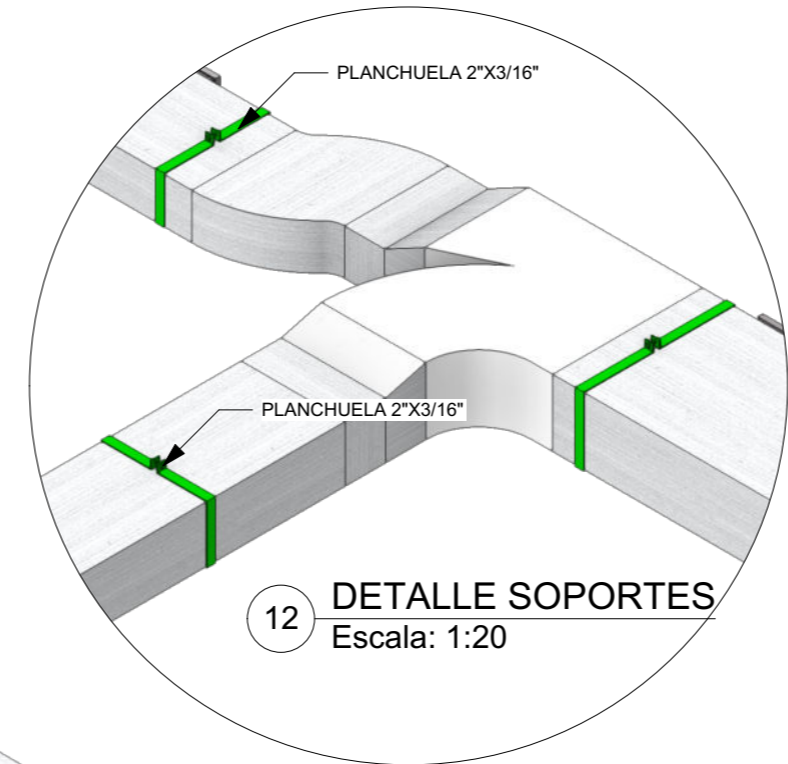
2 PUERTA P1  
Escala: 1:20



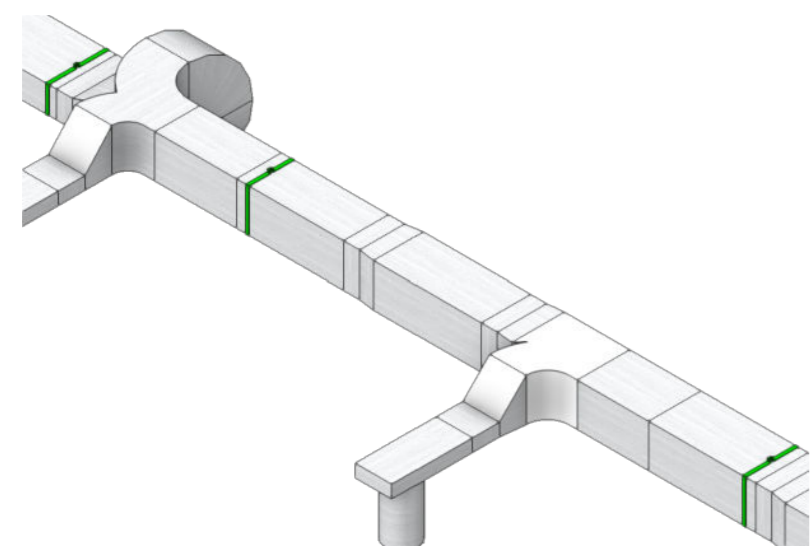
1 PUERTA P2  
Escala: 1:20



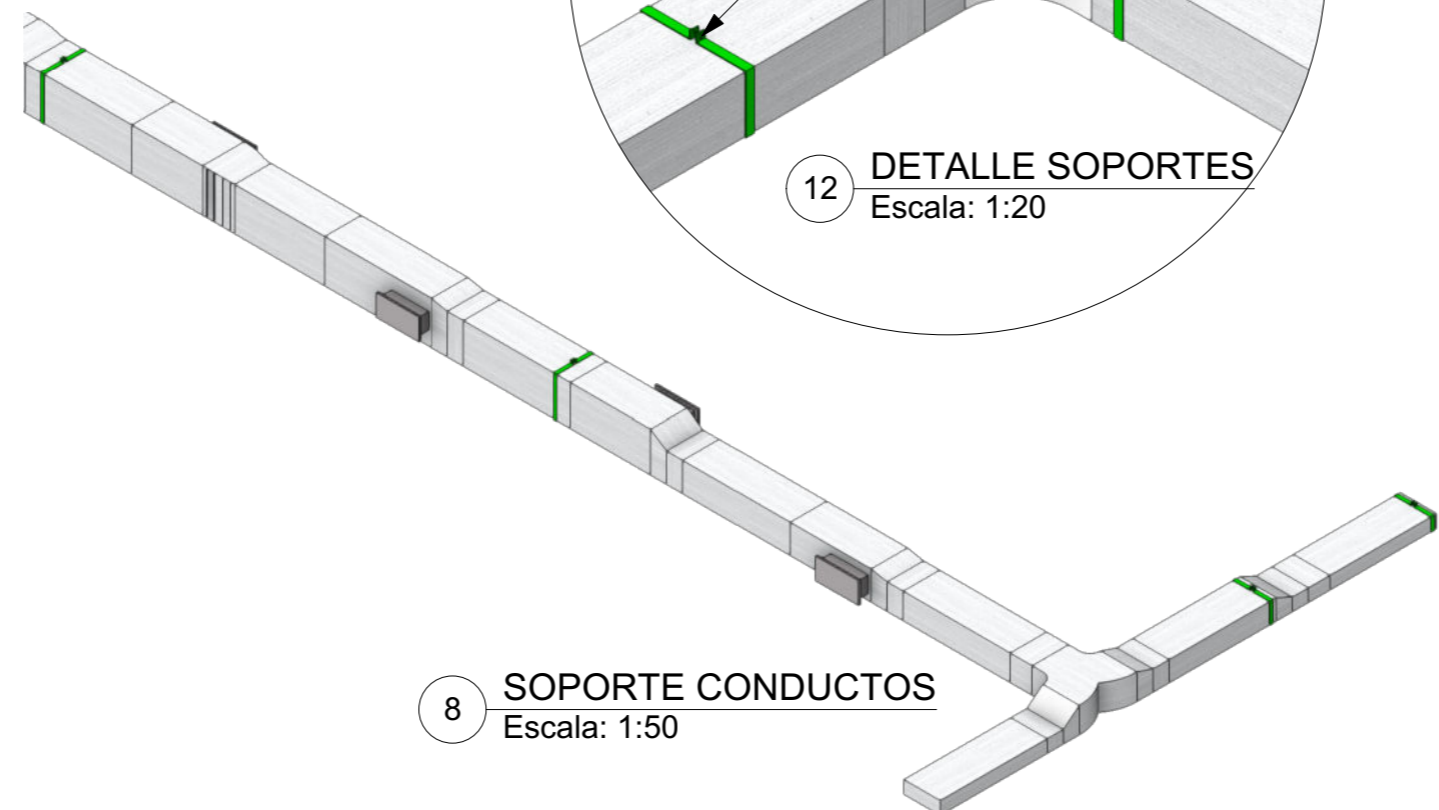
6 SOPORTE CONDUCTOS  
Escala: 1:50



12 DETALLE SOPORTES  
Escala: 1:20



7 SOPORTE CONDUCTOS  
Escala: 1:50



8 SOPORTE CONDUCTOS  
Escala: 1:50

DESCRIPCION	PUERTA DE ABRIR P1	PUERTA DE ABRIR P2
UBICACION	CUARTO MAQUINA	CUARTO MAQUINA
CANTIDAD	1	1
MARCO	CHAPA DD BWG 18 CHAPA DD BWG 16 DOBLE CONTACTO	CHAPA DD BWG 18 CHAPA DD BWG 16 DOBLE CONTACTO RELLENO LANA MINERAL
HOJA		
VIDRIOS		
CONTRAVIDRIO		
VARIOS	REJA: ALETAS DE CHAPA IDEM MARCO	RESISTENCIA AL FUEGO F-60
HERRAJES	CERRAD. SEGURIDAD DOBLE PALETA MANIJA DOBLE BALANCIN BCE. PLATIL ROSETAS Y BOCALLAVES BCE. PLATIL	CERRAD. SEGURIDAD DOBLE PALETA MANIJA DOBLE BALANCIN BCE. PLATIL ROSETAS Y BOCALLAVES BCE. PLATIL

9 PLANILLA CARPINTERIA  
Escala: 1:100

	PROVINCIA DE TIERRA DEL FUEGO, ANTARTIDA E ISLAS DEL ATLANTICO SUR-REPUBLICA ARGENTINA	
	EXP. 64-2012 "NUEVO SISTEMA DE CALEFACCION SOLICITADO POR D.G.P.P.y A.- AIRE CALIENTE"	GOBIERNO DE LA PROVINCIA DE TIERRA DEL FUEGO
PRESIDENCIA DE LA DIRECCION PROVINCIAL DE PUERTOS	PLANO DE:  <b>HERRERIA</b>	DIRECCION PROVINCIAL DE PUERTOS
DIRECCION DE ESTUDIOS Y PROYECTOS DIRECCION PROVINCIAL DE PUERTOS	FECHA: MARZO 2023 2022.vwx ESCALA: INDICADAS	PLANO N° <b>DET. 1</b>
DIBUJO  MMO MARCELO MIGLIORINI	ARCHIVO: GAS Y CALEFACCION QUIEBRE 2022.vwx ESC. PLOTEO: 1=1	