



USHUAIA, 13 DE FEBRERO 2023

VISTO el Expediente N°28/2023 - C.P.P.yP.T.D.F., caratulado "S/ADQUISICIÓN DE AMOBLAMIENTO PARA LA CP.P.YP.T.D.F."; y

CONSIDERANDO:

Que mediante el expediente citado en el Visto, se tramita la Contratación Directa por Compulsa Abreviada para la adquisición de amoblamiento para este Organismo Previsional.

Que a foja 2 obra Nota de Presidencia N°13/2023-PRE-C.P.P.yP.T.D.F., con fecha 20 de enero de 2023, en la cual se comunica a la Gerencia de Administración la necesidad de iniciar la presente contratación, con las características de los materiales requeridos.

Que a foja 6 obra nota interna N°90/2023- G.A. C.P.P.yP.T.D.F., suscripta por el Gerente de Administración, indicando encuadre legal de la contratación y detallando monto a reservar, utilizando para ello el presupuesto emitido por la firma "EWAN SUR", obrante a foja 5, y constando a pie de página, la autorización de la Presidente del Organismo, para continuar con las actuaciones administrativas.

Que a foja 7 obra Nota de Pedido emitida por el sistema informático N° 8/2023, de fecha 08/02/2023.

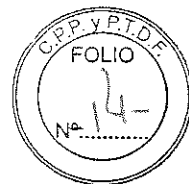
Que a foja 8 obra Registración Presupuestaria del gasto, Etapa: Imputación Preventiva.

Que se cuenta con crédito en las partidas presupuestarias del ejercicio en vigencia, UC-3200, 4.3.7. – "EQUIPO DE OFICINA Y MUEBLES".

Que la presente contratación se encuadra legalmente en el marco de lo establecido por la Leyes Provinciales N°1465 y N°1015, artículo 18°, inciso L), Decretos Provinciales N°674/11 y N°3635/22, Resoluciones O.P.C. N°17/21, Anexo I, capítulo I, apartado a) y N° 58/21 y Resolución N°21/2023 - C.P.P. y P.T.D.F.

Que la suscripta se encuentra facultada para el dictado de la presente, conforme lo determina el Anexo I de la Resolución N°21/2023- C.P.P. y P.T.D.F.

.../12



..//2

Por ello:

LA DIRECTORA DE LA CAJA PREVISIONAL PARA EL PERSONAL POLICIAL Y PENITENCIARIO PROVINCIAL, Y COMPENSADORA PARA EL PERSONAL POLICIAL DEL EX TERRITORIO DE TIERRA DEL FUEGO, ANTÁRTIDA E ISLAS DEL ATLÁNTICO SUR

DISPONE

ARTICULO 1°. AUTORIZAR el llamado a Contratación Directa por Compulsa Abreviada, referente a la contratación directa para la adquisición de OCHO (8) módulos de trabajo, por la suma total estimada de PESOS UN MILLÓN SEISCIENTOS CUARENTA MIL DOSCIENTOS CINCUENTA Y DOS CON 00/100 CENTAVOS (\$1.640.252,00). Ello por los motivos expuestos en los considerandos.

ARTICULO 2°. IMPUTAR en forma preventiva el gasto que demande el cumplimiento de la presente a las partidas presupuestarias del ejercicio económico y financiero en vigencia, UC-3200, 4.3.7. – “EQUIPO DE OFICINA Y MUEBLES” la suma de PESOS UN MILLÓN SEISCIENTOS CUARENTA MIL DOSCIENTOS CINCUENTA Y DOS CON 00/100 CENTAVOS (\$1.640.252,00).

ARTICULO 3° APROBAR el anexo I “CARACTERÍSTICAS DE AMOBLAMIENTO A ADQUIRIR”, que forma parte del presente.

ARTICULO 4°. REMITIR para su publicación en el sitio web oficial del organismo y proceder a las invitaciones correspondientes.

ARTICULO 5°. COMUNICAR. DAR AL BOLETÍN OFICIAL. PUBLICAR Y DIFUNDIR. REGISTRAR. CUMPLIDO, ARCHIVAR.

DISPOSICIÓN N°06/2023 - C.P.P.yP.T.D.F.

C.P.P.yP.T.D.F.
GHC

Subof. Escribiente (R) Gabriela A. Flores  
Director - CPPPTDF

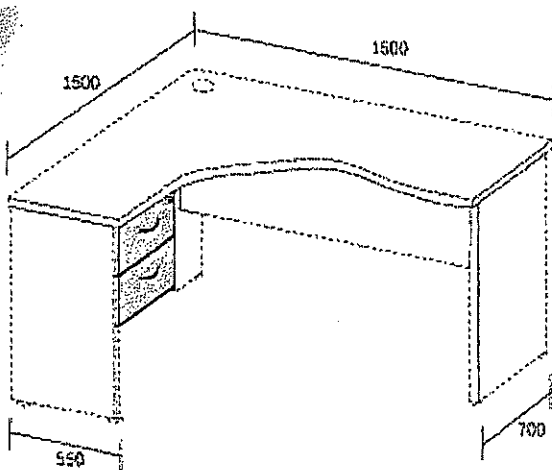


## ANEXO I - CARACTERÍSTICAS DE AMOBLAMIENTO A ADQUIRIR

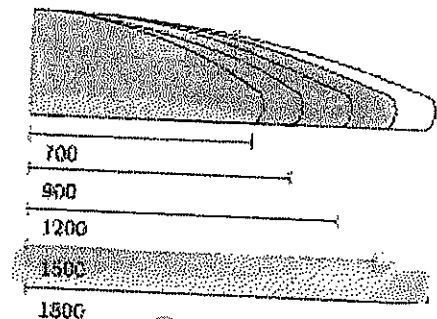
**A) OCHO (8) PUESTOS DE TRABAJO** con cajonera de color grafito con base en color blanco o ceniza, con dos cajones sin cerradura, con una medida de cada puesto de 1,5 mts. x 1,5 mts., en aglomerado melamínico de 25 mm. de espesor.

**B) OCHOS (8) ACCESORIOS** de tipo mampara de 1,5 mts. de ancho, con un espesor de 18 mm. en color grafito.

<b>Aglomerado Melamínico 25 mm</b>	Tapas, laterales de escritorio, mesas PC, recepción y paneles.
<b>Aglomerado Melamínico 18 mm</b>	Frentes, laterales de muebles de guardar y pisos.
<b>Ensamblés</b>	Armadores tipo mini fix.
<b>Tiradores</b>	Arco platil 96 mm.
<b>Cantos</b>	Tapas con ABS 2mm, resto con ABS 0.45 mm.
<b>Cerraduras</b>	Cajones comunes y para archivo, cerradura en el 1er cajón
<b>Correderas</b>	Cajones comunes, correderas metálicas Z Cajones para archivo, correderas telescópicas



### Accesorios



Subof. Escribiente (R) Gabriela A. Flores  
Director - CPPyPTDF