



Provincia de Tierra del Fuego
Antártida e Islas del Atlántico Sur
República Argentina
Ministerio de Educación, Cultura,
Ciencia y Tecnología

USHUAIA, **22 de diciembre de 2022**

VISTO el Expediente N° MECCT-E-86044-2022 del registro de esta Gobernación; y

CONSIDERANDO:

Que mediante el mismo tramita la Contratación Directa N° 240/2022 para la ejecución de los trabajos de la Obra: “REFACCIÓN INTEGRAL - SALA DE MÁQUINAS - SISTEMA DE CALEFACCIÓN - C.E.N.T. N° 35 - RÍO GRANDE – 2022”, con un presupuesto oficial de la suma de PESOS VEINTISIETE MILLONES TRESCIENTOS NUEVE MIL TRESCIENTOS NOVENTA Y UNO CON 43/100 (\$ 27.309.391,43), y un plazo de ejecución de cuarenta y cinco (45) días corridos.

Que mediante la Ley Provincial 1431 se creó el Programa de Fortalecimiento en Infraestructura Educativa en los Establecimientos de Gestión Estatal, en todas sus modalidades y niveles dependientes del Ministerio de Educación Cultura, Ciencia y Tecnología de la Provincia.

Que a partir de los relevamientos realizados por el área técnica de este Ministerio, la presente obra tiene por objeto realizar el reacondicionamiento de la sala de máquinas en su totalidad, efectuar el cambio completo del sistema de calefacción, y con esto lograr un óptimo funcionamiento en los sistemas de provisión de gas, agua fría-caliente y de calefacción del edificio educativo mencionado.

Que, ante ello, las áreas técnicas del Ministerio de Educación, Cultura, Ciencia y Tecnología, elaboraron la documentación necesaria (relevamiento, documentación gráfica, cómputo y presupuesto, entre otras) para contratar, ejecutar y recibir los trabajos de mejoramiento y reacondicionamiento de la sala de máquinas, el sistema de calefacción y las instalaciones de gas y agua fría-caliente del establecimiento educativo C.E.N.T. N° 35, de la ciudad de Río Grande.

Que en razón de todo lo expuesto corresponde aprobar el Pliego de Bases y Condiciones, y Pliego de Especificaciones Técnicas que regirán la presente contratación, que obran como Anexos II y III de la presente, respectivamente.

Que en las invitaciones a cotizar corresponde indicar la obra que se contrata, sitio de ejecución, organismo que convoca la contratación, lugar donde pueden consultarse o retirarse las bases, las condiciones a que se debe ajustar la propuesta, importe de garantía que deberá constituir el oferente, lugar donde debe entregarse la propuesta, lugar, día y hora límite de presentación de las ofertas y apertura de las mismas, datos que se indican en el Anexo I de la presente.

Que, al tratarse de una Contratación Directa, se invitará a tres (3) empresas como mínimo, sin perjuicio de admitir la concurrencia de aquellas que no hayan sido expresamente invitadas.

Que resulta necesario designar a los miembros que participarán del Acto de Apertura y de la Comisión de Evaluación de las ofertas; la Comisión de Apertura controlará los aspectos formales de las ofertas presentadas, de acuerdo con la normativa vigente y los pliegos; y confeccionará el Acta de Apertura y la función de la Comisión de Evaluación de las ofertas radicará en evaluar las propuestas, sus proponentes y aconsejar al Comitente sobre la adjudicación de la obra en las contrataciones que se realicen bajo el régimen de obras públicas.

Que se designa en la función de Inspectores para obra mencionada, a los MMO consignados en el Anexo V que forma parte integrante de la presente.

Que tomó intervención el Servicio Jurídico de este Ministerio, emitiendo el Dictamen D.G.A.J.G.O y S (M.E.C.C. y T.) N° 124/2022.

Que se cuenta con partida presupuestaria para afrontar el gasto y el mismo será solventado con fondos del financiamiento 163 y 173- Fuego 2027 - afectado a la Ley Provincial 1312.

Que se cuenta con reserva presupuestaria para afrontar el gasto de la presente obra, conforme comprobante N° 1177.

Que la presente Contratación Directa se encuadra en los términos de la Ley Nacional 13064, Ley Provincial 1431, y el Decreto Provincial N° 2794/2022.

Que el suscripto se encuentra facultado para el dictado del presente acto administrativo, en virtud de lo establecido en los Decretos Provinciales N° 05/2022-Anexo I, N° 2808/2022 y N° 067/22-Anexo II; y la Resolución M.E.C.C. y T. N° 922/22.

Por ello:

EL SUBSECRETARIO DE ADMINISTRACIÓN
DE OBRAS Y SERVICIOS
R E S U E L V E:

ARTÍCULO 1°.- Autorizar el llamado a Contratación Directa N° 240/2022 para la ejecución de los trabajos de la Obra: “REFACCIÓN INTEGRAL - SALA DE MÁQUINAS - SISTEMA DE CALEFACCIÓN - C.E.N.T. N° 35 - RÍO GRANDE – 2022”, invitando a cotizar como mínimo a tres (3) empresas; en virtud de los considerandos que anteceden y de acuerdo a los datos que se indican en

///...2.-

SOTO BIEWER Cristian
Gustavo
2022.12.22 10:28:03 -03'00'



Provincia de Tierra del Fuego
Antártida e Islas del Atlántico Sur
República Argentina
Ministerio de Educación, Cultura,
Ciencia y Tecnología

...//2.-

el Anexo I que forma parte integrante de la presente.

ARTÍCULO 2°.- Aprobar el Pliego de Bases y Condiciones y el Pliego de Especificaciones Técnicas que como Anexos II y III respectivamente, forman parte de la presente, los cuales regirán técnica y administrativamente el procedimiento aludido en el artículo 1°.

ARTÍCULO 3°.- Autorizar el gasto de la Contratación Directa N° 240/2022, para la ejecución de la obra indicada en el artículo 1°, cuyo presupuesto oficial asciende a la suma de PESOS VEINTISIETE MILLONES TRESCIENTOS NUEVE MIL TRESCIENTOS NOVENTA Y UNO CON 43/100 (\$ 27.309.391,43), y un plazo de ejecución de cuarenta y cinco (45) días corridos.

ARTÍCULO 4°.- Designar a los miembros que participarán del Acto de Apertura, y de la Comisión de Evaluación de las ofertas, de acuerdo a lo consignado en el Anexo IV, que forma parte integrante de la presente, por las razones expuestas en los considerandos.

ARTÍCULO 5°.- Designar a los Inspectores para la ejecución de la obra, de acuerdo al detalle obrante en el Anexo V de la presente, a partir del día de su notificación para que cumpla con su cometido durante todo el desarrollo de la misma, estableciendo que la presente designación no genera ni eroga gastos adicionales de ninguna índole a los agentes citados.

ARTÍCULO 6°.- Imputar el gasto a las U.G.G. 7417UG - U.G.C. UC7417, Clasificación 420000 y 60000 del ejercicio económico y financiero en vigencia.

ARTÍCULO 7°.- Notificar a los interesados. Comunicar. Dar al Boletín Oficial de la Provincia y archivar.

RESOLUCIÓN Ss.A.O. y S. N° **0237** /2022.-

SOTO BIEWER Cristian
Gustavo
2022.12.22 10:28:19 -03'00'



Provincia de Tierra del Fuego
Antártida e Islas del Atlántico Sur
República Argentina
Ministerio de Educación, Cultura,
Ciencia y Tecnología

ANEXO I DE LA RESOLUCIÓN Ss.A.O. y S. N° **0237** /2022.-

El Ministerio de Educación, Cultura, Ciencia y Tecnología
de la Provincia de Tierra del Fuego, Antártida e Islas del Atlántico Sur
Convoca a participar de la **CONTRATACIÓN DIRECTA N° 240/2022.**
Referente a los trabajos de la obra: “REFACCIÓN INTEGRAL - SALA DE MÁQUINAS -
SISTEMA DE CALEFACCIÓN - C.E.N.T. N° 35 - RÍO GRANDE – 2022”,
Expediente N° MECCT-E-86044-2022 del registro de esta Gobernación.

La presente obra tiene por objeto realizar el reacondicionamiento de la sala de máquinas en su totalidad, ejecutar el cambio completo del sistema de calefacción, y efectuar el mejoramiento de los sistemas de provisión de gas, agua fría-caliente y de calefacción del C.E.N.T. N° 35 de la ciudad de Río Grande, según lo establecido en los pliegos aprobados.

PRESUPUESTO OFICIAL: PESOS VEINTISIETE MILLONES TRESCIENTOS NUEVE MIL TRESCIENTOS NOVENTA Y UNO CON 43/100 (\$ 27.309.391,43).

GARANTÍA DE OFERTA: 1% DEL PRESUPUESTO OFICIAL.
SISTEMA DE CONTRATACIÓN: Ajuste Alzado.

PLAZO DE EJECUCIÓN: 45 días corridos.

CONSULTA Y RETIRO DE PLIEGOS:

- Subsecretaría de Administración Obras y Servicios del Ministerio de Educación, Cultura, Ciencia y Tecnología.
- Correo Electrónico: obrasedu.tdf@gmail.com

PRESENTACIÓN DE LAS OFERTAS: el día de apertura en la Mesa de Entradas de la Subsecretaría de Administración Obras y Servicios del Ministerio de Educación, Cultura, Ciencia y Tecnología, sita en calle Elcano N° 507 – Río Grande hasta las 12:00hs.

LUGAR DE APERTURA:

- Subsecretaría de Administración Obras y Servicios del Ministerio de Educación, Cultura, Ciencia y Tecnología.

VALOR DEL PLIEGO: Sin Costo

VISITA DE OBRA: Las empresas deberán realizar con el área técnica la visita el día 26/12/2022 de las 10:00 hs. hasta las 11:00 hs. en el C.E.N.T. N° 35 de la ciudad de Río Grande.

FECHA DE APERTURA: 30/12/2022

HORA: 12:00 hs.



Provincia de Tierra del Fuego,
Antártida e Islas del Atlántico Sur
República Argentina
Ministerio de Educación, Cultura,
Ciencia y Tecnología

ANEXO II DE LA RESOLUCIÓN Ss.A.O. y S. N° **0237** /2022.-

PLIEGO DE BASES Y CONDICIONES

**GOBIERNO DE LA PROVINCIA
DE TIERRA DEL FUEGO, ANTÁRTIDA
E ISLAS DEL ATLÁNTICO SUR**

**MINISTERIO DE EDUCACIÓN, CULTURA,
CIENCIA y TECNOLOGÍA**

CONTRATACIÓN DIRECTA N° 240/2022

**OBRA: “REFACCIÓN INTEGRAL - SALA DE
MÁQUINAS - SISTEMA DE CALEFACCIÓN - C.E.N.T.
N° 35 - RÍO GRANDE – 2022”.**

**PRESUPUESTO OFICIAL: \$ 27.309.391,43
EXPTE. MECCT-E-86044-2022**

AÑO 2022

LA PRESENTE DOCUMENTACIÓN

CONSTA DE 48 HOJAS ÚTILES.



Provincia de Tierra del Fuego
Antártida e Islas del Atlántico Sur
República Argentina
Ministerio de Educación, Cultura,
Ciencia y Tecnología

1. DISPOSICIONES GENERALES.

- 1.1. Objeto.
- 1.2. Norma Aplicable.
- 1.3. Componentes de la obra.
- 1.4. Presupuesto Oficial.
- 1.5. Plazo de ejecución de la obra.
- 1.6. Sistema de contratación.
- 1.7. Comitente.
- 1.8. Denominaciones.
- 1.9. Impedimentos para ser oferente.
- 1.10. Contratación Electrónica.

2. DE LA CONTRATACIÓN.

- 2.1. Información que debe reunir el oferente antes de realizar la Oferta.
- 2.2. Obtención de la documentación de la Contratación.
- 2.3. Mantenimiento de oferta.
- 2.4. Consultas y aclaraciones y/o modificaciones.
- 2.5. Orden de prelación de la documentación para la contratación.
- 2.6. Presentación de Oferta.
 - 2.6.1. Forma de presentación.
 - 2.6.2. Documentación que deberá contener el SOBRE.
 - 2.6.3. Cumplimiento de los requisitos.
 - 2.6.4. Formas de Constitución de Garantías.
 - 2.6.5. Planilla de Cómputo y Presupuesto - análisis de precios.
- 2.7. Consulta de ofertas
- 2.8. Impugnaciones
- 2.9. Retiro de Ofertas.

3. DE LA EVALUACIÓN DE LAS OFERTAS Y AUTORIZACIÓN.

- 3.1. Comisión técnica de estudio de las ofertas (Comisión).
 - 3.1.1 Única oferta
 - 3.1.2 Metodología de evaluación y selección.
 - 3.1.2 Empate Técnico de las Ofertas – Mejora de Oferta.
- 3.2 Adjudicación.
- 3.3. Impugnaciones.
- 3.4 Notificación y firma del contrato.
- 3.5. Apertura de Cuenta Corriente o Caja de Ahorro.
- 3.6 Cesión o Transferencia del Contrato.
- 3.7 Garantías de contrato y de anticipo financiero.
- 3.8 Seguros.
 - 3.8.1 Aspectos comunes de las pólizas citadas
- 3.9. Documentos del Contrato - Orden de Prelación

4. DE LA EJECUCIÓN DE LOS TRABAJOS.

- 4.1 Inicio de los Trabajos.
- 4.2 Otros gastos a cargo del Contratista.
 - 4.2.1 Cartel de Obra
 - 4.2.2. Tributos, derechos y aranceles.
 - 4.2.3. Los originados por la provisión de agua de construcción, gas y energía eléctrica de Obra
 - 4.2.4. Vigilancia, alumbrado, señalamiento y prevención de accidentes
 - 4.2.5. Insumos a proveer
- 4.3. Libro de órdenes de servicio.
- 4.4. Libro de notas de pedido.
- 4.5. Normas de Ejecución.
- 4.6. Vicios en los materiales, trabajos y obras.
- 4.7. Responsabilidad hacia terceros.
- 4.8. Daños a personas y propiedades.
- 4.9. Representante y personal técnico del Contratista.
 - 4.9.1. Reemplazo del Representante Técnico.
- 4.10. Cumplimiento de obligaciones laborales.
- 4.11. Cumplimiento de las obligaciones previsionales.
- 4.12. Cumplimiento de Normas de Seguridad e Higiene.
- 4.13. Subcontratos.
- 4.14. Incumplimientos contractuales.
- 4.15. Multas y penalidades.
- 4.16. Modificaciones y Adicionales.
 - 4.16.1 Variantes.
 - 4.16.2. Aclaraciones.
- 4.17. Liquidación de trabajos suplementarios
 - 4.17.1. Contrato por unidad de medida o ítem a reajuste contenidos en contrataciones por ajuste alzado.
- 4.18. Causas de rescisión.

5. MEDICIÓN, CERTIFICACIÓN Y PAGO DE LAS OBRAS

- 5.1. Procedimientos de certificación y pago.
- 5.2. Anticipo Financiero.
- 5.3. Fondo de Reparación.
- 5.4. Redeterminación de precios.



Provincia de Tierra del Fuego
Antártida e Islas del Atlántico Sur
República Argentina
Ministerio de Educación, Cultura,
Ciencia y Tecnología

6. RECEPCIÓN DE LA OBRA.

6.1. Recepciones parciales.

6.2. Recepción Provisoria. Plazo de garantía.

6.3 Recepción Definitiva.

7. MANO DE OBRA LOCAL.

8. ANEXOS.

- I.CONSTANCIA DE VISITA DE OBRA
- II.DECLARACIÓN JURADA
- III.FORMULARIO DE OFERTA
- IV.A - PLANILLA DE CÓMPUTO Y PRESUPUESTO.
B – PLANILLA DE ANALISIS DE PRECIOS.
C- PLANILLA DE COEFICIENTE DE RESUMEN ADOPTADO
- V.ACTA DE INICIO
- VI.ACTA DE MEDICIÓN
- VII.CERTIFICADO DE OBRA
- VIII.CALIFICACIÓN DE EMPRESAS
- IX.ACTA DE RECEPCIÓN PROVISORIA
- X.ACTA DE RECEPCIÓN DEFINITIVA
- XI.MODELO DE CONTRATO DE OBRA PUBLICA
- XII.CARTEL DE OBRA

9.DATOS DE OBRA

10. MEMORIA DESCRIPTIVA

11. CÓMPUTO Y PRESUPUESTO OFICIAL

12. PLANOS



Provincia de Tierra del Fuego
Antártida e Islas del Atlántico Sur
República Argentina
Ministerio de Educación, Cultura,
Ciencia y Tecnología

PLIEGO DE BASES Y CONDICIONES

1. DISPOSICIONES GENERALES.

1.1. Objeto

El objeto del presente pliego es establecer las bases y condiciones para contratar, ejecutar y recibir la obra: “REFACCIÓN INTEGRAL - SALA DE MÁQUINAS - SISTEMA DE CALEFACCIÓN - C.E.N.T. N° 35 - RÍO GRANDE – 2022”.

Por medio del presente se establecen las obligaciones que contraen y los derechos que adquieren las partes en el proceso de selección convocado por el Poder ejecutivo de la Provincia de Tierra del Fuego, Antártida e Islas del Atlántico Sur por medio de su Ministerio de Educación, Cultura, Ciencia y Tecnología para la Contratación Directa conforme la Normativa Vigente.

1.2. Norma Aplicable

Es normativa aplicable a la contratación que se realice en el marco del presente pliego:

- 1°) La documentación licitatoria aprobada por la Comitente.
- 2°) La Ley Nacional 13064 y sus modificatorias.
- 3°) Ley Provincial 1431 y su Decreto reglamentario N° 2794/22.
- 4°) Ley Provincial 1015 y sus normas reglamentarias, modificatorias y complementarias. Aplicable de manera analógica.
- 5°) Reglamentaciones Nacionales, Provinciales y Municipales aplicables.
- 6°) Los principios generales de la contratación administrativa; y del Derecho Administrativo.
- 7°) Demás normas de aplicación supletoria.

1.3. Componentes de la Obra

A partir de los requerimientos recibidos, relevamientos o informes técnicos efectuados, la presente obra tiene por objeto, contratar los trabajos de construcción, la mano de obra y los materiales, para realizar el reacondicionamiento de la sala de máquinas en su totalidad, ejecutar el cambio completo del sistema de calefacción, y efectuar el mejoramiento de los sistemas de provisión de gas, agua fría-caliente y de calefacción del edificio del C.E.N.T. N° 35 de la ciudad de Río Grande.

La finalidad de la presente obra se encuentra debidamente establecida en las especificaciones técnicas de la presente obra, y demás documentación técnica de la presente obra.

1.4. Presupuesto Oficial

Se fija el Presupuesto Oficial en la suma de **PESOS VEINTISIETE MILLONES TRESCIENTOS NUEVE MIL TRESCIENTOS NOVENTA Y UNO CON 43/100 (\$ 27.309.391,43)**.

El M.E.C.C. y T. desestimarán aquellas ofertas que superen en + 20% o reduzcan en -10 % del Presupuesto Oficial.

Los precios oficiales fueron elaborados considerando la escala salarial vigente aplicable a los operarios de la construcción, conforme a lo contemplado en los acuerdos celebrados a nivel nacional entre la UOCRA y sectores empresarios de la construcción, homologado por la Secretaría de Trabajo de la Nación, como así también, en relación a los costos en el medio local para la adquisición de todos los insumos necesarios para la correcta ejecución de los trabajos.

1.5. Plazo de ejecución de la obra

El plazo de ejecución de la obra se fija en **CUARENTA Y CINCO (45) DÍAS CORRIDOS** contados a partir de labrada el Acta de Inicio de Obra. (ANEXO V).

Dicho plazo podrá reprogramarse y extenderse (cantidad de días según cuarentena obligatoria), en caso de que alguno de las personas intervinientes en la obra, resulten alcanzadas por COVID-19. Deberá incorporarse en el expediente administrativo la constancia de prueba PCR.

1.6. Sistema de contratación

Los trabajos se contratarán por el sistema de “**AJUSTE ALZADO**”.

Dentro del monto de cada ítem del Contrato, se entenderá incluido el costo de todos los trabajos, provisiones y prestaciones necesarias que, sin estar expresamente indicados en la documentación contractual, sea imprescindible ejecutar, proveer o prestar para que la obra resulte concluida con arreglo a su fin y a lo previsto en tal documentación.

La omisión de algún ítem en la planilla de cómputo y Presupuesto Oficial no exime al Contratista de la obligación de ejecutar la obra de acuerdo a sus fines y en consecuencia el valor del ítem omitido se considerará incluido en el monto de Contrato, no teniendo el Contratista derecho alguno a pago adicional.

1.7. Comitente

El comitente de la obra es la **PROVINCIA DE TIERRA DEL FUEGO, ANTÁRTIDA E ISLAS DEL ATLÁNTICO SUR**, con domicilio en calle San Martín N° 450 de la Ciudad de Ushuaia, Provincia de Tierra del Fuego, Antártida e Islas del Atlántico Sur.



Provincia de Tierra del Fuego
Antártida e Islas del Atlántico Sur
República Argentina
Ministerio de Educación, Cultura,
Ciencia y Tecnología

1.8. Denominaciones

Las diversas denominaciones contenidas en el presente pliego, se indiquen en forma abreviada o no, se entenderán de la siguiente manera:

- **Adjudicatario:** Es el oferente que ha sido notificado fehacientemente de la adjudicación de la Licitación a su favor.
- **Comitente:** Provincia de Tierra del Fuego, Antártida e Islas del Atlántico Sur.
- **Contrato:** Instrumento legal escrito, firmado por representantes autorizados del comitente y del adjudicatario, que exterioriza el acuerdo de voluntades de las partes para ejecutar la Obra. Comprende el Pliego de Bases y Condiciones y toda la documentación del contrato.
- **Contratista:** El adjudicatario que haya suscripto el Contrato y al momento que éste adquiera validez legal.
- **D.J.:** Declaración Jurada, documento que define la responsabilidad del Oferente, ante los trabajos ejecutados por el mismo, ANEXO II.
- **Inspección / Inspección de Obra / I.O.:** Es la autoridad designada por el M.E.C.C. y T que tendrá a su cargo el control, medición, supervisión y evaluación de la documentación, obras y/o provisiones, desde el inicio hasta la recepción definitiva de las obras. Representa al M.E.C.C. y T. ante la Contratista a todos los efectos técnicos. Es el Representante técnico del Comitente facultado para realizar el contralor y medición de la obra y verificar la correcta provisión de materiales y equipos, ejecución de los trabajos, y prestación de los servicios, por parte del Contratista, conforme lo establecido en los planos, memorias, especificaciones, códigos y normas técnicas según contrato, y ante quien debe dirigirse aquél por cualquier tramitación relacionada con las obras.
- **M.E.C.C. y T.:** Ministerio de Educación, Cultura, Ciencia y Tecnología.
- **Oferente / Proponente:** Toda persona física o jurídica que formule oferta ante la invitación a cotizar.
- **Oferta:** Conjunto de documentos que definen los aspectos económicos de la propuesta, integrada generalmente por una oferta económica y compromiso de mantenimiento de la propuesta; presupuesto detallado; planillas de cotización por ítem; y en general todo otro documento que guarde relación con aquella y que sirve para mejorar o aclarar el entendimiento de la misma.
- **Plazos:** Todos los plazos que se mencionan en este pliego se computarán en días hábiles administrativos, salvo que se exprese lo contrario.
- **Representante Técnico:** Es el representante Técnico del Contratista, universitario o técnico, matriculado y habilitado en el respectivo Colegio o Consejo Profesional, con incumbencias acorde con las características de la obra, responsable de la conducción técnica de los trabajos, por lo cual deberá presentar la correspondiente encomienda profesional. La contratista presentará al representante técnico una vez firmado el contrato. Este profesional actuará en representación del Contratista, quien, si correspondiere, deberá estar matriculado según el tipo de obra, en Camuzzi Gas del Sur y/o Dirección Provincial de Energía, o aquellos entes que en su caso lo reemplacen.
- **Subcontratista:** Es la persona física o jurídica a quien el Contratista encargue la ejecución de una parte de los trabajos a su cargo, y que haya sido reconocido como tal por el Comitente.
- **U.T. / Unión Transitoria:** Unión transitoria de empresas para el desarrollo o ejecución de obras, servicios o suministros concretos según lo establecido en el CCyC, artículos del 1463 al 1468 y ctes.

1.9. Impedimentos para ser oferente

No podrán concurrir como oferentes a la presente contratación:

- a) Los inhabilitados con condena judicial.
- b) Las empresas en las que actúen como directores o administradores agentes de la administración pública nacional y/o provincial y/o municipal, ni por sí, ni por interpósita persona.
- c) Los quebrados o concursados mientras no obtengan su rehabilitación.
- d) Los que se encuentren suspendidos o inhabilitados en registros de Contratistas o proveedores de orden nacional o provincial.
- e) Los condenados en juicio o con sentencia firme por el cobro de tasas, impuestos o contribuciones que le correspondan al estado Provincial y que no haya regularizado su situación.
- f) Los que se encuentren inhabilitados por el Banco Central de la República Argentina para operar en cuenta corriente bancaria.
- g) Todo otro sujeto alcanzado por demás disposiciones que estipulan reparos a tal fin.
- h) El oferente no debe registrar antecedentes en el Gobierno Nacional, Gobiernos Provinciales y/o Municipales y/o Entes Autárquicos y/o Descentralizados, de obras paralizadas y/o rescindidas por su culpa.
- i) La empresa no tuvo que haber afrontado la rescisión de un contrato por su culpa y no debe tener juicio con cualquier organismo de la Administración Pública Nacional, provincial y/o Municipal.

El Comitente para evaluar las propuestas presentadas, podrá solicitar a los organismos competentes las actuaciones que acrediten las condiciones indicadas más arriba.

1.10. Contratación Electrónica

Se informa que de considerarlo conveniente el organismo contratante, podrá efectuar toda clase de comunicaciones referentes a la presente contratación a través del domicilio electrónico constituido



Provincia de Tierra del Fuego
Antártida e Islas del Atlántico Sur
República Argentina
Ministerio de Educación, Cultura,
Ciencia y Tecnología

oportunamente. Por lo que será de exclusiva responsabilidad del oferente, la actualización del mismo enviando un mail a la casilla de correo obrasedu.tdf@gmail.com y al registro PROTDF, siendo válidas las comunicaciones encausadas por ese medio durante todo el proceso licitatorio e inclusive durante la ejecución del contrato de conformidad con el artículo 21 de la Ley Provincial 1015, y el artículo 97 de la Ley Provincial 141 modificado por la Ley Provincial 1312.

2. DE LA CONTRATACIÓN

2.1. Información que debe reunir el oferente antes de realizar la Oferta

El Oferente deberá requerir toda información relacionada con la ejecución de los trabajos y que pudiera tener incidencia en los costos y plazos de la misma.

La presentación de la Oferta para la presente Contratación Directa implica por parte del Oferente, el conocimiento total de los trabajos a realizar, de la existencia en plaza de materiales y mano de obra y cualquier otro dato que pueda influir en la determinación del costo y plazos de los mismos.

Es condición para la presentación de Oferta, que el Oferente haya realizado una visita al inmueble donde se efectuarán los trabajos, según formulario respectivo, obrante en el ANEXO I.

En consecuencia, no se admitirá al Contratista, reclamo de ninguna naturaleza relacionado con el contrato, durante la ejecución del mismo, basado en la falta total o parcial de informaciones, ni podrá aducir a su favor la falta de información en la documentación, las presentaciones del Contratista realizadas en este sentido serán rechazadas in limine en el marco del presente punto.

El M.E.C.C. y T. pone a disposición de los interesados, toda la información que posee y que se relaciona con la presente obra. El hecho de poner a disposición de los interesados las informaciones que en este punto se mencionan, no los exime de la responsabilidad de sacar sus propias conclusiones de los datos disponibles.

En el caso de que se encontraran dudas sobre el significado de lo que se indica o expresa en la documentación, se hallaran discrepancias u omisiones, o se realicen consultas de cualquier tipo, los interesados deberán notificar sin demora al M.E.C.C. y T. para obtener las aclaraciones del caso antes de presentar sus ofertas durante el plazo establecido en el punto. 2.4.

2.2. Obtención de la documentación de la Contratación

La adquisición de la documentación de la contratación se realizará según lo indicado en el respectivo Aviso de Llamado a Contratación.

Junto con el envío/retiro de la documentación, los interesados deberán suministrar obligatoriamente su nombre o razón social, fijarán domicilio real en la Provincia, domicilio electrónico y un teléfono de contacto en los que serán válidas las comunicaciones que deban cursarse, dichos datos serán tomados como declaración jurada a los efectos legales de las notificaciones pertinentes quedando por cuenta del oferente la modificación de los mismos mediante medio fehaciente.

2.3. Mantenimiento de oferta

El término por el cual los proponentes deberán mantener sus ofertas es de **NOVENTA (90) DÍAS CORRIDOS** a los efectos previstos en el artículo 20 de la Ley Nacional de Obras Públicas 13.064 (ANEXO II).

Dentro de este plazo deberá mantenerse el precio ofertado a valores del mes de presentación de la oferta.

Vencido ese plazo, los oferentes que lo deseen podrán retirar su oferta y su depósito, pero mientras no lo hicieren, queda entendido que han prolongado automáticamente el plazo de validez de su oferta durante un periodo igual al mencionado. El aviso de caducidad de la oferta deberá ser hecho en todos los casos por el oferente en forma fehaciente y con un plazo mínimo de CINCO (5) días de antelación.

2.4. Consultas, aclaraciones y/o modificaciones

Las consultas podrán ser efectuadas hasta TRES (3) días hábiles antes de la fecha de apertura sobres en la casilla de correo electrónico obrasedu.tdf@gmail.com de 9:00 a 17:00 hs. No se aceptarán consultas telefónicas.

La autoridad convocante no tiene obligación de responder todas y cada una de las consultas que se presenten, pudiendo a su exclusivo criterio responder aquellas que considere de mayor relevancia.

El Comitente efectuará por escrito las aclaraciones que considere necesario formular de oficio o en respuesta a las solicitudes que en tal sentido recibiera de los oferentes interesados a través de Circulares.

Las casillas de correos por las cuales se envíen las consultas, serán tomadas como medio fehaciente de comunicación hasta el momento de la apertura.

El Oferente podrá UN (1) día antes de la fecha de presentación de las ofertas remitir email a la casilla de correo enunciada, solicitando se le informe de la totalidad de las Circulares emitidas por el M.E.C.C. y T. La no solicitud implica el total conocimiento de las mismas por parte del Oferente.

2.5. Orden de prelación de la documentación de la contratación

En caso de discrepancia en la documentación, primará lo dispuesto en ella según el siguiente orden:

1. Circulares
2. Pliego de Bases y Condiciones.
3. Memoria Descriptiva.



Provincia de Tierra del Fuego
Antártida e Islas del Atlántico Sur
República Argentina
Ministerio de Educación, Cultura,
Ciencia y Tecnología

4. Especificaciones Técnicas.
5. Planilla de Cómputo y Presupuesto.
6. Documentación Gráfica.

2.6. Presentación de Oferta

2.6.1. Forma de presentación

La propuesta se presentará, EN UN ÚNICO SOBRE CERRADO, en el lugar, fecha y horario establecidos en el aviso del llamado a la Contratación; y tendrá la siguiente inscripción:

CONTRATACIÓN DIRECTA N° 240/2022
Obra: “REFACCIÓN INTEGRAL - SALA DE MÁQUINAS - SISTEMA DE CALEFACCIÓN -
C.E.N.T. N° 35 - RÍO GRANDE – 2022”.
EXPTE. MECCT-E-86044-2022

El sobre estará cerrado y contendrá en su interior los requisitos detallados en punto 2.6.2, firmados por el titular de la empresa. Asimismo, en caso de que la oferta y demás documentación a presentar en la contratación no sea firmada por el titular de

la Empresa, sino por representante o apoderado de la misma, deberá acompañarse documentación que acredite tal condición. Se deberá presentar copia de documentación original debidamente certificada por Escribano Público Nacional o autoridad administrativa.

Se autoriza la utilización de documentos electrónicos, firmas electrónicas, firmas digitales, comunicaciones electrónicas con idéntica eficacia jurídica y valor probatorio que sus equivalentes. En caso de que la documentación se presente con firma digital y/o certificaciones obtenidas on-line se deberá acompañar los documentos digitales en formato PDF con la finalidad de poder validar las firmas, en un todo de acuerdo por lo establecido en la Ley Nacional 25.506 y su Decreto Reglamentario N° 182/19.

La Oferta deberá estar redactada en idioma nacional, legible y firmada por el oferente. Toda enmienda o raspadura deberá ser debidamente aclarada y salvada al pie, con la firma del oferente, conforme lo establecido en el artículo 30 de la Ley 141 de la provincia.

En caso de encontrar discrepancia entre lo establecido en letras y números deberá tomarse como válido lo expresado en letras.

El Oferente deberá considerar en su oferta, la remuneración de la mano de obra para los trabajadores de la construcción resultante de la aplicación de la Ley Provincial 667 y toda escala vigente a la fecha y hora de recepción de la oferta.

La presentación de la Oferta significa por parte del Oferente el pleno conocimiento y aceptación de las cláusulas que rigen la presente Contratación Directa.

El proponente no podrá modificar total o parcialmente, los documentos o cláusulas del Pliego de Contratación. Si se verifican alteraciones, la Comisión procederá directamente al rechazo de la oferta.

2.6.2 Documentación que deberá contener el SOBRE

a) Comprobante de constitución de garantía de oferta que será equivalente al uno por ciento (1%) del monto del Presupuesto Oficial por cada renglón ofertado. El monto se indica en el Aviso del Llamado a Contratación. La garantía podrá constituirse por algunos de los medios establecidos en el **punto 2.6.4.**

b) Constancia de visita a obra del lugar donde se ejecutarán los trabajos de la obra, según modelo adjunto, firmada por personal o funcionario del M.E.C.C. y T. (ANEXO I).

c) Declaración Jurada - ANEXO II, donde se acepta conocer los términos del pliego, incluye manifestación del plazo de mantenimiento de la oferta, constitución de domicilio legal en la Provincia de Tierra del Fuego y constancia de que para cualquier situación judicial que se suscite, el oferente acepta la jurisdicción de los tribunales de la Provincia de Tierra del Fuego, Antártida e Islas del Atlántico Sur, Distrito Judicial Sur, renunciando a cualquier otro fuero o jurisdicción, según modelo adjunto. Se deja expresa constancia que el proponente no podrá modificar total o parcialmente este documento en ninguna de sus cláusulas.

d) Formulario de Oferta con Declaración jurada MOL, que especifique el porcentaje de personal con más de DOS (2) años de antigüedad de residencia en la Provincia, anteriores a la fecha de apertura de la presente contratación, que afectará a la obra en caso de resultar adjudicatario. Dicho porcentaje se identificará con la sigla MOL, ANEXO III. Las Ofertas deben estar expresadas en cifras y letras, en caso de contradicción se tomará lo escrito en letras.

e) Planilla de Cómputo y Presupuesto, con la totalidad de los ítems componentes de la obra, respetando el itemizado que se indica en el formulario (ANEXO IV- A), firmado por un técnico o profesional idóneo, con su respaldo digital en formato Excel.



Provincia de Tierra del Fuego
Antártida e Islas del Atlántico Sur
República Argentina
Ministerio de Educación, Cultura,
Ciencia y Tecnología

f) Análisis de precios y Planilla de Coeficiente de Resumen Adoptado: De todos los ítems componentes de la obra, según modelo integrante del presente Pliego, firmado por un técnico o profesional idóneo ANEXO IV- B y ANEXO IV- C), con su respaldo digital en formato Excel.

g) Datos Empresariales: Todo oferente deberá presentar:

g.1) Documentación oferente:

a) Tratándose de personas humanas deberán consignarse datos completos de identificación: Nombre y apellidos completos, tipo y número de Documento Nacional de Identidad y domicilio actualizado. **PRESENTAR COPIA DEL DOCUMENTO NACIONAL DE IDENTIDAD (D.N.I.)**

b) Si se trata de sociedades de hecho o empresas unipersonales deberán acreditarse los datos de las personas humanas que la componen de acuerdo a lo indicado en el apartado precedente.

c) Tratándose de sociedades regularmente constituidas, deberán presentar: copia autenticada del contrato social, estatuto, instrumentos modificatorios si hubiere, y demás documentos societarios habilitantes que acrediten que el o los signatarios de la oferta se encuentran legalmente habilitados para representar a la sociedad, obligarla y formular ofertas. Así mismo, deberán acreditar domicilio social actualizado. Las copias presentadas a los efectos podrán ser certificadas por la administración para lo cual deberá presentarse los originales, con la salvedad de la documentación con firma digital y/o certificaciones obtenidas on-line.

d) En caso de oferentes que se presenten mancomunadamente y/o solidariamente unidos a la contratación, es decir como UT, al momento de la presentación de la oferta los oferentes deberán presentar una carta intención legalizada de constitución (UT) subscripta ante Escribano Público Nacional.

Presentadas a la contratación, las Uniones Transitorias no podrán modificar su integración, es decir cambiar las empresas que las componen ni aumentar o disminuir su número, ante ninguna situación relacionada con la contratación y en caso de ser contratadas no podrán hacerlo hasta el cumplimiento total de las obligaciones emergentes del mismo, salvo que durante la ejecución del contrato lo autorice el Comitente. El representante legal deberá acompañar constancia de estar facultado para contratar en su nombre.

La duración de las sociedades enunciadas en los incisos precedentes deberá alcanzar por lo menos hasta el término del plazo de garantía y conservación de las obras licitadas.

Los representantes legales de las sociedades comprobarán que están facultados para contratar en su nombre.

g.2. Constancia de inscripción en la AFIP con Código de Actividad acorde a los trabajos que se trate.

g.3. Certificado de Cumplimiento Fiscal Regular emitido por la Agencia de Recaudación Faguina de la Provincia (AREF), vigente al momento de la presentación de la oferta. El mencionado deberá consignar que se extiende para ser presentado ante entes públicos y/o privados.

h. Constancia de Inscripción en el Registro (PROTDF), con código de Actividad acorde a los trabajos.

i. Equipo y personal Técnico a afectar a la obra: Detalle del tipo y cantidad de equipo (máquinas y herramientas) que afectará a la obra en caso de resultar adjudicatario (propio o a contratar), como así también el personal técnico que actuará en la ejecución de la obra, se deberá presentar fotocopia de DNI, matrícula de la Provincia de Tierra del Fuego AeIAS de sus respectivos Colegios.

TODA LA DOCUMENTACIÓN INCORPORADA EN EL SOBRE Y LA QUE A POSTERIOR FUESE AGREGADA POR REQUERIMIENTO (TRATÁNDOSE DE REQUISITOS NO EXCLUYENTES), DEBERÁ PRESENTARSE IMPRESO EN PAPEL Y EN SOPORTE ELECTRÓNICO (PEN DRIVE) EN FORMATO PDF – y, en caso de corresponder, en formato XLS para las Planillas en formato Excel- DIGITALIZADO CADA DOCUMENTO POR SEPARADO RECORDANDO QUE EN CASO DE INCLUIR DOCUMENTACIÓN CON FIRMA DIGITAL Y/O ELECTRÓNICA, SE DEBEN AGREGAR LOS DOCUMENTOS DIGITALES A LOS FINES DE PODER VERIFICAR LAS FIRMAS.

2.6.3. Cumplimiento de los requisitos.

En caso que se detecte durante la apertura de Ofertas la falta de firma de alguna parte de la documentación, se permitirá completarla en el mismo acto de apertura o de manera posterior.

En el caso de certificaciones que puedan ser obtenidas a través de páginas de Internet (on-line), las mismas deberán estar firmadas por el oferente.

REQUISITOS DE ADMISIBILIDAD:

LOS REQUISITOS DETALLADOS EN EL PRESENTE PUNTO SON OBLIGATORIOS DE PRESENTACIÓN, SI SE VERIFICA LA FALTA DE ALGUNO DE ELLOS SE DEJARÁ CONSTANCIA EN EL ACTA DE APERTURA, Y SERÁ CAUSAL SUFICIENTE DE DESESTIMACIÓN SIN MÁS TRÁMITE:

- 1. Comprobante de constitución de garantía de oferta.**
- 2. Constancia de visita a obra, ANEXO I.**
- 3. Declaración Jurada, ANEXO II.**
- 4. Formulario de Oferta con Declaración jurada MOL. ANEXO III**
- 5. Planilla de Cómputo y Presupuesto, ANEXO IV –A**



0237

Provincia de Tierra del Fuego
Antártida e Islas del Atlántico Sur
República Argentina
Ministerio de Educación, Cultura,
Ciencia y Tecnología

- 6. Documentación oferente.
- 7. Constancia Inscripción Registro PROTDF.

TODA LA DOCUMENTACIÓN EXCLUYENTE DEBERÁ ESTAR FIRMADA POR EL TITULAR DE LA EMPRESA Y POR UN REPRESENTANTE TECNICO; EXCEPTO EL COMPROBANTE DE CONSTITUCIÓN DE GARANTÍA DE OFERTA QUE SOLO SERÁ SUSCRITO POR EL TITULAR DE LA EMPRESA.

Con respecto a cualquier documentación que no se ajuste al formato indicado en este Pliego de Bases y Condiciones, en cualquier caso, siempre que se trate de defectos insustanciales; la Autoridad Competente si lo considerare pertinente podrá solicitar su presentación y/o perfeccionamiento en los plazos que él mismo fije, a contar desde la efectiva notificación. Su incumplimiento dará lugar al rechazo de la oferta, sin más trámite.

2.6.4. Formas de Constitución Garantías

Las garantías podrán constituirse por alguno de los siguientes medios:

A) DEPÓSITO EN EFECTIVO: en el Banco de Tierra del Fuego en la cuenta N° 1-71-0587/9 (Cuenta Única del Tesoro) designando la obra y N° de Contratación. Dicha constitución de garantía no devengará interés, ni actualización alguna. Deberá denunciar por medio fehaciente número de cuenta bancaria y CBU a los fines de poder realizar la devolución del mismo.

B) FIANZA BANCARIA: que deberá establecer como condiciones esenciales las siguientes:

- 1) que se hará efectiva a simple requerimiento del comitente sin necesidad de otro requisito, ni previa constitución en mora al deudor ni al fiador,
- 2) que se constituya al fiador en deudor solidario y principal pagador, en concordancia con los artículos 1574 y s.s. del Código Civil y Comercial,
- 3) que no establezca fecha de vencimiento.

C) SEGURO DE CAUCIÓN, en cuyo caso la póliza respectiva deberá reunir las condiciones básicas establecidas por el Decreto Nacional N° 411 del 31 de enero de 1969, Decreto Nacional N° 3.869/71 y estar sujeta a las disposiciones de la Superintendencia Nacional de Seguros.

En caso de constituirse mediante seguro de caución, deberá presentar la póliza correspondiente. Serán admisibles las pólizas de caución con firma digital habilitadas por Resolución N° RESOL-2018-503-APN-SSN#MHA cuya plena validez jurídica fuera ratificada por Providencia del Poder Ejecutivo Nacional N° PV-2020-30541551-APN-GTYN#SSN, en cuyo caso se admite la verificación de las mismas a través del código QR o acompañado en el CD solicitado el documento digital en formato PDF que permita la verificación de las mismas.

D) PAGARÉ SIN PROTESTO: Suscrito por quienes tengan el uso de la razón social o actúan con poder suficiente del oferente, por un monto que no debe exceder el 5% del jurisdiccional vigente para contrataciones directas, conforme a lo establecido en el DECRETO N°674/2011.

Dicho título deberá designar N° de Contratación Directa y nombre de la obra.

Modelo Pagaré Sin Protesto

Por \$ _____ -

RÍO GRANDE, de _____ de 2022.-

A la vista Pagaré sin Protesto (ARTÍCULO 50 DE LA LEY 5965) a la PROVINCIA DE TIERRA DEL FUEGO ANTÁRTIDA E ISLAS DEL ATLANTICO SUR, o a su orden la cantidad de PESOS _____

CON /100 (\$ _____), en calle San Martín N° 450, de la ciudad de Ushuaia, importe de garantía en concepto de _____ ofrecida a su entera satisfacción y en un todo de acuerdo con las estipulaciones del pliego de bases y condiciones de la Contratación Directa N° ____/22. -----

Expediente: MECCT-E-86044-2022
(Exceptuado Ley 1075 artículo 276 inciso 15)

Nombre de la Obra: /« _____ »

(*)
Firma, sello o aclaración de firma

D.N.I. N°:
Empresa:
Domicilio:
Localidad:



Provincia de Tierra del Fuego
Antártida e Islas del Atlántico Sur
República Argentina
Ministerio de Educación, Cultura,
Ciencia y Tecnología

REASEGURO: Respecto a las normas de garantías puntualizadas en los incisos A), B) y C) del presente apartado, en todos los casos, el texto de la fianza bancaria y la compañía aseguradora, deberán resultar satisfactorios para el Comitente.

LA GARANTÍA EXTENDIDA EN CUALQUIERA DE SUS FORMAS DEBERÁ CONSIGNAR EXPRESAMENTE EL NOMBRE DE LA OBRA Y/O NÚMERO DE LICITACIÓN, Y NÚMERO DE EXPEDIENTE AL CUAL CORRESPONDE.

Todas las garantías, excepto las GARANTÍAS DE OFERTAS, deberán estar a mes básico y cualquiera sea la forma en que se constituyeran, la suma será reajustada en forma automática. Todas las garantías deberán estar extendidas a favor de la PROVINCIA DE TIERRA DEL FUEGO, ANTÁRTIDA E ISLAS DEL ATLÁNTICO SUR.

En el caso que la Garantía de Oferta no se ajuste al formato indicado por este Pliego, se podrá solicitar su perfeccionamiento. Su incumplimiento dará lugar al rechazo de la oferta, sin más trámite.

2.6.5. Planilla de Cómputo y Presupuesto – Análisis de Precios

Para la confección de la Planilla de Cómputo y Presupuesto, la empresa oferente deberá considerar que:

- Para establecer la cotización de cada ítem se incluirá todo gasto que en cualquier concepto deba efectuarse para su completa y correcta ejecución.

- Correrán por su cuenta y/o costo los trámites y/o gestiones tendientes a la homologación y habilitación del proyecto a ejecutar, por las autoridades competentes, en caso de corresponder.

- Los elementos que hacen al costo del ítem estarán en forma completa, como ser: costo de los materiales, mano de obra incluidas las cargas sociales, discriminada por gremios y categorías, y amortización de equipos, calculada sobre el costo horario de las máquinas a utilizar, reparaciones y repuestos, combustible y lubricantes. A lo señalado precedentemente se agregaron los gastos generales de la Empresa Contratista, los gastos indirectos de obra, el beneficio y el costo de financiación.

- No se podrán incorporar ítems como: “varios”, “generales”, “imprevistos”, “materiales varios”, “herramientas varias”, “accesorios varios” u otros que refieran a insumos no auditables. Todos los precios deben ser materiales y equipos concretos. Evitar la medida global, pero en caso de utilizarse se deben describir todos los materiales que conformar el global.

Sin perjuicio de lo señalado anteriormente, el Comitente podrá solicitar rectificación o modificación en la conformación de los valores en los ítems, como así mismo requerir en forma complementaria mayor información de los análisis de precios de aquellos ítems que considere conveniente.

Se colocarán valores globales para cada rubro teniendo en cuenta la Planilla de Cómputo y Presupuesto Oficial que se adjunta a este Pliego. Las ofertas serán expresadas en pesos, en dos dígitos y contendrán obligatoriamente la totalidad de los trabajos.

A los efectos de establecer un rango de variación posible, la cotización de cada rubro no podrá superar en + 20% o reducir en - 10 % el porcentaje de incidencia indicado en las planillas de Cómputo y Presupuesto incluidas en este pliego, reservándose el Comitente la aceptación o desestimación de la propuesta en caso de no dar cumplimiento con lo requerido.

Los oferentes deberán presentar sus respectivos Análisis de Precios según modelo adjunto en ANEXO VI. Por cada Ítem se confeccionará una planilla de análisis de precio, consignando la totalidad de las cantidades y valores en forma desagregada que componen cada Ítem, con la mayor claridad el aporte de los mismos. No podrán ser presentados en otro modelo de planilla.

Se deberá tener en cuenta que los trabajos deben quedar totalmente terminados, correctamente resueltos y que la omisión de cualquier ítem necesario en el presupuesto que formule la Empresa en su oferta, no exime al Contratista de la obligatoriedad de ejecutarlo dentro del precio total de la cotización.

Todo gasto o erogación que deba hacer el contratista y que no haya sido comunicado en el momento procesal oportuno será por su exclusiva cuenta y cargo.

2.7. Consulta de las ofertas

Los oferentes podrán consultar las ofertas presentadas, a partir de UN (1) día hábil posterior a la fecha prevista para la apertura de las ofertas y por un plazo de UN (1) días hábil, en horario de 10 a 15 hs en la:

- Subsecretaría de Administración de Obras y Servicios del Ministerio de Educación, Cultura, Ciencia y Tecnología, sita en Elcano N° 507, Río Grande.

2.8. Impugnaciones

Los interesados podrán efectuar impugnaciones respecto de las propuestas presentadas, a partir del primer día hábil posterior a la fecha prevista para la apertura y por un plazo de DOS (2) días hábiles, en horario de 9 a 17 hs en la:

- Subsecretaría de Administración de Obras y Servicios del Ministerio de Educación, Cultura, Ciencia y Tecnología, sita en Elcano N° 507, Río Grande.

- Deberán efectuarlas por escrito, debidamente fundadas y firmadas por el titular y/o representante de la empresa, debiendo contar con patrocinio letrado.

En el caso que una empresa, presentará impugnación alguna, se dará, en una primera instancia, intervención al área Legal correspondiente.



Provincia de Tierra del Fuego
Antártida e Islas del Atlántico Sur
República Argentina
Ministerio de Educación, Cultura,
Ciencia y Tecnología

2.9. Retiro de ofertas

Si algún oferente retira su oferta antes de vencido el plazo de mantenimiento fijado, se procederá a informar al Registro Nacional de Constructores de Obras Públicas o a quién lo reemplace y al Registro de Proveedores del Estado (PROTDF).

3. DE LA EVALUACIÓN DE LAS OFERTAS Y AUTORIZACIÓN

3.1. Comisión técnica de estudio de las ofertas (Comisión)

La evaluación de las propuestas y de los proponentes estará a cargo de una Comisión Técnica que el Comitente designará a tal efecto, y cuya misión radica en evaluar las propuestas y sus proponentes, establecer un orden de prelación de las propuestas admisibles y aconsejar al Comitente sobre la oferta más conveniente, que no siempre resultará ser la más económica.

Dicha evaluación se efectuará emitiendo su dictamen técnico de valoración, el que constará en un informe, donde también se expedirá sobre las impugnaciones que se hubiesen efectuado, estas últimas serán resueltas en el mismo acto que disponga la adjudicación. El dictamen de la comisión tiene carácter de no vinculante. Una vez constituida la Comisión, todos los miembros actuarán como profesionales, técnicos y/o funcionarios independientes sin más limitaciones que las Normas y Procedimiento fijadas en el Pliego licitatorio y las normas administrativas vigentes.

3.1.1 Única oferta

En caso de concurrencia de un solo oferente, o bien que, como consecuencia del incumplimiento de los requisitos exigidos, quedara una única OFERTA, este hecho no significara derecho alguno del OFERENTE para la adjudicación. Dicha adjudicación se llevará a cabo siempre y cuando dicha OFERTA reúna, a solo juicio de la PROVINCIA, las condiciones técnicas, económicas y financieras para merecer la adjudicación y no resulte inconveniente para la PROVINCIA.

Es decir que, si bien la circunstancia de no haberse presentado más de una propuesta, no invalida el procedimiento, ni vicia el acto de adjudicación, y ulterior celebración del contrato, esta caerá siempre sobre la más conveniente, siendo conforme con las condiciones establecidas para la licitación, debiendo llevarse a cabo la evaluación de la propuesta.

3.1.2 Metodología de evaluación y selección

En primer término, la Comisión Técnica de Estudio de las Ofertas examinará las propuestas para determinar si están completas, si se han suministrado las garantías, demás documentación requerida y si se ajustan esencialmente a las exigencias del Pliego.

En cuanto a los requisitos de admisibilidad detallados en el punto 2.6.3. del presente Pliego, la no presentación de alguno de ellos, **será causal suficiente de desestimación sin más trámite**. Para el caso de errores formales en la documentación, la Comisión Técnica de Estudio de las Ofertas podrá requerir, en caso que sea necesario, la corrección de aquellos errores siempre que sean de carácter subsanable, en el plazo improrrogable que la misma Comisión establezca a contar desde su efectiva notificación. Su incumplimiento podrá dar lugar al rechazo de la oferta, sin más trámite. Dicha circunstancia quedará expresada en el informe de la Comisión.

La comisión deberá declarar “Oferta inadmisibles” la oferta que supere el rango establecido en el punto 1.4. Presupuesto Oficial.

Si lo estima procedente, la Comisión podrá verificar e inspeccionar las máquinas y equipos del oferente; incluso podrá ser un factor determinante al momento de resolver sobre la oferta más conveniente.

A fin de facilitar el estudio, evaluación y comparación de ofertas, la Comisión podrá, a su discreción, solicitar a los oferentes que aclaren determinados aspectos de su oferta en el plazo que la misma establezca. En caso de que no se cumpla con lo requerido, se rechazará sin más la oferta. La solicitud de aclaración y la respuesta correspondiente se harán por escrito y no se permitirán cambios en el precio total cotizado ni en los aspectos sustanciales de la oferta.

Deberá verificar que los oferentes cumplan con los siguientes requisitos:

- 1.) El oferente deberá cumplir para una correcta evaluación de la empresa con toda la documentación necesaria de acuerdo al punto 2.6.2, caso contrario será causal de desestimación de la totalidad de la oferta.
- 2) La empresa, dentro del término de los CINCO (5) años anteriores a la fecha de presentación de la propuesta, no tuvo que haber afrontado la rescisión de un Contrato por su culpa, con cualquier organismo de la Administración Pública Nacional, Provincial y/o Municipal.

Verificado que los oferentes cumplan con todos los requisitos precedentes, la Comisión determinará el valor corregido de las ofertas admisibles por aplicación del factor de corrección según Ley Provincial 278, según se indica más adelante en este Pliego.

El proponente no podrá modificar total o parcialmente, los documentos o cláusulas del Pliego de Contratación. Si se verifican alteraciones, la Comisión procederá directamente al rechazo de la oferta.

Podrán desestimarse la totalidad de las ofertas si, a solo juicio del Comitente, resultan inconvenientes. La desestimación de las ofertas no dará derecho a los oferentes a efectuar ningún tipo de reclamo administrativo y/o judicial.



Provincia de Tierra del Fuego
Antártida e Islas del Atlántico Sur
República Argentina
Ministerio de Educación, Cultura,
Ciencia y Tecnología

3.1.3. Empate Técnico de las Ofertas – Mejora de Oferta.

Si la Comisión lo estima procedente en el caso de igualdad de precios ofertados, o cuando exista una variación igual o menor al DOS POR CIENTO (2%) entre las ofertas presentadas respecto a la mejor oferta conforme a los criterios definidos en el Pliego de Bases y Condiciones, se considera que existe “Empate Técnico de las Ofertas”.

Ante ello se solicitará a los Oferentes que presenten Mejora de Ofertas en el plazo que establezca la Comisión, a fin de procurar la oferta más conveniente para el estado respecto de sus condiciones técnicas de precio, plazo o calidad.

Las nuevas propuestas que en su consecuencia se presenten, serán abiertas en el lugar, día y hora establecidos en el requerimiento, librándose el acta pertinente.

El silencio del oferente invitado a desempatar se entenderá como que no modifica su oferta.

3.2. Adjudicación

Realizado el informe de Comisión, el Poder Ejecutivo o autoridad competente, procederá a adjudicar la obra y difundirla en el sitio web de la Provincia por el plazo de un (1) día hábil.

La adjudicación se expresará en la moneda en que fueran formuladas las OFERTAS.

Asimismo, podrá desestimar la oferta si a su solo juicio, resultara no conveniente a los intereses del Estado Provincial. La desestimación de la oferta presentada no dará derecho al oferente a efectuar reclamo alguno administrativo y/o judicial.

La adjudicación se hará a la oferta más conveniente de aquellas que se ajusten a las bases y condiciones de la contratación/licitación. La circunstancia de no haberse presentado más de una oferta no impedirá la adjudicación si la considera conveniente.

La administración rechazará toda propuesta en la que se compruebe: a) que un mismo representante técnico intervenga en dos o más propuestas. b) Que exista acuerdo entre dos o más proponentes o representantes técnicos para la misma obra.

Los proponentes comprendidos en los casos anteriores perderán la garantía constituida en favor de la Administración, notificando al Registro de Constructores y Proveedores de Obras Públicas y al Consejo Profesional respectivo para que adopten las medidas correspondientes.

3.3. Impugnaciones

Deberán efectuarlas por escrito, debidamente fundadas y firmadas por el titular y/o representante de la empresa, debiendo contar con patrocinio letrado, dentro de los dos (2) días hábiles posteriores a la publicación de la adjudicación, en horario de 9 a 17 hs en la:

- Subsecretaría de Administración de Obras y Servicios del Ministerio de Educación, Cultura, Ciencia y Tecnología, sita en Elcano N° 507, Río Grande.

En todos los casos, junto con el escrito que plantea la impugnación y como requisito para su consideración, deberá acompañarse una garantía del 4% (cuatro por ciento) del monto del Presupuesto Oficial, constituida mediante certificado de depósito de dinero en efectivo en el Banco de Tierra del Fuego a favor del contratante. En los casos de etapa múltiple deberá constituirse esta garantía en todos los supuestos de impugnación. La garantía será por tiempo indeterminado, irrevocable, y se podrá de pleno derecho y sin necesidad de trámite alguno en caso de que la presentación sea rechazada. serán rechazadas sin más trámite las impugnaciones que no cumplan con los requisitos previamente mencionados.

En el supuesto de ser procedente la impugnación el importe será devuelto al proponente, dejando establecido que no devengará interés alguno.

De las impugnaciones se dará traslado a los oferentes impugnados por el término de UN (1) día hábil al solo efecto de que tomen conocimiento de la misma, y manifiesten, dentro de dicho plazo, lo que estimen pertinente respecto de la impugnación, queda establecido que no podrá acompañarse en tal oportunidad documentación que debió ser presentada en el sobre correspondiente. Cumplidos los trámites señalados precedentemente, en cuanto correspondiere, quedará concluido el periodo de impugnación, quedando las actuaciones reservadas para su intervención, al área Legal correspondiente.

3.4. Notificación y firma del contrato:

La notificación de adjudicación se realizará en el domicilio constituido y/o domicilio electrónico constituido por el Oferente en su presentación a la contratación, dentro del plazo de mantenimiento de la oferta o de su prórroga. También podrá notificarse en oficinas del M.E.C.C. y T. al representante o titular de la empresa, o en el domicilio electrónico declarado.

El contratista deberá presentarse a suscribir el contrato y garantizar el mismo en las condiciones establecidas en este pliego, dentro del plazo establecido en la notificación.

De no hacerlo, perderá el depósito de garantía en beneficio del Comitente que podrá contratar la obra con el oferente que siga en orden de consecuencia.



Provincia de Tierra del Fuego
Antártida e Islas del Atlántico Sur
República Argentina
Ministerio de Educación, Cultura,
Ciencia y Tecnología

3.5. Apertura de Cuenta Corriente o Caja de Ahorro

Al adjudicatario se le acreditarán en la Cuenta bancaria manifestada en el Registro de Proveedores de Tierra del Fuego, o por el medio que la Administración establezca, el cobro del anticipo financiero y todo otro concepto relacionado con la obra.

3.6. Cesión o Transferencia del Contrato

Formalizado el Contrato el Contratista no podrá transferirlo ni cederlo, total ni parcialmente, salvo previa conformidad debidamente formalizada del Comitente, el que podrá denegarla sin necesidad de invocar causa o fundamento alguno y sin que tal negativa otorgue ningún tipo de derecho al Contratista.

El incumplimiento de lo estipulado en este artículo otorgará derecho al Comitente para rescindir unilateralmente el Contrato y ejecutar la garantía correspondiente.

3.7. Garantía de contrato y de anticipo financiero:

Previo a la firma del Contrato, el adjudicatario deberá constituir una garantía mínima de cumplimiento de contrato, del CINCO POR CIENTO (5%) del monto del mismo y una garantía por el total del Anticipo financiero en concepto de devolución del mismo.

La Garantía citada anteriormente tendrá que ser presentada al Comitente conforme lo establecido en la notificación de Adjudicación.

La garantía deberá hacer constar expresamente que el garante se constituye en fiador solidario, liso, llano y principal pagador con renuncia de los beneficios de división y excusión, y que se hará efectiva a simple requerimiento del comitente, sin necesidad de otro requisito ni de previa constitución en mora al deudor ni al fiador, allanándose expresamente a la ley y al contrato con motivo de la misma, aún cuando no fueran pagados por el tomador los valores que demanden su costo.

En todas las garantías los fiadores y principales pagadores deberán constituir domicilio legal en el ámbito de la Provincia y someterse en caso de ejecución si correspondiere, a los tribunales competentes de la Provincia, renunciando a todo otro fuero de excepción que les pudiera corresponder.

Las garantías podrán constituirse por los medios enunciados en el punto 2.6.4. extendidas a favor de la PROVINCIA DE TIERRA DEL FUEGO, ANTÁRTIDA E ISLAS DEL ATLÁNTICO SUR.

La garantía de contrato será reintegrada una vez efectuada la Recepción Definitiva, de corresponder. En caso de recepciones parciales definitivas, podrá el contratista reducir la garantía de contrato constituida en la proporción correspondiente.

3.8. Seguros

Deberán presentarse los siguientes seguros al momento de celebrarse el acta de inicio:

a) Seguro todo riesgo de la construcción que incluye la cobertura de responsabilidad civil extracontractual:

Se cubrirá la responsabilidad civil extracontractual en que incurra el asegurado por daños causados a bienes de terceros que ocurran en conexión directa con la ejecución del trabajo contratado, que hubiera acontecido dentro o en la vecindad inmediata del sitio de la obra, sus desplazamientos necesarios y durante el período del seguro.

Deberá cubrir los riesgos de la obra hasta su recepción definitiva.

La Póliza de Seguro de Caucción será por igual monto al total del precio de contratación, accesorios, multas y demás que pudiera corresponder, a nombre de la PROVINCIA DE TIERRA DEL FUEGO, ANTÁRTIDA E ISLAS DEL ATLÁNTICO SUR, aprobado por la Superintendencia de Seguros de la Nación acompañada por recibo oficial de la Compañía aseguradora que acredite la cancelación total hasta la extinción total de las obligaciones del Adjudicatario emanadas del presente pliego de la obra: “REFACCIÓN INTEGRAL - SALA DE MÁQUINAS - SISTEMA DE CALEFACCIÓN - C.E.N.T. N° 35 - RÍO GRANDE – 2022”.

b) Seguro accidente de trabajo:

Será de aplicación la Ley sobre Riesgo de Trabajo (L.R.T.) 24.557 y deberá asegurar contra todo riesgo de accidente de trabajo – en una ART de conocida solvencia – dando cobertura a todo su personal.

El Contratista deberá presentar a través del libro de comunicaciones original y/o fotocopia del Contrato de Afiliación a la A.R.T., Nómina del personal incluido, Nómina del personal afectado a la obra, inclusive el Representante Técnico.

Dado a que no se autoriza el ingreso a obra de ningún trabajador que no cuente con el seguro mencionado, el Contratista deberá comunicar a la Inspección cualquier modificación (alta y/o baja) en relación a los trabajadores afectados a la obra, sean estos dependientes del Comitente o del Contratista.

No se autorizará el ingreso a la obra de ningún trabajador que no figure en la nómina del personal incluido. El Contrato con la ART deberá tener vigencia por todo el tiempo que dure la afectación del personal de la obra.

c) Seguro de Vida Obligatorio.

La póliza de seguro colectivo de vida obligatorio se aplicará al decreto 1567/1974, autorizadas a las entidades, serán tomadas por los empleadores en cualquier entidad aseguradora, que se encuentre inscripta en el Registro Especial de carácter público que lleva la Superintendencia de Seguros De La Nación (SSN).



Provincia de Tierra del Fuego
Antártida e Islas del Atlántico Sur
República Argentina
Ministerio de Educación, Cultura,
Ciencia y Tecnología

3.8.1. Aspectos comunes de las pólizas

Prohíbese efectuar contrato por auto seguro, quedando obligado el Contratista a contratar el servicio de seguro, con entidades aseguradoras locales y/o productores locales representantes de empresas aseguradoras de 1° Nivel inscriptas y reconocidas por la SUPERINTENDENCIA DE SEGUROS DE LA NACIÓN.

Dichos seguros deberán contemplar indemnizaciones pagaderas en los tipos y proporciones de monedas para rectificar la pérdida o daños o perjuicios ocasionados.

Serán admisibles las pólizas de caución con firma digital habilitadas por Resolución N° RESOL-2018-503-APN-SSN#MHA cuya plena validez jurídica fuera ratificada por Providencia del Poder Ejecutivo Nacional N° PV-2020-30541551-APN-GTYN#SSN.

Las condiciones del seguro no podrán modificarse sin aprobación del Comitente.

Las obligaciones de contratar seguros estipuladas, no enervan las responsabilidades del contratista para con el comitente. En el caso de ser la Contratista una UT, todas y cada una de las empresas que la integran deberá figurar como tomador del seguro correspondiente.

3.9. Documentos del Contrato - Orden de Prelación

Serán documentos del Contrato y darán fe en caso de discrepancia los siguientes componentes y en este orden:

1. Circulares.
2. Pliego de Bases y Condiciones.
3. Pliego de Especificaciones Técnicas.
4. Planilla de Cómputo y Presupuesto
5. Contrato.
6. Oferta.
7. Ordenes de Servicio y Notas de Pedido.
8. Fojas de Medición y Certificados.
9. Actas de Recepción Provisoria y Definitiva.

Todo aquello que no esté contemplado en la documentación de la contratación, será resuelto, en cuanto sea de aplicación, según las siguientes disposiciones:

- 1°.- La Ley Nacional de Obras Públicas 13.064 (B.O. 28/10/47) leyes y decretos complementarios y aplicables al caso.
- 2°.- Ley Provincial 1408 o Decreto Nacional N° 691/16, normas complementarias y reglamentarias, según corresponda.
- 3°.- Reglamentaciones Nacionales, Provinciales y Municipales aplicable.
- 4°.- Ley de Procedimiento Administrativo 141.
- 5°.- Demás normas subsidiarias y de aplicación analógica según el caso.
- 6°.- Subsidiariamente, los principios generales del Derecho Administrativo.

4. DE LA EJECUCIÓN DE LOS TRABAJOS

4.1. Inicio de los Trabajos

Los trabajos deberán iniciarse una vez que el oferente cumplimente la totalidad de la documentación, pudiendo prorrogarse el plazo previsto, según las circunstancias particulares de la obra.

A partir de la celebración del acta de inicio de obra comenzará a computarse el plazo contractual.

Al momento de labrada el Acta de Inicio (ANEXO V), la Contratista deberá presentar: a) Alta temprana de personal; b) Plan o informe de higiene y seguridad; c) Seguro de accidentes personales del representante técnico (siempre que no esté incluido en ART); d) Encomienda profesional del representante técnico en el respectivo colegio profesional; y e) Seguros establecidos en el punto 3.8.

4.2. Otros gastos a cargo del Contratista

Estarán a cargo del Contratista y deberán contemplarse en la oferta los siguientes gastos:

4.2.1. Cartel de obra

El cartel de obra será de las medidas indicadas en el modelo correspondiente según ANEXO XII.

El cartel de obra deberá ser retirado por la empresa Contratista al momento de la firma del Acta de Recepción Definitiva.

4.2.2. Tributos, derechos y aranceles

Estos deberán abonarse con motivo de la ejecución de las obras, incluidos los que correspondan a su actividad y que tengan relación con las mismas.

El Contratista no tendrá derecho a exenciones de dichos tributos, derechos o aranceles si para obtenerlos se requiriese una expresa solicitud del Comitente en tal sentido ante los organismos perceptores de los mismos.

4.2.3. Los originados por la provisión de agua de construcción, gas y energía eléctrica de Obra.



Provincia de Tierra del Fuego
Antártida e Islas del Atlántico Sur
República Argentina
Ministerio de Educación, Cultura,
Ciencia y Tecnología

4.2.4. Vigilancia, alumbrado, señalamiento y prevención de accidentes

El Contratista deberá prever la vigilancia continua y permanente de la obra desde la firma del Acta de Inicio y hasta su recepción provisoria, para prevenir robos o deterioros de los materiales y partes componentes u otros bienes propios o ajenos, así como lo relativo al servicio de prevención de accidentes que puedan afectar a bienes o personas del M.E.C.C. y T o de terceros, evitando daños a los mismos.

El Contratista colocará luces de peligro y distribuirá en la obra y obrador, la cantidad necesaria de focos de iluminación que permitirá hacer efectiva la vigilancia y tomar medidas precautorias en todas aquellas partes que por su naturaleza y situación pudieran provocar accidentes durante el transcurso de la construcción. Cuando se trate de trabajos en ejecución en la vía pública, el señalamiento y las medidas de seguridad serán las establecidas por la normativa vigente en la materia.

4.2.5. Insumos a proveer

El Contratista deberá proveer al Comitente con el cobro del Anticipo Financiero de conformidad con el punto 5.2. lo indicado:

- 1(una) Bomba Circuladora Calefacción tipo TOP -s 40/10 EM Wilo.
- 3 (tres) Luxómetro para luz Led tipo Cem Dt3809.
- 3 (tres) Pinza Amperométrica tipo Digital Uni-T (UT210E 100A).
-

4.3. Libro de órdenes de servicio

Las órdenes de servicio que la Inspección imparta durante la ejecución de las obras serán cronológicamente consignadas en un libro por triplicado.

Toda orden de servicio deberá ser firmada por el Contratista o su Representante Técnico dentro de los DOS (2) días de labrada; su negativa dará lugar a la aplicación de la multa prevista para el caso de incumplimiento de las órdenes de servicio, considerándose además como notificado. La Inspección deberá consignar en cada orden el plazo de cumplimiento fijado para la misma.

Se considerará que toda orden de servicio está comprendida dentro de las estipulaciones del Contrato y que no importa modificación de lo pactado ni encomienda de trabajos adicionales, salvo el caso de que en ella se hiciera expresa manifestación de lo contrario. Aún cuando el Contratista considerará que una orden de servicio no se ajusta o modifica los términos del Contrato, deberá notificarse de ella manifestando por escrito su disconformidad con la orden recibida, sin perjuicio de presentar al comitente, por intermedio de la Inspección y en el término de TRES (3) días corridos, el correspondiente reclamo detallando las razones que le asisten para observar la orden recibida.

Transcurrido dicho plazo sin hacer uso de ese derecho, el Contratista quedará obligado a cumplir la orden de inmediato, sin atenderse ulteriores reclamos que presentare por tal motivo.

El incumplimiento de una orden de servicio por parte del Contratista, además de hacerlo pasible de la multa antes mencionada, facultará al Comitente para mandar a ejecutar en cualquier momento y a costa de aquél, los trabajos ordenados deduciéndose su importe del primer certificado que se le extendiera y, en caso necesario, del fondo de reparos.

El incumplimiento o atraso en una orden de servicio que tenga fijados plazos o fechas para comienzo o terminación hará incurrir al Contratista en mora parcial, haciéndose pasible de las penalidades que se establezcan a tal efecto.

4.4. Libro de notas de pedido

Las comunicaciones que emanen del Contratista que se requieran para observar, aclarar o definir detalles de ejecución y demás actos o situaciones relacionadas con la marcha normal de los trabajos y que por su índole deban quedar registradas por escrito, serán cronológicamente consignadas en un libro de notas de pedido foliado por triplicado destinado a ese solo efecto, que el contratista mantendrá en su poder y será responsable de su conservación. Toda Nota de Pedido deberá ser suscripta por el Representante Técnico o su Jefe de Obra expresamente autorizado. No se aceptarán comunicaciones por otro medio que no sea el previamente descrito. Cualquier otro tipo de pedido concerniente a la Obra que sea notificado por otro medio, NO será considerado.

4.5. Normas de Ejecución

La ejecución de las obras deberá ajustarse estrictamente a lo estipulado en los pliegos de contratación y documentos anexos.

Bajo ningún pretexto podrá el Contratista apartarse de dichas normas en la ejecución de los trabajos salvo expresa autorización de la Inspección impartida por escrito.

El M.E.C.C. y T designará a la Inspección de Obra, con el objeto de supervisar los trabajos a ejecutar.

Los trabajos ejecutados con materiales de mayor valor que los estipulados, ya sea por su naturaleza, calidad o procedencia, serán computados al Contratista como si los hubiese ejecutado con materiales especificados, sin derecho a reclamo alguno por los mismos. Todas las tareas que se desarrollen, deberán respetar las normativas vigentes en cada materia, y de detectarse vicios ocultos, la Contratista será responsable de subsanarlos, debiendo presentar por escrito informe del caso a la Inspección de Obra, para su análisis, y de corresponder, su posterior reconocimiento.



Provincia de Tierra del Fuego
Antártida e Islas del Atlántico Sur
República Argentina
Ministerio de Educación, Cultura,
Ciencia y Tecnología

4.6. Vicios en los materiales, trabajos y obras

El contratista se abstendrá de amurar, rellenar o tapar los trabajos antes de que éstos hayan sido revisados por la Inspección y deberá avisar con dos (2) días de anticipación para que este control pueda efectuarse sin ocasionar demoras o pérdida de materiales.

Cuando se presuma que existen vicios en trabajos no visibles, la Inspección podrá ordenar las demoliciones o desmontajes y las reconstrucciones necesarias para cerciorarse de la condición de peligro. Si los defectos fueran comprobados, todos los gastos originados por tal motivo estarán a cargo del Contratista, sin perjuicio de las sanciones que pudieran corresponderle.

En caso de no hacerlo, la Inspección hará demoler o destapar lo que fuera necesario para inspeccionar o medir debidamente y los gastos que esto origine serán por cuenta del Contratista, exclusivamente.

4.7. Responsabilidad hacia terceros

El Contratista es exclusivamente responsable de toda reclamación o acción de terceros que pudiere establecerse:

a) Por razón de cualquier daño o perjuicio ocasionado a personas o cosas por la obra y sus anexos, ya sea por cualquier material, maquinaria o implementos usados en la misma, por negligencia, culpa, omisión o imprudencia de él o de sus empleados u obreros.

b) Por interrupción del tránsito, de desagües naturales y por violación a la legislación vigente.

Con relación a otras empresas que ejecuten simultáneamente obras en el sector, el Contratista deberá:

- i. Facilitar la marcha simultánea o sucesiva de los trabajos que ejecute y los que eventualmente el Comitente decida realizar directamente o por intermedio de otros contratistas, ya sea dentro del predio de la obra o en sectores contiguos a la misma, debiendo cumplir las indicaciones que en tal sentido formule la Inspección de Obra respecto al orden y coordinación de los trabajos, incluyendo el ingreso y egreso de materiales y equipos.
- ii. Convenir con los otros contratistas y con intervención decisiva de la Inspección de Obra, en caso de desinteligencias respecto a la ubicación de materiales, equipos y enseres.
- iii. Unir en forma apropiada su obra a la de las demás contratistas o a la que realice directamente el comitente, ajustándose a las indicaciones que se le imparta, como así también a las reglamentaciones vigentes y a planos y especificaciones del presente pliego.

Cualquiera de los Contratistas que experimenten demoras o fuera entorpecido en su trabajo por hechos, faltas, negligencias, retrasos de otros Contratistas deberá dar inmediata cuenta a la Inspección de Obra.

4.8. Daños a personas y propiedades

Durante la ejecución de la obra el Contratista tomará todas las disposiciones y precauciones para evitar daños a las obras que ejecute, a las personas que dependan de él, a las del M.E.C.C. y T. afectadas a la obra, a terceros y a las propiedades o cosas del Estado o terceros, así pudieran provenir esos daños de maniobras del obrador, de la acción de elementos o de causas eventuales. El resarcimiento de los daños y perjuicios que no obstante se produjeran, correrá por cuenta exclusiva del Contratista.

4.9. Representante y personal técnico del Contratista

A los efectos de la conducción de los trabajos y de la responsabilidad técnica consiguiente, el contratista deberá hallarse permanentemente representado en obra por un técnico o profesional universitario, matriculado y habilitado para el ejercicio profesional en sus respectivos Colegios Profesionales de Tierra del Fuego, con incumbencias acorde con las características de la obra, responsable de la conducción técnica de los trabajos.

El M.E.C.C. y T. se reserva el derecho de rechazar el representante técnico propuesto por el Contratista o de solicitar el cambio del mismo cuando, a exclusivo criterio del M.E.C.C. y T., no reúna los requisitos mínimos de acuerdo a la importancia de la obra o su accionar dificulte la normal marcha de la obra.

El representante técnico formalmente designado por el Contratista deberá notificarse de las órdenes de servicio y darles cumplimiento y estará habilitado a emitir notas de pedido. La firma del representante técnico en toda documentación relacionada con la obra obligará al Contratista ante el Comitente.

Toda la documentación técnica presentada por la empresa deberá estar firmado por representante técnico responsable.

4.9.1. Reemplazo del Representante Técnico

El representante técnico reemplazante deberá cumplir las condiciones exigidas para el cargo.

4.10. Cumplimiento de obligaciones laborales

El Contratista deberá dar estricto cumplimiento a las obligaciones laborales que le competen y mantendrá un permanente control para que también las cumplan sus subcontratistas.

Toda infracción al cumplimiento de estas obligaciones importará negligencia grave a los efectos de la rescisión del contrato por culpa del Contratista y facultará al Comitente para suspender la tramitación y pago de los certificados de obra. Asimismo, no tendrá derecho a reclamo alguno con fundamento en las prescripciones contempladas en el artículo 39 de la Ley de Obra Pública.



Provincia de Tierra del Fuego
Antártida e Islas del Atlántico Sur
República Argentina
Ministerio de Educación, Cultura,
Ciencia y Tecnología

4.11. Cumplimiento de las obligaciones previsionales

El Comitente podrá verificar, el cumplimiento del pago de los aportes previsionales durante la ejecución de la obra respecto de todo el personal afectado a la misma.

4.12. Cumplimiento de Normas de Seguridad e Higiene

El Contratista debe cumplir obligatoriamente con las normativas de seguridad e higiene establecidas en la Ley Nacional 19.587 y en el Decreto Nacional N° 911/96, reglamento de higiene y seguridad para la industria de la construcción, y toda otra disposición nacional o provincial vigente y aplicable en la materia.

4.13. Subcontratos

El contratista no podrá subcontratar parte alguna de las tareas sin previa y expresa autorización del comitente en tal sentido, mediante correspondiente acto administrativo.

Es condición mínima imprescindible que el contratista presente, como mínimo, la siguiente documentación del subcontratista:

* Contrato Social e inscripción en el Registro Público de Comercio de la Provincia y/o registro que corresponda. (En caso de tratarse de una sociedad).

* Contrato de subcontratación.

Es condición suficiente para que el M.E.C.C. y T. deje sin efecto la aprobación del subcontratista, que registre antecedentes laborales negativos ante el Ministerio de Trabajo y Empleo u Organismo que en el futuro lo reemplace, o que no cumpla con algunos de los requisitos mencionados ut supra.

Aunque se acepte la subcontratación de tareas, la responsabilidad ante el M.E.C.C. y T. por todos los trabajos que se estén ejecutando, es exclusivamente del Contratista.

4.14. Incumplimientos contractuales

La demora en la iniciación, desarrollo o terminación de los trabajos con respecto a los plazos estipulados y todo otro incumplimiento contractual podrá derivar, sin perjuicio de lo previsto en la normativa legal vigente, en la aplicación de sanciones o en la rescisión por culpa del Contratista, teniendo a consideración el Comitente el reemplazo del Contratista para la realización de las tareas asignadas.

4.15. Multas y penalidades

En caso de mora en el cumplimiento de las obligaciones contractuales, además de las contempladas en otros artículos de este pliego, el M.E.C.C. y T. podrá aplicar las siguientes multas, las que serán calculadas a valores básicos de contrato a saber:

a) Por cada día de atraso en la iniciación de la obra, será del UNO POR MIL (1%) del monto del Contrato por día. La aplicación de la multa señalada se hará en forma acumulativa.

b) Por cada día de atraso en la terminación total de la obra al vencimiento del plazo contractual será de UNO POR MIL (1 %) del monto de la Oferta, por día. La aplicación de la multa se hará en forma acumulativa.

c) Por cada día de suspensión de los trabajos sin causa justificada y sin perjuicio de las otras penalidades que pudiera corresponderle, las multas serán las mismas que las indicadas en el inciso "a".

d) Por cada día de mora en el cumplimiento de Orden de Servicio, será el CERO COMA CINCO POR MIL (0,5%) del monto del contrato.

e) Por incumplimiento del plan de tareas previstas para un intervalo de tiempo fijado, o de una entrega parcial estipulada, la multa será del UNO POR CIENTO (1%) del monto de las tareas que debieron realizarse, por día de demora, siempre que el incumplimiento no fuera justificado por la contratista y/o la inspección no aceptara dicha justificación.

f) En caso de que en algún mes el avance físico acumulado real registre un desfase superior al diez por ciento (10%) del monto del contrato con respecto al avance físico, dará lugar a la aplicación de sanciones, que consistirá en una multa del UNO POR CIENTO (1%) del monto del desfase, siempre que el contratista no pruebe que el desfase registrado en la obra se debió a causas justificadas, y que éstas una vez evaluadas, sean aceptadas por el M.E.C.C. y T.

g) Por incumplimiento de lo estipulado como responsabilidad del Representante Técnico, UNO POR MIL (1 %) del monto del contrato.

h) Por incumplimiento de lo estipulado en cuanto a las normativas de seguridad e higiene establecidos por la Ley Nacional 19.587 y en el Decreto Nacional N° 911/96 y toda otra disposición nacional o provincial vigente en la materia, como así también del protocolo COVID, será del DOS POR MIL (2%) del monto de la Oferta. Al regularizarse el mismo la multa será íntegramente devuelta al Contratista, siempre y cuando dichos incumplimientos no hayan originado un desfase en la curva de inversión, plan de trabajo o en el plazo de la obra.

i) El incumplimiento de la presentación del plan de trabajo y la ejecución de uno de oficio por parte de la Inspección dará lugar a la aplicación de una multa del UNO POR MIL (1%) del monto del contrato, independientemente de las otras que le pudieran corresponder.

La aplicación de multas no liberará al contratista de la aplicación de otro tipo de sanciones que pudieren corresponderle, ni de la responsabilidad por daños y perjuicios ocasionados al M.E.C.C. y T. o a terceros.



Provincia de Tierra del Fuego
Antártida e Islas del Atlántico Sur
República Argentina
Ministerio de Educación, Cultura,
Ciencia y Tecnología

j) Si los insumos para la Inspección previstos para la presente obra no fueran entregados dentro de los plazos estipulados en el presente Pliego, la Empresa Contratista será pasible de la aplicación de una multa equivalente al 1 % (UNO POR MIL) del monto de la obra por cada día de demora.

En caso de que la sumatoria de las multas aplicadas en la obra supere el DIEZ POR CIENTO (10%) del monto de contrato, facultará al M.E.C.C. y T. a rescindir el mismo por culpa del Contratista, conforme los términos de la Ley Nacional 13.064.

4.16. Modificaciones y Adicionales

Para determinar el porcentaje de mayor gasto que deba ser regularizado como consecuencia de alteraciones por modificación, ampliación o supresión de trabajos, el estudio se practicará en todos los casos, respetando las condiciones previstas en la documentación de contratación para formular la oferta, a la fecha de los precios básicos.

Según el valor de dichos porcentajes existen dos variantes:

- a) Cuando las alteraciones en las cantidades de obra del proyecto, valorizadas a precios unitarios, superen el 20% el monto del contrato original, (disminución o aumento) el contratista tendrá derecho a la fijación de precios nuevos a la fecha de encomienda, a convenir libremente sin limitaciones contractuales y, a falta de acuerdo, solo cabe rescisión del contrato (artículos 30, 38 y 53 Ley Nacional 13064), por alteración de la economía de la obra.
- b) Si por el contrario no superan el 20% del monto del Contrato original, el Contratista deberá aceptar que las alteraciones resultantes se computen según las pautas detalladas a continuación y se paguen por el régimen previsto en el contrato (artículo 29 y 38 Ley Nacional 13064).

4.16.1. Variantes

Para el caso B) se pueden presentar las siguientes variantes:

1) El exceso ordenado para un ítem supera el 20% de su cómputo tomado sobre planos.

a) PARA PRECIOS UNITARIOS CONTENIDOS EN EL PRESUPUESTO OFICIAL

Hasta la cantidad prevista en el presupuesto de contrato aprobado por el comitente, se liquidará conforme al precio estipulado de éste. Al exceso tomado sobre planos, se le aplicará un nuevo precio a convenir (artículo 38 Ley Nacional 13064).

b) PARA PRECIOS UNITARIOS COTIZADOS POR EL CONTRATISTA Y ACEPTADOS POR EL COMITENTE

Hasta la cantidad prevista en el presupuesto de contrato aprobado por el comitente, se liquidará conforme al precio estipulado en éste, revisado y aceptado por el Comitente. Al exceso tomado sobre planos, se le aplicará un nuevo precio a convenir (artículo 38 Ley Nacional 13064).

2.) El exceso ordenado para un ítem no supera el 20% de su cómputo tomado sobre planos.

a) PARA PRECIOS UNITARIOS CONTENIDOS EN EL PRESUPUESTO OFICIAL

Se liquidarán las cantidades del presupuesto de contrato aprobado por el comitente, corregidas si correspondiere, incrementadas por el exceso tomado sobre planos de lo que se ordena construir al precio del presupuesto oficial (artículos 29 y 38 Ley Nacional 13064).

b) PARA PRECIOS UNITARIOS COTIZADOS POR EL CONTRATISTA Y ACEPTADOS POR EL COMITENTE

Se liquidarán las cantidades de lo que se ordena construir, al precio cotizado por el Contratista, revisado y aceptado por el comitente (artículos 29 y 38 Ley Nacional 13064).

3.) La disminución ordenada para un ítem supera el 20% de su cómputo tomado sobre planos.

a) PARA PRECIOS UNITARIOS CONTENIDOS EN EL PRESUPUESTO CONTRACTUAL

Además de corregirse las cantidades por la comparación con los planos, deberá corregirse el precio unitario del presupuesto de contrato aprobado por el comitente y deducir la parte así corregida. Se liquidarán las cantidades ejecutadas con el precio nuevo ya corregido (artículos 37 y 38 Ley Nacional 13064).

b) PARA PRECIOS UNITARIOS COTIZADOS POR EL CONTRATISTA Y ACEPTADOS POR EL COMITENTE

Deberán corregirse las cantidades por la comparación con los planos, con el precio unitario del presupuesto de la oferta revisado y aceptado por el comitente y deducir la partida así corregida.

Se liquidarán las cantidades ejecutadas con el precio nuevo ya corregido.

4) La disminución ordenada para un ítem no supera el 20% de su cómputo tomado sobre planos

a) PARA PRECIOS UNITARIOS CONTENIDOS EN EL PRESUPUESTO CONTRACTUAL

Deben suprimirse las del plano original con el precio total del ítem del presupuesto de contrato aprobado por el comitente (artículos 29 y 38 Ley Nacional 13064) y liquidarse las cantidades del nuevo plano con los precios unitarios que surjan de dividir aquel precio total por la cantidad tomada del plano original.

b) PARA PRECIOS UNITARIOS COTIZADOS POR EL CONTRATISTA Y ACEPTADOS POR EL COMITENTE

Deben suprimirse las cantidades tomadas del plano original con los precios del presupuesto de oferta aceptados por el comitente y liquidarse las cantidades que surgen del nuevo plano con los mismos precios.



Provincia de Tierra del Fuego
Antártida e Islas del Atlántico Sur
República Argentina
Ministerio de Educación, Cultura,
Ciencia y Tecnología

5) Supresión del ítem

a) PARA PRECIOS UNITARIOS CONTENIDOS EN EL PRESUPUESTO CONTRACTUAL

Es el caso del punto 3) llevado al límite. Procede, en consecuencia, suprimir la partida con cantidades corregidas a nuevo precio.

b) PARA PRECIOS UNITARIOS COTIZADOS POR EL CONTRATISTA Y ACEPTADOS POR EL COMITENTE

Procede suprimir la partida con cantidades corregidas, aplicando el precio del Contratista revisado y aceptado por el Comitente.

6) Alteración de la naturaleza de un ítem

Pueden presentarse dos alternativas:

a) La alteración implica una modificación sustancial: Se anula el ítem previsto conforme al punto 5 y se incorpora el nuevo ítem a nuevo precio.

b) La alteración consiste en el cambio de la naturaleza de alguno de sus elementos componentes. Se fijará el nuevo precio del ítem introduciendo el mayor o menor gasto, por comparación de los cambios.

4.16.2. Aclaraciones

En los casos B1), B3), B5) y B6) de no llegar a un sobre precio, y si así lo ordenará la Inspección, el Contratista deberá proceder inmediatamente a la ejecución de los trabajos, pudiendo dejar a salvo sus derechos y se llevará cuenta minuciosa de los gastos realizados, cuyo detalle con la aprobación o reparo de la Inspección, servirá como elemento ilustrativo para fijar el precio a instancia administrativa o judicial.

A estos efectos, las partes aceptan los porcentajes de recargo en concepto de gastos generales y beneficios que se establecen en la documentación contractual, cuando las modificaciones no superan el 20%. Sin perjuicio de lo estipulado precedentemente, el Comitente podrá disponer que los trabajos de que se trate se lleven a cabo directamente o por nuevo contrato.

4.17. Liquidación de trabajos suplementarios

4.17.1. Contrato por unidad de medida o ítem a reajuste contenidos en contrataciones por ajuste alzado.

En estos casos la cantidad o metraje a reajustar es la que expresamente se indica en el respectivo ítem del presupuesto oficial.

Los nuevos precios se determinarán mediante el esquema del ANÁLISIS DE PRECIOS a presentar junto con la oferta de contratación.

4.18. Causas de rescisión

El contrato podrá rescindirse por cualquiera de las causas establecidas en los Artículos del 49 al 54 de la Ley Nacional 13064, con las consecuencias en ellos previstas.

5. MEDICIÓN, CERTIFICACIÓN Y PAGO DE LAS OBRAS

5.1. Procedimientos de certificación y pago

Los certificados, excepto el de Liquidación Final, tienen carácter de provisorios y están sujetos a revisión. La Contratista presentará a la Inspección mediante Nota de Pedido el Acta de Medición, Certificado de Obra correspondiente y la documentación que se detalla a continuación la cual resulta imprescindible a los efectos del pago:

a) Acta de Medición: Indicando porcentajes/cantidad de avances de obra anterior, presente y acumulado, conformadas por la empresa y la inspección de obra, según modelo ANEXO VI.

b) Certificado de Obra: Indicando importes contratados y certificados, porcentajes/cantidad de avance y deducciones, conformado por la empresa y la inspección de obra, según modelo ANEXO VII.

c) Factura “B” o “C” a nombre de Provincia de Tierra del Fuego, Antártida e Islas del Atlántico Sur, CUIT N° 30 – 54666243 – 4, (tener en cuenta que el importe en letras y números tiene que estar correctamente expresado). La fecha de la misma será el día en que se confeccione. Verificar que el C.A.E. no esté vencido. La factura deberá realizarse en PESOS sin considerar el I.V.A. según Ley Nacional 19.640.

d) Certificado de cumplimiento fiscal AREF vigente, en caso de poseer certificado de tasa cero o certificado de no retención también deberán presentarse.

e) Certificado PROTDF vigente.

f) Relevamiento fotográfico: el Contratista deberá proveer a su cargo mensualmente y junto con cada certificado CUATRO (4) fotografías como mínimo.

g) Formulario 931 con nómina de personal y constancia de pago de aportes y contribuciones a la Obra Social y Seguridad Social (si correspondiere), prima A.R.T y Seguro Colectivo de Vida Obligatorio (S.C.V.O) del personal afectado a la obra, correspondiente al mes anterior al de medición de los trabajos.

En el caso que se realice la cancelación del Certificado de Obra (inc. b) con apropiación del anticipo efectuado, por parte del Contratista, la facturación del certificado de obra en esas circunstancias deberá indicar el total de la certificación (importe bruto del certificado), discriminándose en la factura el descuento correspondiente al proporcional del anticipo financiero que corresponda aplicar a dicho certificado de obra, según lo establecido en Resolución Tesorería General N° 12/17.



Provincia de Tierra del Fuego
Antártida e Islas del Atlántico Sur
República Argentina
Ministerio de Educación, Cultura,
Ciencia y Tecnología

Toda la documentación deberá ser elevada por la Inspección de Obra a la Dirección que tramite los Certificados de Obra, según la Subsecretaría de incumbencia, quien realizará las tramitaciones para su pago. En caso de incumplimiento de cualesquiera de los requisitos mencionados en los puntos precedentes, los plazos y trámites de pago se verán interrumpidos hasta tanto se regularice la presentación de los mismos, sin que esa situación de derecho a reclamo alguno por parte de la contratista, siendo ello de su exclusiva responsabilidad.

El M.E.C.C. y T. abonará dichos certificados dentro de los TREINTA (30) días corridos, contados a partir de la fecha de aprobación del certificado provisional de obra.

En caso de disconformidad del Contratista con la medición o correspondiente certificación realizada, sin perjuicio de la interposición por el mismo del reclamo pertinente, el M.E.C.C. y T. extenderá igualmente un certificado de oficio con los resultados obtenidos por la Inspección, haciéndose en certificados siguientes, si correspondiere, el ajuste pertinente.

La disconformidad del Contratista respecto de algunos puntos de dicha certificación, deberá ser formulada dentro de los cinco (5) días de su notificación. Dicho reclamo no obstaculiza el trámite de pago de la citada certificación, sin perjuicio de la resolución que recayese al respecto.

Podrán incluirse en la programación de inversiones, desembolsos en concepto de acopio, debiendo ajustarse la certificación y forma de pago de la obra, a lo estipulado en este Pliego.

El Certificado de Liquidación Final representa el cierre financiero de la obra y a partir de su emisión no podrá la Empresa Contratista reclamar monto alguno cualquiera sea su concepto, salvo el que eventualmente arrojará la liquidación final a favor de esta.

En caso de mora en el pago de certificados imputable al M.E.C.C. y T. o La Provincia, el Contratista tendrá derecho a reclamar intereses según tasa fijada por el BANCO DE LA NACIÓN ARGENTINA para descuento de certificados de obra. Dicho reclamo se aplicará de común acuerdo con la administración pública.

5.2. Anticipo Financiero

Se otorgará, si así lo estableciera el contrato de obra, hasta un **Anticipo Financiero del CINCUENTA (50%) DEL MONTO DEL CONTRATO.**

La empresa tendrá derecho al cobro del anticipo financiero, una vez firmado y registrado el contrato de obra, dicho anticipo se hará efectivo dentro de los TREINTA (30) días posteriores de la presentación de la factura correspondiente y siempre que la misma estuviera correctamente confeccionada.

El anticipo financiero podrá ser abonado por el M.E.C.C. y T. a la Empresa en la cuenta bancaria informada por la misma, según el punto 3.5 del presente Pliego de Bases y Condiciones y se descontará, de cada certificado básico que se emita, el porcentaje que resulte de comparar el importe del anticipo con el monto de contrato vigente al mes de certificación del mismo. Por “monto de contrato vigente” se entenderá aquél que corresponda al mes de certificación del anticipo, de acuerdo a la normativa de redeterminación de precios de aplicación en la presente obra. Conforme se concreten reintegros parciales del Anticipo, podrá reemplazarse la póliza de seguro correspondiente.

5.3. Fondo de Reparación

El Fondo de Reparación a constituir se integrará mediante la retención del CINCO POR CIENTO (5%) de cada certificado básico o de redeterminación, excepto los de intereses y el del anticipo financiero. Dicho fondo de reparación podrá ser sustituido por una póliza de seguro de caución de acuerdo al punto 2.6.4., En caso que el Contratista no sustituya los fondos de reparación, deberá tenerse en cuenta que el M.E.C.C. y T. reintegrará los fondos constituidos, en efectivo, sin ningún tipo de actualización o intereses.

La liquidación final se confeccionará dentro de los TREINTA (30) días de recibida definitivamente la obra. Una vez notificada la resolución respectiva, los fondos de reparación (o las pólizas que los sustituyeron) serán reintegrados, siempre que no medien objeciones por incumplimientos del Contratista, dentro de los QUINCE (15) días contados a partir de la fecha de confección de dicha Liquidación.

Para que el reintegro se haga efectivo, el Contratista deberá solicitarlo al M.E.C.C. y T. dentro de los CINCO (5) días posteriores a la fecha de la Liquidación Final.

5.4. Redeterminación de Precios

Será de aplicación el Régimen de Redeterminación de Precios de Contratos de Obras Públicas de la Administración Pública Provincial, Ley Provincial 1408, y sus normas reglamentarias y modificatorias, vigentes a la fecha de apertura de ofertas.

La presente metodología se aplicará a los precios de las cantidades de obra faltante de ejecutar al momento de la redeterminación.

A los fines de la Redeterminación de Precios, la fecha base de los cálculos será el mes de Apertura de ofertas, y se redeterminarán los precios de los distintos ítems componentes de la obra, considerando las variaciones de precios que registren, para el periodo considerado, las polinómicas compatibles según el tipo de trabajo de que se trate, aprobadas por la Comisión de Redeterminación de Precios en Contratos de Obra Pública.



Provincia de Tierra del Fuego
Antártida e Islas del Atlántico Sur
República Argentina
Ministerio de Educación, Cultura,
Ciencia y Tecnología

A los fines de la Redeterminación de Precios, la fecha base de los cálculos será el mes de Apertura de ofertas, y para el cálculo de la Variación de Referencia, se adopta la Categoría:

I. Obras de Arquitectura, 2. Obra nueva de Alta y Baja complejidad.

Una vez aprobados los cálculos de redeterminación de precios de acuerdo a la metodología descripta, la contratista podrá presentar los Certificados de Redeterminación de Precios correspondientes, los cuales estarán sujetos a descuento por fondo de reparo y anticipo financiero.

El plazo y modalidad para el pago de los certificados de redeterminación de precios será igual al establecido para los certificados básicos, y se computará a partir de la fecha de la aprobación del mismo por parte del área pertinente sin observaciones.

6. RECEPCIÓN DE LA OBRA

6.1. Recepciones parciales

Sin perjuicio de las recepciones a que dieron lugar las entregas parciales que pudieren estipularse en los Pliegos de la presente contratación, el Comitente podrá, de considerarlo conveniente y hallándose las mismas en condiciones para ello, efectuar además otras recepciones parciales de obras que se proponga habilitar.

6.2. Recepción Provisoria. Plazo de garantía

La recepción provisoria de la obra se realizará el día que el Contratista finalice los trabajos contratados.

A los efectos de la recepción se firmará un acta donde conste la fecha de terminación de los trabajos, debiéndose dejar constancia de las observaciones que merecieren los mismos (según modelo ANEXO IX).

Si la Inspección lo estima conveniente, al realizarse la recepción provisoria podrían quedar pendientes trabajos de reparación de ligeras deficiencias o de finalización de detalles que no imposibiliten la normal habilitación de la obra y la presentación por el Contratista de los planos Conforme a Obra, que las reparticiones pertinentes o la misma Inspección requiriese. En estos casos quedará pendiente de certificación un importe equivalente a dichos trabajos y a la documentación faltante.

A partir de la fecha del Acta de Recepción Provisoria comenzará a regir el plazo de garantía de la obra, que será de CIENTO OCHENTA (180) DÍAS CORRIDOS.

En dicho lapso el Contratista será responsable del cumplimiento requerido en dicha acta, como así también por los defectos o desperfectos provenientes de la mala calidad o ejecución deficiente de los trabajos, salvo deterioros producidos por el mal uso por parte del comitente.

En el caso de equipos instalados, el Contratista deberá presentar, además, la garantía extendida por el fabricante.

Aquellos trabajos indicados en el acta de recepción provisoria y los necesarios de reparación que surjan durante el periodo de garantía serán ejecutados en los plazos que se establezcan en dicha acta y en los que fije la Inspección, respectivamente, caso contrario y sin perjuicio de la aplicación de multas diarias iguales a las previstas por demora en la finalización de la obra, podrá el M.E.C.C. y T. ejecutarlos por terceros con cargo al Contratista, deduciendo los importes que resulten de las reparaciones, incluido adicional de CINCUENTA POR CIENTO (50%) en concepto de gastos administrativos, de los fondos de reparo. De resultar insuficiente el fondo de reparo deberá el Contratista abonar al M.E.C.C. y T. el saldo en un plazo no mayor a DIEZ (10) días posteriores a la notificación respectiva, o compensar con saldos a favor que deriven de otro contrato que haya sido suscripto por el Comitente de similares características.

6.3. Recepción Definitiva

La Recepción Definitiva de los trabajos se realizará una vez cumplido el plazo de garantía de obra, mediante un Acta de Recepción Definitiva (según modelo Anexo X), siempre que el Contratista hubiere subsanado las deficiencias que se hubieren indicado en el acta de recepción provisoria, las que pudieren aparecer durante el período de garantía y cumplimentado la totalidad de las obligaciones que debiere cumplir de acuerdo a contrato.

La Inspección de Obra confeccionará el formulario de Calificación de la empresa, ANEXO VIII, que formará parte del expediente de obra.

La recepción final de los trabajos no obstará al Comitente el derecho de exigir resarcimiento de los gastos, daños y/o intereses que le produjera la reconstrucción de aquellas partes de la obra en las cuales se descubrieran ulteriormente fraude o el empleo de materiales inapropiados; tampoco libera al Contratista de las responsabilidades que determina el Código Civil y Comercial.

En caso de que se realicen reparaciones durante el periodo de garantía, la Inspección podrá fijar un plazo adicional de garantía para la parte de obra reparada, el que no podrá ser superior al fijado para toda la obra en el presente Pliego estipulando los resultados del caso conforme términos de Ley.

Cuando se hubieren practicado recepciones provisorias parciales, las recepciones definitivas se efectuarán también parcialmente y en forma correlativa.

Por último, se deja por sentado, que la inspección debe realizar un informe técnico final, detallando los trabajos realizados durante los periodos certificados con comentarios de los aspectos más relevantes de la obra.



Provincia de Tierra del Fuego
Antártida e Islas del Atlántico Sur
República Argentina
Ministerio de Educación, Cultura,
Ciencia y Tecnología

7. MANO DE OBRA LOCAL

Rige lo dispuesto por la Ley Provincial 278, artículo 43 y sus Decretos reglamentarios N° 3752/06 y 1.290/96.

Los oferentes deberán presentar con su oferta, Declaración Jurada de la cual surja el porcentaje de personal con más de dos (2) años de antigüedad de residencia en la Provincia, anteriores a la fecha de apertura de sobres de la presente contratación, que afectará a la obra en caso de resultar adjudicataria conforme Anexo. El porcentaje declarado, que se identificará con la sigla MOL, se entenderá que contempla la totalidad del personal que desempeñará en la Provincia tareas relacionadas directamente con la obra (incluido administrativos y técnicos). Se exceptúa el personal que desarrolle tareas relacionadas con la obra pero fuera del ámbito de la misma, por ejemplo, fabricación de carpinterías, bloques, etc., salvo que estos sean ejecutados por personal en relación de dependencia con la empresa.

El MOL declarado en la oferta se utilizará para la determinación de un factor de corrección del precio oferta, el cual resultará de la expresión:

$$\begin{aligned} \text{FC LEY 278} &= 1 - (0,05 * \text{MOL} * R) \\ \text{Si MOL} \geq 50 \% &\text{ úsese MOL} = 100\%. \\ \text{Si MOL} < 50 \% &\text{ úsese MOL OFRECIDO.} \end{aligned}$$

Donde R representa la incidencia del costo del personal respecto del costo de la obra y MOL está expresado en tanto por uno. Para obras predominantemente de arquitectura se considerará $R = 0,50$ y $0,30$ en obras de infraestructura.

Obtenido el precio corregido de la oferta, el nuevo orden de mérito surgido del procedimiento previsto precedentemente se integrará al análisis de conveniencia de técnica, económica y/o financiera.

En el caso que de las verificaciones que realice el Ministerio de Trabajo y Empleo u Organismo que en el futuro lo reemplace, resulte incumplimiento del Contratista del porcentaje comprometido en la Declaración Jurada, con una tolerancia de hasta el 15 % del MOL, se aplicará una multa cuyo valor será el resultante de la siguiente expresión:

$$\text{Monto multa} = A * 0.05 * R * M$$

Donde:

M = monto de contrato

A = $(1 - \text{MOL real} / \text{MOL comprometido})$

La multa por incumplimiento del MOL no podrá superar el 2,5 % en obras de arquitectura y 1,5 % en obras de infraestructura ($5 \% * R$) del monto contractual.



Provincia de Tierra del Fuego
Antártida e Islas del Atlántico Sur
República Argentina
Ministerio de Educación, Cultura,
Ciencia y Tecnología

8. ANEXOS

ANEXO I
CONSTANCIA DE VISITA DE OBRA

Por la presente, se CERTIFICA que el Sr....., de la Empresa, ha visitado y reconocido, en el día de la fecha, el lugar donde se ejecutarán los trabajos objeto de la Contratación Directa N° 240/2022, para la ejecución de la Obra: “REFACCIÓN INTEGRAL - SALA DE MÁQUINAS - SISTEMA DE CALEFACCIÓN - C.E.N.T. N° 35 - RÍO GRANDE – 2022”, y ha obtenido toda la información y elementos necesarios a fin de cotizar los mismos.

.....
Ministerio de Educación, Cultura, Ciencia y Tecnología - Repartición Licitante

Río Grande,de.....de 2022.-



Provincia de Tierra del Fuego
Antártida e Islas del Atlántico Sur
República Argentina
Ministerio de Educación, Cultura,
Ciencia y Tecnología

ANEXO II
DECLARACIÓN JURADA

.....
(Lugar y fecha)

La firma..... que suscribe, con domicilio real en la calle.....Nº.....De la ciudad de....., Provincia de....., domicilio especial en la calle..... Nº..... de la ciudad de....., de la Provincia de Tierra del Fuego, Antártida e Islas del Atlántico Sur, y domicilio electrónico en la casilla de correomanifiesta que:

1. No se encuentra contemplado en los términos del Artículo 1.9 del PLIEGO DE BASES Y CONDICIONES.
2. Conoce y acepta la totalidad de la documentación que integran los Pliegos Bases y Condiciones y Pliego de Especificaciones Técnicas de la **CONTRATACIÓN DIRECTA Nº 240/2022**.
3. Ha visitado el lugar donde se ejecutarán los trabajos objeto de la **CONTRATACIÓN DIRECTA Nº 240/2022** y ha obtenido toda la información y elementos necesarios a fin de cotizar los mismos.
4. Acepta todas las condiciones locales, los precios de materiales y mano de obra de la localidad y todos los otros datos que puedan influir sobre el costo de los trabajos.
5. Renuncia a cualquier reclamación o indemnización originada por error en la interpretación de la documentación del llamado a contratación.
6. Conoce la normativa que se aplica a la presente contratación.
7. Se compromete al estricto cumplimiento de las obligaciones asumidas en su presentación a esta contratación.
8. Conviene en mantener su oferta para la realización de las obras que integran la **CONTRATACIÓN DIRECTA Nº 240/2022** del Registro de la Provincia de Tierra del Fuego, Antártida e Islas del Atlántico Sur, durante un plazo de **NOVENTA (90) días**.
9. Deja expresa constancia que para todas las cuestiones litigiosas o no, emanadas de la **CONTRATACIÓN DIRECTA Nº 240/2022**, para la ejecución de la Obra “REFACCIÓN INTEGRAL - SALA DE MÁQUINAS - SISTEMA DE CALEFACCIÓN - C.E.N.T. Nº 35 - RÍO GRANDE – 2022”, se somete a la jurisdicción de los tribunales de la Provincia de Tierra del Fuego, Antártida e Islas del Atlántico Sur, Distrito Judicial Sur, competentes en razón de la materia, renunciado expresamente a cualquier otra jurisdicción que pudiese corresponder.

Saluda a Usted muy atentamente



Provincia de Tierra del Fuego
Antártida e Islas del Atlántico Sur
República Argentina
Ministerio de Educación, Cultura,
Ciencia y Tecnología

**ANEXO III –
FORMULARIO DE OFERTA**

Señora
MINISTRA DE EDUCACIÓN, CULTURA,
CIENCIA y TECNOLOGIA
S _____ / _____ D

El/los firmantes, con domicilio real / especial / legal constituido en la calle
Nº..... de la ciudad de....., manifiesta/n a Ud. con carácter de
DECLARACIÓN JURADA, que ha/n estudiado detenidamente todos y cada uno de los documentos de la
CONTRATACIÓN DIRECTA Nº 240/2022, ha/n reconocido el terreno donde se ejecutarán las obras y
ha/n obtenido toda la información y elementos necesarios para poder establecer los más justos precios de
las obras motivo de la presente.

No quedando/nos dudas al respecto, propone/mos ejecutar los trabajos objeto de la **CONTRATACIÓN
DIRECTA Nº 240/2022**, referente a la Obra “REFACCIÓN INTEGRAL - SALA DE MÁQUINAS -
SISTEMA DE CALEFACCIÓN - C.E.N.T. Nº 35 - RÍO GRANDE – 2022”, de acuerdo a su fin en
la suma global de:

PESOS.....(\$.....).

EL PLAZO QUE OFRECEMOS EJECUTAR EL CONTRATO ES DE (45) CUARENTA Y CINCO DÍAS
CORRIDOS.

Asimismo declaro/mos bajo juramento que, en caso de resultar adjudicatario/s, **afectaré/mos a la obra
..... % de personal con más de dos años de antigüedad** de residencia en la Provincia anterior a
la fecha de apertura de la presente (MOL).

En concepto de garantía de oferta, se acompaña comprobante de depósito del Banco de la provincia
de Tierra del Fuego, Fianza Bancaria, Pagaré o Seguro de Caucción ⁽¹⁾ extendida por

..... (indicar el Banco o Compañía, en caso de que
corresponda)

Por la suma de PESOS.....(\$.....)

Firma Autorizada:.....

Nombre y Cargo del firmante:.....

Nombre del oferente:.....

C.U.I.T.:.....

Domicilio Real:

Localidad:.....Provincia:.....C.P.....

Teléfonos:.....

Correo Electrónico:.....

Domicilio Especial:.....

Localidad:.....Provincia:.....C.P.:.....

Teléfonos:

⁽¹⁾ El Proponente consignará, una de las modalidades previstas en el P.B.C.2.6.4.. No se aceptará otra
modalidad salvo las mencionadas en dicha cláusula. -



Provincia de Tierra del Fuego
 Antártida e Islas del Atlántico Sur
 República Argentina
 Ministerio de Educación, Cultura,
 Ciencia y Tecnología

ANEXO IV-B
ANÁLISIS DE PRECIOS

<div style="display: inline-block; vertical-align: middle;"> <p>Provincia de Tierra del Fuego, Antártica e Islas del Atlántico Sur Ministerio de Educación, Cultura, Ciencia y Tecnología Secretaría de Infraestructura Escolar</p> </div>																																																																																																																		
OBRA:																																																																																																																		
PLANILLA DE ANÁLISIS DE PRECIOS																																																																																																																		
Rubro:																																																																																																																		
Item:																																																																																																																		
Cod. Pol.:																																																																																																																		
UNIDAD: un MES BASE:																																																																																																																		
<table border="1" style="width: 100%; border-collapse: collapse;"> <thead> <tr> <th style="width: 5%;">N°</th> <th style="width: 55%;">Descripción Equipo</th> <th style="width: 10%;">Unid.</th> <th style="width: 10%;">Cantidad</th> <th style="width: 10%;">Costo Unit</th> <th style="width: 10%;">Costo Total</th> </tr> </thead> <tbody> <tr><td>1</td><td></td><td></td><td></td><td></td><td></td></tr> <tr><td>2</td><td></td><td></td><td></td><td></td><td></td></tr> <tr><td>3</td><td></td><td></td><td></td><td></td><td></td></tr> <tr><td>4</td><td></td><td></td><td></td><td></td><td></td></tr> <tr><td>5</td><td></td><td></td><td></td><td></td><td></td></tr> <tr> <td colspan="5" style="text-align: right;">Total equipo = A</td> <td></td> </tr> </tbody> </table>	N°	Descripción Equipo	Unid.	Cantidad	Costo Unit	Costo Total	1						2						3						4						5						Total equipo = A																																																																													
N°	Descripción Equipo	Unid.	Cantidad	Costo Unit	Costo Total																																																																																																													
1																																																																																																																		
2																																																																																																																		
3																																																																																																																		
4																																																																																																																		
5																																																																																																																		
Total equipo = A																																																																																																																		
<table border="1" style="width: 100%; border-collapse: collapse;"> <thead> <tr> <th style="width: 5%;">N°</th> <th style="width: 55%;">Descripción Material</th> <th style="width: 10%;">Unid.</th> <th style="width: 10%;">Cantidad</th> <th style="width: 10%;">Costo Unit</th> <th style="width: 10%;">Costo Total</th> </tr> </thead> <tbody> <tr><td>1</td><td></td><td></td><td></td><td></td><td></td></tr> <tr><td>2</td><td></td><td></td><td></td><td></td><td></td></tr> <tr><td>3</td><td></td><td></td><td></td><td></td><td></td></tr> <tr><td>4</td><td></td><td></td><td></td><td></td><td></td></tr> <tr><td>5</td><td></td><td></td><td></td><td></td><td></td></tr> <tr><td>6</td><td></td><td></td><td></td><td></td><td></td></tr> <tr><td>7</td><td></td><td></td><td></td><td></td><td></td></tr> <tr><td>8</td><td></td><td></td><td></td><td></td><td></td></tr> <tr><td>9</td><td></td><td></td><td></td><td></td><td></td></tr> <tr><td>10</td><td></td><td></td><td></td><td></td><td></td></tr> <tr><td>11</td><td></td><td></td><td></td><td></td><td></td></tr> <tr><td>12</td><td></td><td></td><td></td><td></td><td></td></tr> <tr><td>13</td><td></td><td></td><td></td><td></td><td></td></tr> <tr><td>14</td><td></td><td></td><td></td><td></td><td></td></tr> <tr><td>15</td><td></td><td></td><td></td><td></td><td></td></tr> <tr><td>16</td><td></td><td></td><td></td><td></td><td></td></tr> <tr><td>17</td><td></td><td></td><td></td><td></td><td></td></tr> <tr> <td colspan="5" style="text-align: right;">Total materiales = B</td> <td></td> </tr> </tbody> </table>	N°	Descripción Material	Unid.	Cantidad	Costo Unit	Costo Total	1						2						3						4						5						6						7						8						9						10						11						12						13						14						15						16						17						Total materiales = B					
N°	Descripción Material	Unid.	Cantidad	Costo Unit	Costo Total																																																																																																													
1																																																																																																																		
2																																																																																																																		
3																																																																																																																		
4																																																																																																																		
5																																																																																																																		
6																																																																																																																		
7																																																																																																																		
8																																																																																																																		
9																																																																																																																		
10																																																																																																																		
11																																																																																																																		
12																																																																																																																		
13																																																																																																																		
14																																																																																																																		
15																																																																																																																		
16																																																																																																																		
17																																																																																																																		
Total materiales = B																																																																																																																		
<table border="1" style="width: 100%; border-collapse: collapse;"> <thead> <tr> <th style="width: 5%;">N°</th> <th style="width: 55%;">Descripción Mano de Obra</th> <th style="width: 10%;">Unid.</th> <th style="width: 10%;">Cantidad</th> <th style="width: 10%;">Costo Unit</th> <th style="width: 10%;">Costo Total</th> </tr> </thead> <tbody> <tr><td>1</td><td>Oficial especializado</td><td>hs</td><td></td><td></td><td></td></tr> <tr><td>2</td><td>Oficial</td><td>hs</td><td></td><td></td><td></td></tr> <tr><td>3</td><td>Medio Oficial</td><td>hs</td><td></td><td></td><td></td></tr> <tr><td>4</td><td>Ayudante</td><td>hs</td><td></td><td></td><td></td></tr> <tr> <td colspan="5" style="text-align: right;">Total Mano de Obra = C</td> <td></td> </tr> </tbody> </table>	N°	Descripción Mano de Obra	Unid.	Cantidad	Costo Unit	Costo Total	1	Oficial especializado	hs				2	Oficial	hs				3	Medio Oficial	hs				4	Ayudante	hs				Total Mano de Obra = C																																																																																			
N°	Descripción Mano de Obra	Unid.	Cantidad	Costo Unit	Costo Total																																																																																																													
1	Oficial especializado	hs																																																																																																																
2	Oficial	hs																																																																																																																
3	Medio Oficial	hs																																																																																																																
4	Ayudante	hs																																																																																																																
Total Mano de Obra = C																																																																																																																		
<table style="width: 100%;"> <tr> <td style="width: 60%;">COSTO UNITARIO (C.U.)</td> <td style="text-align: right;">C.U.=A+B+C</td> <td style="width: 5%;">\$</td> <td style="width: 10%; text-align: right;">-</td> </tr> </table>	COSTO UNITARIO (C.U.)	C.U.=A+B+C	\$	-																																																																																																														
COSTO UNITARIO (C.U.)	C.U.=A+B+C	\$	-																																																																																																															
<table style="width: 100%;"> <tr> <td style="width: 60%;">PRECIO UNITARIO: C.U. x COEFICIENTE DE RESUMEN ADOPTADO</td> <td style="text-align: right;">0,00</td> <td style="width: 5%;">\$</td> <td style="width: 10%; text-align: right;">-</td> </tr> </table>	PRECIO UNITARIO: C.U. x COEFICIENTE DE RESUMEN ADOPTADO	0,00	\$	-																																																																																																														
PRECIO UNITARIO: C.U. x COEFICIENTE DE RESUMEN ADOPTADO	0,00	\$	-																																																																																																															



Provincia de Tierra del Fuego
Antártida e Islas del Atlántico Sur
República Argentina
Ministerio de Educación, Cultura,
Ciencia y Tecnología

ANEXO IV-C
COEFICIENTE DE RESUMEN ADOPTADO

PLANILLA DE CÁLCULO DE COEFICIENTE DE RESUMEN ADOPTADO

Costo Unitario (A)	100 %	1,00
Gastos Generales e Indirectos	22 %	0,22
Beneficio	10 %	0,10
Gastos Generales e Indirectos + Beneficio (B)	32 %	0,32
Incidencia sobre (A)		
(A + B)		1,32
Costo Financiero (C)	2,5 %	0,03
Incidencia sobre (A)		
(A + B + C)		1,35
Impuestos (D)	4,5%	0,06
Incidencia sobre (A+ B + C)		
Coefficiente Resumen (A + B + C + D)		1,41

Coefficiente de Resumen Adoptado: 1,41(*)

(*) El Coeficiente de Resumen Adoptado para el cálculo de precios será redondeado a 2 (dos) dígitos decimales, excluyendo los subsiguientes.

Nota aclaratoria: El cálculo del Coeficiente de Resumen Adoptado presentado en ésta planilla se incorpora a modo de ejemplo. Los oferentes no necesariamente deberán usar el mismo coeficiente.



0237

Provincia de Tierra del Fuego
Antártida e Islas del Atlántico Sur
República Argentina
Ministerio de Educación, Cultura,
Ciencia y Tecnología

ANEXO V
ACTA DE INICIO

EXPEDIENTE: MECCT-E- 86044-2022
CONTRATACIÓN DIRECTA Nro.: 240/22

OBRA: “REFACCIÓN INTEGRAL - SALA DE MÁQUINAS - SISTEMA DE CALEFACCIÓN - C.E.N.T. N° 35 - RÍO GRANDE – 2022”.

En el día de la fecha, en la ciudad de Río Grande, Provincia de Tierra del Fuego Antártida e Islas del Atlántico Sur, a los..... Días del mes de..... del año dos mil veintidós, los abajo firmantes constituidos, por una parte, por el/la en carácter de Secretario de Infraestructura, y en carácter de Inspector de Obra, en representación del Comitente, y por la otra, D.N.I. N°....., Mat. en carácter de Representante Técnico de la contratista de la obra adjudicada mediante Resolución M.E.C.C. y T. N°/22; proceden a labrar la presente ACTA DE INICIO DE PLAZOS DE EJECUCIÓN DE OBRA. En prueba de conformidad y a los fines establecidos se firma tres (3) ejemplares de un mismo tenor, a un solo efecto, en el lugar, forma y fecha indicados.

REPRESENTANTE TÉCNICO

INSPECTOR DE OBRA

SECRETARIA/SUBSECRETARIO



0237

Provincia de Tierra del Fuego
 Antártida e Islas del Atlántico Sur
 República Argentina
 Ministerio de Educación, Cultura,
 Ciencia y Tecnología

ANEXO VI
ACTA DE MEDICIÓN

ACTA DE MEDICIÓN Nº							
Empresa:							
Obra:							
Expte. N°							
Trabajos ejecutados durante el mes de :						Fecha:	
En la ciudad de Rio Grande, Provincia de Tierra del Fuego, Antartida e Islas del Atlántico Sur, a los ___ días del mes de ___ del año ___ se reúnen, por una parte, ___ en su carácter de Inspector/ade obra, y por la otra, ___ en caracter de ___ de la empresa ___, a los efectos de proceder a labrar la presente Acta de Medición de la Obra							
Item	Un	Descripción de trabajos	Cantidad	Anterior %	Durante %	Acumulado %	
Rep. Técnico						Inspector de Obra	



0237

Provincia de Tierra del Fuego
Antártida e Islas del Atlántico Sur
República Argentina
Ministerio de Educación, Cultura,
Ciencia y Tecnología

ANEXO VII
CERTIFICADO DE OBRA

CERTIFICADO DE OBRA PARCIAL PROVISORIO N°												
Provincia: Tierra del Fuego, Antártida e Islas del Atlántico Sur			Fecha de elevación:			Empresa						
Localidad:			Trabajos ejecutados en el mes de:			C.U.I.T. empresa:						
Nombre de la Obra:												
Plazo Contractual de Ejecución:						Monto del Contrato:						
Fecha de Inicio:						Decreto / Resolución M.O.yS.P. de Adjudicación N°:						
Fecha de Finalización:												
Licitación Pública / Privada / Contratación Directa N°						Expte.:						
ITEM	Descripción de Trabajos	Unidad de Medida	Cantidad	Precio Unitario	Total contratado	% Inc	Cantidad Ejecutada %			Importe Ejecutado en \$		
							Anterior	Durante Mes	Acumulado	Anterior	Durante Mes	Acumulado
Certificado acumulado actual N° :												
Certificado acumulado anterior N° :												
Importe del presente certificado												
Deducción del Anticipo Financiero												
Deducción del Fondo de Reparación												
Valor de la factura												
Porcentaje global avance físico mensual												
Porcentaje global avance físico acumulado												
Porcentaje avance acumulado según plan de trabajo												
Importe global avance financiero mensual C.O. N°:												
Importe global avance financiero acumulado												
Importe avance financiero acumulado según plan de trabajo												
Póliza seguro Garantía Caucción N° por el 5% del monto de contrato												
Póliza seguro Garantía Caucción Anticipo Financiero N° Por el% del monto de contrato												
Póliza Seguro de Caucción Sustitución Fondo de Reparación N°.....												
Compañía Aseguradora:												
Rep. Técnico												
Inspector de Obra												
Director												
Autoridad competente												



0237

Provincia de Tierra del Fuego
Antártida e Islas del Atlántico Sur
República Argentina
Ministerio de Educación, Cultura,
Ciencia y Tecnología

**ANEXO VIII
CALIFICACIÓN DE EMPRESAS**

**REGISTRO PROVINCIAL DE CONTRATISTAS Y EMPRESAS
DE OBRAS Y TRABAJOS PÚBLICOS**

Nº DE OBRA:.....DENOMINACIÓN:
EXPEDIENTE Nº:.....LOCALIDAD:.....
EMPRESA:MONTO CONTRACTUAL:.....
Nº DE INSCRIPCIÓN R.P.C.E.O.T.P.:.....

CONCEPTO	EXCELENTE	MUY BUENO	NORMAL	REGULAR	DEFICIENTE	MALO
Cumplimiento del plan de trabajos e inversiones						
Calidad de trabajos realizados						
Calidad de los materiales utilizados						
Cantidad y calidad de los equipos						
Dirección técnica de la obra						
Acatamiento de las ordenes de servicio						
Organización de los trabajos						
Personal de la empresa afectado a la obra						
Personal de la empresa y cumplimiento de leyes laborales						
Documentación de la obra						

Observaciones:.....
.....
.....

Inspector Firma y Aclaración Director General Firma y Aclaración
Lugar y Fecha

NOTIFICADO POR LA EMPRESA:
..... Firma y Aclaración
Lugar y fecha



Provincia de Tierra del Fuego
Antártida e Islas del Atlántico Sur
República Argentina
Ministerio de Educación, Cultura,
Ciencia y Tecnología

ANEXO IX
ACTA DE RECEPCIÓN PROVISORIA

EXPEDIENTE: MECCT-E- 86044-2022
CONTRATACIÓN DIRECTA Nro.: 240/2022

OBRA: “REFACCIÓN INTEGRAL - SALA DE MÁQUINAS - SISTEMA DE CALEFACCIÓN
- C.E.N.T. N° 35 - RÍO GRANDE – 2022”.
Fecha: de de 2022

En el día de la fecha, en la ciudad de Río Grande, Provincia de Tierra del Fuego Antártida e Islas del Atlántico Sur, los abajo firmantes constituidos por una parte, por el/la en carácter de Secretario de Infraestructura, y en carácter de Inspector de Obra, en representación del Comitente, y por la otra, D.N.I. N°, Mat. en carácter de Representante Técnico de la contratista adjudicada mediante Resolución M.E.C.C. y T. N°/22; proceden a labrar la presente ACTA DE RECEPCION PROVISORIA DE OBRA, para la intervención de referencia, dejando expresa constancia que no se encuentran observaciones que formular y/o vicios aparentes en la presente, constatándose en este acto la totalidad de los trabajos ofertados ejecutados de conformidad con las reglas del arte de construir y las disposiciones previstas en los Pliegos; comenzando partir de la fecha arriba indicada el periodo de garantía de Obra de CIENTO OCHENTA (180) días corridos. En prueba de conformidad y a los fines establecidos se firma tres (3) ejemplares de un mismo tenor, a un solo efecto, en el lugar, forma y fecha indicados.

REPRESENTANTE TÉCNICO

INSPECTOR DE OBRA

SECRETARIA/SUBSECRETARIO



0237

Provincia de Tierra del Fuego
Antártida e Islas del Atlántico Sur
República Argentina
Ministerio de Educación, Cultura,
Ciencia y Tecnología

ANEXO X
ACTA DE RECEPCIÓN DEFINITIVA

EXPEDIENTE: MECCT-E-86044-2022

CONTRATACIÓN DIRECTA Nro.: 240/22

OBRA: “REFACCIÓN INTEGRAL - SALA DE MÁQUINAS - SISTEMA DE CALEFACCIÓN
- C.E.N.T. N° 35 - RÍO GRANDE – 2022”.

Fecha: de de 2022

En el día de la fecha, en la ciudad de Río Grande, Provincia de Tierra del Fuego Antártida e Islas del Atlántico Sur, los abajo firmantes constituidos por una parte, por el/la en carácter de Secretario de Infraestructura, y en carácter de Inspector de Obra, en representación del Comitente, y por la otra, D.N.I. N°, Mat. en carácter de Representante Técnico de la contratista de la obra adjudicada mediante Resolución M.E.C.C. y T. N°/22; proceden a labrar la presente ACTA DE RECEPCIÓN DEFINITIVA DE OBRA, para la intervención de referencia, dejando expresa constancia que no se encuentran observaciones obrantes en el presente y con todos los trabajos ofertados completos en su totalidad. En prueba de conformidad y a los fines establecidos se firma tres (3) ejemplares de un mismo tenor, a un solo efecto, en el lugar, forma y fecha indicados.

REPRESENTANTE TÉCNICO

INSPECTOR DE OBRA

SECRETARIA/SUBSECRETARIO



Provincia de Tierra del Fuego
Antártida e Islas del Atlántico Sur
República Argentina
Ministerio de Educación, Cultura,
Ciencia y Tecnología

ANEXO XI
MODELO CONTRATO DE OBRA PÚBLICA

----- Entre la Provincia de Tierra del Fuego, Antártida e Islas del Atlántico Sur, representada en este acto por la Señora Ministra de Educación, Cultura, Ciencia y Tecnología, Diseñadora Industrial Analía CUBINO, D.N.I. N° 23.509.625, designada mediante Decreto Provincial N° 4497/19, en adelante denominada «LA PROVINCIA», por una parte y por la otra, la empresa, representada en este acto por, en su carácter de, conforme lo acredita mediante, en adelante denominada «LA CONTRATISTA», convienen en celebrar el presente contrato de Obra Pública, conforme a las cláusulas y condiciones que a continuación se expresan:-----

CLÁUSULA PRIMERA – OBJETO DEL CONTRATO: «LA PROVINCIA» encomienda a «LA CONTRATISTA» y ésta acepta ejecutar la obra: “REFACCIÓN INTEGRAL - SALA DE MÁQUINAS - SISTEMA DE CALEFACCIÓN - C.E.N.T. N° 35 - RÍO GRANDE – 2022”., Contratación Directa N° 240/2022, autorizada por Resolución S.I. N°/2022, adjudicada mediante Resolución Ss.A.O. y S. N°/2022, bajo indicaciones, órdenes y supervisión técnica de «LA PROVINCIA» y demás documentación obrante en el Expediente administrativo MECCT-E- 86044-2022.-----

CLÁUSULA SEGUNDA – DOCUMENTACIÓN DEL CONTRATO: La contratación así convenida se ajustará en un todo de acuerdo a las prescripciones contenidas en: a) Pliego de Bases y Condiciones y Pliego de Especificaciones Técnicas para la contratación de obras públicas; b) Ley Nacional 13.064 de Obras Públicas, Decretos y Resoluciones Reglamentarias; c) Oferta de la empresa obrante en el mencionado Expediente N° MECCT-E- 86044/2022; y e) el presente instrumento. Todo lo cual «LA CONTRATISTA» declara conocer y aceptar.-----

CLÁUSULA TERCERA – SISTEMA DE CONTRATACIÓN Y MONTOS: Los trabajos a que se hace referencia en la Cláusula Primera se contratan por el sistema de AJUSTE ALZADO, por la suma de PESOS con .../100 (\$), valores al mes de de

CLÁUSULA CUARTA – GARANTÍA DE OBRA: El plazo de garantía de los trabajos será de CIENTO OCHENTA (180) días corridos contados a partir de la fecha del Acta de Recepción Provisoria de la Obra, estando durante el mismo la conservación de las obras a cargo exclusivo de «LA CONTRATISTA».-----

CLÁUSULA QUINTA – PLAZO DE EJECUCIÓN Y MULTAS: Se fija un plazo de ejecución de los trabajos de CUARENTA Y CINCO (45) días corridos contados a partir de la fecha de la firma del Acta de Inicio de Obra, estando durante el mismo la conservación de las obras a cargo exclusivo de «LA CONTRATISTA». En caso de incumplimiento «LA CONTRATISTA» será pasible de ser sancionada conforme al Régimen de Multas previstos en el Pliego, y en su caso en las disposiciones pertinentes de la Ley Nacional 13.064.-----

CLÁUSULA SEXTA – FORMA DE CERTIFICACIÓN Y PAGO: La forma de pago será mediante certificados los cuales serán presentados con toda la documentación requerida y el plazo de pago será dentro de los TREINTA (30) días corridos contados a partir de la fecha en que la empresa dé cumplimiento a la totalidad de los requisitos mencionados en el punto 5.1 Procedimientos de certificación y pago del Pliego de Bases y Condiciones, con la debida retención correspondiente al fondo de reparo establecido en la Ley Nacional 13.064 de Obras Públicas y en un todo de acuerdo a lo previsto en el Pliego.-----

CLÁUSULA SEPTIMA - GARANTÍA: «LA CONTRATISTA» garantiza el fiel cumplimiento de las obligaciones emergentes de este Contrato mediante, emitida por, por la suma de PESOS (\$.....), importe que cubre suficientemente el porcentaje del CINCO POR CIENTO (5 %) del monto del presente contrato.-

CLÁUSULA OCTAVA – DOMICILIOS LEGALES: A todos los efectos legales que se susciten en el marco del cumplimiento de este Contrato las partes se someterán a la jurisdicción de los Tribunales Ordinarios Distrito Judicial Sur, renunciando a todo otro fuero o jurisdicción que les pudiere corresponder y fijan los siguientes domicilios: «LA PROVINCIA» en calle San Martín N° 450 de la ciudad de Ushuaia y «LA CONTRATISTA» en calle N°, de la ciudad de, donde serán válidas todas las notificaciones que las partes se cursen con relación al presente contrato.-----

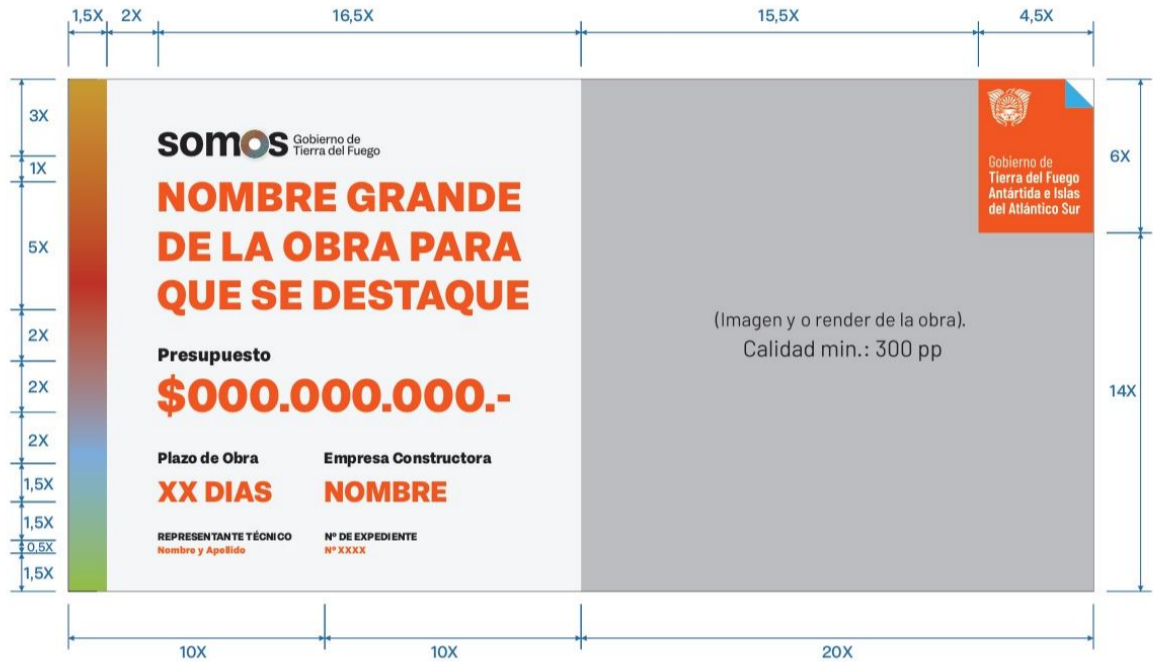
En prueba de conformidad, se firman DOS (2) ejemplares de un mismo tenor y a un solo efecto, a losdías del mes de de



Provincia de Tierra del Fuego
Antártida e Islas del Atlántico Sur
República Argentina
Ministerio de Educación, Cultura,
Ciencia y Tecnología

ANEXO XII

CARTEL DE OBRA



Código Cromático

67-C	0-C	0-C	4-C
14-M	82-M	0-M	2-M
0-Y	100-Y	0-Y	2-Y
0-K	0-K	100-K	0-K

Isologotipos

Código Tipográfico

NOMBRE GRANDE DE LA OBRA PARA QUE SE DESTAQUE	Passanger Sans Black 242,5 pt (Naranja)	Fuente Passanger Sans
Presupuesto	Passanger Sans Black 109 pt (Negro)	
\$000.000.000.-	Passanger Sans Black 267,5 pt (Naranja)	
Plazo de Obra	Passanger Sans Black 89 pt (Negro)	
XX DIAS	Passanger Sans Black 166 pt (Naranja)	
Empresa Constructora	Passanger Sans Black 59,5 pt (Negro)	
NOMBRE	Passanger Sans Black 57,5 pt (Naranja)	



Provincia de Tierra del Fuego
Antártida e Islas del Atlántico Sur
República Argentina
Ministerio de Educación, Cultura,
Ciencia y Tecnología

9.DATOS DE OBRA



DATOS DE OBRA



OBRA: REFACCIÓN INTEGRAL - SALA DE MAQUINAS - SISTEMA DE CALEFACCION - C.E.N.T. Nº 35 - RIO GRANDE - 2022

1- OBJETO DE LA OBRA: El edificio a intervenir es el del C.E.N.T. Nº 35, de nivel terciario, los mismos tienen por objetivo dar una respuesta a las necesidades educativas de la comunidad actual y las futuras, potencializar al mejoramiento de la calidad de vida, la inclusión urbana y social de sus habitantes.

Ubicada en la zona centro sur de la ciudad, es uno de los principales edificios formativos de nivel superior, ya que cuenta con 4 sedes en la ciudad, siendo esta la principal.

Para cumplir con su cometido, los servicios generales que conforman el edificio, deben funcionar al 100%, principalmente el sistema de calefacción que tiene como misión mantener las temperaturas de confort acorde a la normativa, sin presentar ningún tipo de interferencia, ya que la aparición de alguna anomalía conlleva a la suspensión y por consiguiente pedidas de días en el calendario anual académico, tema recurrente en estos últimos tiempos, dado el estado del sector a intervenir.

Por lo antes expuesto se procede a intervenir y reacondicionar la sala de máquinas en su totalidad y realizar el cambio completo del Sistema de calefacción, y con esto lograr un óptimo funcionamiento en los sistemas de provisión de gas, agua fría-caliente y de calefacción.

• **UBICACIÓN DE LOS TRABAJOS:** MOSCONI Nº 649 - RIO GRANDE - **Sección A; Macizo 80; Parcela 2A.**

2- TIPO DE OBRA: Los trabajos se ajustan a obra nueva, refacción y mejoramiento de sector existente.

3- SUPERFICIE: A intervenir 64 m² en Sala de Máquinas / Total 1.860 m².

4- PRESUPUESTO OFICIAL: SON PESOS: \$27.309.391,43 - (VEINTISIETE MILLONES TRESCIENTOS NUEVE MIL TRESCIENTOS NOVENTA Y UNO CON 43/100). -

5- PLAZO DE EJECUCION: CUARENTA Y CINCO (45) DIAS CORRIDOS a partir de la rúbrica del Acta de Inicio de obras.

6- PLAZO DE GARANTIA: CIENTO OCHENTA (180) DIAS CORRIDOS a partir de la firma del Acta de Recepción Provisoria.

7- REPRESENTANTE TECNICO: Arquitecto – Ingeniero – M.M.O.

8- CANTIDADES DE PLANOS: Se integran con la presente la cantidad de 4 (cuatro) planos conteniendo la información de anteproyecto para su estudio.



Provincia de Tierra del Fuego
Antártida e Islas del Atlántico Sur
República Argentina
Ministerio de Educación, Cultura,
Ciencia y Tecnología

10.MEMORIA DESCRIPTIVA



MEMORIA DESCRIPTIVA

OBRA: REFACCIÓN INTEGRAL - SALA DE MAQUINAS - SISTEMA DE CALEFACCION - C.E.N.T. Nº 35 - RIO GRANDE - 2022

- **OBJETIVO DEL PROYECTO:**

El edificio a intervenir es el espacio que utiliza el “**C.E.N.T. Nº35 - Prof. Julian Godoy**”, el mismo tiene por objetivo dar una respuesta a las necesidades educativas de la comunidad actual y las futuras, potencializar al mejoramiento de la calidad de vida, la inclusión urbana y social de sus habitantes.

Ubicada en el Sector céntrico sur de la ciudad de Rio Grande, es uno de los principales edificios formativos de nivel superior, ya que cuenta con varias sedes en la ciudad y las dependencias correspondientes para las actividades escolares.

Para cumplir con su cometido, los servicios generales que conforman el edificio, deben funcionar al 100%, principalmente el sistema de calefacción que tiene como misión mantener las temperaturas higrotérmicas acorde a la normativa, sin presentar ningún tipo de interferencia, ya que la aparición de alguna anomalía conlleva a la suspensión y por consiguiente pérdidas de días en el calendario anual académico, tema recurrente en estos últimos tiempos, dado el estado del sector a intervenir.

Por lo antes expuesto se procede a intervenir en la realización de un Sistema de calefacción mas moderno través de Calderas por agua caliente y reacondicionar la sala de máquinas en su totalidad, y con esto lograr un óptimo funcionamiento en los sistemas de provisión de gas, agua fría-caliente y de calefacción. Descartando de esta forma el sistema de calderas tubulares que actualmente presenta el edificio, con una fuera de funcionamiento y la otra con una antigüedad considerable. Además se realizara la readecuación del sistema de agua sanitaria caliente

Con esta mejora se genera una mejor prestación del servicio de calefacción, con un sistema más moderno y seguro.

- **UBICACIÓN:** MOSCONI Nº 649 - RIO GRANDE

- **DATOS CATASTRALES:**

Sección: A

Macizo: 80

Parcela: 2 A

- **SUPERFICIE DE OBRA:**

La obra tiene una superficie de Intervención total de 1.860 m².

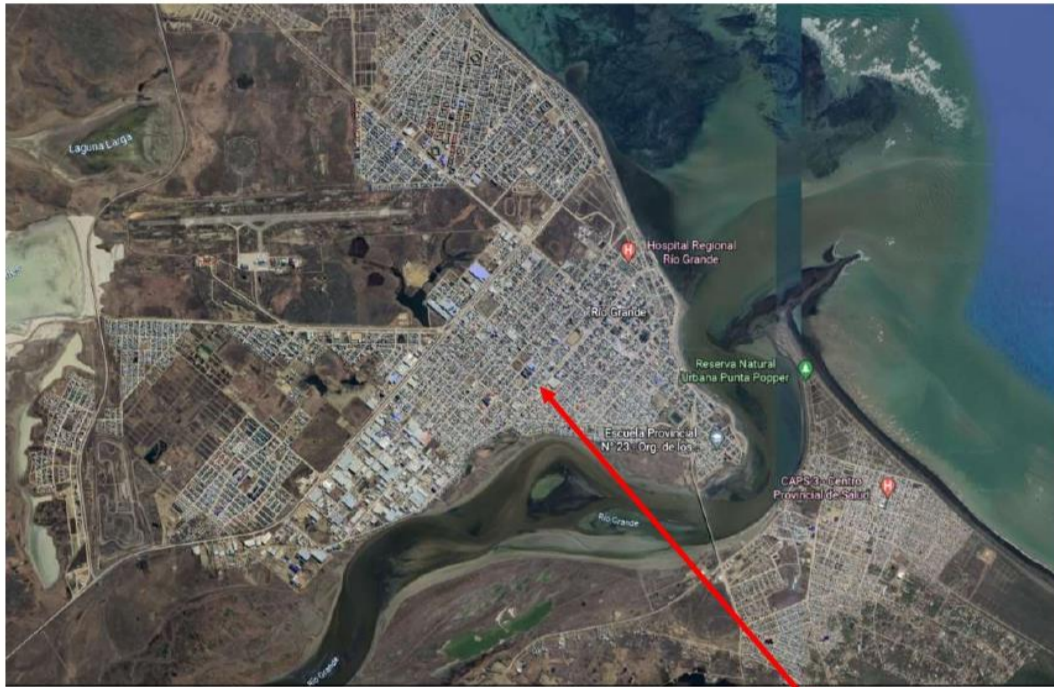


Provincia de Tierra del Fuego
Antártida e Islas del Atlántico Sur
República Argentina
Ministerio de Educación, Cultura,
Ciencia y Tecnología

MEMORIA DESCRIPTIVA

OBRA: REFACCIÓN INTEGRAL - SALA DE MAQUINAS - SISTEMA DE CALEFACCION - C.E.N.T. N°
35 - RIO GRANDE - 2022

• **IMPLANTACION:**



“C.E.N.T. N°35 - Prof.
Julian Godoy”



Provincia de Tierra del Fuego
Antártida e Islas del Atlántico Sur
República Argentina
Ministerio de Educación, Cultura,
Ciencia y Tecnología

MEMORIA DESCRIPTIVA

OBRA: REFACCIÓN INTEGRAL - SALA DE MAQUINAS - SISTEMA DE CALEFACCION - C.E.N.T. Nº 35 - RIO GRANDE - 2022



“C.E.N.T. Nº35 - Prof.
Julian Godoy”

• **DESCRIPCIÓN DEL ALCANCE DE LA OBRA:**

El Proyecto consiste en la readecuación de la Sala de Máquinas, mejorando el sistema de calefacción completo para todo el Edificio y la normalización de la instalación de gas desde el nicho hasta el interior del edificio. Además se realizara la modernización del sistema de agua caliente sanitaria a través de Placas intercambiadoras de calor y el cambio del sistema de presurización de agua fría. La zona a intervenir brinda flujo hidrosanitario, calefacción y gas natural al edificio en su conjunto, incluyendo salones, áreas administrativas y conexas, cocina-comedor, portería, sanitarios y S.U.M.- Cabe mencionar que en dicho edificio cuanta con una superficie total de 1.860 m².

• **DESCRIPCIÓN TECNICA DE ANTEPROYECTO:**

En este proyecto solo vamos a centrarnos en las instalaciones necesarias para el buen funcionamiento del Sistema de calefacción completo y la modernización de la Sala de Máquinas propiamente dicha.

En una primera fase, se realizará el desmantelamiento total de la sala actual, retiro de equipos existentes (calderas, retiro de bombas y tanques hidroneumático y el intermediario de agua caliente, limpieza del sector), ventilaciones.

Paralelo se montará una nueva instalación de gas, manteniendo el medidor y doble regulación, el cual cumplirá con la normativa de aplicación (NAG), como así también se realizará el nuevo tendido según plano adjunto, el cual alimentará el sector afectado.

En segunda instancia, se prevé la instalación de 4 nuevas calderas con la disposición de servicios correspondientes, se trazará un nuevo diagrama en mandada y retorno del sistema de calefacción, que se dividirá en 4 sectores con un colector central, modificación en el suministro y actualización del tablero eléctrico (TS) respetando la AEA.



Provincia de Tierra del Fuego
Antártida e Islas del Atlántico Sur
República Argentina
Ministerio de Educación, Cultura,
Ciencia y Tecnología

MEMORIA DESCRIPTIVA

OBRA: REFACCIÓN INTEGRAL - SALA DE MAQUINAS - SISTEMA DE CALEFACCION - C.E.N.T. Nº
35 - RIO GRANDE - 2022

El suministro de agua fría se mantendrá por medio del existente (tanques de reserva), que alimenta el edificio y si el recambio de bombas presurizadoras inteligentes y líneas de distribución, anulando el sistema de tanque hidroneumático antiguo.

Se prevé además la instalación de placas intercambiadoras de calor, nexo existente entre la línea de mandada y del suministro de agua fría, que alimentara al establecimiento.

La iluminación se actualizará por equipos led e incluirá luminaria de emergencia led, se hará demarcaciones correspondientes según normas IRAM e incluirá extintores de tipo Halogenado con soporte y chapa baliza.

Se proyecta la instalación de sensores para las instalaciones y sistema de vigilancia.

- **TIPO DE OBRA:**

Los trabajos se ajustan a obra nueva, refacción y mejoramiento de sector existente.

- **PRESUPUESTO OFICIAL:**

El presupuesto oficial de la obra, objeto del presente pliego, se establece en la suma total de PESOS: VEINTISIETE MILLONES TRESCIENTOS NUEVE MIL TRESCIENTOS NOVENTA Y UNO CON 43/100 (\$27.309.391,43). -

- **SISTEMA DE CONTRATACION:**

La modalidad de contratación será por LICITACION PRIVADA, de acuerdo a la ley de obras públicas, por sistema de ajuste alzado.

- **PLAZO DE OBRA:**

La obra tiene un plazo de obra 45 (CUARENTA Y CINCO) días de corrido.

- **PLAZO DE GARANTIA:**

La obra tiene un plazo de garantía 180 (CIENTO OCHENTA) días de corrido.

- **REPRESENTANTE TECNICO:**

El representante técnico deberá ser Arquitecto – Ingeniero – MMO.



- **SEGURIDAD E HIGIENE:**

El Contratista debe cumplir obligatoriamente con las normativas de seguridad e higiene establecidas en la Ley Nacional Nº 19.587 y en el Decreto Nacional Nº 911/96 y toda otra disposición nacional o provincial vigente en la materia. Una vez firmado el acta de inicio de obra la contratista dispondrá de dos (02) días hábiles para la presentación de un informe y/o plan de seguridad e higiene, avalado por profesional con incumbencias (técnico, licenciado y/o ingeniero).



Provincia de Tierra del Fuego
Antártida e Islas del Atlántico Sur
República Argentina
Ministerio de Educación, Cultura,
Ciencia y Tecnología

11. CÓMPUTO Y PRESUPUESTO OFICIAL

		Provincia de Tierra del Fuego, Antártica e Islas del Atlántico Sur MINISTERIO EDUCACION, CULTURA, CIENCIA Y TECNOLOGIA Dirección Provincial de Infraestructura					ANEXO II  COMPUTO Y PRESUPUESTO	
REFACCIÓN INTEGRAL - SALA DE MAQUINAS - SISTEMA DE CALEFACCION - C.E.N.T. Nº 35 - RIO GRANDE - 2022								
ITEM	C.P.	DESIGNACIÓN DE LOS TRABAJOS	UNID.	CANT.	P.UNIT.	PARCIAL	P.ITEM	% In.
1 TAREAS PRELIMINARES 3,61%								
1.1		Cartel de Obra según E.T.P.	u	1,00				
1.2		Documentación de Obra y Balance termico.	gl	1,00				
2 DESARME Y RETIROS 1,40%								
2.1		Desmonte y retiro de cañería de Gas, de calefacción y agua fría existentes	gl	1,00				
2.2		Desmonte y retiro de Artefactos de Sala de Maquinas.	gl	1,00				
3 TAREAS GENERALES 2,99%								
A Cielorrasos								
3.1		Cielorraso de PVC tipo machimbre en Sector de Sala de Maquinas	m2	64,10				
4 PINTURA 2,13%								
4.1		Pintura de Muros de Sala de Máquinas.	m2	103,95				
4.2		Pintura de Piso de Sala de Máquinas.	m2	65,00				
4.3		Pintura Sintética interior en Estructuras metálicas de Sala de Máquinas.	gl	1,00				
5 INSTALACION SANITARIA 9,23%								
A Sala de Maquinas - Cañerías de Cisterna								
5.1		Tendido de cañerías y armados de colectores de agua fría sanitaria. Desde T.R. hasta las Bombas de presurización (TAF-1)	gl	1,00				
5.2		sanitaria. Desde las Bombas de presurización hasta las Placas Intercambiadoras de Calor y Colector de agua fría. (TAF-2)	gl	1,00				
B Ramales - Distribuciones de agua Caliente								
5.3		Tendido de cañerías y armados de colectores de agua caliente sanitaria existentes. - (TAC-1)	gl	1,00				
C Aislaciones								
5.4		Realizar el revestimiento y aislamiento de cañerías de agua caliente con membrana aluminizada de 10 mm.	ml	22,00				
D Artefactos								
5.5		Provisión y colocación de Placas Intercambiadoras de Calor Marca Triangular de 34,000 Kcal/h de 40 kw o de similares características	u	2,00				
5.6		Provisión y colocación de Bomba presurizadora de agua fría tipo Grundfos Modelo SCALA 2, o de similares características.	u	2,00				
E Tanques de Agua								
5.7		Realizar la limpieza completa de Tanques de Reserva	gl	1,00				
6 INSTALACION DE CALEFACCION 55,97%								
A Cañerías de Alimentación y Retorno								
6.1		Provisión y colocación de nuevo colector de Alimentación y cañerías - (TC-A).	gl	1,00				
6.2		Provisión y colocación de nuevo colector de Retorno y cañerías - (TC-R).	gl	1,00				
6.3		Provisión y colocación de cañerías, del Sistema de calefacción - (CA-4 Y CR-4).	gl	1,00				
6.4		Provisión y colocación de Mensulas y Soportes para Cañerías de calefacción.	gl	1,00				
B Aislaciones								
6.5		Revestimiento y aislamiento de cañerías de Calefacción.	ml	100,30				
C Artefactos								
6.6		Provisión y colocación de bomba recirculadora de calefacción tipo Grundfos UPS 50 - 180 , incluye bridas para su correcta conexión o de similares características	u	4,00				
6.7		Provisión y colocación de Calderas de Pie Marca Peisa Modelo XP 100, de 99,000 kcal/h o de similares características	u	4,00				
7 INSTALACION ELECTRICA 4,70%								
A Artefactos - Cañerías - Cableados								
7.1		Provisión y colocación de plafones led de iluminación estancos de 2x18 w.	un	5,00				
7.2		Tendido y cañería eléctrica para la alimentación de los plafones eléctricos. Con cañerías rígida tipo Electrosistem y cableado	un	5,00				
7.3		Provisión y colocación de luz de emergencia tipo Atomux o similar con batería autónoma. Se incluye la instalación y cañería rígida tipo Electrosistem y cableado.	un	2,00				
7.4		Provisión y colocación de Bandejas Metálicas Portables de 200 mm, ranuradas según distribución.	gl	1,00				
7.5		Tendido y cableados para Circuitos de Bombas y Calderas por Cable tipo Sintenax de 3x2,5 mm. Desde el Tablero Seccional.	ml	134,00				
7.6		Provisión y colocación de Caja exterior y Tomacorriente monofásico, para conexión de Bombas, Calderas, Sensores y Cámaras.	un	14,00				
B Tablero Seccional								
7.7		Tablero Eléctrico Seccional de Sala de Máquinas.	un	1,00				
8 INSTALACION DE GAS 17,92%								
8.1		Confeción de proyecto de la instalación de gas	un	1,00				
8.2		Desarme y desmonte de las cañerías de gas existentes.	gl	1,00				
8.3		Provisión y colocación de sistema de doble regulación para medidor rotativo.	un	1,00				



0237

Provincia de Tierra del Fuego
 Antártida e Islas del Atlántico Sur
 República Argentina
 Ministerio de Educación, Cultura,
 Ciencia y Tecnología

8.4	Provisión y colocación de caños y accesorios de diferentes diámetros para la instalación de gas.	gl	1,00				
8.5	Prueba de hermeticidad.	gl	1,00				
8.6	Provisión y colocación de rejillas de aporte de aire en sala de máquinas y ambientes contiguos.	gl	1,00				
8.7	Encendido y puesta en marcha de los artefactos.	un	4,00				
9	TAREAS VARIAS						0,64%
9.1	Provisión y colocación de Extintores tipo ABC 5Kg- NORMA IRAM.	un	2,00				
9.2	Provisión y colocación de Detector Dual de Gas Y Monóxido De Carbono.	un	1,00				
9.3	Provisión y colocación de Cámara WIFI	un	1,00				
10	LIMPIEZA DE OBRA						1,41%
10.1	Limpieza general de Obra en zona de los trabajos realizados	U	1,00				
PRECIO TOTAL							100,00%

SON PESOS:



Provincia de Tierra del Fuego
Antártida e Islas del Atlántico Sur
República Argentina
Ministerio de Educación, Cultura,
Ciencia y Tecnología





Provincia de Tierra del Fuego
Antártida e Islas del Atlántico Sur
República Argentina
Ministerio de Educación, Cultura,
Ciencia y Tecnología

PLANILLA DE CALCULO ESTIMADO DE CARGAS															
WUELO	CHILUTO	ARTEFACTO	CANT DE BOMBAS	POTENCIA W	LUMINACION TOTAL W	CANTIDAD TUBOS	POTENCIA W	TOTAL GENERAL	TENSION V	INTENSIDAD DE CALCULO AMPERES	INTENSIDAD AMPERES	INTENSIDAD "A" R	INTENSIDAD "B" S	INTENSIDAD "T" T	ESPANAMIENTO
SECTOR SECCIONAL - SALA DE MAQUINARIA Y MOTORIA															
F.S.	C-1	BOMBA REGULADORA	1.00	1850	1850	1660	225	1660	225	7.27	16.60	10.00			
F.S.	C-2	GRUPO GENERADOR	1.00	1500	1500	1660	225	1660	225	7.27	16.60	10.00			
F.S.	C-3		1.00	650	650	660	225	660	225	2.88	6.60	10.00			
F.S.	C-4		1.00	650	650	660	225	660	225	2.88	6.60	10.00			
F.S.	C-5	CAJONERA MESA 1P 100	1.00	650	650	660	225	660	225	2.88	6.60	10.00			
F.S.	C-6		1.00	650	650	660	225	660	225	2.88	6.60	10.00			
F.S.	C-7		1.00	650	650	660	225	660	225	2.88	6.60	10.00			
F.S.	C-8	BOMBAS CALIENTES	1.00	650	650	660	225	660	225	2.88	6.60	10.00			
F.S.	C-9	GRUPO GENERADOR 100	1.00	650	650	660	225	660	225	2.88	6.60	10.00			
F.S.	C-10		1.00	650	650	660	225	660	225	2.88	6.60	10.00			
F.S.	C-11	ILUMINACION	3.00	300	300	300	225	300	225	1.33	3.00	10.00			
F.S.	C-12	RESERVA	1.00	200	200	200	225	200	225	0.90	2.00	10.00			
F.S.	C-13	RESERVA	1.00	200	200	200	225	200	225	0.90	2.00	10.00			
TOTAL GENERAL										114	114	36.00	46.00	53.00	

REFERENCIAS

SMER REF. CANT. DESCRIPCION

A-01 4.00 ARTEFACTO TIPO MARCHA ESTANCO CON TURBO LED 2X18 W

T-01 2.00 TOMACORRIENTE PARA FUERZA MOTRIZ – MONOFASICO – BOMBAS PRESURIZ.

T-02 4.00 TOMACORRIENTE MONOFASICO – CALIENTES DE AGUA CALIENTE

T-03 4.00 TOMACORRIENTE PARA FUERZA MOTRIZ – MONOFASICO – BOMBAS CALIFAC.

LEB 2.00 ARTEFACTO LUZ EMERGENCIA 30W DOBLE – 8091

1.00 TABLERO SECCIONAL METALICO S/ CALCULO

ESQUEMA UNIFILAR

PLANTA DE ARQUITECTURA - REFUNCIONALIZACION
ESC: 1:150 - SECTORES A INTERVENIR

PLANTA INSTALACION ELÉCTRICA
ESC: 1:100

ESQUEMA UNIFILAR

PLANTA DE ARQUITECTURA - REFUNCIONALIZACION
ESC: 1:150 - SECTORES A INTERVENIR

ESQUEMA UNIFILAR



Provincia de Tierra del Fuego,
Antártida e Islas del Atlántico Sur
República Argentina
Ministerio de Educación, Cultura,
Ciencia y Tecnología

ANEXO III DE LA RESOLUCIÓN Ss.A.O. y S. N° **0237** /2022.-
PLIEGO DE ESPECIFICACIONES TÉCNICAS

Obra: REFACCIÓN INTEGRAL - SALA DE MÁQUINAS - SISTEMA DE CALEFACCIÓN - C.E.N.T.
N° 35 - RÍO GRANDE - 2022

GENERALIDADES

En el caso que el Proponente durante el período de estudio del Pliego detecte error u omisión, deberá comunicarlo al Comitente mediante consulta escrita dentro del plazo estipulado en el Pliego de Bases y Condiciones, no pudiendo alegar desconocimiento o error en alguna de las partes del Pliego Licitario, ni evocar errores en ella para eludir la responsabilidad que le corresponde como Constructor de la Obra, ya que la misma deberá entregarse en perfecto estado de funcionamiento y ejecutada según las reglas del arte y de acuerdo a sus fines.

Se deberá tener en cuenta para completar estas Especificaciones Técnicas, las siguientes reglamentaciones específicas:

- Ley Provincial 48 referido a la Accesibilidad al Medio Físico.
- Decreto Nacional N° 914/97 referido a la Accesibilidad al Medio Físico (Reglamenta la Ley Nacional 24314).
- Ley Provincial N° 449 en adhesión al artículo 1° de la Ley Nacional 24.314 referido a la Accesibilidad al Medio Físico de personas con movilidad reducida.
- Decreto Nacional N° 351/79 referido a Higiene y Seguridad en el Trabajo (Reglamenta la Ley Nacional 19587).

La Empresa Contratista deberá proponer por escrito la forma en que desarrollará la obra, además deberá realizar toda documentación y trámites requeridos por los entes Provinciales y/o de incumbencia, y de acuerdo a las reglamentaciones vigentes.

Conocer las redes de Gas, Agua, Cloaca, Electricidad, Teléfono, etc., existentes, colocadas y/o proyectadas en la zona en donde se desarrollarán los trabajos.

Presentar, además, la Documentación Técnica con todas las modificaciones en la infraestructura existente de acuerdo al proyecto de obra.

Ubicar y reconectar con material nuevo, todas las cañerías existentes, accesorios y cámaras de cualquier tipo, que remueva, como consecuencia de la ejecución de la obra.

Las cañerías removidas y todos los elementos que la componen son propiedad del Estado, debiendo el Contratista cargar, transportar y ubicarlos donde indique la Inspección de Obra.

No serán tenidas en cuenta ampliaciones de plazo ni adicionales por tal causa, debiendo el Contratista efectuar con suficiente antelación todos los trámites, presentaciones y pagos de derechos que fijen los entes correspondientes.

En el caso de duda o indefinición sobre la interpretación de algunos de los ítems de las presentes Especificaciones Técnicas Particulares, la Contratista podrá ACLARARLA o AMPLIARLA en la, Secretaría de Infraestructura – M.E.C.C. y T. sito en calle Elcano N° 509, de la ciudad de Río Grande.

GARANTÍAS DE CALIDAD: El Contratista deberá presentar las “Garantías de Calidad” de los materiales y/o elementos que utilice en obra emitidas por los respectivos fabricantes. La presentación de las garantías y la ejecución de los trabajos de acuerdo a las mismas es obligatoria para todos los casos en que el fabricante las emita, debiendo responder el Contratista en caso de no haber sido tenidas en cuenta, las mismas deberán ser entregadas de acuerdo al requerimiento de la Inspección de Obra. -

CONCEPTO DE LA OBRA

Se realizará la Refacción Integral de las Instalaciones Eléctricas, de Agua Fría y Caliente, de Calefacción, de Gas y re funcionalización de la Sala de Máquinas del Establecimiento, con el objeto de establecer la modernización de los artefactos y cañerías de las Instalaciones, que se detallan a continuación.

- Instalaciones nuevas de Red de Gas y Construcción de Nicho de gas con sistema de Doble regulación acordes a las Normativas vigentes.
- Refacción y modernización de Sala de Máquinas, incluyendo los colectores, Bombas de Circulación y Sistema de Calderas nuevas.
- Instalación nueva completa del Sistema de Calefacción por agua caliente, a través de Radiadores y Fan-coils.
- Implementación del nuevo Sistema de agua caliente sanitaria a través de Placas Intercambiadoras de calor y recambio de troncales y cañerías de distribución.
- Refuncionalización de Sistema Eléctrico para la Sala de Máquinas y armado de Nuevo tablero.



Provincia de Tierra del Fuego,
Antártida e Islas del Atlántico Sur
República Argentina
Ministerio de Educación, Cultura,
Ciencia y Tecnología

0237

1- TAREAS PRELIMINARES

GENERALIDADES: Se deberán realizar los trabajos de desarme y retiro de las instalaciones sanitarias, eléctricas, de calefacción y gas, como así también los artefactos existentes en la Sala de máquinas a intervenir, demolición del Nicho de Gas. Por lo que se deberá tener en cuenta todas las tareas necesarias y prevenciones correspondientes para dichos trabajos. Los artefactos de gas deberán ser desarmados e intervenidos por personal idóneo y/o matriculado correspondiente.

1.1 - Cartel de Obra según E.T.P.

La empresa Contratista realizará y colocará 1 (un) Cartel de Obra de 6,00m x 3,00m, el mismo deberá estar ubicado en un lugar que sea visible al público en general, sin entorpecer el libre tránsito de peatones y automovilistas, lugar que será oportunamente indicado por la Inspección designada por el Comitente.

Deberá mantenerse en buen estado de conservación durante el transcurso de la obra.

El Cartel se ajustará a las normas institucionales según instrucciones de la P.B.C.

El cual incluirá todos los datos necesarios de la obra, juntos con el logo institucional. El Cartel será montado sobre la fachada del establecimiento.

OBSERVACIONES

- La distancia entre la base del cartel y el piso será como mínimo de 2.00 metro de altura.

- Es importante que el lugar de la instalación sea verificado y revisado por el inspector de obra correspondiente, esto con el objetivo de supervisar que se cumplan todas las medidas de seguridad.

-Será requisito fundamental cumplir con el estándar de calidad exigido.

-Además una vez finalizada la obra, el mencionado cartel se deberá dejar montado en el establecimiento o donde disponga la inspección de la obra, a cargo del M.E.C.C. y T., entregado por medio de acta o Nota de Pedido. Ya que, de no hacerlo, no se podrá tramitar el certificado final de la misma, puesto que estaría incumpliendo dicho ítem.

1.2 - Documentación de Obra y Balance térmico.

GENERALIDADES: Serán por cuenta del Contratista la preparación del total de Planos, Planillas, y documentos escritos que la obra requiera. Los Planos serán ejecutados en archivo DWG (versión 2007 en adelante), cumplimentando los contenidos, tamaños, carátulas, etc. reglamentados en cada caso o lo solicitado en los Pliegos.

Se entregarán Originales y Copias en los soportes y cantidades que cada tramitación requiera.

Deberán ser firmados por el Profesional o Instalador matriculado que represente al Contratista.

El Contratista deberá preparar con la debida anticipación y presentar para su aprobación a la Inspección de la Obra, los planos del Proyecto Ejecutivo (Planos de Obra) que requiera la obra y que a continuación se detallan:

Instalaciones sanitarias Agua fría y Caliente:

Planos generales, memoria de cálculo, planos de replanteo y de detalle, folletos explicativos, manuales de uso, planillas, etc. Toda esta documentación deberá adecuarse a las normas que al respecto fijan los entes respectivos.

Instalación Eléctrica, iluminación, fuerza motriz:

Planos generales del Sector de Sala de Máquinas, memoria de cálculo, planos de replanteo y de detalle, planillas, esquemas topográfico y unifilar de tableros, folletos explicativos, manuales de uso, etc. Toda esta documentación deberá adecuarse a las normas que al respecto fijan los entes respectivos.

Instalaciones Termo mecánicas, calefacción:

Balance térmico, fundamentación de la propuesta, planos generales, memoria de cálculo, planos de replanteo y de detalle, planillas, esquemas y unifilar de cañerías y colectores, folletos explicativos, instructivos, manuales de uso, etc.; toda esta documentación deberá adecuarse a las normas que al respecto fijan los entes respectivos y fabricantes.

Este listado es sólo indicativo y podrá ser modificado y/o ampliado en el pliego de Especificaciones Técnicas Particulares o por la Inspección de Obra, la que podrá requerir que se agregue a su simple criterio la documentación necesaria para hacer enteramente comprensible el proyecto o el proceso de construcción de la obra.



Provincia de Tierra del Fuego,
Antártida e Islas del Atlántico Sur
República Argentina
Ministerio de Educación, Cultura,
Ciencia y Tecnología

0237

Instalación de Gas:

Ver punto 8.1

Carátulas:

Las carátulas para planos se basarán en el tamaño de hoja A4, para su doblado (210 x 297 mm).

Se ajustarán a los siguientes requerimientos:

En el ángulo inferior derecho del plano, se ubicará el rótulo de la Empresa Contratista con una medida no superior a los 175 x 120 mm.

Contendrá: Nombre de la Empresa - Dirección y teléfonos – Mail. - Tel. Obr. (Teléfono del obrador)

Designación del Plano --Nivel --Descripción -- Detalle -- etc.

Escalas - Numero de Plano (Con Sigla y N°; fuentes de 25 mm de altura). Fecha-Dibujante Visado (del Profesional responsable de la Empresa)-Archivo N°...

En el ángulo inferior izquierdo del rotulo se dejará un cuadro de 47 x 17 mm para uso de la Inspección de la Obra.

Sobre el Rótulo se ubicará un Cuadro Descriptivo, de 175 x 22 mm en el cual se incluirán los siguientes datos: Tipo de Obra: (Obra Nueva, Ampliación, etc.). Nivel: (Inicial, Primario, Medio, Superior) –

Licitación N°:... Expediente N°:... N° de Obra:... Establecimiento: Escuela N°...Nombre Dirección: Tel.:

Finalmente se ubicará el cuadro para Control de Revisiones del plano: Se indicará N° de Revisión, fecha, Objeto o Detalle, fechas de presentación y aprobación. En el plano se emplearán “nubes”, destacando los cambios y /o actualizaciones. Los planos serán dibujados de acuerdo con las normas IRAM respetando en su generalidad, las siguientes escalas:

Planos generales: 1:100 - Planos de replanteo: 1:50 - Planos de detalles: 1:20 / 1:10 / 1:5 / 1:1.

Calidad del proyecto ejecutivo:

Se aclara muy especialmente que el Organismo de Supervisión exigirá que los planos que se presenten para su aprobación, posean tanto en su “elaboración”, como particularmente en sus “contenidos”, un alto nivel técnico, acordes con la profesionalidad que las obras y trabajos licitados requieren de la Empresa Contratista.

La documentación gráfica que integra la documentación licitatoria, se deberá considerar como de “Anteproyecto”, razón por la cual es obligación del Contratista la completa elaboración del Proyecto Ejecutivo, siguiendo los lineamientos proporcionados en dicha documentación gráfica y completándola con lo que se haya definido en estas Especificaciones Técnicas Particulares. Para los Planos de Obra (Replanteos) y los planos “Conforme a Obra”, se exigirá su presentación y entrega en soporte digital con la extensión DWG/DXF para su archivado.

Si el Contratista reiteradamente incumpliera los requerimientos de calidad que se estipulan para la realización de la Documentación del Proyecto Ejecutivo, el Organismo de Supervisión presumirá incapacidad técnica de la Empresa y podrá contratar la realización de esta documentación a terceros, con cargo a la Empresa.

Trámite y aprobación de los planos del Proyecto Ejecutivo:

Será obligación del Contratista, a partir de recibir la notificación sobre la adjudicación de las obras, encarar según corresponda con la documentación correspondiente.

Igualmente deberá encarar con la premura y anticipación requeridas (previendo tiempos de aprobación), la ejecución de los planos del Proyecto Ejecutivo, para cumplir debidamente con las fechas que específicamente queden determinadas en el Plan de Trabajos, atendiendo que no serán computadas en los plazos, las demoras surgidas por la corrección de las observaciones que resultara necesario formular.

De cada plano que se ejecute, se harán las presentaciones necesarias, siempre constatadas por “Nota de Presentación”, fechada, ante la Inspección de la Obra, entregando dos (2) copias para su revisión. Terminado el trámite, una de ellas quedará en poder de la Empresa y la otra quedará para la Inspección de la obra.

En ambas copias se deberán indicar las observaciones que pudiera merecer la presentación y según su importancia la Inspección podrá optar entre: solicitar una nueva presentación indicando “Corregir y presentar nuevamente”; aprobar indicando “Aprobado con Correcciones”; o finalmente aprobarlo como: “Plano Aprobado Apto para Construir”.

El Contratista no podrá ejecutar ningún trabajo sin la previa constancia por “Nota de Revisión de Planos” en la que se certifique que el plano que se vaya a utilizar posea la conformidad de “Aprobado con Correcciones” (con expresa aclaración y/o descripción de las mismas) o con calificación de “Apto para Construir”.

Los trabajos que se ejecuten sin este requisito previo, podrán ser rechazados y mandados a retirar o demoler por la Inspección sin derecho a reclamación alguna.



Provincia de Tierra del Fuego,
Antártida e Islas del Atlántico Sur
República Argentina
Ministerio de Educación, Cultura,
Ciencia y Tecnología

0237

De los planos aprobados para construir el Contratista deberá entregar a la Inspección con constancia por “Nota de Pedido”, antes de los cuatro (4) días hábiles siguientes, tres (3) copias actualizadas, con indicación de la fecha de aprobación y soporte digitalizado en disco flexible o CD.

El Departamento de Proyectos deberá en todos los casos expedirse por “Nota de Revisión de Planos”, dejando constancia de las observaciones que pudieran corresponder. Para las instalaciones que requieran la intervención de reparticiones oficiales y/o empresas prestatarias de servicios, se exigirá la previa aprobación de los planos de cada especialidad, antes de la iniciación de los correspondientes trabajos.

PLANOS Y DOCUMENTACIÓN RECEPCION PROVISORIA.

Planos conforme a obra:

El Contratista deberá confeccionar anticipadamente y deberá entregar al Organismo de Supervisión al momento de solicitar la Recepción Provisoria de la obra, los “Planos Conforme a Obra”, en un todo de acuerdo con lo realmente ejecutado y en relación a lo solicitado con anterioridad, cumplimentando las reglamentaciones vigentes y las normativas de las prestatarias de servicios intervinientes, con los respectivos Certificados Finales, debiendo entregar además una versión digitalizada de la totalidad de dichos planos (en AutoCAD 2000 o superior), memorias, folletos y relevamientos fotográficos de ser necesarios.

2- DESARMES Y RETIROS

GENERALIDADES: Serán por cuenta del Contratista todas las tareas de demolición que sean demandadas por requerimientos del proyecto.

Podrán estar mencionadas en los Planos de la documentación mediante señales gráficas y/o en el PETP o en el Presupuesto en forma de texto.

Cuando faltara señalar alguna labor, o cuando estas tareas se mencionarán en forma globalizada respecto a algún ítem o trabajo, se entenderá que el Contratista consideró en su presupuesto todas las tareas que pudieran componerlo o complementarlo.

a) Todos los materiales provenientes de las demoliciones quedarán de propiedad de la Provincia; el Contratista, quien tendrá a su cargo el pertinente retiro de los mismos de la obra y deberá depositarlos en el lugar que indique la Inspección de la Obra.

b) Cuando se especifique un destino fuera del recinto de la obra, será a cargo del Contratista su carga, transporte y descarga al lugar determinado, indicado por la Inspección de la Obra.

c) Ningún material proveniente de las demoliciones podrá emplearse en las obras, salvo autorización expresa efectuada mediante Orden de Servicio por la Inspección de Obra.

d) Cuando taxativamente sea previsto el empleo de algún material o elemento extraído para reposiciones o completamiento de partes de la obra, será obligación y responsabilidad del Contratista proceder a su correcta recuperación, evitando daños que lo tornen irrecuperable.

La constancia de las recuperaciones se informará por Nota de Pedido. Antes del empleo final de estos materiales o elementos, el Contratista deberá acondicionarlos o restaurarlos a satisfacción.

2.1 - Desmonte y retiro de cañería de Gas, de calefacción y agua fría existentes.

Las cañerías existentes serán desmontadas y trasladadas al galpón del MECCyT, o lo que indique la inspección de obra. Lo cual será entregado mediante Nota de Pedido.

2.2 - Desmonte y retiro de Artefactos de Sala de Máquinas.

Se desconectarán el tanque hidroneumático, bombas de presurización, bombas de circulación, tanque intermediario, 2 Calderas tubulares y Sistema eléctrico incluyendo el tablero, los cuales serán trasladados al galpón del MECCyT, o lo que indique la inspección de obra. Lo cual será entregado mediante Nota de Pedido.

3- TAREAS GENERALES

3.1 - Cielorraso de PVC tipo machimbre en Sector de Sala de Maquinas

Generalidades.

Los cielorrasos deberán ser ejecutados ajustándose en un todo a las indicaciones de los planos licitatorios, así como las instrucciones que oportunamente imparta la Inspección de Obra, por orden de servicio.

El Contratista, además de emplear mano de obra especializada, arbitrará todas las medidas necesarias a fin de lograr para estos trabajos superficies perfectamente planas, sin bombeos, alabeos o depresiones.

El Contratista preverá andamios cómodos y sólidos, conforme reglamento al respecto. Los trabajos serán encarados de modo tal que no queden entorpecidas otras labores.

Para cielorrasos suspendidos se coordinarán perfectamente los trabajos con los demás gremios involucrados.



Provincia de Tierra del Fuego,
Antártida e Islas del Atlántico Sur
República Argentina
Ministerio de Educación, Cultura,
Ciencia y Tecnología

0237

Se cuidará el nivelado y paralelismo del cielorraso con dinteles, contramarcos, etc que se encuentren próximos al mismo.

Cuando queden vigas aparentes, deberán ser uniformadas tanto en espesor como en altura y se terminarán como el cielorraso adyacente.

Se deberán proteger convenientemente todas las cajas de electricidad a fin de evitar su salpicado u obstrucción por el ingreso del material utilizado en la ejecución del cielorraso.

El recorte de encuentro con las mismas será lo más ajustado posible.

Los ángulos de encuentro con paredes serán vivos, salvo especificación diferente expresada en los planos o planillas.

Se emplearán soleras U 35-70-35 mm., y montantes C de 35-69-30 mm., con alas moleteadas, de chapa de acero N° 24 zincada por inmersión en caliente, fabricadas según Norma IRAM IAS U 500 243:2004.

Se ejecutarán siguiendo el procedimiento siguiente, a verificar según indicaciones del fabricante:

- Se fijará sobre uno de los costados del local una solera metálica guía, al nivel de cielorraso establecido en planos. Esta operación se repetirá sobre el muro enfrentado, debiendo mantener el mismo nivel. Las soleras se fijarán cada 0.40 m, mediante tornillos y tacos plásticos de expansión.
- Una vez completado el perímetro, se ubicarán dentro de las soleras, los montantes cada 0.40 m.
- Estos elementos se atornillarán entre si por tornillos tipo punta de aguja, de la medida propuesta por el fabricante del sistema.
- Por encima de los montantes se fijará perpendicularmente a ellos y cada 1,00 a 1,20m. máximo, perfiles montantes o soleras, a manera de vigas maestras.
- Posteriormente se atornillarán a cada viga maestra y en sentido vertical, cada 1,00 m, los elementos que vincularán esta estructura del cielorraso al techo existente (velas rígidas de perfil montante cada 1m).
- Las velas se fijarán a la estructura existente cada 1,00m x 1,00 mediante tornillos o tornillos más tarugos plásticos. Todas las uniones entre perfiles se realizarán con tornillos recomendados por el fabricante.
- Se deberán realizar los refuerzos adecuados para soporte de artefactos eléctricos, artefactos, etc.
- Sobre la estructura del cielorraso se aplicará el machimbre de PVC de 10 mm. De espesor mínimo, atornillándolas cada 40 cm.
- El machimbre se colocarán en sentido transversal a la trama de montantes, encastrándose entre si.
- Las aberturas para las bocas eléctricas se ejecutarán con una mecha tipo “copa” o con “serruchín”.
- Perimetralmente para formar el encuentro con las paredes, se colocará un perfil especial “Z”, formando buña, salvo otra terminación diferente especificada en los documentos licitatorios.
- Se realizarán la reparación en los Sectores afectados y donde se realicen pasos de cañerías de calefacción.

4- PINTURA

En el presente rubro se contempla la pintura de muros, tabiques y pisos.

Normas Generales:

Los trabajos de pintura se ejecutarán de acuerdo a las Reglas del Arte. Todas las superficies serán limpiadas prolijamente y preparadas en forma conveniente antes de recibir las sucesivas manos de pintura, etc.

Los defectos que pudiera presentar cualquier estructura serán corregidos antes de proceder a pintarlas, y los trabajos se retocarán esmeradamente una vez concluidos. No se admitirá el empleo de pinturas espesas para tapar poros, grietas u otros defectos. La última mano de pintura, se dará después que todos los otros gremios que intervengan en la construcción hayan dado fin a sus trabajos.

Será condición indispensable para la aceptación de los trabajos que tengan un acabado perfecto, no admitiéndose señales de pinceladas, pelos, etc.

Si por deficiencia en el material, mano de obra, o cualquier otra causa no se satisfacen las exigencias de perfecta terminación y acabado fijadas por la Inspección de Obras, el Contratista tomará las provisiones del caso, dará las manos necesarias, además de las especificadas, para lograr un acabado perfecto sin que esto constituya trabajo adicional.

El Contratista deberá tomar las precauciones necesarias a los efectos de no manchar otras estructuras, tales como vidrios, pisos, revestimientos, artefactos de gas, cañerías, artefactos eléctricos, etc.; pues en el caso de que esto ocurra será por su cuenta la limpieza o reposición de los mismos, a solo juicio de la Inspección de Obra.

El Contratista deberá notificar a la Inspección de Obra, cuando vaya a aplicar cada mano de pintura. Serán llevados a la obra en sus envases originales, cerrados y provistos del sello de garantía correspondiente. No se podrán abrir los envases hasta tanto la Inspección los revise, asimismo se podrá exigir en cualquier momento la comprobación de la procedencia y el estado de conservación de los materiales a utilizar.



Provincia de Tierra del Fuego,
Antártida e Islas del Atlántico Sur
República Argentina
Ministerio de Educación, Cultura,
Ciencia y Tecnología

0237

Los colores a utilizar serán los indicados en el presente pliego de especificaciones técnicas, se prepararán muestras paños de 1,00 m² como mínimo, en la superficie en que se aplicara, y serán aprobados por la Inspección de Obras antes de su aplicación.

Para todas las pinturas se deberá tener en cuenta las indicaciones del fabricante en cuanto a preparación de las superficies, bases, cantidad de manos, forma de aplicación, etc.

4.1 - Pintura de Muros de Sala de Máquinas.

Se pintará con dos (2) manos como mínimo de látex para interiores, Tipo ALBA o SHERWIN WILLIAMS, color blanco, caso contrario, serán determinados y aprobados por la inspección de Obra.

4.2 - Pintura de Piso de Sala de Máquinas.

Se pintará con dos (2) manos como mínimo de Pintura de alto tránsito, Tipo ALBA o SHERWIN WILLIAMS, color verde inglés, caso contrario, serán determinados y aprobados por la inspección de Obra.

4.3 - Pintura Sintética interior en Estructuras metálicas de Sala de Máquinas.

Se pintará con dos (2) manos como mínimo de Pintura Sintética, Tipo ALBA o SHERWIN WILLIAMS, color verde inglés, caso contrario, serán determinados y aprobados por la inspección de Obra.

**5- INSTALACIÓN SANITARIA
DISTRIBUCIÓN DE AGUA FRÍA Y CALIENTE**

GENERALIDADES: A efecto de realizar el tendido de cañerías para agua fría y caliente, se utilizarán caños y piezas de polipropileno con uniones por termofusión, con accesorios del mismo tipo, marca y material, con piezas para la interconexión con insertos de bronce roscados, y para los cambios de material donde corresponda. Todo caño no embutido se instalará con soportes tipo “C” de primera calidad y fijadores para cada diámetro, estos soportes se distanciarán dentro de los espacios que determinan el fabricante, en ninguno se excederán los 20 diámetros de tubo y/o máximo 1.50m.

Se proveerán y colocarán llaves de paso esféricas de bronce cromado, excepto las Ø 19 y Ø13 que serán LLP total para fusionar.

Se prevé la provisión y ejecución de todas las cañerías de distribución, desde la salida de la Cisterna, hasta el sistema de bombeo y presurización, colectores y toda otra distribución a todos los consumos proyectados.

Todos aquellos trabajos, elementos, materiales y/o equipos que, aunque no estén expresamente indicados, resulten necesarios para que las instalaciones resulten de acuerdo a sus fines, y construidas de acuerdo con las reglas del arte.

El Contratista deberá recalcular las pérdidas de presión, una vez determinados los trazados definitivos de las cañerías de distribución de agua y la cantidad de accesorios previstos. Con los datos obtenidos adecuará los diámetros de las cañerías de distribución.

La Contratista deberá respetar la ubicación de los artefactos, cañerías y forma de distribución de las instalaciones según los Planos de Anteproyecto, pudiendo cambiarlo, bajo justificación técnica, la cual será solicitada por Nota de Pedido.

Caños de polipropileno:

Se empleará este material para la distribución de agua fría y caliente, tipo ACQUA SYSTEM de la línea PN25 MAGNUM, o de calidad equivalente o superior, tanto para el agua fría como caliente.

Válvulas esclusas:

Serán de bronce, reforzadas, con extremos roscados, tendrán doble prensaestopa y vástago ascendente, con cuña renovable.

Todas las válvulas a emplear serán de marcas reconocidas, y de óptima calidad.

Válvulas esféricas:

Serán de bronce, reforzadas, con extremos roscados, tendrán esfera de bronce y asientos de Teflón.

Todas las válvulas a emplear serán tipo serie 400 de Sarco o de calidad equivalente o superior, para diámetros hasta 40 mm., y tipo Worcester o de calidad equivalente o superior, las mayores.

Válvulas de retención:

Serán del tipo “a clapeta”, con cuerpo de bronce, reforzadas con extremos roscados, asientos renovables y eje de acero inoxidable, tipo Sarco o de calidad equivalente o superior, para diámetros hasta 51 mm., mientras que las mayores serán con cuerpo de acero y clapeta con caucho, tipo Saunders o de calidad equivalente o superior.



Provincia de Tierra del Fuego,
Antártida e Islas del Atlántico Sur
República Argentina
Ministerio de Educación, Cultura,
Ciencia y Tecnología

0237

Llaves de paso:

Serán esféricas, de bronce cromado con campana y letra indicadora, para los diámetros de 13 y 19 mm.

Canillas de servicio:

Serán de bronce cromado en todos los casos, reforzadas y con pico para manguera, de 19 mm. Tendrán rosetas para cubrir el corte del revestimiento o sobre revoque.

Juntas elásticas:

En todos los equipos que produzcan ruidos o vibraciones, se intercalarán en sus bases, anclajes y/o soportes, elementos especiales para absorber las vibraciones y aislarlos adecuadamente.

Instalación de cañerías:

Las que se coloquen suspendidas se sujetarán por medio de grapas especiales de planchuela de hierro de 3 x 25 mm de sección mínima, ajustadas con bulones, y desarmables; permitiéndose el uso de sistemas de perfiles "C" y grampas especiales tipo Olmar o de calidad equivalente o superior, o diseñados en perfilaría apropiada. Su cantidad y ubicación será tal que asegure la firmeza y solidez de las cañerías.

Todos los tendidos de cañerías se ejecutarán de manera tal que se posibilite su desarme, mediante la inclusión de uniones dobles o bridas en todos los lugares necesarios, para posibilitar el montaje y mantenimiento posterior.

En todos los lugares donde las cañerías de todo tipo lo requieran, se intercalarán dilatadores para absorber las deformaciones posibles; estos dilatadores serán los más aptos para cada caso, y el Contratista presentará modelos a la Inspección de Obra para su aprobación.

Las cañerías serán instaladas con esmero y prolijidad, ya que, en su mayoría quedarán a la vista, estando la Inspección de Obra facultada para ordenar su desarme y re ejecución si no satisfacen las condiciones estéticas perfectas que se solicitan, sin que ello implique adicional alguno.

Los soportes que se utilicen cualquiera sea su tipo, y/o destino serán pintados con antioxido y una mano de esmalte sintético antes de ser colocados de modo que todas sus partes reciban el tratamiento, no se admitirá la instalación de soportes con antioxido sin pintura previa de esmalte sintético.

A - Sala de Máquinas - Cañerías de Cisterna:

5.1 - Tendido de cañerías y armados de colectores de agua fría sanitaria. Desde T.R. hasta las Bombas de presurización (TAF1)

Se realizarán con cañerías de polipropileno, cumpliendo los requisitos descriptos en las generalidades. Este Ítem comprende los tramos de cañerías desde los dos (2) Tanques de Reserva, hasta las Bombas presurizadoras de agua fría, contemplando el mejor desarrollo posible con sus respectivas Válvulas de corte.

5.2 - Tendido de cañerías y armados de colectores de agua fría sanitaria. Desde las Bombas de presurización hasta las Placas Intercambiadoras de Calor y Colector de agua fría. (TAF-2)

Se realizarán con cañerías de polipropileno, cumpliendo los requisitos descriptos en las generalidades. Este Ítem comprende los tramos de cañerías desde las nuevas bombas del sistema de presurización del agua fría sanitaria, armado de colector de agua y válvulas de corte, hasta las nuevas placas intercambiadoras de calor para agua caliente sanitaria de consumo.

B - Ramales - Distribuciones de agua Caliente:

5.3 - Tendido de cañerías y armados de colectores de agua caliente sanitaria existentes. - (TAC-1)

Se realizarán con cañerías de polipropileno, cumpliendo los requisitos descriptos en las generalidades. Este Ítem comprende los tramos de cañerías desde las nuevas Placas Intercambiadoras de calor, armado de colector de agua y válvulas de corte, hasta el punto de conexión con el circuito de agua caliente, ubicado en el Sector de la Sala de Máquinas existente.

C – Aislaciones:

5.4 - Realizar de revestimiento y aislamiento de cañerías de agua caliente con membrana aluminada de 10 mm.

Se realizará el aislamiento de las cañerías de agua sanitaria fría y caliente, con membrana aluminizada de 10 mm de espesor, se deberá tener en cuenta la identificación de las cañerías aisladas según su rubro.

D – Artefactos:

5.5 - Provisión y colocación de Placas Intercambiadoras de Calor Tipo Triangular de 34,000 Kcal/h de 40 kw o de similares características.



Provincia de Tierra del Fuego,
Antártida e Islas del Atlántico Sur
República Argentina
Ministerio de Educación, Cultura,
Ciencia y Tecnología

0237

Las Placas Intercambiadoras se utilizarán para la alimentación del agua caliente de todo el Establecimiento, reemplazando de esta manera los Termotanques y Calefones existentes.

Especificaciones:



Características

- Cuerpo y placas soldadas fabricadas en acero inoxidable.
- Alta eficiencia en dimensiones reducidas. Soporta altas temperaturas y presión de trabajo.
- Potencias solicitadas: 40 kW.

Para mayor información técnica se podrá consultar a las pagina web www.triangular.com.ar.

Datos Técnicos / Modelos	Temperatura de trabajo	Presión de trabajo	Caudal (m³/h)		Cant. de placas	Dimensiones (mm)			Conexiones
			Δt 10°C	Δt 20°C		Ancho	Alto	Prof.	
20 kW 17.000 kcal/h	-10°C - 220°C	0-30 bar	1.7	0.85	4	124	304	22.6	3/4"
40 kW 34.000 kcal/h	-10°C - 220°C	0-30 bar	3.4	1.7	8	124	304	32.2	1"
60 kW 52.000 kcal/h	-10°C - 220°C	0-30 bar	5.2	2.6	12	124	304	41.8	1 1/4"

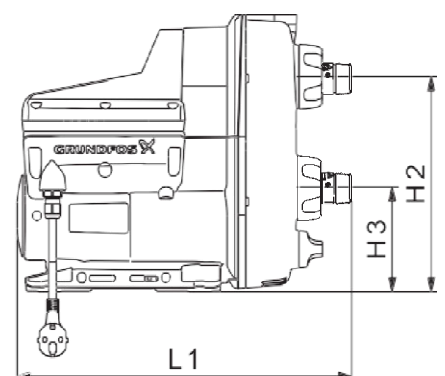
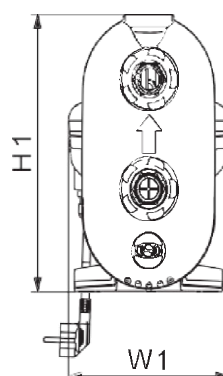
5.6 - Provisión y colocación de Bomba presurizadoras de agua fría tipo Grundfos Modelo SCALA 2, o de similares características.

GENERALIDADES: El Contratista verificará para cada caso en particular las presiones de los equipos de bombeo proyectados, de acuerdo a los tendidos definitivos de las cañerías de impulsión, su diámetro, y la cantidad y tipo de accesorios instalados.

Antes del montaje y con suficiente anticipación, se presentarán los catálogos de cada equipo, con sus curvas de rendimiento y verificación respectiva, suministrando además los datos eléctricos definitivos para el contratista de ese rubro.

En todos los casos serán previstos apoyos y fijaciones de equipos aptos para absorber vibraciones evitando transmisión de ruidos a través de cañerías y estructuras, que serán en todos los casos aprobadas por la Inspección de Obra.

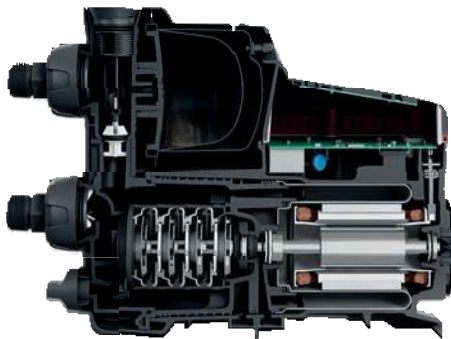
Especificaciones:





Provincia de Tierra del Fuego,
Antártida e Islas del Atlántico Sur
República Argentina
Ministerio de Educación, Cultura,
Ciencia y Tecnología

0237



BENEFICIOS

- **Presión de agua justa:** El control de bombeo inteligente permite detectar caídas o aumentos de presión y ajustar su funcionamiento para asegurar así la presión de agua deseada en todo momento.
- **Bajo nivel de ruido:** Con niveles de ruido de 47 dB(A) en condiciones normales de uso, SCALA2 es una de las bombas más silenciosas en su tipo.
- **Fácil selección:** Un único modelo de bomba.
- **Fácil instalación:** Solución compacta, todo en uno, lista para una fácil instalación, tanto en interiores como en exteriores.
- **Fácil uso:** Solo dos botones para configurar el equipo.
- **Bajo consumo de energía:** Gracias a su capacidad de adaptarse la bomba SCALA2 consume la energía mínima indispensable.

COMPONENTES

Grundfos SCALA2 incluye todos los componentes necesarios para asegurar la presión de agua justa:

- Control de bombeo
- Variador de velocidad
- Tanque de expansión
- Sensor

CARACTERÍSTICAS

- Entrega la presión de agua deseada
- Absolutamente silenciosa
- Compacta
- Robusta y confiable
- Fácil de instalar
- Autocebante
- Protección contra marcha en seco.

Type	H1 (mm)	H2 (mm)	H3 (mm)	W1 (mm)	L1 (mm)	Weight (kg)
SCALA2	302	234	114	193	403	10

DATOS TÉCNICOS

Pisos	Máx. 3
Consumos simultáneos	Máx. 8
Dimensiones	Alto: 302 mm Largo: 403 mm Ancho: 193 mm
Peso	10 kg

DESCRIPCIÓN

SCALA2 de GRUNDFOS es una bomba de aumento de presión que entrega la presión de agua deseada en todos los consumos (ducha, cocina, lavadero, etc.). Incluye bomba, motor, tanque, controlador y válvula de retención, todo en un equipo compacto y muy fácil de instalar. Con el control de bombeo



Provincia de Tierra del Fuego,
Antártida e Islas del Atlántico Sur
República Argentina
Ministerio de Educación, Cultura,
Ciencia y Tecnología

0237

inteligente **SCALA2** ajusta su funcionamiento a cualquier demanda, y gracias a su motor enfriado por agua ofrece el nivel de ruido más bajo en su clase.

Tiene un motor de la más alta eficiencia en el mercado y cuenta con un variador de velocidad reduciendo así el consumo energético del equipo al mínimo indispensable.

Como resultado usted obtendrá el máximo confort.

APLICACIONES

SCALA2 está diseñada para edificios residenciales y comerciales, con hasta 3 pisos de altura, usando hasta 8 consumos abiertos simultáneamente.

- Aumento de presión desde tanques:

Incrementa la presión de agua desde un tanque elevado o un tanque cisterna en planta baja.

- Aumento de presión desde un pozo:

Puede tomar agua desde una profundidad de hasta 8 metros.

- Instalación en interiores y exteriores:

Gracias a la calidad de sus materiales y su grado de protección.

E – Tanques de Agua:

5.6 - Realizar la limpieza completa de Tanques de Reserva.

Se deberá realizar la limpieza completa de los Tanques de Reserva existentes, lavando las cubas, según normativa municipal vigente y presentación del certificado correspondiente expedido por la DPOS u OSM de potabilidad y apto consumo humano.

6- INSTALACIÓN DE CALEFACCIÓN

GENERALIDADES

Alcance de los trabajos: Los trabajos a realizar son los siguientes y se han determinado sobre la base de las siguientes condiciones térmicas:

Temperatura exterior -15° C

Temperatura interior +24° C

Estas especificaciones cubren la provisión de materiales, transportes, mano de obra, herramientas, equipos y todo otro Ítem que sea necesario, aunque no se especifique, para la completa culminación y perfecto funcionamiento, de las instalaciones de calefacción por radiadores.

Los trabajos se cotizarán completos de acuerdo a su fin, y se ejecutarán en un todo de acuerdo con las "reglas del arte" del rubro.

Nunca se colocarán equipos de capacidad inferior a la indicada en planos y planilla de cómputo y presupuesto.

El sistema de calefacción será independiente, no se admitirá que el mismo genere el agua caliente sanitaria.

ESPECIFICACIONES GENERALES DEL SISTEMA DE CALEFACCIÓN

A efecto de realizar el tendido de cañerías para la calefacción de alimentación y retorno, se utilizarán caños y piezas de polipropileno con uniones por termofusión, con accesorios del mismo tipo, marca y material, con piezas para la interconexión con insertos de bronce roscados, y para los cambios de material donde corresponda. Todo caño no embutido se instalará con soportes tipo “C” de primera calidad y fijadores para cada diámetro, estos soportes se distanciarán dentro de los espacios que determinan el fabricante, en ninguno se excederán los 20 diámetros de tubo y/o máximo 1.50m.

Se proveerán y colocarán llaves de paso esféricas de bronce cromado, excepto las Ø 19 y Ø13 que serán LLP total para fusionar.

Se prevé la provisión y ejecución de todas las cañerías de calefacción para el Nuevo armado de la Sala de Máquinas, incluyendo la Instalación de cuatro (4) Calderas de pie, colectores de distribución, bombas de recirculado, sistema de purgado y llenado, con la vinculación y acometida a las cañerías existentes, considerando todos los consumos necesarios para brindar las condiciones óptimas en el Establecimiento.

Todos aquellos trabajos, elementos, materiales y/o equipos que, aunque no estén expresamente indicados, resulten necesarios para que las instalaciones resulten de acuerdo a sus fines, y construidas de acuerdo con las reglas del arte.

El Contratista deberá recalcular las pérdidas de presión, una vez determinados los trazados definitivos de las cañerías de distribución de calefacción y la cantidad de accesorios previstos. Con los datos obtenidos adecuará los diámetros de las cañerías de alimentación y retorno.



Provincia de Tierra del Fuego,
Antártida e Islas del Atlántico Sur
República Argentina
Ministerio de Educación, Cultura,
Ciencia y Tecnología

0237

La Contratista deberá respetar la ubicación de los artefactos, cañerías y forma de distribución de las instalaciones según los Planos de Anteproyecto, pudiendo cambiarlo, bajo justificación técnica, la cual será solicitada por Nota de Pedido.

Caños de polipropileno:

Se empleará este material para la distribución de Cañerías de Calefacción, tipo ACQUA SYSTEM, de la línea PN25 MAGNUM, o de calidad equivalente o superior tanto para el Sistema de Alimentación y Retorno.

Válvulas esclusas:

Serán de bronce, reforzadas, con extremos roscados, tendrán doble prensa estopa y vástago ascendente, con cuña renovable.

Todas las válvulas a emplear serán de marcas reconocidas, y de óptima calidad.

Válvulas esféricas:

Serán de bronce, reforzadas, con extremos roscados, tendrán esfera de bronce y asientos de Teflón.

Todas las válvulas a emplear serán tipo serie 400 de Sarco o de calidad equivalente o superior, para diámetros hasta 40 mm., y tipo Worcester o de calidad equivalente o superior, las mayores.

Válvulas de retención:

Serán del tipo “a clapeta”, con cuerpo de bronce, reforzadas con extremos roscados, asientos renovables y eje de acero inoxidable, tipo Sarco o de calidad equivalente o superior, para diámetros hasta 51 mm., mientras que las mayores serán con cuerpo de acero y clapeta con caucho, tipo Saunders o de calidad equivalente o superior.

Llaves de paso:

Serán esféricas, de bronce cromado con campana y letra indicadora, para los diámetros de 13 y 19 mm.

Canillas de servicio:

Serán de bronce cromado en todos los casos, reforzadas y con pico para manguera, de 19 mm. Tendrán rosetas para cubrir el corte del revestimiento o sobre revoque.

Juntas elásticas:

En todos los equipos que produzcan ruidos o vibraciones, se intercalarán en sus bases, anclajes y/o soportes, elementos especiales para absorber las vibraciones y aislarlos adecuadamente.

MUESTRAS Y APROBACION DE MATERIALES

Los materiales deberán ser de la mejor calidad dentro de los de su tipo. El contratista deberá presentar un muestrario de los materiales a emplear con designación y característica para cada uno de ellos. Para las unidades, materiales y accesorios que por su naturaleza y/o dimensiones no fuera posible la presentación de la/las muestras, se presentaran catálogos, dibujos, esquemas, etc. con todos los datos técnicos necesarios en idioma castellano para su instalación y funcionamiento. Previo a la ejecución de las tareas, para ser evaluados por la inspección de obra actuante

ELEMENTOS DE CÁLCULOS

El contratista deberá presentar antes de la iniciación de la obra, para su aprobación a esta dirección lo detallado en las especificaciones técnicas.

El oferente deberá verificar las características de los elementos a instalar antes del Acto Licitatorio, en razón de que las capacidades y secciones que se indican en el presente pliego son netas y mínimas, debiendo incluir en la cotización, todos los elementos necesarios para su correcto y normal funcionamiento, por cuanto no se aceptaran adicionales para cumplir con este requisito.

La instalación será entregada completa y en perfectas condiciones de funcionamiento.

Siendo el contratista un especialista en los trabajos que realiza, no podrá alegar ignorancia sobre cualquier error que apareciera en la presente documentación.

La empresa proveerá y colocará sin reconocimiento alguno, todos los elementos que siendo necesarios para el correcto funcionamiento del sistema, no este explícitamente detallado en las presentes especificaciones.

Con las ofertas se mencionarán especialmente todas las marcas, modelos, etc., de todos los elementos ofrecidos.

MEMORIAS DE CÁLCULO, PLANOS DE OBRA Y DE DETALLE

Previo al inicio de los trabajos el Contratista, presentará el Proyecto definitivo de las instalaciones de calefacción, verificando los datos del proyecto, para su aprobación por la Inspección de Obra.



Provincia de Tierra del Fuego,
Antártida e Islas del Atlántico Sur
República Argentina
Ministerio de Educación, Cultura,
Ciencia y Tecnología

0237

Del mismo modo, el Contratista elaborará toda la documentación gráfica necesaria para el desarrollo de la obra (Planos Constructivos), de acuerdo a los planos presentados en el proyecto, así como también todos los planos de detalle que solicite la Inspección de Obra.

Cabe destacar que el Contratista podrá comenzar con las tareas, sólo después de la aprobación definitiva de los planos y muestras de materiales.

Siendo la presente documentación solamente de carácter básico, la contratista elaborará el proyecto definitivo y presentará dos juegos completos de copias de planos generales y de detalle de la instalación, adjuntando además todos los elementos complementarios tales como Balance Térmico, selección de equipos, cálculo de cañerías, cálculo y selección bombas de circulación, etc.

El reconocimiento del Costo de los Planos y Documentación necesarias, se encuentra reconocido el Ítem 1.2.

PRUEBAS

Las instalaciones serán sometidas a las pruebas indicadas a continuación:

- *Prueba hidráulica:* Cañerías y elementos que contengan agua, a 1,5 vez la presión normal de trabajo, valor que deberá mantenerse sin variación alguna durante una hora.
- *Prueba Mecánica:* Realizada la Instalación se la mantendrá funcionando durante 10 días, durante 8 horas diarias. Verificará el buen funcionamiento mecánico.
- *Prueba de Funcionamiento:* Se procederá a la puesta en marcha de los equipos y a la realización de las pruebas generales para comprobar el funcionamiento normal de la instalación y si alcanzan las condiciones de temperatura y/o caudal establecidas.

Todas las pruebas serán de duración suficiente para poder comprobar el funcionamiento satisfactorio de la instalación en régimen estable.

Se verificarán las condiciones de proyecto y se medirán además el caudal y temperatura de agua caliente a la entrada y salida de equipos y colectores.

Todos los gastos que demanden las pruebas serán por exclusivo cargo del Contratista, el que deberá facilitar todos los aparatos necesarios para constatar los resultados de las pruebas o comprobar la calidad de los materiales.

A - Cañerías de Alimentación y Retorno:

6.1 - Provisión y colocación de nuevo colector de Alimentación y cañerías - (TC-A).

Se realizarán con cañerías de polipropileno, cumpliendo los requisitos descriptos en las generalidades. Este Ítem comprende los tramos de cañerías y colectores para la nueva Instalación de la Sala de Máquinas, contemplando el mejor desarrollo posible con sus respectivas Válvulas de corte, hasta la Acometida identificada en Planos.

6.2 - Provisión y colocación de nuevo colector de Retorno y cañerías - (TC-R).

Se realizarán con cañerías de polipropileno, cumpliendo los requisitos descriptos en las generalidades. Este Ítem comprende los tramos de cañerías y colectores para la nueva Instalación de la Sala de Máquinas, contemplando el mejor desarrollo posible con sus respectivas Válvulas de corte y bombeo de circulación, hasta la Acometida identificada en Planos.

6.3 - Provisión y colocación de cañerías, del Sistema de calefacción - (CA-4 Y CR-4).

Se realizarán con cañerías de polipropileno, cumpliendo los requisitos descriptos en las generalidades. Este Ítem comprende los tramos de cañerías y colectores para el Circuito n° 1 de Alimentación y Retorno del Establecimiento, contemplando el recorrido de cañerías para la instalación de radiadores y fan-coils, según Planos de Anteproyecto, contemplando el mejor desarrollo posible con sus respectivas Válvulas de corte y bombeo de circulación, para cada Local contemplado en las superficies que afectara el Circuito.

6.4 – Provisión y colocación de Ménsulas y Soportes para Cañerías de calefacción.

Todo caño no embutido se instalará con soportes tipo “C” de primera calidad y fijadores para cada diámetro, estos soportes se distanciarán dentro de los espacios que determinan el fabricante de las cañerías, en ninguno se excederán los 20 diámetros de tubo y/o máximo 1.50m. Los mismos se realizaran con perfiles Angulo de Hierro 2 x 3/16 y tubo de caño estructural de 25x25x1.6 mm como estructura de sujeción, y planchuelas 2 x 3/16, para armar las medias cañas de apoyo de cañerías, con aislantes anti vibración y desgaste.

B – Aislaciones:

6.5 - Revestimiento y aislación de cañerías de Calefacción.

Se realizará el aislamiento de las cañerías de agua sanitaria caliente, con membrana aluminizada de 10 mm de espesor, se deberá tener en cuenta la identificación de las cañerías aisladas según su rubro.



Provincia de Tierra del Fuego,
Antártida e Islas del Atlántico Sur
República Argentina
Ministerio de Educación, Cultura,
Ciencia y Tecnología

0237

C – Artefactos:

6.6 - Provisión y colocación de bomba recirculadora de calefacción tipo Grundfos UPS 50 - 180, incluye bridas para su correcta conexión o de similares características.

Especificaciones:

Técnico

N.º de velocidad	3
Caudal nominal	18.22 m³/h
Altura nominal	9.88 m
Altura máxima	180 dm
Modelo	C

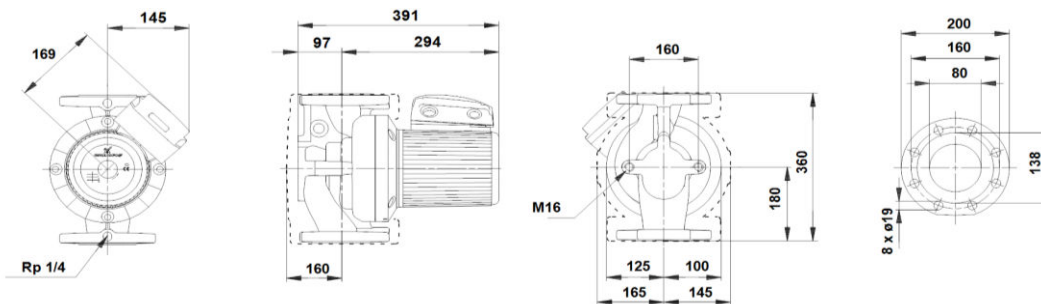
Materiales

Cuerpo hidráulico	Fundición
Carcasa de la bomba	EN 1561 EN-GJL-250
	35 B - 40 B
Impulsor	Aceró Inoxidable
	EN 1.4301
	304



Instalación

Rango de temperaturas ambiente	0 ... 40 °C
Presión de trabajo máxima	10 bar
Tipo de conexión	JIS
Tamaño de la conexión	50 A
Presión nominal para la conexión	PN 10
Longitud puerto a puerto	310 mm



6.7 - Provisión y colocación de Calderas de Pie Marca Peisa Modelo XP 100, de 99,000 kcal/h o de similares características.

Se realizará la provisión y colocación de (4) Cuatro Calderas solo para calefacción de Marca PEISA, modelo XP 100 de 99.000 Kcal/h o similar de mejor calidad, y que cuente con repuestos y servicio técnico eficiente en la ciudad de Rio Grande.

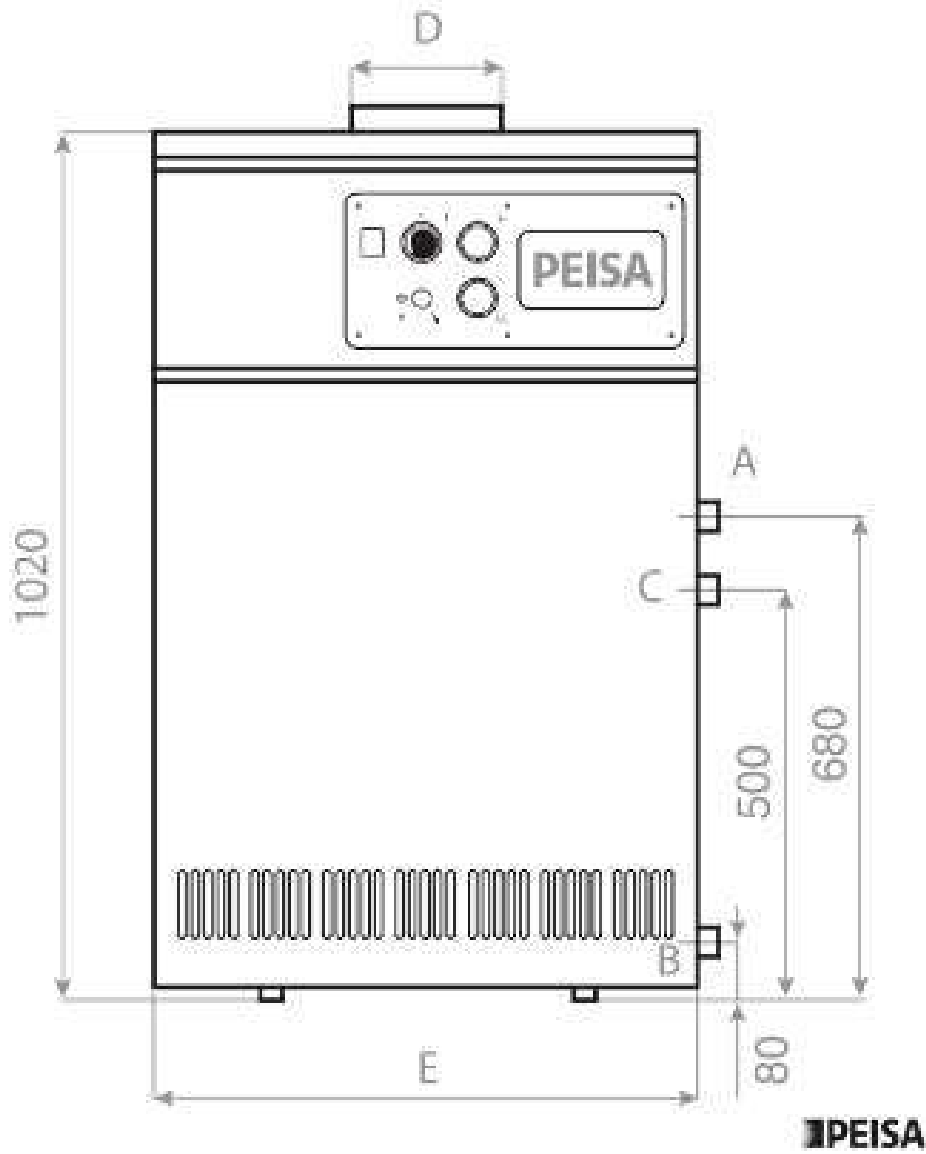


Provincia de Tierra del Fuego,
Antártida e Islas del Atlántico Sur
República Argentina
Ministerio de Educación, Cultura,
Ciencia y Tecnología

0237

Especificaciones:

		XP60	XP80	XP100	XP120
A	Mandada Calefacción			1"10"	
B	Retorno Calefacción			1"10"	
C	Entrada de Gas			1"	
D	Salida de Humos		8"		10"
E	Ancho	640	840	1040	1240





Provincia de Tierra del Fuego,
Antártida e Islas del Atlántico Sur
República Argentina
Ministerio de Educación, Cultura,
Ciencia y Tecnología

0237

DESCRIPCIÓN	Unidad	XP60	XP80	XP100	XP120
Potencia Entregada	Kcal./h	52.200	70.200	89.100	108.000
Potencia Consumida	Kcal./h	58.000	78.000	99.000	120.000
Rendimiento nominal	%	90	90	90	90
Presión de alimentación del gas natural	mm C. A.	180	180	180	180
Presión de alimentación del gas licuado	mm C. A.	280	280	280	280
Presión mínima de trabajo	bar / MPa	0.5 / 0.05	0.5 / 0.05	0.5 / 0.05	0.5 / 0.05
Presión máxima de trabajo	bar / MPa	6 / 0,60	6 / 0,60	6 / 0,60	6 / 0.60
Cantidad de elementos	Unidades	6	8	10	12
Temperatura máxima	°C	90	90	90	90
CARACTERÍSTICAS ELÉCTRICAS					
Tensión	V	220 / 240	220 / 240	220 / 240	220 / 240
Frecuencia	Hz	50	50	50	50
DIMENSIONES					
Alto	mm	1020	1020	1020	1020
Ancho	mm	640	840	1040	1240
Profundidad	mm	650	650	650	650
Mandada / Retorno	Pulg.	1 1/2"	1 1/2"	1 1/2"	1 1/2"
Salida de humos	Pulg.	8"	8"	8"	10"
Gas	Pulg.	1"	1"	1"	1"
Peso	Kg	190	240	295	350

Si se opta por una similar, la Caldera poseerá incorporados los siguientes elementos de comando y seguridad:

- Tablero de comando en 12 V
- Tecla de encendido general con señalización luminosa.
- Presóstato
- Válvula automática de seguridad hidráulica.
- Válvula de llenado con válvula de retención.
- Termostato de temperatura máxima.
- Termostato de temperatura mínima (modo económico).
- Termostato de límite de temperatura.
- Termomagnética y Disyuntor diferencial en tablero.
- Conexión para termostato de ambiente.
- Termostato de ambiente.

El tanque de almacenamiento fabricado en chapa de acero de 3,2 mm de espesor con tratamiento contra la corrosión. La caldera poseerá una garantía que incluya dos temporadas de invierno.

CONDUCTOS DE HUMO

Provisión e instalación de conductos de humo para cada equipo. La sección mínima de los mismos será conforme a las especificaciones del fabricante de cada equipo, en este caso será de 8" y a las normas de ENARGAS. Los conductos saldrán al exterior en forma individual de forma tal que se eviten los tramos horizontales. Rematarán a los cuatro vientos con sombreretes aprobados por ENARGAS.

7- INSTALACIÓN ELÉCTRICA

GENERALIDADES: Además de lo que se indique en las presentes Especificación Técnicas, serán de aplicación las siguientes normas:

- Instituto Argentino de Racionalización de Materiales (I.R.A.M.);
- Reglamentación de Asociación Electrotécnica Argentina (A.E.A);
- Reglamentación del ENRE vigentes;
- Dirección Provincial de Energía de Tierra del Fuego;
- Reglamentación para la ejecución de instalaciones Eléctricas en Inmuebles (AEA – Edición agosto 2006). Para aquellos aspectos que aún no se hayan incluido en la normativa, o que se encuentren en estudio, se observarán las prescripciones dadas por la International Electrotechnical Comisión (IEC).



Provincia de Tierra del Fuego,
Antártida e Islas del Atlántico Sur
República Argentina
Ministerio de Educación, Cultura,
Ciencia y Tecnología

0237

Adicionalmente se observarán las normas dadas para la instalación por:

- Ley Nacional 19.587 de Seguridad e higiene en el trabajo y Decretos Reglamentarios;
- Dirección Provincial de Energía de Tierra del Fuego;
- Empresas proveedoras de servicios de energía eléctrica (Cooperativa Eléctrica de Rio Grande).

Para la ejecución y tramitación de los trabajos referidos a la instalación eléctrica se contará con un matriculado en la Cooperativa Eléctrica de Rio Grande, el cual será el responsable de los trabajos, la presencia del mismo en la obra será mientras se efectúen los mismos. Además de los trámites comunes de solicitud de servicios, en caso que la instalación de referencia requiera alguna gestión especial ante la Empresa proveedora de energía, el Contratista presentará ante dicha Empresa toda la documentación que la misma requiera, dejando en claro que todos los gastos que se generen al respecto, correrán por su cuenta y cargo.

Regularización de instalación existente:

La presente licitación comprenderá la ejecución de la instalación proyectada para el sector de Sala de Máquinas como así también la actualización y regularización de la instalación eléctrica en el sector existente, referente al Tablero que afecta el lugar. Dicho trabajo consistirá en la reposición total de las luminarias por luminarias LED incluyendo el cambio del cableado, según nuevo proyecto de división de circuitos a realizar y presentar para su aprobación por la empresa contratista. Se deberá incluir en la cotización de este ítem la reposición de aquellas canalizaciones que no verifiquen en buen estado o en la relación tamaño/cableado. En el caso de los circuitos para tomas, los mismos serán reemplazados en su totalidad utilizando para dicho trabajo cajas y canalizaciones del tipo normalizado por fuera de la pared. Se realizarán las instalaciones para el conexionado de las Calderas, Bombas de Circulación y Equipos de Presurización de agua.

- Se debe identificar los circuitos en tableros, como así mismo los conductores en el interior de los tableros, en sus tramos, y en el interior de las cajas cuando se conecten a los artefactos y a los tomas.
- Todos los circuitos contarán con protecciones termo-magnético y diferencial.
- La sección de los conductores a utilizar independientemente del resultado del cálculo, no podrán ser menor a lo especificado en la Reglamentación A.E.A., Tabla 771.13.I “*Secciones mínimas de conductores*”.
- En las uniones y derivaciones de conductores de secciones inferiores a 4 mm², se admitirán uniones de cuatro (4) conductores como mínimo, intercalado y retorciendo sus hebras. Las uniones y derivaciones de conductores de secciones mayores de 4mm² podrán efectuarse del mismo modo, si la unión no supera los tres (3) conductores. Para agrupamientos múltiples (más de 4 conductores) deberán utilizarse borneras de conexionado conforme a la norma IRAM 2441, u otras borneras normalizadas según normas IEC (“*Reglamentación para la ejecución de Instalaciones Eléctricas en Inmuebles*” A.E.A.- 771.13.1- Uniones entre conductores.
- La ubicación de los tomacorrientes será la indicada en la sección 771.8.3-J.
- También deben cumplimentarse las siguientes condiciones:
 - a) Suministro de energía:
A fin de obtener un adecuado suministro de energía proveniente de redes, se debe cumplir con las especificaciones de la empresa proveedora.
 - b) Demanda:
La determinación de la demanda de potencia máxima simultánea de energía eléctrica del edificio escolar, se debe efectuar tomando como base lo siguiente:
 - Alumbrado: El 110 % de la potencia de tubos fluorescentes o lámparas que funcionen con equipos auxiliares, más el 100 % de la iluminación incandescente, mas 100 VA por cada adicional.
 - Tomacorrientes comunes: Para el 100 % de los tomas instaladas, se tomará una potencia unitaria de 60 VA, afectados por un coeficiente de simultaneidad.
 - Tomacorrientes especiales: El 100 % de la potencia asignada a cada uno, afectado por un coeficiente de simultaneidad.
 - Fuerza Motriz y Servicios Especiales: El 100 % de sus potencias nominales instaladas, afectadas por un coeficiente de simultaneidad.
 - Los coeficientes de simultaneidad serán determinados por el proyectista en forma razonable, sobre la base de los usos previstos.
 - Los únicos tomacorrientes que se aceptarán serán los de tres (3) patas planas, norma IRAM 2071, Reglamentación A.E.A. – 771.8.3.k.
 - Por toda la instalación se pasará un conductor aislado, de color verde con filete amarillo, como conductor de seguridad, conectado a una puesta a tierra, cuyo valor máximo de resistencia a tierra será de 10 Ohm y de ser posible menor a 5 Ohm. Este conductor deberá estar conectado a la carcasa metálica de los artefactos, y a las cajas rectangulares, octogonales de corresponder, y bandejas metálicas; de sección mínima 2.5 mm² y sección no menor a la del conductor activo. El diseño de



Provincia de Tierra del Fuego,
Antártida e Islas del Atlántico Sur
República Argentina
Ministerio de Educación, Cultura,
Ciencia y Tecnología

0237

este sistema debe ajustarse, para las instalaciones eléctricas normales, a la Norma I.R.A.M. 2.281: “Código de procedimiento para la puesta a tierra de instalaciones eléctricas” y a la Norma D.I.N./VDE 0100.

→ **PROCEDIMIENTO DE HINCADO:** Se atornilla un manguito de acoplamiento en el extremo sin punta de la jabalina acoplable, luego se coloca una sufridera a tope con la jabalina tratando que la misma quede lo más firme posible y se procede al hincado de esta sección. Luego retirar la sufridera y atornillar en el manguito la segunda sección de jabalina, efectuando así la conexión entre ellas, en el extremo libre del segundo tramo de jabalina colocar otro manguito y otra sufridera para hincar el segundo tramo. Repetir sucesivamente la secuencia hasta alcanzar la profundidad requerida. Una vez finalizada, se coloca morseto en bronce más fijaciones y conectar a la jabalina con cables y alambres de cobre o acero-cobre logrando una unión eléctrica con un firme. Por último, se colocará caja de inspección de puesta a tierra, permitiendo verificar el conexionado y realizar mediciones de resistencia de puesta a tierra. Las medidas son de 150 x 150 mm.



A – Artefactos - Cañerías – Cableados:

7.1- Provisión y colocación de plafones led de iluminación estancos de 2x18 w.

Artefactos de iluminación:

Los artefactos a proveer, serán de primera marca, completos, armados, instalados, probados, verificados y aprobados por la Inspección de Obra.

Los artefactos sugeridos por la Contratista se evaluarán teniendo en cuenta aspectos como: facilidad de mantenimiento, calidad de materiales, esmaltados, flujo luminoso (según cantidad de chips), accesorios, etc. Serán según los tipos indicados en las planillas de cómputo y presupuesto tipo LEDs de chips luminosos de alta potencia, para tensión de alimentación 220 V.

Artefacto tipo plafones led estancos de 2x18 w.



7.2- Tendido y cañería eléctrica para la alimentación de los plafones eléctricos. Con cañerías rígida tipo Electrosistem y cableado.

Conductores:

Todos los conductores de cada circuito serán de colores que identifiquen la polaridad de los mismos y además serán ignífugos, certificados por lote de IRAM, según IRAM 2183/70 sin excepción y con su sección impresa. Los conductores deben cumplir con las siguientes normas: IRAM 2022/2183/2289 Normas IEEE 383/73 y 754/1 o certificado por lote de IRAM.

Las secciones mínimas a utilizar para circuitos monofásicos y trifásicos serán de 2,5mm².

El conductor de puesta a tierra, recorrerá todas las cañerías y será del tipo establecido en el reglamento de la COOPERATIVA ELECTRICA DE RIO GRANDE.

Todos los conductores serán identificados con la designación al circuito que pertenecen; esta identificación se efectuara con cintas tipo TZFX de brother o de similares características.

Caños:

Los caños a proveer e instalar deberán guardar la relación de estilo en diámetro y cantidad de conductores. El tipo de material será de caño de PVC rígido tipo Electrosistem de Sica, o de calidad superior, del tipo exterior.

Para las instalaciones interiores y en todos los casos se colocarán tres (3) grapas de fijación por tramo de caño como mínimo, y dos por curva.

Todos los circuitos, bocas y artefactos llevarán conexiones a la puesta a tierra con terminales adecuados.

7.3 - Provisión y colocación de luz de emergencia tipo Atomux o similar con batería autónoma. Se incluye la instalación y cañería rígida tipo Electrosistem y cableado.



Provincia de Tierra del Fuego,
Antártida e Islas del Atlántico Sur
República Argentina
Ministerio de Educación, Cultura,
Ciencia y Tecnología

0237

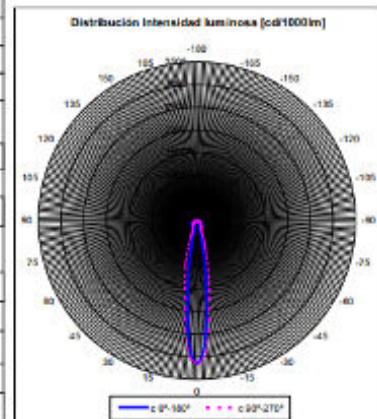
Iluminación de emergencia:



Para luz de emergencia se utilizarán, sistemas autónomos permanentes del tipo individual con lámpara LED, con 5 horas de autonomía como mínimo, tipo Atomlux 8091 de 30 w o de similares características.

Se deberá realizar la instalación del cableado y cañería necesaria para la instalación del artefacto, con las mismas características según lo estipulado en el Ítem 7.2.

ESPECIFICACIONES		8091 LED
Modelo		8091 LED
Tipo		Autonomo no permanente con 2 faros de LEDs
Tension y frecuencia de alimentacion		220V ~ 50Hz
Potencia, intensidad de corriente y Factor de potencia nominales de alimentacion @220VCA 50Hz		30W ; 0.15A ; Factor de potencia 0.90
Flujo Luminoso Nominal		1100 Lm
Fuente Luminosa Lámparas LED		2x80LEDs No Reemplazables
Baterías Selladas Pb electrolito absorbido		6V 4.2Ah; cant: 4
Tiempo aproximado de autonomía (con batería plenamente cargada)		5 Horas
Faros con pantalla de protección		Difusor traslúcido de policarbonato
Tipo de superficie de montaje		Apto para Superficie Normalmente Inflamable
Temperatura ambiente nominal máxima t _a		-40°C
Aislación de Protección		Clase II
Tipo de uso		Interior Únicamente
Dimensiones	PROFUNDIDAD	115 mm
	ANCHO	300 mm
	ALTO	320 mm
Peso Neto		5.7 Kg



7.4 - Provisión y colocación de Bandejas Metálicas Portacables de 200 mm, ranuradas según distribución.

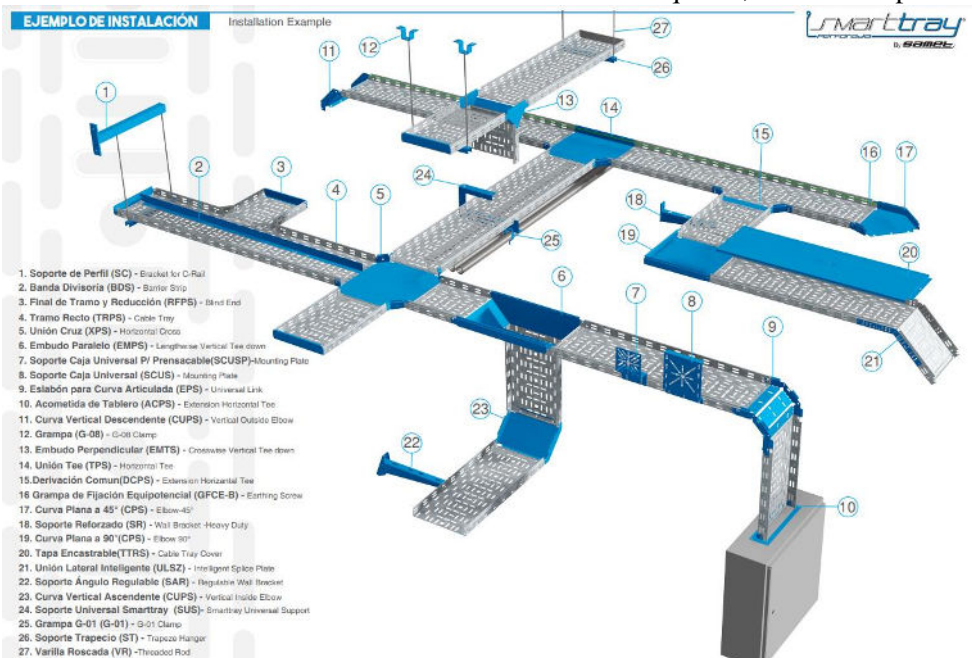
Bandejas porta cables:

Los conductores que efectúen la alimentación entre tableros y calderas; tableros y bombas de electromecánicas, por la distribución en la Sala de Máquinas, se llevaran por bandejas porta cables tipo perfil “C” 200 mm x 50 mm galvanizadas, con los accesorios curvas, empalmes, que permitan su correcta utilización y sujeción; se adopta como modelo los de la firma Samet o similar.

Cuando la bandeja se coloque a la vista, ya sea esta en tramos horizontales o verticales se deberá colocar tapa; por el contrario, cuando la misma no se encuentre a la vista o en Sala de Máquinas, no tendrá tapa en los tramos horizontales.

Cuando desde la bandeja se deban derivar las conexiones a los artefactos eléctricos se deberán colocar en las bandejas las cajas para toma corriente (CTC-01) del sistema.

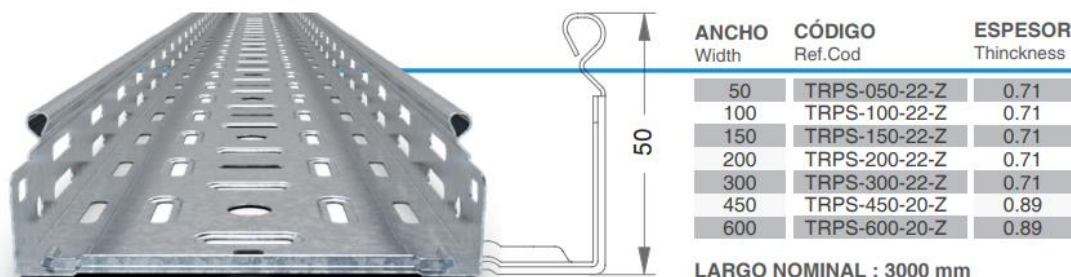
Para una adecuada terminación, se deben utilizar los accesorios del sistema; así mismo los elementos de sujeción que indica el fabricante para el sistema solicitado.





Provincia de Tierra del Fuego,
Antártida e Islas del Atlántico Sur
República Argentina
Ministerio de Educación, Cultura,
Ciencia y Tecnología

0237



No se aceptarán bandejas construidas con un material que nos es propio, como por ejemplo las correas “C” o perfiles de otro tipo; estos serán retirados de la obra con cargo exclusivo al contratista.

7.5 - Tendido y cableados para Circuitos de Bombas y Calderas por Cable tipo Sintenax de 3x2,5 mm. Desde el Tablero Seccional.

En todos los casos las conexiones por Bandejas se realizarán mediante la colocación de un conductor tipo Sintenax o de similares características debidamente protegido.

Los empalmes y derivaciones serán realizadas en cajas de conexión y deberán rellenarse con un material no higroscópico.

Según "Reglamentación para la ejecución de Instalaciones Eléctricas en Inmuebles" de la A.E.A.-771.12.4 – “Cables y canalizaciones por Bandejas Metálicas”.

7.6 - Provisión y colocación de Caja exterior y Tomacorriente monofásico, para conexión de Bombas, Calderas, Sensores y Cámaras.

En los lugares indicados como CTE se colocará UN (1) tomacorrientes de 10 A+T tipo SICA o de calidad equivalente o superior.

Las cajas y caños exteriores para las tomas serán de las dimensiones adecuadas, su material será de PVC rígido tipo Electrosistem de SICA, o de calidad superior.

B – Tablero Seccional:

7.7 – Tablero Eléctrico Seccional de Sala de Máquinas.

Se empleará un gabinete normalizado, este gabinete será de Exterior, modular tipo G-ENE construido según normas MOP de chapa de acero al carbono BWG nº 18 o 16, los modelos a tener en cuenta son los tipos SERIE 9000 de la firma GENROD o similar, con tratamiento antióxido pintado con esmalte y horneado, del tipo de aplicar, con cerramiento estanco IP 54 con puerta con bisagras y cerraduras tipo yale. En su interior tendrá un chasis para fijación de todos los elementos y un panel de protección o contratapa que dejará asomar solamente los comandos de las protecciones e interruptores, donde se fijarán las identificaciones de los circuitos y sus funciones, esta identificación se efectuara con cintas tipo TZFX de brother o de similares características.



Las dimensiones serán tales que en su interior se puedan alojar todos los elementos que serán dispuestos según las reglas del arte, contemplando una ampliación futura de aproximadamente un 20 %.

Estará provisto una barra o borne de puesta a tierra, conectado por medio de un cable desnudo que estará unido por soldadura exotérmica, a una jabalina tipo COPERWEELD.

En su interior, contendrá los elementos de conexión; protección y fijación todos tipo SIEMENS o similar adecuado a la potencia requerida más un 30%.

Todas las conexiones de cables en los tableros se efectuarán mediante terminales pre aislados-empalmes.



Provincia de Tierra del Fuego,
Antártida e Islas del Atlántico Sur
República Argentina
Ministerio de Educación, Cultura,
Ciencia y Tecnología

0237

Todas las llaves termo magnéticas de los tableros e interruptores diferenciales serán identificadas con la designación al circuito que pertenecen; esta identificación se efectuara con cintas tipo TZFX de brother o de similares características.

La totalidad de los elementos estarán dimensionados de acuerdo a la capacidad instalada y/o en un todo de acuerdo con la documentación específica. Los mismos deberán ser montados sobre soportes, perfiles o accesorios dispuestos a tal efecto. Según *"Reglamentación para la ejecución de Instalaciones Eléctricas en Inmuebles"* de la A.E.A.- 771-20 *"Tableros Eléctricos"*.

DISPOSITIVOS DE MANIOBRA Y PROTECCIÓN:

Los interruptores termomagnéticos deberán tener una capacidad de ruptura de 6KA. del tipo C 60 H automáticos curva C para el sistema de iluminación, y curva D en el equipamiento electromecánico. El poder de corte será Icc 6KA cumpliendo la norma IEC 898 en comando secundario y curva D para comando primario, cumpliendo la norma IEC 947.2 para Icc 10 KA.

Los interruptores diferenciales tendrán el rango de sensibilidad de 10 a 300 mA en versión instantánea y 300 mA en versión selectiva S conforme a la norma IEC 61008 e IRAM 2301.

PRUEBAS

Todas las pruebas y ensayos a efectuar en la instalación eléctrica, deberán ser ejecutados por el Contratista en presencia del Inspector. Por lo tanto, el Contratista deberá contar con Instrumental adecuado, el cual contenga su certificado de calibración al día y Personal Técnico capacitado para efectuar los ensayos.

A los tableros se le realizarán pruebas funcionales y de enclavamiento, de funcionamiento mecánico de componentes, pruebas de pintura en los gabinetes, y rigidez dieléctrica con interruptores cerrados.

Asimismo, se verificará la correcta puesta a tierra de la instalación, debiendo cumplir con los valores establecidos (*Normas IRAM y la Resolución SRT 900/2015*). Como así también realizar las conexiones equilibrando las fases.

Para la inspección de trabajos realizados en talleres del Contratista o proveedores del mismo, el Inspector indicará las etapas en que deberán notificarse para su inspección o ensayo.

Independientemente de estas inspecciones, el Inspector podrá visitar el taller en que se realicen los trabajos en cualquier momento, dentro del horario y días habituales de labor, sin previo aviso.

En las etapas que correspondan se efectuarán las siguientes pruebas:

1) Demostración de la continuidad metálica de cañerías y cajas.

2) Eficiencia de la puesta a tierra de toda la instalación de cañerías, cajas, tableros, masas metálicas de equipos, etc.

Cualquier instalación o sistema que no cumpla con los requisitos indicados en las especificaciones y planos, o que no esté de acuerdo con las normas y reglamentaciones oficiales, deberá corregirse antes de su entrega.

8- INSTALACIÓN DE GAS

MEMORIA

Los trabajos consisten en efectuar la provisión de materiales y mano de obra por un gasista matriculado, para ejecutar los trabajos necesarios en las instalaciones existentes de gas natural, como así mismo la conexión de los artefactos de gas, en el edificio de la mencionada contratación.

La Contratista deberá realizar y presentar a su costo, planos y planillas sin que esto ocasione adicional alguno.

El Comitente deberá visarlos u observarlos, no pudiendo ejecutarse los trabajos sin contar con este requisito previo. La obra deberá ser entregada en perfecto estado de funcionamiento y ejecutada según las normativas del ENARGAS y Camuzzi Gas de Sur.

GENERALIDADES: La instalación de gas de este edificio consiste en la ejecución de todos los trabajos necesarios para la provisión de gas natural de 9.300 Kcal/m³; como así también la provisión y colocación de todos los artefactos y materiales necesarios para completar la citada instalación, se tendrá en cuenta las ventilaciones, campanas y tirajes, que forman parte de los artefactos y de la instalación, debiendo el Contratista presentar todos los folletos y matriculas necesarias de artefactos, accesorios y cañerías a instalar, junto a la propuesta, todos los artefactos deberán estar aprobados por el ENARGAS.

La instalación se efectuará de acuerdo a las reglas del arte, realizada por un técnico matriculado ante Camuzzi Gas del Sur S.A., el cual deberá encontrarse en obra en todo momento, para que junto a la Inspección de Obras se puedan constatar en conjunto los trabajos ejecutados.

La instalación se entregará en perfecto estado de funcionamiento y con final de obras por Camuzzi Gas del Sur S.A.

Por los consumos predeterminados e indicados en plano, se deberán colocar, previa aceptación y aprobación del ente fiscalizador, dos reguladores, se deben incluir todas las llaves y válvulas exigidas por el ente.



Provincia de Tierra del Fuego,
Antártida e Islas del Atlántico Sur
República Argentina
Ministerio de Educación, Cultura,
Ciencia y Tecnología

0237

8.1 - Confección de proyecto de la instalación de gas.

Según el esquema adjunto de distribución de los artefactos de combustión a colocar y los existentes, que debe ser aprobado por la inspección y la distribuidora Camuzzi Gas del Sur.

8.2 - Desarme y desmonte de las cañerías de gas existentes.

Las cañerías existentes serán desmontadas y trasladadas al galpón del MECCyT, o lo que indique la inspección de obra. Lo cual será entregado mediante Nota de Pedido.

8.3 - Provisión y colocación de sistema de doble regulación para medidor rotativo.

Se realizará un sistema de doble regulación para medidor rotativo según esquema adjunto. El cual será con la aprobación de la distribuidora Camuzzi Gas del Sur.

8.4 - Provisión y colocación de caños y accesorios de diferentes diámetros para la instalación de gas.

Se proveerán y montarán las cañerías necesarias para la correcta realización de los trabajos y conexión a los equipos de calefacción (cuatro calderas) y de cocción (tres cocinas industriales y una parrilla), según el cálculo definitivo de la cañería a instalar realizado por la contratista. Los mismos deberán estar aprobados por el Enargas para dicha instalación. Además, toda la instalación será en un todo conforme a lo mencionado en la NAG – 200 y con la aprobación de la distribuidora Camuzzi Gas del Sur. Se proveerá y colocará Pintura Epoxi en cañería dañada y accesorios; ménsulas y sistemas de fijación adecuadas para la cañería. Al igual que imprimación y cinta autoadhesiva de polietileno anticorrosiva en el sector que corresponda.

8.5 - Prueba de hermeticidad.

Se realizará la prueba de hermeticidad conforme a lo mencionado en el punto 3.3 de la NAG – 200. Cuando lo solicite la inspección de obra, a realizar con presencia de la misma, más las veces que sean requeridas para la aprobación de la instalación por Camuzzi Gas del Sur.

8.6 - Provisión y colocación de rejillas de aporte de aire en sala de máquinas y ambientes contiguos.

Se colocarán rejillas de aporte de aire, en sala de máquinas y ambientes contiguos hasta que el aporte llegue desde el exterior sin obstrucciones. Serán según el cálculo de consumos dependiendo del ambiente en que se encuentren los artefactos. Las mismas tendrán que estar aprobadas y con su matrícula correspondiente. O según las normas vigentes.

8.7 - Encendido y puesta en marcha de los artefactos.

Se realizará el encendido y puesta en marcha de los artefactos que se han de conectar a la instalación.

9- TAREAS VARIAS

9.1 - Provisión y colocación de Extintores tipo ABC 5Kg- NORMA IRAM.

Se deberá proveer e instalar a 1,40 m altura aprox. del suelo, 2 (dos) Extintores Halogenados - HCFC (ABC) x 5,0 kg. (s/ IRAM 3504). Demarcados en planos a adjuntar y/o a indicar por la inspección de obra. Se colocará con chapa baliza indicativa según agente extintor y soporte. Deben tener el sello de la Norma IRAM y garantía de fabricación: 1 (un) año.



9.2 - Provisión y colocación de Detector Dual de Gas Y Monóxido De Carbono

Detector de Monóxido de Carbono (Co) y gas (doméstico). con batería de resguardo

Se le dice "Dual" porque un mismo detector sensa Gases explosivos domésticos (Natural o envasado) y tóxicos como el Monóxido de Carbono.





Provincia de Tierra del Fuego,
Antártida e Islas del Atlántico Sur
República Argentina
Ministerio de Educación, Cultura,
Ciencia y Tecnología

0237

Pantalla:

Concentración actual
Memoria de tipo de gas, concentración y hace cuánto tiempo estuvo el pico máximo
Promedio de concentración por gas
Regula luz de fondo
Avisa necesidad de calibración

Medidas: 13.5cm x 10cm x 5cm (largo por ancho por profundidad).

Normativa:

NAG 204 y 205 (Funcionamiento de los detectores)
Aprobado Bureau Veritas Gas (Auditor de funcionamiento).

Montados en zona demarcada en planos a adjuntar y/o a indicar por la inspección de obra.

9.3 - Provisión y colocación de Cámara WIFI.

Cámara de seguridad con visión nocturna y Wifi, contiene memoria. La misma se alimentará a través de un circuito con tomacorriente indicado en planos a adjuntar y/o a indicar por la inspección de obra.

Cámara de seguridad 4mm con resolución de 2MP visión nocturna incluida blanca y negra.

Tipo: Domo.

Velocidad máxima: 30 fotogramas por segundo.

Audio /detc. Personas.

Conectividad: LAN / WIFI.

Se incluye la provisión y colocación de una memoria microSDXC de 128Gb - Tipo: *Wd Purple*.



10- LIMPIEZA DE OBRA

10.1 - Limpieza general de Obra en zona de los trabajos realizados

En el presente rubro se deberá contemplar la limpieza periódica y final de obra.

El traslado de materiales, equipos, escombros, etc., durante el transcurso de la obra se hará con sumo cuidado a los efectos de no producir daños y mantener las áreas de trabajo en perfectas condiciones de limpieza en todo momento.

Durante la ejecución de los trabajos, la obra será mantenida interior y exteriormente limpia, libre de tierra, escombros, y demás desperdicios que se puedan ir acumulando en ésta por el trabajo corriente.

Los residuos producidos por la limpieza y/o trabajos, tanto iniciales como durante la obra, serán retirados del ejido de la obra por cuenta y cargo exclusivo de la Contratista.

La limpieza final estará a cargo de la Contratista y será realizada por personal especializado. Esta comprende la limpieza gruesa y de detalle, en general y de cada una de sus partes, para su inmediato uso. Asimismo, deberá desmontar las instalaciones provisionales construidas.

La habilitación sea ésta de carácter parcial y/o provisional y/o definitiva, incluyendo el repaso de todo elemento estructural, que haya quedado sucio y requiera lavado, como vidrios, revestimientos, solados, artefactos eléctricos y equipos en general y cualquier otra instalación.



Provincia de Tierra del Fuego,
Antártida e Islas del Atlántico Sur
República Argentina
Ministerio de Educación, Cultura,
Ciencia y Tecnología

ANEXO IV DE LA RESOLUCIÓN Ss.A.O. y S. N° **0237** /2022.-

Comisión de Acto de Apertura y Comisión de Evaluación de las ofertas

Titulares

Nelson Ariel BARRIA LEGUE – Legajo N° 18897548/00

Cintia Alejandra SOTO VERA – Legajo N° 33484144/00

Paula Verónica SOSA – Legajo N° 27566266/03

Suplentes

Sabrina Soledad AGÜERO – Legajo N° 30085599/01

Milton Manuel ALVAREZ CASAS – Legajo N° 18865032/00

Jessica Haydee VALLEJOS - Legajo N° 27056093/00



Provincia de Tierra del Fuego,
Antártida e Islas del Atlántico Sur
República Argentina
Ministerio de Educación, Cultura,
Ciencia y Tecnología

ANEXO V DE LA RESOLUCIÓN Ss.A.O. y S. N° **0237** /2022.-

Inspectores de Obra

Germán Augusto VILCA – Legajo N° 38.786.034/00

Victoria TATAR – Legajo N° 43.498.109/00