



Provincia de Tierra del Fuego
Antártida e Islas del Atlántico Sur
República Argentina
Ministerio de Educación, Cultura,
Ciencia y Tecnología

0192

USHUAIA, **28 de noviembre de 2022**

VISTO el Expediente N° MECCT-E-79023-2022 del registro de esta Gobernación; y

CONSIDERANDO:

Que mediante el mismo tramita la Contratación Directa N° 212/2022 para la ejecución de los trabajos de la Obra: “CAMBIO DE ABERTURAS EN ESTABLECIMIENTOS EDUCATIVOS EN LA PROVINCIA TIERRA DEL FUEGO AeIAS”, con un presupuesto oficial total de la suma de PESOS TRESCIENTOS VEINTICUATRO MILLONES QUINIENTOS OCHENTA Y DOS MIL QUINIENTOS SETENTA Y NUEVE CON 06/100 (\$ 324.582.579,06), y un plazo de ejecución de setenta y cinco (75) días corridos.

Que esta licitación está compuesta por cuarenta y cinco (45) renglones para posibilitar su ejecución en los plazos necesarios, siendo el presupuesto oficial por renglón de:

RENGLÓN N° 1 - JARDÍN DE INFANTES N° 1 “LA CALESITA ENCANTADA”: PESOS TRES MILLONES CIENTO SEIS MIL DOSCIENTOS SESENTA Y SIETE CON 79/100 (\$ 3.106.267,79).

RENGLÓN N° 2- JARDÍN DE INFANTES N° 6 “CRECER JUGANDO”: PESOS OCHO MILLONES TRESCIENTOS OCHENTA Y SEIS MIL DOSCIENTOS SESENTA CON 48/100 (\$ 8.386.260,48).

RENGLÓN N° 3- JARDÍN DE INFANTES N° 9 “TUTU MARAMBA”: PESOS SEIS MILLONES CIENTO OCHENTA Y DOS MIL SETECIENTOS DIECISÉIS CON 71/100 (\$6.182.716,71).

RENGLÓN N° 4- JARDÍN DE INFANTES N° 11 “CHEPA'CHEN”: PESOS SEIS MILLONES NOVECIENTOS ONCE MIL CUATROCIENTOS NOVENTA Y UNO CON 80/100 (\$6.911.491,80).

RENGLÓN N° 5- JARDÍN DE INFANTES N° 16 “RAÍCES Y ALAS”: PESOS ONCE MILLONES CUATROCIENTOS MIL VEINTIDÓS CON 89/100 (\$11.400.022,89).

RENGLÓN N° 6- JARDÍN DE INFANTES N° 17 “OLAS DE FANTASÍA”: PESOS OCHO MILLONES QUINIENTOS CINCUENTA Y OCHO MIL DIECISÉIS CON 68/100 (\$ 8.558.016,68).

RENGLÓN N° 7- ESCUELA PROVINCIAL N° 8 “GENERAL JOSÉ DE SAN MARTÍN”: PESOS CINCO MILLONES QUINIENTOS NOVENTA Y OCHO MIL CIENTO ONCE CON 52/100 (\$ 5.598.111,52).

RENGLÓN N° 8- ESCUELA PROVINCIAL N° 23 “ORGANIZACIÓN DE LOS ESTADOS AMERICANOS”: PESOS TREINTA Y UN MILLONES DOSCIENTOS VEINTIDÓS MIL TRESCIENTOS NOVENTA Y CINCO CON 86/100 (\$31.222.395,86).

RENGLÓN N° 9- ESCUELA PROVINCIAL N° 32 “IYU”: PESOS VEINTE MILLONES SETECIENTOS CUARENTA Y UN MIL NOVECIENTOS OCHENTA Y TRES CON 01/100 (\$20.741.983,01).

RENGLÓN N° 10- ESCUELA PROVINCIAL N° 35 “JORGE LUIS BORGES”: PESOS DOCE MILLONES CINCUENTA Y SEIS MIL CIENTO CUARENTA Y UNO CON 99/100 (\$12.056.141,99).

RENGLÓN N° 11- COLEGIO PROVINCIAL “ANTÁRTIDA ARGENTINA”: PESOS SEIS MILLONES TRESCIENTOS SESENTA Y UN MIL DOSCIENTOS TREINTA Y NUEVE CON 60/100 (\$ 6.361.239,60).

RENGLÓN N° 12- COLEGIO PROVINCIAL “SOBERANIA NACIONAL”: PESOS DIECISIETE MILLONES QUINIENTOS CUARENTA Y OCHO MIL QUINIENTOS OCHENTA Y NUEVE CON 32/100 (\$ 17.548.589,32).

RENGLÓN N° 13- CENTRO TERAPÉUTICO EDUCATIVO: PESOS TRESCIENTOS SETENTA Y TRES MIL TRESCIENTOS TREINTA Y OCHO CON 93/100 (\$373.338,93).

RENGLÓN N° 14- CENTRO DE ACTIVIDADES ALTERNATIVAS PARA DISCAPACITADOS: PESOS TRES MILLONES DOSCIENTOS TREINTA Y SIETE MIL DOSCIENTOS NOVENTA Y CUATRO CON 15/100 (\$ 3.237.294,15).

RENGLÓN N° 15- CENTRO DE EDUCACIÓN PERMANENTE PARA JÓVENES Y ADULTOS CON DISCAPACIDAD: PESOS TRESCIENTOS SETENTA MIL OCHOCIENTOS CUARENTA Y SIETE CON 12/100 (\$370.847,12)

RENGLÓN N° 16- GIMNASIO DE LA ESCUELA PROVINCIAL N° 2 “DR. BENJAMÍN ZORRILLA”: PESOS NOVECIENTOS CUARENTA Y SEIS MIL SEISCIENTOS SESENTA Y TRES CON 42/100 (\$ 946.663,42).

RENGLÓN N° 17- GIMNASIO DE LA ESCUELA PROVINCIAL N° 21 “PROVINCIAS UNIDAS”: PESOS DOCE MILLONES SEISCIENTOS VEINTISIETE MIL SEISCIENTOS

///...2.-



Provincia de Tierra del Fuego
Antártida e Islas del Atlántico Sur
República Argentina
Ministerio de Educación, Cultura,
Ciencia y Tecnología

...///2.-

CUARENTA Y CINCO CON 69/100 (\$ 12.627.645,69).

RENLÓN N° 18- GIMNASIO DEL COLEGIO PROVINCIAL DE EDUCACIÓN TECNOLÓGICA RÍO GRANDE “ING. FABIO CARLOS REISS”: PESOS UN MILLÓN SESENTA Y TRES MIL OCHOCIENTOS NOVENTA CON 32/100 (\$ 1.063.890,32).

RENLÓN N° 19- JARDÍN DE INFANTES N°13 “ZHIOSHI” - TOLHUIN: PESOS CUATRO MILLONES SETECIENTOS NUEVE MIL NOVECIENTOS TREINTA Y CUATRO CON 11/100 (\$4.709.934,11).

RENLÓN N° 20- ESCUELA ESPECIAL N°4 - TOLHUIN: PESOS DOS MILLONES CIENTO CINCUENTA Y CUATRO MIL DOSCIENTOS NOVENTA Y TRES CON 49/100 (\$2.154.293,49).

RENLÓN N° 21- CENTRO DE ARTES Y OFICIOS DE TOLHUIN: PESOS DOS MILLONES SEISCIENTOS NOVENTA Y SEIS MIL QUINIENTOS TRECE CON 41/100 (\$ 2.696.513,41).

RENLÓN N° 22- JARDÍN DE INFANTES N° 2 “EL BARQUITO TRAVIESO”-USHUAIA: PESOS SIETE MILLONES SIETE MIL DOSCIENTOS OCHO CON 91/100 (\$7.007.208,91).

RENLÓN N° 23- JARDÍN DE INFANTES N° 8 “CAMINITO DE COLORES”-USHUAIA: PESOS CUATRO MILLONES CUATROCIENTOS SESENTA Y DOS MIL SEISCIENTOS NOVENTA CON 69/100 (\$ 4.462.690,69).

RENLÓN N° 24- JARDÍN DE INFANTES N° 10 “CHOWEN”- USHUAIA: PESOS TRES MILLONES SETECIENTOS CINCUENTA Y SEIS MIL DOSCIENTOS CUARENTA Y DOS CON 69/100 (\$ 3.756.242,69).

RENLÓN N° 25- JARDÍN DE INFANTES N° 18 “CARUCHAS” - USHUAIA: PESOS CINCO MILLONES CIENTO NOVENTA Y SIETE MIL TRESCIENTOS SETENTA Y SEIS CON 61/100 (\$ 5.197.376,61).

RENLÓN N° 26- JARDÍN DE INFANTES N° 19 “TELKIEN”- USHUAIA: PESOS UN MILLÓN DOSCIENTOS TREINTA Y DOS MIL SEISCIENTOS CON 45/100 (\$1.232.600,45).

RENLÓN N° 27- JARDÍN MATERNAL “VEO VEO”- USHUAIA: PESOS VEINTICINCO MILLONES NOVECIENTOS CUARENTA Y NUEVE MIL DOSCIENTOS CINCUENTA Y DOS CON 31/100 (\$25.949.252,31).

RENLÓN N° 28- ESCUELA PROVINCIAL N° 3 “MONSEÑOR FAGNANO” Y ESCUELA PROVINCIAL N° 34 “YAK-HARUIN” -USHUAIA: PESOS CUATRO MILLONES CIENTO ONCE MIL NOVENTA Y CINCO CON 01/100 (\$4.111.095,01).

RENLÓN N° 29- ESCUELA PROVINCIAL N° 9 “COMANDANTE LUIS PIEDRA BUENA”- USHUAIA: PESOS VEINTISIETE MILLONES TRESCIENTOS CUARENTA MIL SETENTA Y CUATRO CON 83/100 (\$27.340.074,83).

RENLÓN N° 30- ESCUELA PROVINCIAL N° 13 “ALMIRANTE GUILLERMO BROWN”- USHUAIA: PESOS NUEVE MILLONES OCHOCIENTOS CUARENTA Y SEIS MIL CINCUENTA Y SIETE CON 84/100 (\$ 9.846.057,84).

RENLÓN N° 31- ESCUELA PROVINCIAL N° 15 “CENTENARIO DE USHUAIA”- USHUAIA: PESOS VEINTIÚN MILLONES DIEZ MIL CINCUENTA Y CUATRO CON 76/100 (\$21.010.054,76).

RENLÓN N° 32- ESCUELA PROVINCIAL N° 22 “BAHÍA GOLONDRINA”- USHUAIA: PESOS CUATRO MILLONES CUATROCIENTOS OCHENTA Y SIETE MIL CUATROCIENTOS CATORCE CON 42/100 (\$ 4.487.414,42).

RENLÓN N° 33- ESCUELA PROVINCIAL N° 30 “OSHOVIA”- USHUAIA: PESOS UN MILLÓN SEISCIENTOS VEINTICINCO MIL SEISCIENTOS SETENTA CON 17/100 (\$ 1.625.670,17).

RENLÓN N° 34- ESCUELA PROVINCIAL N° 31 “JUANA MANSO”- USHUAIA: PESOS CUATRO MILLONES TRESCIENTOS CINCUENTA Y NUEVE MIL SETECIENTOS CUARENTA Y SEIS CON 96/100 (\$ 4.359.746,96).

RENLÓN N° 35- ESCUELA PROVINCIAL N° 39 “MIRADOR DEL OLIVIA”- USHUAIA: PESOS UN MILLÓN SETECIENTOS TREINTA Y TRES MIL QUINIENTOS SESENTA Y SIETE CON 94/100 (\$1.733.567,94).

RENLÓN N° 36- ESCUELA PROVINCIAL N° 41 “MARIO BENEDETTI”- USHUAIA: PESOS DOS MILLONES TRESCIENTOS CUARENTA Y CINCO MIL QUINIENTOS SESENTA CON 50/100 (\$2.345.560,50).

RENLÓN N° 37- ESCUELA PROVINCIAL N° 47 - USHUAIA: PESOS UN MILLÓN SETECIENTOS CATORCE MIL QUINIENTOS CUARENTA Y TRES CON 25/100 (\$1.714.543,25).

///...3.-



Provincia de Tierra del Fuego
Antártida e Islas del Atlántico Sur
República Argentina
Ministerio de Educación, Cultura,
Ciencia y Tecnología
...///3.-

REGLÓN N° 38- COLEGIO PROVINCIAL DE EDUCACIÓN SECUNDARIA “EVA DUARTE DE PERÓN” - USHUAIA: PESOS TRES MILLONES OCHO MIL CUATROCIENTOS VEINTINUEVE CON 98/100 (\$ 3.008.429,98).

REGLÓN N° 39- CENTRO POLIVALENTE DE ARTE “PROFESORA INÉS MARÍA BUSTELO”- USHUAIA: PESOS TRES MILLONES CUATROCIENTOS SESENTA Y CUATRO MIL TRESCIENTOS CUARENTA Y SEIS CON 26/100 (\$ 3.464.346,26).

REGLÓN N° 40- COLEGIO PROVINCIAL ERNESTO SABATO - USHUAIA: PESOS CINCO MILLONES NOVECIENTOS NOVENTA Y TRES MIL SETECIENTOS TREINTA Y CINCO CON 85/100 (\$5.993.735,85).

REGLÓN N° 41- COLEGIO PROVINCIAL KLOKETEN - USHUAIA: PESOS SIETE MILLONES NOVECIENTOS DOCE MIL OCHOCIENTOS CINCUENTA Y SIETE CON 99/100 (\$ 7.912.857,99).

REGLÓN N° 42- COLEGIO TÉCNICO PROVINCIAL “OLGA B. DE ARKO”- USHUAIA: PESOS UN MILLÓN OCHOCIENTOS DIECISIETE MIL OCHOCIENTOS CINCUENTA Y SIETE CON 02/100 (\$ 1.817.857,02).

REGLÓN N° 43- GIMNASIO 640 VIVIENDAS - USHUAIA: PESOS NOVECIENTOS SETENTA Y TRES MIL OCHOCIENTOS VEINTE CON 98/100 (\$973.820,98).

REGLÓN N° 44- GIMNASIO DEL CENTRO POLIVALENTE DE ARTE “PROF. INÉS MARÍA BUSTELO”- USHUAIA: PESOS QUINIENTOS NOVENTA Y DOS MIL SEISCIENTOS CUARENTA Y SIETE CON 09/100 (\$ 592.647,09).

REGLÓN N° 45- ESCUELA PROVINCIAL N° 24 “JUAN RUIZ GALÁN”- USHUAIA: PESOS OCHO MILLONES TRESCIENTOS OCHENTA Y SEIS MIL SESENTA Y OCHO CON 26/100 (\$8.386.068,26).

Que mediante la Ley Provincial 1431 se creó el Programa de Fortalecimiento en Infraestructura Educativa en los Establecimientos de Gestión Estatal, en todas sus modalidades y niveles dependientes del Ministerio de Educación Cultura, Ciencia y Tecnología de la Provincia.

A partir de los relevamientos realizados por el área técnica de este Ministerio, la presente obra tiene por objeto poner en valor las ventanas, puertas de emergencia, puertas de ingreso y puertas internas de los establecimientos educativos de la provincia.

Que, ante ello, las áreas técnicas del Ministerio de Educación, Cultura, Ciencia y Tecnología, elaboraron la documentación necesaria (relevamiento, documentación gráfica, cómputo y presupuesto, entre otras) para contratar, ejecutar y recibir los trabajos de mantenimiento de los edificios.

Que en razón de todo lo expuesto corresponde aprobar el Pliego de Bases y Condiciones, y Pliego de Especificaciones Técnicas que regirán la presente contratación, que obran como Anexos II y III de la presente, respectivamente.

Que en las invitaciones a cotizar corresponde indicar la obra que se contrata, sitio de ejecución, organismo que convoca la contratación, lugar donde pueden consultarse o retirarse las bases, las condiciones a que se debe ajustar la propuesta, importe de garantía que deberá constituir el oferente, lugar donde debe entregarse la propuesta, lugar, día y hora límite de presentación de las ofertas y apertura de las mismas, datos que se indican en el Anexo I de la presente.

Que, al tratarse de una Contratación Directa, se invitará a tres (3) empresas como mínimo, sin perjuicio de admitir la concurrencia de aquellas que no hayan sido expresamente invitadas.

Que resulta necesario designar a los miembros que participarán del Acto de Apertura y de la Comisión de Evaluación de las ofertas; la Comisión de Apertura controlará los aspectos formales de las ofertas presentadas, de acuerdo con la normativa vigente y los pliegos; y confeccionará el Acta de Apertura y la función de la Comisión de Evaluación de las ofertas radicará en evaluar las propuestas, sus proponentes y aconsejar al Comitente sobre la adjudicación de la obra en las contrataciones que se realicen bajo el régimen de obras públicas.

Que se designa en la función de Inspectores para obra mencionada, a los MMO consignados en el Anexo V que forma parte integrante de la presente.

Que tomó intervención el Servicio Jurídico de este Ministerio, emitiendo el Dictamen D.G.A.J.G.O. y S. (M.E.C.C. y T.) N° 89/2022.

Que se cuenta con partida presupuestaria para afrontar el gasto y el mismo será solventado
///...4.-



Provincia de Tierra del Fuego
Antártida e Islas del Atlántico Sur
República Argentina
Ministerio de Educación, Cultura,
Ciencia y Tecnología
...//4.-

con fondos del financiamiento 163- Fuego 2027 - afectado a la Ley Provincial 1312.

Que se cuenta con reserva presupuestaria para afrontar el gasto de la presente obra, conforme comprobante N° 1057.

Que la presente Contratación Directa se encuadra en los términos de la Ley Nacional 13064, Ley Provincial 1431, y el Decreto Provincial N° 2794/2022.

Que el suscripto se encuentra facultado para el dictado del presente acto administrativo, en virtud de lo establecido en los Decretos Provinciales N° 05/2022-Anexo I, N° 2808/2022- Anexo I y N° 067/22- Anexo II; y la Resolución M.E.C.C. y T. N° 922/22.

Por ello:

EL SUBSECRETARIO DE ADMINISTRACIÓN
DE OBRAS Y SERVICIOS
R E S U E L V E:

ARTÍCULO 1°.- Autorizar el llamado a Contratación Directa N° 212/2022 para la ejecución de los trabajos de la Obra: “CAMBIO DE ABERTURAS EN ESTABLECIMIENTOS EDUCATIVOS EN LA PROVINCIA TIERRA DEL FUEGO AeIAS”, invitando a cotizar como mínimo a tres (3) empresas; en virtud de los considerandos que anteceden y de acuerdo a los datos que se indican en el Anexo I que forma parte integrante de la presente.

ARTÍCULO 2°.- Aprobar el Pliego de Bases y Condiciones y el Pliego de Especificaciones Técnicas que como Anexos II y III respectivamente, forman parte de la presente, los cuales regirán técnica y administrativamente el procedimiento aludido en el artículo 1°.

ARTÍCULO 3°.- Autorizar el gasto de la Contratación Directa N° 212/2022, para la ejecución de la obra indicada en el artículo 1° de la presente, cuyo presupuesto oficial total asciende a la suma de PESOS TRESCIENTOS VEINTICUATRO MILLONES QUINIENTOS OCHENTA Y DOS MIL QUINIENTOS SETENTA Y NUEVE CON 06/100 (\$ 324.582.579,06), a licitarse en cuarenta y cinco (45) renglones y un plazo de ejecución de setenta y cinco (75) días corridos.

ARTÍCULO 4°.- Designar a los miembros que participarán del Acto de Apertura, y de la Comisión de Evaluación de las ofertas, de acuerdo a lo consignado en el Anexo IV, que forma parte integrante de la presente, por las razones expuestas en los considerandos.

ARTÍCULO 5°.- Designar a los Inspectores para la ejecución de la obra, de acuerdo al detalle obrante en el Anexo V de la presente, a partir del día de su notificación para que cumpla con su cometido durante todo el desarrollo de la misma, estableciendo que la presente designación no genera ni eroga gastos adicionales de ninguna índole a los agentes citados.

ARTÍCULO 6°.- Imputar el gasto a las U.G.G. 7417UG - U.G.C. UC7417, Clasificación 420000 del ejercicio económico y financiero en vigencia.

ARTÍCULO 7°.- Notificar a los interesados. Comunicar. Dar al Boletín Oficial de la Provincia y archivar.

RESOLUCIÓN Ss.A.O. y S. N° **0192** /2022.-



Provincia de Tierra del Fuego
Antártida e Islas del Atlántico Sur
República Argentina
Ministerio de Educación, Cultura,
Ciencia y Tecnología

ANEXO I DE LA RESOLUCIÓN Ss.A.O. y S. N° **0192** /2022.-

El Ministerio de Educación, Cultura, Ciencia y Tecnología
de la Provincia de Tierra del Fuego, Antártida e Islas del Atlántico Sur
Convoca a participar de la CONTRATACIÓN DIRECTA N° 212/2022.

Referente a los trabajos de la obra: “CAMBIO DE ABERTURAS EN ESTABLECIMIENTOS
EDUCATIVOS EN LA PROVINCIA TIERRA DEL FUEGO AeIAS”

La presente obra tiene por objeto poner en valor las ventanas, puertas de emergencia, puertas de ingreso y puertas internas de los establecimientos educativos de la provincia., según lo establecido en los pliegos aprobados.

PRESUPUESTO OFICIAL TOTAL: PESOS TRESCIENTOS VEINTICUATRO MILLONES QUINIENTOS OCHENTA Y DOS MIL QUINIENTOS SETENTA Y NUEVE CON 06/100 (\$ 324.582.579,06)

RENGLÓN N° 1 - JARDÍN DE INFANTES N° 1 “LA CALESITA ENCANTADA”: PESOS TRES MILLONES CIENTO SEIS MIL DOSCIENTOS SESENTA Y SIETE CON 79/100 (\$ 3.106.267,79).

RENGLÓN N° 2- JARDÍN DE INFANTES N° 6 “CRECER JUGANDO”: PESOS OCHO MILLONES TRESCIENTOS OCHENTA Y SEIS MIL DOSCIENTOS SESENTA CON 48/100 (\$ 8.386.260,48).

RENGLÓN N° 3- JARDÍN DE INFANTES N° 9 “TUTU MARAMBA”: PESOS SEIS MILLONES CIENTO OCHENTA Y DOS MIL SETECIENTOS DIECISÉIS CON 71/100 (\$6.182.716,71).

RENGLÓN N° 4- JARDÍN DE INFANTES N° 11 “CHEPA'CHEN”: PESOS SEIS MILLONES NOVECIENTOS ONCE MIL CUATROCIENTOS NOVENTA Y UNO CON 80/100 (\$6.911.491,80).

RENGLÓN N° 5- JARDÍN DE INFANTES N° 16 “RAÍCES Y ALAS”: PESOS ONCE MILLONES CUATROCIENTOS MIL VEINTIDÓS CON 89/100 (\$11.400.022,89).

RENGLÓN N° 6- JARDÍN DE INFANTES N° 17 “OLAS DE FANTASÍA”: PESOS OCHO MILLONES QUINIENTOS CINCUENTA Y OCHO MIL DIECISÉIS CON 68/100 (\$ 8.558.016,68).

RENGLÓN N° 7- ESCUELA PROVINCIAL N° 8 “GENERAL JOSÉ DE SAN MARTÍN”: PESOS CINCO MILLONES QUINIENTOS NOVENTA Y OCHO MIL CIENTO ONCE CON 52/100 (\$ 5.598.111,52).

RENGLÓN N° 8- ESCUELA PROVINCIAL N° 23 “ORGANIZACIÓN DE LOS ESTADOS AMERICANOS”: PESOS TREINTA Y UN MILLONES DOSCIENTOS VEINTIDÓS MIL TRESCIENTOS NOVENTA Y CINCO CON 86/100 (\$31.222.395,86).

RENGLÓN N° 9- ESCUELA PROVINCIAL N° 32 “IYU”: PESOS VEINTE MILLONES SETECIENTOS CUARENTA Y UN MIL NOVECIENTOS OCHENTA Y TRES CON 01/100 (\$20.741.983,01).



Provincia de Tierra del Fuego
Antártida e Islas del Atlántico Sur
República Argentina
Ministerio de Educación, Cultura,
Ciencia y Tecnología

0192

RENLÓN N° 10- ESCUELA PROVINCIAL N° 35 “JORGE LUIS BORGES”: PESOS DOCE MILLONES CINCUENTA Y SEIS MIL CIENTO CUARENTA Y UNO CON 99/100 (\$12.056.141,99).

RENLÓN N° 11- COLEGIO PROVINCIAL “ANTÁRTIDA ARGENTINA”: PESOS SEIS MILLONES TRESCIENTOS SESENTA Y UN MIL DOSCIENTOS TREINTA Y NUEVE CON 60/100 (\$ 6.361.239,60).

RENLÓN N° 12- COLEGIO PROVINCIAL “SOBERANIA NACIONAL”: PESOS DIECISIETE MILLONES QUINIENTOS CUARENTA Y OCHO MIL QUINIENTOS OCHENTA Y NUEVE CON 32/100 (\$ 17.548.589,32).

RENLÓN N° 13- CENTRO TERAPÉUTICO EDUCATIVO: PESOS TRESCIENTOS SETENTA Y TRES MIL TRESCIENTOS TREINTA Y OCHO CON 93/100 (\$373.338,93).

RENLÓN N° 14- CENTRO DE ACTIVIDADES ALTERNATIVAS PARA DISCAPACITADOS: PESOS TRES MILLONES DOSCIENTOS TREINTA Y SIETE MIL DOSCIENTOS NOVENTA Y CUATRO CON 15/100 (\$ 3.237.294,15).

RENLÓN N° 15- CENTRO DE EDUCACIÓN PERMANENTE PARA JÓVENES Y ADULTOS CON DISCAPACIDAD: PESOS TRESCIENTOS SETENTA MIL OCHOCIENTOS CUARENTA Y SIETE CON 12/100 (\$370.847,12)

RENLÓN N° 16- GIMNASIO DE LA ESCUELA PROVINCIAL N° 2 “DR. BENJAMÍN ZORRILLA”: PESOS NOVECIENTOS CUARENTA Y SEIS MIL SEISCIENTOS SESENTA Y TRES CON 42/100 (\$ 946.663,42).

RENLÓN N° 17- GIMNASIO DE LA ESCUELA PROVINCIAL N° 21 “PROVINCIAS UNIDAS”: PESOS DOCE MILLONES SEISCIENTOS VEINTISIETE MIL SEISCIENTOS CUARENTA Y CINCO CON 69/100 (\$ 12.627.645,69).

RENLÓN N° 18- GIMNASIO DEL COLEGIO PROVINCIAL DE EDUCACIÓN TECNOLÓGICA RÍO GRANDE “ING. FABIO CARLOS REISS”: PESOS UN MILLÓN SESENTA Y TRES MIL OCHOCIENTOS NOVENTA CON 32/100 (\$ 1.063.890,32).

RENLÓN N° 19- JARDÍN DE INFANTES N°13 “ZHIOSHI” - TOLHUIN: PESOS CUATRO MILLONES SETECIENTOS NUEVE MIL NOVECIENTOS TREINTA Y CUATRO CON 11/100 (\$4.709.934,11).

RENLÓN N° 20- ESCUELA ESPECIAL N°4 - TOLHUIN: PESOS DOS MILLONES CIENTO CINCUENTA Y CUATRO MIL DOSCIENTOS NOVENTA Y TRES CON 49/100 (\$2.154.293,49).

RENLÓN N° 21- CENTRO DE ARTES Y OFICIOS DE TOLHUIN: PESOS DOS MILLONES SEISCIENTOS NOVENTA Y SEIS MIL QUINIENTOS TRECE CON 41/100 (\$ 2.696.513,41).



Provincia de Tierra del Fuego
Antártida e Islas del Atlántico Sur
República Argentina
Ministerio de Educación, Cultura,
Ciencia y Tecnología

0192

RENLÓN N° 22- JARDÍN DE INFANTES N° 2 “EL BARQUITO TRAVIESO”- USHUAIA:
PESOS SIETE MILLONES SIETE MIL DOSCIENTOS OCHO CON 91/100 (\$7.007.208,91).

RENLÓN N° 23- JARDÍN DE INFANTES N° 8 “CAMINITO DE COLORES”- USHUAIA:
PESOS CUATRO MILLONES CUATROCIENTOS SESENTA Y DOS MIL SEISCIENTOS
NOVENTA CON 69/100 (\$ 4.462.690,69).

RENLÓN N° 24- JARDÍN DE INFANTES N° 10 “CHOWEN”- USHUAIA: PESOS TRES
MILLONES SETECIENTOS CINCUENTA Y SEIS MIL DOSCIENTOS CUARENTA Y DOS
CON 69/100 (\$ 3.756.242,69).

RENLÓN N° 25- JARDÍN DE INFANTES N° 18 “CARUCHAS” - USHUAIA: PESOS
CINCO MILLONES CIENTO NOVENTA Y SIETE MIL TRESCIENTOS SETENTA Y SEIS
CON 61/100 (\$ 5.197.376,61).

RENLÓN N° 26- JARDÍN DE INFANTES N° 19 “TELKIEN”- USHUAIA: PESOS UN
MILLÓN DOSCIENTOS TREINTA Y DOS MIL SEISCIENTOS CON 45/100 (\$1.232.600,45).

RENLÓN N° 27- JARDÍN MATERNAL “VEO VEO”- USHUAIA: PESOS VEINTICINCO
MILLONES NOVECIENTOS CUARENTA Y NUEVE MIL DOSCIENTOS CINCUENTA Y
DOS CON 31/100 (\$25.949.252,31).

RENLÓN N° 28- ESCUELA PROVINCIAL N° 3 “MONSEÑOR FAGNANO” Y ESCUELA
PROVINCIAL N° 34 “YAK-HARUIN” -USHUAIA: PESOS CUATRO MILLONES CIENTO
ONCE MIL NOVENTA Y CINCO CON 01/100 (\$4.111.095,01).

RENLÓN N° 29- ESCUELA PROVINCIAL N° 9 “COMANDANTE LUIS PIEDRA
BUENA”- USHUAIA: PESOS VEINTISIETE MILLONES TRESCIENTOS CUARENTA MIL
SETENTA Y CUATRO CON 83/100 (\$27.340.074,83).

RENLÓN N° 30- ESCUELA PROVINCIAL N° 13 “ALMIRANTE GUILLERMO BROWN”-
USHUAIA: PESOS NUEVE MILLONES OCHOCIENTOS CUARENTA Y SEIS MIL
CINCUENTA Y SIETE CON 84/100 (\$ 9.846.057,84).

RENLÓN N° 31- ESCUELA PROVINCIAL N° 15 “CENTENARIO DE USHUAIA”-
USHUAIA: PESOS VEINTIÚN MILLONES DIEZ MIL CINCUENTA Y CUATRO CON
76/100 (\$21.010.054,76).

RENLÓN N° 32- ESCUELA PROVINCIAL N° 22 “BAHÍA GOLONDRINA”- USHUAIA:
PESOS CUATRO MILLONES CUATROCIENTOS OCHENTA Y SIETE MIL
CUATROCIENTOS CATORCE CON 42/100 (\$ 4.487.414,42).

RENLÓN N° 33- ESCUELA PROVINCIAL N° 30 “OSHOVIA”- USHUAIA: PESOS UN
MILLÓN SEISCIENTOS VEINTICINCO MIL SEISCIENTOS SETENTA CON 17/100 (\$
1.625.670,17).



Provincia de Tierra del Fuego
Antártida e Islas del Atlántico Sur
República Argentina
Ministerio de Educación, Cultura,
Ciencia y Tecnología

0192

RENLÓN N° 34- ESCUELA PROVINCIAL N° 31 “JUANA MANSO”- USHUAIA: PESOS CUATRO MILLONES TRESCIENTOS CINCUENTA Y NUEVE MIL SETECIENTOS CUARENTA Y SEIS CON 96/100 (\$ 4.359.746,96).

RENLÓN N° 35- ESCUELA PROVINCIAL N° 39 “MIRADOR DEL OLIVIA”- USHUAIA: PESOS UN MILLÓN SETECIENTOS TREINTA Y TRES MIL QUINIENTOS SESENTA Y SIETE CON 94/100 (\$1.733.567,94).

RENLÓN N° 36- ESCUELA PROVINCIAL N° 41 “MARIO BENEDETTI”- USHUAIA: PESOS DOS MILLONES TRESCIENTOS CUARENTA Y CINCO MIL QUINIENTOS SESENTA CON 50/100 (\$2.345.560,50).

RENLÓN N° 37- ESCUELA PROVINCIAL N° 47 - USHUAIA: PESOS UN MILLÓN SETECIENTOS CATORCE MIL QUINIENTOS CUARENTA Y TRES CON 25/100 (\$1.714.543,25).

RENLÓN N° 38- COLEGIO PROVINCIAL DE EDUCACIÓN SECUNDARIA “EVA DUARTE DE PERÓN” - USHUAIA: PESOS TRES MILLONES OCHO MIL CUATROCIENTOS VEINTINUEVE CON 98/100 (\$ 3.008.429,98).

RENLÓN N° 39- CENTRO POLIVALENTE DE ARTE “PROFESORA INÉS MARÍA BUSTELO”- USHUAIA: PESOS TRES MILLONES CUATROCIENTOS SESENTA Y CUATRO MIL TRESCIENTOS CUARENTA Y SEIS CON 26/100 (\$ 3.464.346,26).

RENLÓN N° 40- COLEGIO PROVINCIAL ERNESTO SABATO - USHUAIA: PESOS CINCO MILLONES NOVECIENTOS NOVENTA Y TRES MIL SETECIENTOS TREINTA Y CINCO CON 85/100 (\$5.993.735,85).

RENLÓN N° 41- COLEGIO PROVINCIAL KLOKETEN - USHUAIA: PESOS SIETE MILLONES NOVECIENTOS DOCE MIL OCHOCIENTOS CINCUENTA Y SIETE CON 99/100 (\$ 7.912.857,99).

RENLÓN N° 42- COLEGIO TÉCNICO PROVINCIAL “OLGA B. DE ARKO”- USHUAIA: PESOS UN MILLÓN OCHOCIENTOS DIECISIETE MIL OCHOCIENTOS CINCUENTA Y SIETE CON 02/100 (\$ 1.817.857,02).

RENLÓN N° 43- GIMNASIO 640 VIVIENDAS - USHUAIA: PESOS NOVECIENTOS SETENTA Y TRES MIL OCHOCIENTOS VEINTE CON 98/100 (\$973.820,98).

RENLÓN N° 44- GIMNASIO DEL CENTRO POLIVALENTE DE ARTE “PROF. INÉS MARÍA BUSTELO”- USHUAIA: PESOS QUINIENTOS NOVENTA Y DOS MIL SEISCIENTOS CUARENTA Y SIETE CON 09/100 (\$ 592.647,09).

RENLÓN N° 45- ESCUELA PROVINCIAL N° 24 “JUAN RUIZ GALÁN”- USHUAIA: PESOS OCHO MILLONES TRESCIENTOS OCHENTA Y SEIS MIL SESENTA Y OCHO CON 26/100 (\$8.386.068,26).



0192

Provincia de Tierra del Fuego
Antártida e Islas del Atlántico Sur
República Argentina
Ministerio de Educación, Cultura,
Ciencia y Tecnología

GARANTÍA DE OFERTA: 1% DEL PRESUPUESTO OFICIAL DEL RENGLÓN OFERTADO

SISTEMA DE CONTRATACIÓN: Ajuste Alzado.

PLAZO DE EJECUCIÓN: 75 días corridos.

CONSULTA Y RETIRO DE PLIEGOS:

- Subsecretaría de Administración Obras y Servicios del Ministerio de Educación, Cultura, Ciencia y Tecnología.
- Correo Electrónico: obrasedu.tdf@gmail.com

PRESENTACIÓN DE LAS OFERTAS: el día de apertura en la Mesa de Entradas de la Subsecretaría de Administración Obras y Servicios del Ministerio de Educación, Cultura, Ciencia y Tecnología, sita en calle Elcano N° 507 – Río Grande hasta las 14:00 hs.

LUGAR DE APERTURA:

- Subsecretaría de Administración Obras y Servicios del Ministerio de Educación, Cultura, Ciencia y Tecnología.

VALOR DEL PLIEGO: Sin Costo

VISITA DE OBRA: Las empresas deberán realizar con el área técnica la visita el día 01/12/2022 de las 10 hs. hasta las 11:00 hs. en la Escuela Provincial N° 23 "Organización de los Estados Americanos" de la ciudad de Río Grande.

FECHA DE APERTURA: 07/12/2022

HORA: 14:00 hs.



Provincia de Tierra del Fuego
Antártida e Islas del Atlántico Sur
República Argentina
Ministerio de Educación, Cultura,
Ciencia y Tecnología

ANEXO II DE LA RESOLUCIÓN Ss.A.O. y S. N° **0192** /2022.-

PLIEGO DE BASES Y CONDICIONES

**GOBIERNO DE LA PROVINCIA
DE TIERRA DEL FUEGO, ANTÁRTIDA
E ISLAS DEL ATLÁNTICO SUR**

**MINISTERIO DE EDUCACIÓN, CULTURA,
CIENCIA Y TECNOLOGÍA**

CONTRATACIÓN DIRECTA N°212/2022

**OBRA: “CAMBIO DE ABERTURAS EN
ESTABLECIMIENTOS EDUCATIVOS EN LA
PROVINCIA TIERRA DEL FUEGO AeIAS”**

PRESUPUESTO OFICIAL: \$324.582.579,06

EXPTE. MECCT-E-79023-2022

AÑO 2022

LA PRESENTE DOCUMENTACIÓN

CONSTA DE 131 HOJAS ÚTILES.



Provincia de Tierra del Fuego
Antártida e Islas del Atlántico Sur
República Argentina
Ministerio de Educación, Cultura,
Ciencia y Tecnología

1. DISPOSICIONES GENERALES.

- 1.1. Objeto.
- 1.2. Norma Aplicable.
- 1.3. Componentes de la obra.
- 1.4. Presupuesto Oficial.
- 1.5. Plazo de ejecución de la obra.
- 1.6. Sistema de contratación.
- 1.7. Comitente.
- 1.8. Denominaciones.
- 1.9. Impedimentos para ser oferente.
- 1.10. Contratación Electrónica.

2. DE LA CONTRATACIÓN.

- 2.1. Información que debe reunir el oferente antes de realizar la Oferta.
- 2.2. Obtención de la documentación de la Contratación.
- 2.3. Mantenimiento de oferta.
- 2.4. Consultas y aclaraciones y/o modificaciones.
- 2.5. Orden de prelación de la documentación para la contratación.
- 2.6. Presentación de Oferta.
 - 2.6.1. Forma de presentación.
 - 2.6.2. Documentación que deberá contener el SOBRE.
 - 2.6.3. Cumplimiento de los requisitos.
 - 2.6.4. Formas de Constitución de Garantías.
 - 2.6.5. Planilla de Cómputo y Presupuesto - análisis de precios.
- 2.7. Consulta de ofertas
- 2.8. Impugnaciones
- 2.9. Retiro de Ofertas.

3. DE LA EVALUACIÓN DE LAS OFERTAS Y AUTORIZACIÓN.

- 3.1. Comisión técnica de estudio de las ofertas (Comisión).
 - 3.1.1 Única oferta
 - 3.1.2 Metodología de evaluación y selección.
 - 3.1.2 Empate Técnico de las Ofertas – Mejora de Oferta.
- 3.2 Adjudicación.
- 3.3. Impugnaciones.
- 3.4 Notificación y firma del contrato.
- 3.5. Apertura de Cuenta Corriente o Caja de Ahorro.
- 3.6 Cesión o Transferencia del Contrato.
- 3.7 Garantías de contrato y de anticipo financiero.
- 3.8 Seguros.
 - 3.8.1 Aspectos comunes de las pólizas citadas
- 3.9. Documentos del Contrato - Orden de Prelación

4. DE LA EJECUCIÓN DE LOS TRABAJOS.

- 4.1 Inicio de los Trabajos.
- 4.2 Otros gastos a cargo del Contratista.
 - 4.2.1 Cartel de Obra
 - 4.2.2. Tributos, derechos y aranceles.
 - 4.2.3. Los originados por la provisión de agua de construcción, gas y energía eléctrica de Obra
 - 4.2.4. Vigilancia, alumbrado, señalamiento y prevención de accidentes
 - 4.2.5. Insumos a proveer
 - 4.2.6. Movilidad para la inspección
- 4.3. Libro de órdenes de servicio.
- 4.4. Libro de notas de pedido.
- 4.5. Normas de Ejecución.
- 4.6. Vicios en los materiales, trabajos y obras.
- 4.7. Responsabilidad hacia terceros.
- 4.8. Daños a personas y propiedades.
- 4.9. Representante y personal técnico del Contratista.
 - 4.9.1. Reemplazo del Representante Técnico.
- 4.10. Cumplimiento de obligaciones laborales.
- 4.11. Cumplimiento de las obligaciones previsionales.
- 4.12. Cumplimiento de Normas de Seguridad e Higiene.
- 4.13. Subcontratos.
- 4.14. Incumplimientos contractuales.
- 4.15. Multas y penalidades.
- 4.16. Modificaciones y Adicionales.
 - 4.16.1 Variantes.
 - 4.16.2. Aclaraciones.
- 4.17. Liquidación de trabajos suplementarios
 - 4.17.1. Contrato por unidad de medida o ítem a reajuste contenidos en contrataciones por ajuste alzado.
- 4.18. Causas de rescisión.

5. MEDICIÓN, CERTIFICACIÓN Y PAGO DE LAS OBRAS

- 5.1. Procedimientos de certificación y pago.
- 5.2. Anticipo Financiero.
- 5.3. Fondo de Reparación.
- 5.4. Redeterminación de precios.

6. RECEPCIÓN DE LA OBRA.

- 6.1. Recepciones parciales.
- 6.2. Recepción Provisoria. Plazo de garantía.



0192

Provincia de Tierra del Fuego
Antártida e Islas del Atlántico Sur
República Argentina
Ministerio de Educación, Cultura,
Ciencia y Tecnología

6.3 Recepción Definitiva.

7. MANO DE OBRA LOCAL.

8. ANEXOS.

- I. CONSTANCIA DE VISITA DE OBRA
- II. DECLARACIÓN JURADA
- III. FORMULARIO DE OFERTA
- IV. A - PLANILLA DE CÓMPUTO Y PRESUPUESTO.
B - PLANILLA DE ANALISIS DE PRECIOS.
C - PLANILLA DE COEFICIENTE DE RESUMEN ADOPTADO
- V. ACTA DE INICIO
- VI. ACTA DE MEDICIÓN
- VII. CERTIFICADO DE OBRA
- VIII. CALIFICACIÓN DE EMPRESAS
- IX. ACTA DE RECEPCIÓN PROVISORIA
- X. ACTA DE RECEPCIÓN DEFINITIVA
- XI. MODELO DE CONTRATO DE OBRA PUBLICA
- XII. CARTEL DE OBRA

9. DATOS DE OBRA

10. MEMORIA DESCRIPTIVA

11. COMPUTO Y PRESUPUESTO OFICIAL

12. PLANOS



Provincia de Tierra del Fuego
Antártida e Islas del Atlántico Sur
República Argentina
Ministerio de Educación, Cultura,
Ciencia y Tecnología

PLIEGO DE BASES Y CONDICIONES

1. DISPOSICIONES GENERALES.

1.1. Objeto

El objeto del presente pliego es establecer las bases y condiciones para contratar, ejecutar y recibir la obra: “CAMBIO DE ABERTURAS EN ESTABLECIMIENTOS EDUCATIVOS EN LA PROVINCIA TIERRA DEL FUEGO AeIAS”

Por medio del presente se establecen las obligaciones que contraen y los derechos que adquieren las partes en el proceso de selección convocado por el Poder ejecutivo de la Provincia de Tierra del Fuego, Antártida e Islas del Atlántico Sur por medio de su Ministerio de Educación, Cultura, Ciencia y Tecnología para la Contratación Directa conforme la Normativa Vigente.

1.2. Norma Aplicable

Es normativa aplicable a la contratación que se realice en el marco del presente pliego:

- 1°) La documentación licitatoria aprobada por la Comitente.
- 2°) La Ley Nacional 13064 y sus modificatorias.
- 3°) Ley Provincial 1431 y su Decreto reglamentario N° 2794/22.
- 4°) Ley Provincial 1015 y sus normas reglamentarias, modificatorias y complementarias. Aplicable de manera analógica.
- 5°) Reglamentaciones Nacionales, Provinciales y Municipales aplicables.
- 6°) Los principios generales de la contratación administrativa; y del Derecho Administrativo.
- 7°) Demás normas de aplicación supletoria.

1.3. Componentes de la Obra

A partir de los requerimientos recibidos, relevamientos o informes técnicos efectuados en la presente obra tiene por objeto, contratar los trabajos de construcción, la mano de obra y los materiales, para realizar el cambio de aberturas y reacondicionamiento de las fachadas en 45 establecimientos educativos de la provincia, debido a que se encuentran en muy mal estado.

La finalidad de la presente obra se encuentra debidamente establecida en las especificaciones técnicas de la presente obra, y demás documentación técnica de la presente obra.

1.4. Presupuesto Oficial

Se fija el Presupuesto Oficial en la suma de **PESOS TRESCIENTOS VEINTICUATRO MILLONES QUINIENTOS OCHENTA Y DOS MIL QUINIENTOS SETENTA Y NUEVE CON 06/100 (\$ 324.582.579,06).**

Siendo el Presupuesto Oficial del cada renglón:

RENGLÓN N° 1 - JARDÍN DE INFANTES N° 1 “LA CALESITA ENCANTADA”: PESOS TRES MILLONES CIENTO SEIS MIL DOSCIENTOS SESENTA Y SIETE CON 79/100 (\$ 3.106.267,79).

RENGLÓN N° 2- JARDÍN DE INFANTES N° 6 “CRECER JUGANDO”: PESOS OCHO MILLONES TRESCIENTOS OCHENTA Y SEIS MIL DOSCIENTOS SESENTA CON 48/100 (\$ 8.386.260,48).

RENGLÓN N° 3- JARDÍN DE INFANTES N° 9 “TUTU MARAMBA”: PESOS SEIS MILLONES CIENTO OCHENTA Y DOS MIL SETECIENTOS DIECISÉIS CON 71/100 (\$6.182.716,71).

RENGLÓN N° 4- JARDÍN DE INFANTES N° 11 “CHEPA’CHEN”: PESOS SEIS MILLONES NOVECIENTOS ONCE MIL CUATROCIENTOS NOVENTA Y UNO CON 80/100 (\$6.911.491,80).

RENGLÓN N° 5- JARDÍN DE INFANTES N° 16 “RAÍCES Y ALAS”: PESOS ONCE MILLONES CUATROCIENTOS MIL VEINTIDÓS CON 89/100 (\$11.400.022,89).

RENGLÓN N° 6- JARDÍN DE INFANTES N° 17 “OLAS DE FANTASÍA”: PESOS OCHO MILLONES QUINIENTOS CINCUENTA Y OCHO MIL DIECISÉIS CON 68/100 (\$ 8.558.016,68).

RENGLÓN N° 7- ESCUELA PROVINCIAL N° 8 “GENERAL JOSÉ DE SAN MARTÍN”: PESOS CINCO MILLONES QUINIENTOS NOVENTA Y OCHO MIL CIENTO ONCE CON 52/100 (\$ 5.598.111,52).

RENGLÓN N° 8- ESCUELA PROVINCIAL N° 23 “ORGANIZACIÓN DE LOS ESTADOS AMERICANOS”: PESOS TREINTA Y UN MILLONES DOSCIENTOS VEINTIDÓS MIL TRESCIENTOS NOVENTA Y CINCO CON 86/100 (\$31.222.395,86).

RENGLÓN N° 9- ESCUELA PROVINCIAL N° 32 “IYU”: PESOS VEINTE MILLONES SETECIENTOS CUARENTA Y UN MIL NOVECIENTOS OCHENTA Y TRES CON 01/100 (\$20.741.983,01).



Provincia de Tierra del Fuego
Antártida e Islas del Atlántico Sur
República Argentina
Ministerio de Educación, Cultura,
Ciencia y Tecnología

RENGLÓN N° 10- ESCUELA PROVINCIAL N° 35 “JORGE LUIS BORGES”: PESOS DOCE MILLONES CINCUENTA Y SEIS MIL CIENTO CUARENTA Y UNO CON 99/100 (\$12.056.141,99).

RENGLÓN N° 11- COLEGIO PROVINCIAL “ANTÁRTIDA ARGENTINA”: PESOS SEIS MILLONES TRESCIENTOS SESENTA Y UN MIL DOSCIENTOS TREINTA Y NUEVE CON 60/100 (\$ 6.361.239,60).

RENGLÓN N° 12- COLEGIO PROVINCIAL “SOBERANIA NACIONAL”: PESOS DIECISIETE MILLONES QUINIENTOS CUARENTA Y OCHO MIL QUINIENTOS OCHENTA Y NUEVE CON 32/100 (\$ 17.548.589,32).

RENGLÓN N° 13- CENTRO TERAPÉUTICO EDUCATIVO: PESOS TRESCIENTOS SETENTA Y TRES MIL TRESCIENTOS TREINTA Y OCHO CON 93/100 (\$373.338,93).

RENGLÓN N° 14- CENTRO DE ACTIVIDADES ALTERNATIVAS PARA DISCAPACITADOS: PESOS TRES MILLONES DOSCIENTOS TREINTA Y SIETE MIL DOSCIENTOS NOVENTA Y CUATRO CON 15/100 (\$ 3.237.294,15).

RENGLÓN N° 15- CENTRO DE EDUCACIÓN PERMANENTE PARA JÓVENES Y ADULTOS CON DISCAPACIDAD: PESOS TRESCIENTOS SETENTA MIL OCHOCIENTOS CUARENTA Y SIETE CON 12/100 (\$370.847,12)

RENGLÓN N° 16- GIMNASIO DE LA ESCUELA PROVINCIAL N° 2 “DR. BENJAMÍN ZORRILLA”: PESOS NOVECIENTOS CUARENTA Y SEIS MIL SEISCIENTOS SESENTA Y TRES CON 42/100 (\$ 946.663,42).

RENGLÓN N° 17- GIMNASIO DE LA ESCUELA PROVINCIAL N° 21 “PROVINCIAS UNIDAS”: PESOS DOCE MILLONES SEISCIENTOS VEINTISIETE MIL SEISCIENTOS CUARENTA Y CINCO CON 69/100 (\$ 12.627.645,69).

RENGLÓN N° 18- GIMNASIO DEL COLEGIO PROVINCIAL DE EDUCACIÓN TECNOLÓGICA RÍO GRANDE “ING. FABIO CARLOS REISS”: PESOS UN MILLÓN SESENTA Y TRES MIL OCHOCIENTOS NOVENTA CON 32/100 (\$ 1.063.890,32).

RENGLÓN N° 19- JARDÍN DE INFANTES N°13 “ZHIOSHI” - TOLHUIN: PESOS CUATRO MILLONES SETECIENTOS NUEVE MIL NOVECIENTOS TREINTA Y CUATRO CON 11/100 (\$4.709.934,11).

RENGLÓN N° 20- ESCUELA ESPECIAL N°4 - TOLHUIN: PESOS DOS MILLONES CIENTO CINCUENTA Y CUATRO MIL DOSCIENTOS NOVENTA Y TRES CON 49/100 (\$2.154.293,49).

RENGLÓN N° 21- CENTRO DE ARTES Y OFICIOS DE TOLHUIN: PESOS DOS MILLONES SEISCIENTOS NOVENTA Y SEIS MIL QUINIENTOS TRECE CON 41/100 (\$ 2.696.513,41).

RENGLÓN N° 22- JARDÍN DE INFANTES N° 2 “EL BARQUITO TRAVIESO”- USHUAIA: PESOS SIETE MILLONES SIETE MIL DOSCIENTOS OCHO CON 91/100 (\$7.007.208,91).

RENGLÓN N° 23- JARDÍN DE INFANTES N° 8 “CAMINITO DE COLORES”- USHUAIA: PESOS CUATRO MILLONES CUATROCIENTOS SESENTA Y DOS MIL SEISCIENTOS NOVENTA CON 69/100 (\$ 4.462.690,69).

RENGLÓN N° 24- JARDÍN DE INFANTES N° 10 “CHOWEN”- USHUAIA: PESOS TRES MILLONES SETECIENTOS CINCUENTA Y SEIS MIL DOSCIENTOS CUARENTA Y DOS CON 69/100 (\$ 3.756.242,69).

RENGLÓN N° 25- JARDÍN DE INFANTES N° 18 “CARUCHAS” - USHUAIA: PESOS CINCO MILLONES CIENTO NOVENTA Y SIETE MIL TRESCIENTOS SETENTA Y SEIS CON 61/100 (\$ 5.197.376,61).

RENGLÓN N° 26- JARDÍN DE INFANTES N° 19 “TELKIEN”- USHUAIA: PESOS UN MILLÓN DOSCIENTOS TREINTA Y DOS MIL SEISCIENTOS CON 45/100 (\$1.232.600,45).

RENGLÓN N° 27- JARDÍN MATERNAL “VEO VEO”- USHUAIA: PESOS VEINTICINCO MILLONES NOVECIENTOS CUARENTA Y NUEVE MIL DOSCIENTOS CINCUENTA Y DOS CON 31/100 (\$25.949.252,31).

RENGLÓN N° 28- ESCUELA PROVINCIAL N° 3 “MONSEÑOR FAGNANO” Y ESCUELA PROVINCIAL N° 34 “YAK-HARUIN” -USHUAIA: PESOS CUATRO MILLONES CIENTO ONCE MIL NOVENTA Y CINCO CON 01/100 (\$4.111.095,01).

RENGLÓN N° 29- ESCUELA PROVINCIAL N° 9 “COMANDANTE LUIS PIEDRA BUENA”- USHUAIA: PESOS VEINTISIETE MILLONES TRESCIENTOS CUARENTA MIL SETENTA Y CUATRO CON 83/100 (\$27.340.074,83).

RENGLÓN N° 30- ESCUELA PROVINCIAL N° 13 “ALMIRANTE GUILLERMO BROWN”- USHUAIA: PESOS NUEVE MILLONES OCHOCIENTOS CUARENTA Y SEIS MIL CINCUENTA Y SIETE CON 84/100 (\$ 9.846.057,84).



Provincia de Tierra del Fuego
Antártida e Islas del Atlántico Sur
República Argentina
Ministerio de Educación, Cultura,
Ciencia y Tecnología

RENGLÓN N° 31- ESCUELA PROVINCIAL N° 15 “CENTENARIO DE USHUAIA”- USHUAIA: PESOS VEINTIÚN MILLONES DIEZ MIL CINCUENTA Y CUATRO CON 76/100 (\$21.010.054,76).

RENGLÓN N° 32- ESCUELA PROVINCIAL N° 22 “BAHÍA GOLONDRINA”- USHUAIA: PESOS CUATRO MILLONES CUATROCIENTOS OCHENTA Y SIETE MIL CUATROCIENTOS CATORCE CON 42/100 (\$ 4.487.414,42).

RENGLÓN N° 33- ESCUELA PROVINCIAL N° 30 “OSHOVIA”- USHUAIA: PESOS UN MILLÓN SEISCIENTOS VEINTICINCO MIL SEISCIENTOS SETENTA CON 17/100 (\$ 1.625.670,17).

RENGLÓN N° 34- ESCUELA PROVINCIAL N° 31 “JUANA MANSO”- USHUAIA: PESOS CUATRO MILLONES TRESCIENTOS CINCUENTA Y NUEVE MIL SETECIENTOS CUARENTA Y SEIS CON 96/100 (\$ 4.359.746,96).

RENGLÓN N° 35- ESCUELA PROVINCIAL N° 39 “MIRADOR DEL OLIVIA”- USHUAIA: PESOS UN MILLÓN SETECIENTOS TREINTA Y TRES MIL QUINIENTOS SESENTA Y SIETE CON 94/100 (\$1.733.567,94).

RENGLÓN N° 36- ESCUELA PROVINCIAL N° 41 “MARIO BENEDETTI”- USHUAIA: PESOS DOS MILLONES TRESCIENTOS CUARENTA Y CINCO MIL QUINIENTOS SESENTA CON 50/100 (\$2.345.560,50).

RENGLÓN N° 37- ESCUELA PROVINCIAL N° 47 - USHUAIA: PESOS UN MILLÓN SETECIENTOS CATORCE MIL QUINIENTOS CUARENTA Y TRES CON 25/100 (\$1.714.543,25).

RENGLÓN N° 38- COLEGIO PROVINCIAL DE EDUCACIÓN SECUNDARIA “EVA DUARTE DE PERÓN” - USHUAIA: PESOS TRES MILLONES OCHO MIL CUATROCIENTOS VEINTINUEVE CON 98/100 (\$ 3.008.429,98).

RENGLÓN N° 39- CENTRO POLIVALENTE DE ARTE “PROFESORA INÉS MARÍA BUSTELO”- USHUAIA: PESOS TRES MILLONES CUATROCIENTOS SESENTA Y CUATRO MIL TRESCIENTOS CUARENTA Y SEIS CON 26/100 (\$ 3.464.346,26).

RENGLÓN N° 40- COLEGIO PROVINCIAL ERNESTO SABATO - USHUAIA: PESOS CINCO MILLONES NOVECIENTOS NOVENTA Y TRES MIL SETECIENTOS TREINTA Y CINCO CON 85/100 (\$5.993.735,85).

RENGLÓN N° 41- COLEGIO PROVINCIAL KLOKETEN - USHUAIA: PESOS SIETE MILLONES NOVECIENTOS DOCE MIL OCHOCIENTOS CINCUENTA Y SIETE CON 99/100 (\$ 7.912.857,99).

RENGLÓN N° 42- COLEGIO TÉCNICO PROVINCIAL “OLGA B. DE ARKO”- USHUAIA: PESOS UN MILLÓN OCHOCIENTOS DIECISIETE MIL OCHOCIENTOS CINCUENTA Y SIETE CON 02/100 (\$ 1.817.857,02).

RENGLÓN N° 43- GIMNASIO 640 VIVIENDAS - USHUAIA: PESOS NOVECIENTOS SETENTA Y TRES MIL OCHOCIENTOS VEINTE CON 98/100 (\$973.820,98).

RENGLÓN N° 44- GIMNASIO DEL CENTRO POLIVALENTE DE ARTE “PROF. INÉS MARÍA BUSTELO”- USHUAIA: PESOS QUINIENTOS NOVENTA Y DOS MIL SEISCIENTOS CUARENTA Y SIETE CON 09/100 (\$ 592.647,09).

RENGLÓN N° 45- ESCUELA PROVINCIAL N° 24 “JUAN RUIZ GALÁN”- USHUAIA: PESOS OCHO MILLONES TRESCIENTOS OCHENTA Y SEIS MIL SESENTA Y OCHO CON 26/100 (\$8.386.068,26).

El M.E.C.C. y T. desestimaré aquellas ofertas que superen en + 20% o reduzcan en -10 % del Presupuesto Oficial.

Los precios oficiales fueron elaborados considerando la escala salarial vigente aplicable a los operarios de la construcción, conforme a lo contemplado en los acuerdos celebrados a nivel nacional entre la UOCRA y sectores empresarios de la construcción, homologado por la Secretaría de Trabajo de la Nación, como así también, en relación a los costos en el medio local para la adquisición de todos los insumos necesarios para la correcta ejecución de los trabajos.

1.5. Plazo de ejecución de la obra

El plazo de ejecución de la obra se fija en **SETENTA Y CINCO (75) DÍAS CORRIDOS** contados a partir de labrada el Acta de Inicio de Obra. (ANEXO V).

Dicho plazo podrá reprogramarse y extenderse (cantidad de días según cuarentena obligatoria), en caso de que alguno de las personas intervinientes en la obra, resulten alcanzadas por COVID-19. Deberá incorporarse en el expediente administrativo la constancia de prueba PCR.



Provincia de Tierra del Fuego
Antártida e Islas del Atlántico Sur
República Argentina
Ministerio de Educación, Cultura,
Ciencia y Tecnología

1.6. Sistema de contratación

Los trabajos se contratarán por el sistema de “AJUSTE ALZADO”.

Dentro del monto de cada ítem del Contrato, se entenderá incluido el costo de todos los trabajos, provisiones y prestaciones necesarias que, sin estar expresamente indicados en la documentación contractual, sea imprescindible ejecutar, proveer o prestar para que la obra resulte concluida con arreglo a su fin y a lo previsto en tal documentación.

La omisión de algún ítem en la planilla de cómputo y Presupuesto Oficial no exime al Contratista de la obligación de ejecutar la obra de acuerdo a sus fines y en consecuencia el valor del ítem omitido se considerará incluido en el monto de Contrato, no teniendo el Contratista derecho alguno a pago adicional.

1.7. Comitente

El comitente de la obra es la PROVINCIA DE TIERRA DEL FUEGO, ANTÁRTIDA E ISLAS DEL ATLÁNTICO SUR, con domicilio en calle San Martín N° 450 de la Ciudad de Ushuaia, Provincia de Tierra del Fuego, Antártida e Islas del Atlántico Sur.

1.8. Denominaciones

Las diversas denominaciones contenidas en el presente pliego, se indiquen en forma abreviada o no, se entenderán de la siguiente manera:

- **Adjudicatario:** Es el oferente que ha sido notificado fehacientemente de la adjudicación de la Licitación a su favor.
- **Comitente:** Provincia de Tierra del Fuego, Antártida e Islas del Atlántico Sur.
- **Contrato:** Instrumento legal escrito, firmado por representantes autorizados del comitente y del adjudicatario, que exterioriza el acuerdo de voluntades de las partes para ejecutar la Obra. Comprende el Pliego de Bases y Condiciones y toda la documentación del contrato.
- **Contratista:** El adjudicatario que haya suscripto el Contrato y al momento que éste adquiera validez legal.
- **D.J.:** Declaración Jurada, documento que define la responsabilidad del Oferente, ante los trabajos ejecutados por el mismo, ANEXO II.
- **Inspección / Inspección de Obra / I.O.:** Es la autoridad designada por el M.E.C.C. y T que tendrá a su cargo el control, medición, supervisión y evaluación de la documentación, obras y/o provisiones, desde el inicio hasta la recepción definitiva de las obras. Representa al M.E.C.C. y T. ante la Contratista a todos los efectos técnicos. Es el Representante técnico del Comitente facultado para realizar el contralor y medición de la obra y verificar la correcta provisión de materiales y equipos, ejecución de los trabajos, y prestación de los servicios, por parte del Contratista, conforme lo establecido en los planos, memorias, especificaciones, códigos y normas técnicas según contrato, y ante quien debe dirigirse aquél por cualquier tramitación relacionada con las obras.
- **M.E.C.C. y T.:** Ministerio de Educación, Cultura, Ciencia y Tecnología.
- **Oferente / Proponente:** Toda persona física o jurídica que formule oferta ante la invitación a cotizar.
- **Oferta:** Conjunto de documentos que definen los aspectos económicos de la propuesta, integrada generalmente por una oferta económica y compromiso de mantenimiento de la propuesta; presupuesto detallado; planillas de cotización por ítem; y en general todo otro documento que guarde relación con aquella y que sirve para mejorar o aclarar el entendimiento de la misma.
- **Plazos:** Todos los plazos que se mencionan en este pliego se computarán en días hábiles administrativos, salvo que se exprese lo contrario.
- **Representante Técnico:** Es el representante Técnico del Contratista, universitario o técnico, matriculado y habilitado en el respectivo Colegio o Consejo Profesional, con incumbencias acorde con las características de la obra, responsable de la conducción técnica de los trabajos, por lo cual deberá presentar la correspondiente encomienda profesional. La contratista presentará al representante técnico una vez firmado el contrato. Este profesional actuará en representación del Contratista, quien, si correspondiere, deberá estar matriculado según el tipo de obra, en Camuzzi Gas del Sur y/o Dirección Provincial de Energía, o aquellos entes que en su caso lo reemplacen.
- **Subcontratista:** Es la persona física o jurídica a quien el Contratista encargue la ejecución de una parte de los trabajos a su cargo, y que haya sido reconocido como tal por el Comitente.
- **U.T. / Unión Transitoria:** Unión transitoria de empresas para el desarrollo o ejecución de obras, servicios o suministros concretos según lo establecido en el CCyC, artículos del 1463 al 1468 y ctes.

1.9. Impedimentos para ser oferente

No podrán concurrir como oferentes a la presente contratación:

- a) Los inhabilitados con condena judicial.
- b) Las empresas en las que actúen como directores o administradores agentes de la administración pública nacional y/o provincial y/o municipal, ni por sí, ni por interpósita persona.
- c) Los quebrados o concursados mientras no obtengan su rehabilitación.



0192

Provincia de Tierra del Fuego
Antártida e Islas del Atlántico Sur
República Argentina
Ministerio de Educación, Cultura,
Ciencia y Tecnología

- d) Los que se encuentren suspendidos o inhabilitados en registros de Contratistas o proveedores de orden nacional o provincial.
 - e) Los condenados en juicio o con sentencia firme por el cobro de tasas, impuestos o contribuciones que le correspondan al estado Provincial y que no haya regularizado su situación.
 - f) Los que se encuentren inhabilitados por el Banco Central de la República Argentina para operar en cuenta corriente bancaria.
 - g) Todo otro sujeto alcanzado por demás disposiciones que estipulan reparos a tal fin.
 - h) El oferente no debe registrar antecedentes en el Gobierno Nacional, Gobiernos Provinciales y/o Municipales y/o Entes Autárquicos y/o Descentralizados, de obras paralizadas y/o rescindidas por su culpa.
 - i) La empresa no tuvo que haber afrontado la rescisión de un contrato por su culpa y no debe tener juicio con cualquier organismo de la Administración Pública Nacional, provincial y/o Municipal.
- El Comitente para evaluar las propuestas presentadas, podrá solicitar a los organismos competentes las actuaciones que acrediten las condiciones indicadas más arriba.

1.10. Contratación Electrónica

Se informa que de considerarlo conveniente el organismo contratante, podrá efectuar toda clase de comunicaciones referentes a la presente contratación a través del domicilio electrónico constituido oportunamente. Por lo que será de exclusiva responsabilidad del oferente, la actualización del mismo enviando un mail a la casilla de correo obrasedu.tdf@gmail.com y al registro PROTDF, siendo válidas las comunicaciones encausadas por ese medio durante todo el proceso licitatorio e inclusive durante la ejecución del contrato de conformidad con el artículo 21 de la Ley Provincial 1015, y el artículo 97 de la Ley Provincial 141 modificado por la Ley Provincial 1312.

2. DE LA CONTRATACIÓN

2.1. Información que debe reunir el oferente antes de realizar la Oferta

El Oferente deberá requerir toda información relacionada con la ejecución de los trabajos y que pudiera tener incidencia en los costos y plazos de la misma.

La presentación de la Oferta para la presente Contratación Directa implica por parte del Oferente, el conocimiento total de los trabajos a realizar, de la existencia en plaza de materiales y mano de obra y cualquier otro dato que pueda influir en la determinación del costo y plazos de los mismos.

Es condición para la presentación de Oferta, que el Oferente haya realizado una visita al inmueble donde se efectuarán los trabajos, según formulario respectivo, obrante en el ANEXO I.

En consecuencia, no se admitirá al Contratista, reclamo de ninguna naturaleza relacionado con el contrato, durante la ejecución del mismo, basado en la falta total o parcial de informaciones, ni podrá aducir a su favor la falta de información en la documentación, las presentaciones del Contratista realizadas en este sentido serán rechazadas in limine en el marco del presente punto.

El M.E.C.C. y T. pone a disposición de los interesados, toda la información que posee y que se relaciona con la presente obra. El hecho de poner a disposición de los interesados las informaciones que en este punto se mencionan, no los exime de la responsabilidad de sacar sus propias conclusiones de los datos disponibles.

En el caso de que se encontraran dudas sobre el significado de lo que se indica o expresa en la documentación, se hallaran discrepancias u omisiones, o se realicen consultas de cualquier tipo, los interesados deberán notificar sin demora al M.E.C.C. y T. para obtener las aclaraciones del caso antes de presentar sus ofertas durante el plazo establecido en el punto. 2.4.

2.2. Obtención de la documentación de la Contratación

La adquisición de la documentación de la contratación se realizará según lo indicado en el respectivo Aviso de Llamado a Contratación.

Junto con el envío/retiro de la documentación, los interesados deberán suministrar obligatoriamente su nombre o razón social, fijarán domicilio real en la Provincia, domicilio electrónico y un teléfono de contacto en los que serán válidas las comunicaciones que deban cursarse, dichos datos serán tomados como declaración jurada a los efectos legales de las notificaciones pertinentes quedando por cuenta del oferente la modificación de los mismos mediante medio fehaciente.

2.3. Mantenimiento de oferta

El término por el cual los proponentes deberán mantener sus ofertas es de **NOVENTA (90) DÍAS CORRIDOS** a los efectos previstos en el artículo 20 de la Ley Nacional de Obras Públicas 13.064 (ANEXO II).

Dentro de este plazo deberá mantenerse el precio ofertado a valores del mes de presentación de la oferta. Vencido ese plazo, los oferentes que lo deseen podrán retirar su oferta y su depósito, pero mientras no lo hicieren, queda entendido que han prolongado automáticamente el plazo de validez de su oferta durante un periodo igual al mencionado. El aviso de caducidad de la oferta deberá ser hecho en todos los casos por el oferente en forma fehaciente y con un plazo mínimo de CINCO (5) días de antelación.



0192

Provincia de Tierra del Fuego
Antártida e Islas del Atlántico Sur
República Argentina
Ministerio de Educación, Cultura,
Ciencia y Tecnología

2.4. Consultas, aclaraciones y/o modificaciones

Las consultas podrán ser efectuadas hasta TRES (3) días hábiles antes de la fecha de apertura sobres en la casilla de correo electrónico obrasedu.tdf@gmail.com de 9:00 a 17:00 hs. No se aceptarán consultas telefónicas.

La autoridad convocante no tiene obligación de responder todas y cada una de las consultas que se presenten, pudiendo a su exclusivo criterio responder aquellas que considere de mayor relevancia.

El Comitente efectuará por escrito las aclaraciones que considere necesario formular de oficio o en respuesta a las solicitudes que en tal sentido recibiera de los oferentes interesados a través de Circulares.

Las casillas de correos por las cuales se envíen las consultas, serán tomadas como medio fehaciente de comunicación hasta el momento de la apertura.

El Oferente podrá UN (1) día antes de la fecha de presentación de las ofertas remitir email a la casilla de correo enunciada, solicitando se le informe de la totalidad de las Circulares emitidas por el M.E.C.C. y T. La no solicitud implica el total conocimiento de las mismas por parte del Oferente.

2.5. Orden de prelación de la documentación de la contratación

En caso de discrepancia en la documentación, primará lo dispuesto en ella según el siguiente orden:

1. Circulares
2. Pliego de Bases y Condiciones.
3. Memoria Descriptiva.
4. Especificaciones Técnicas.
5. Planilla de Cómputo y Presupuesto.
6. Documentación Gráfica.

2.6. Presentación de Oferta

2.6.1. Forma de presentación

La propuesta se presentará, EN UN ÚNICO SOBRE CERRADO, en el lugar, fecha y horario establecidos en el aviso del llamado a la Contratación; y tendrá la siguiente inscripción:

CONTRATACIÓN DIRECTA N° 212/2022

Obra: “CAMBIO DE ABERTURAS EN ESTABLECIMIENTOS EDUCATIVOS EN LA
PROVINCIA TIERRA DEL FUEGO AeIAS”

EXPTE. MECCT-E-79023-2022

El sobre estará cerrado y contendrá en su interior los requisitos detallados en punto 2.6.2, firmados por el titular de la empresa. Asimismo, en caso de que la oferta y demás documentación a presentar en la contratación no sea firmada por el titular de la Empresa, sino por representante o apoderado de la misma, deberá acompañarse documentación que acredite tal condición. Se deberá presentar copia de documentación original debidamente certificada por Escribano Público Nacional o autoridad administrativa.

Se autoriza la utilización de documentos electrónicos, firmas electrónicas, firmas digitales, comunicaciones electrónicas con idéntica eficacia jurídica y valor probatorio que sus equivalentes. En caso de que la documentación se presente con firma digital y/o certificaciones obtenidas on-line se deberá acompañar los documentos digitales en formato PDF con la finalidad de poder validar las firmas, en un todo de acuerdo por lo establecido en la Ley Nacional 25.506 y su Decreto Reglamentario N° 182/19.

La Oferta deberá estar redactada en idioma nacional, legible y firmada por el oferente. Toda enmienda o raspadura deberá ser debidamente aclarada y salvada al pie, con la firma del oferente, conforme lo establecido en el artículo 30 de la Ley Provincial 141.

En caso de encontrar discrepancia entre lo establecido en letras y números deberá tomarse como válido lo expresado en letras.

El Oferente deberá considerar en su oferta, la remuneración de la mano de obra para los trabajadores de la construcción resultante de la aplicación de la Ley Provincial 667 y toda escala vigente a la fecha y hora de recepción de la oferta.

La presentación de la Oferta significa por parte del Oferente el pleno conocimiento y aceptación de las cláusulas que rigen la presente Contratación Directa.

El proponente no podrá modificar total o parcialmente, los documentos o cláusulas del Pliego de Contratación. Si se verifican alteraciones, la Comisión procederá directamente al rechazo de la oferta.



Provincia de Tierra del Fuego
Antártida e Islas del Atlántico Sur
República Argentina
Ministerio de Educación, Cultura,
Ciencia y Tecnología

2.6.2 Documentación que deberá contener el SOBRE

a) Comprobante de constitución de garantía de oferta que será equivalente al uno por ciento (1%) del monto del Presupuesto Oficial por cada renglón ofertado. El monto se indica en el Aviso del Llamado a Contratación. La garantía podrá constituirse por algunos de los medios establecidos en el **punto 2.6.4.**

b) Constancia de visita a obra del lugar donde se ejecutarán los trabajos de la obra, según modelo adjunto, firmada por personal o funcionario del M.E.C.C. y T. (ANEXO I).

c) Declaración Jurada - ANEXO II, donde se acepta conocer los términos del pliego, incluye manifestación del plazo de mantenimiento de la oferta, constitución de domicilio legal en la Provincia de Tierra del Fuego y constancia de que para cualquier situación judicial que se suscite, el oferente acepta la jurisdicción de los tribunales de la Provincia de Tierra del Fuego, Antártida e Islas del Atlántico Sur, Distrito Judicial Sur, renunciando a cualquier otro fuero o jurisdicción, según modelo adjunto. Se deja expresa constancia que el proponente no podrá modificar total o parcialmente este documento en ninguna de sus cláusulas.

d) Formulario de Oferta con Declaración jurada MOL, que especifique el porcentaje de personal con más de DOS (2) años de antigüedad de residencia en la Provincia, anteriores a la fecha de apertura de la presente contratación, que afectará a la obra en caso de resultar adjudicatario. Dicho porcentaje se identificará con la sigla MOL, ANEXO III. Las Ofertas deben estar expresadas en cifras y letras, en caso de contradicción se tomará lo escrito en letras.

e) Planilla de Cómputo y Presupuesto, con la totalidad de los ítems componentes de la obra, respetando el itemizado que se indica en el formulario (ANEXO IV- A), firmado por un técnico o profesional idóneo, con su respaldo digital en formato Excel.

f) Análisis de precios y Planilla de Coeficiente de Resumen Adoptado: De todos los ítems componentes de la obra, según modelo integrante del presente Pliego, firmado por un técnico o profesional idóneo ANEXO IV- B y ANEXO IV- C), con su respaldo digital en formato Excel.

g) Datos Empresariales: Todo oferente deberá presentar:

g.1) Documentación oferente:

a) Tratándose de personas humanas deberán consignarse datos completos de identificación: Nombre y apellidos completos, tipo y número de Documento Nacional de Identidad y domicilio actualizado. **PRESENTAR COPIA DEL DOCUMENTO NACIONAL DE IDENTIDAD (D.N.I.)**

b) Si se trata de sociedades de hecho o empresas unipersonales deberán acreditarse los datos de las personas humanas que la componen de acuerdo a lo indicado en el apartado precedente.

c) Tratándose de sociedades regularmente constituidas, deberán presentar: copia autenticada del contrato social, estatuto, instrumentos modificatorios si hubiere, y demás documentos societarios habilitantes que acrediten que el o los signatarios de la oferta se encuentran legalmente habilitados para representar a la sociedad, obligarla y formular ofertas. Así mismo, deberán acreditar domicilio social actualizado. Las copias presentadas a los efectos podrán ser certificadas por la administración para lo cual deberá presentarse los originales, con la salvedad de la documentación con firma digital y/o certificaciones obtenidas on-line.

d) En caso de oferentes que se presenten mancomunadamente y/o solidariamente unidos a la contratación, es decir como UT, al momento de la presentación de la oferta los oferentes deberán presentar una carta intención legalizada de constitución (UT) subscripta ante Escribano Público Nacional.

Presentadas a la contratación, las Uniones Transitorias no podrán modificar su integración, es decir cambiar las empresas que las componen ni aumentar o disminuir su número, ante ninguna situación relacionada con la contratación y en caso de ser contratadas no podrán hacerlo hasta el cumplimiento total de las obligaciones emergentes del mismo, salvo que durante la ejecución del contrato lo autorice el Comitente. El representante legal deberá acompañar constancia de estar facultado para contratar en su nombre.

La duración de las sociedades enunciadas en los incisos precedentes deberá alcanzar por lo menos hasta el término del plazo de garantía y conservación de las obras licitadas.

Los representantes legales de las sociedades comprobarán que están facultados para contratar en su nombre.



Provincia de Tierra del Fuego
Antártida e Islas del Atlántico Sur
República Argentina
Ministerio de Educación, Cultura,
Ciencia y Tecnología

- g.2.** Constancia de inscripción en la AFIP con Código de Actividad acorde a los trabajos que se trate.
- g.3.** Certificado de Cumplimiento Fiscal Regular emitido por la Agencia de Recaudación Faguina de la Provincia (AREF), vigente al momento de la presentación de la oferta. El mencionado deberá consignar que se extiende para ser presentado ante entes públicos y/o privados.
- h.** Constancia de Inscripción en el Registro (PROTDF), con código de Actividad acorde a los trabajos.
- i.** Equipo y personal Técnico a afectar a la obra: Detalle del tipo y cantidad de equipo (máquinas y herramientas) que afectará a la obra en caso de resultar adjudicatario (propio o a contratar), como así también el personal técnico que actuará en la ejecución de la obra, se deberá presentar fotocopia de DNI, matrícula de la Provincia de Tierra del Fuego AeIAS de sus respectivos Colegios.

TODA LA DOCUMENTACIÓN INCORPORADA EN EL SOBRE Y LA QUE A POSTERIOR FUESE AGREGADA POR REQUERIMIENTO (TRATÁNDOSE DE REQUISITOS NO EXCLUYENTES), DEBERÁ PRESENTARSE IMPRESO EN PAPEL Y EN SOPORTE ELECTRÓNICO (CD) EN FORMATO PDF – y, en caso de corresponder, en formato XLS para las Planillas en formato Excel- DIGITALIZADO CADA DOCUMENTO POR SEPARADO RECORDANDO QUE EN CASO DE INCLUIR DOCUMENTACIÓN CON FIRMA DIGITAL Y/O ELECTRÓNICA, SE DEBEN AGREGAR LOS DOCUMENTOS DIGITALES A LOS FINES DE PODER VERIFICAR LAS FIRMAS.

2.6.3. Cumplimiento de los requisitos.

En caso que se detecte durante la apertura de Ofertas la falta de firma de alguna parte de la documentación, se permitirá completarla en el mismo acto de apertura o de manera posterior.

En el caso de certificaciones que puedan ser obtenidas a través de páginas de Internet (on-line), las mismas deberán estar firmadas por el oferente.

REQUISITOS DE ADMISIBILIDAD:

LOS REQUISITOS DETALLADOS EN EL PRESENTE PUNTO SON OBLIGATORIOS DE PRESENTACIÓN, SI SE VERIFICA LA FALTA DE ALGUNO DE ELLOS SE DEJARÁ CONSTANCIA EN EL ACTA DE APERTURA, Y SERÁ CAUSAL SUFICIENTE DE DESESTIMACIÓN SIN MÁS TRÁMITE:

1. **Comprobante de constitución de garantía de oferta.**
2. **Constancia de visita a obra, ANEXO I.**
3. **Declaración Jurada, ANEXO II.**
4. **Formulario de Oferta con Declaración jurada MOL. ANEXO III**
5. **Planilla de Cómputo y Presupuesto, ANEXO IV –A**
6. **Documentación oferente.**
7. **Constancia Inscripción Registro PROTDF.**

TODA LA DOCUMENTACIÓN EXCLUYENTE DEBERÁ ESTAR FIRMADA POR EL TITULAR DE LA EMPRESA Y POR UN REPRESENTANTE TECNICO; EXCEPTO EL COMPROBANTE DE CONSTITUCIÓN DE GARANTÍA DE OFERTA QUE SOLO SERÁ SUSCRITO POR EL TITULAR DE LA EMPRESA.

Con respecto a cualquier documentación que no se ajuste al formato indicado en este Pliego de Bases y Condiciones, en cualquier caso, siempre que se trate de defectos insustanciales; la Autoridad Competente si lo considerare pertinente podrá solicitar su presentación y/o perfeccionamiento en los plazos que él mismo fije, a contar desde la efectiva notificación. Su incumplimiento dará lugar al rechazo de la oferta, sin más trámite.

2.6.4. Formas de Constitución Garantías

Las garantías podrán constituirse por alguno de los siguientes medios:

A) DEPÓSITO EN EFECTIVO: en el Banco de Tierra del Fuego en la cuenta N° 1-71-0587/9 (Cuenta Única del Tesoro) designando la obra y N° de Contratación. Dicha constitución de garantía no devengará interés, ni actualización alguna. Deberá denunciar por medio fehaciente número de cuenta bancaria y CBU a los fines de poder realizar la devolución del mismo.

B) FIANZA BANCARIA: que deberá establecer como condiciones esenciales las siguientes:

- 1) que se hará efectiva a simple requerimiento del comitente sin necesidad de otro requisito, ni previa constitución en mora al deudor ni al fiador,
- 2) que se constituya al fiador en deudor solidario y principal pagador, en concordancia con los artículos 1574 y s.s. del Código Civil y Comercial,
- 3) que no establezca fecha de vencimiento.



0192

Provincia de Tierra del Fuego
Antártida e Islas del Atlántico Sur
República Argentina
Ministerio de Educación, Cultura,
Ciencia y Tecnología

C) SEGURO DE CAUCIÓN, en cuyo caso la póliza respectiva deberá reunir las condiciones básicas establecidas por el Decreto Nacional N° 411 del 31 de enero de 1969, Decreto Nacional N° 3.869/71 y estar sujeta a las disposiciones de la Superintendencia Nacional de Seguros.

En caso de constituirse mediante seguro de caución, deberá presentar la póliza correspondiente. Serán admisibles las pólizas de caución con firma digital habilitadas por Resolución N° RESOL-2018-503-APN-SSN#MHA cuya plena validez jurídica fuera ratificada por Providencia del Poder Ejecutivo Nacional N° PV-2020-30541551-APN-GTYN#SSN, en cuyo caso se admite la verificación de las mismas a través del código QR o acompañado en el CD solicitado el documento digital en formato PDF que permita la verificación de las mismas.

D) PAGARÉ SIN PROTESTO: Suscripto por quienes tengan el uso de la razón social o actúan con poder suficiente del oferente, el mismo no debe superar el 10% del jurisdiccional vigente, según así lo establece, el DECRETO N°674/2011, a satisfacción del Comitente.

Dicho título deberá designar N° de Contratación Directa y nombre de la obra.

Modelo Pagaré Sin Protesto	
	Por \$ _____ -
RÍO GRANDE,	de _____ de 2022.-
A la vista Pagaré sin Protesto (ARTÍCULO 50 DE LA LEY 5965/63) a la PROVINCIA DE TIERRA DEL FUEGO ANTÁRTIDA E ISLAS DEL ATLANTICO SUR, o a su orden la cantidad de PESOS _____	
CON _____ /100 (\$ _____), en calle San Martín N° 450,	
de la ciudad de Ushuaia, importe de garantía en concepto de _____ ofrecida a su entera satisfacción y en un todo de acuerdo con las estipulaciones del pliego de bases y condiciones de la Contratación Directa N° _____/22. -----	

Expediente: MECCT-E-79023-2022	
(Exceptuado Ley 1075 art. 276 inc. 15)	
Nombre de la Obra: /« _____ »	
(*) Firma, sello o aclaración de firma	
D.N.I. N°:	
Empresa:	
Domicilio:	
Localidad:	

REASEGURO: Respecto a las normas de garantías puntualizadas en los incisos A), B) y C) del presente apartado, en todos los casos, el texto de la fianza bancaria y la compañía aseguradora, deberán resultar satisfactorios para el Comitente.

LA GARANTÍA EXTENDIDA EN CUALQUIERA DE SUS FORMAS DEBERÁ CONSIGNAR EXPRESAMENTE EL NOMBRE DE LA OBRA Y/O NÚMERO DE LICITACIÓN, Y NÚMERO DE EXPEDIENTE AL CUAL CORRESPONDE.

Todas las garantías, excepto las GARANTÍAS DE OFERTAS, deberán estar a mes básico y cualquiera sea la forma en que se constituyeran, la suma será reajustada en forma automática. Todas las garantías deberán estar extendidas a favor de la PROVINCIA DE TIERRA DEL FUEGO, ANTÁRTIDA E ISLAS DEL ATLÁNTICO SUR.

En el caso que la Garantía de Oferta no se ajuste al formato indicado por este Pliego, se podrá solicitar su perfeccionamiento. Su incumplimiento dará lugar al rechazo de la oferta, sin más trámite.

2.6.5. Planilla de Cómputo y Presupuesto – Análisis de Precios

Para la confección de la Planilla de Cómputo y Presupuesto, la empresa oferente deberá considerar que:

- Para establecer la cotización de cada ítem se incluirá todo gasto que en cualquier concepto deba efectuarse para su completa y correcta ejecución.
- Correrán por su cuenta y/o costo los trámites y/o gestiones tendientes a la homologación y habilitación del proyecto a ejecutar, por las autoridades competentes, en caso de corresponder.



Provincia de Tierra del Fuego
Antártida e Islas del Atlántico Sur
República Argentina
Ministerio de Educación, Cultura,
Ciencia y Tecnología

- Los elementos que hacen al costo del ítem estarán en forma completa, como ser: costo de los materiales, mano de obra incluidas las cargas sociales, discriminada por gremios y categorías, y amortización de equipos, calculada sobre el costo horario de las máquinas a utilizar, reparaciones y repuestos, combustible y lubricantes. A lo señalado precedentemente se agregaron los gastos generales de la Empresa Contratista, los gastos indirectos de obra, el beneficio y el costo de financiación.

- No se podrán incorporar ítems como: “varios”, “generales”, “imprevistos”, “materiales varios”,

- “herramientas varias”, “accesorios varios” u otros que refieran a insumos no auditables. Todos los precios deben ser materiales y equipos concretos. Evitar la medida global, pero en caso de utilizarse se deben describir todos los materiales que conformar el global.

Sin perjuicio de lo señalado anteriormente, el Comitente podrá solicitar rectificación o modificación en la conformación de los valores en los ítems, como así mismo requerir en forma complementaria mayor información de los análisis de precios de aquellos ítems que considere conveniente.

Se colocarán valores globales para cada rubro teniendo en cuenta la Planilla de Cómputo y Presupuesto Oficial que se adjunta a este Pliego. Las ofertas serán expresadas en pesos, en dos dígitos y contendrán obligatoriamente la totalidad de los trabajos.

A los efectos de establecer un rango de variación posible, la cotización de cada rubro no podrá superar en + 20% o reducir en - 10 % el porcentaje de incidencia indicado en las planillas de Cómputo y Presupuesto incluidas en este pliego, reservándose el Comitente la aceptación o desestimación de la propuesta en caso de no dar cumplimiento con lo requerido.

Los oferentes deberán presentar sus respectivos Análisis de Precios según modelo adjunto en ANEXO VI. Por cada Ítem se confeccionará una planilla de análisis de precio, consignando la totalidad de las cantidades y valores en forma desagregada que componen cada Ítem, con la mayor claridad el aporte de los mismos. No podrán ser presentados en otro modelo de planilla.

Se deberá tener en cuenta que los trabajos deben quedar totalmente terminados, correctamente resueltos y que la omisión de cualquier ítem necesario en el presupuesto que formule la Empresa en su oferta, no exime al Contratista de la obligatoriedad de ejecutarlo dentro del precio total de la cotización.

Todo gasto o erogación que deba hacer el contratista y que no haya sido comunicado en el momento procesal oportuno será por su exclusiva cuenta y cargo.

2.7. Consulta de las ofertas

Los oferentes podrán consultar las ofertas presentadas, a partir de UN (1) día hábil posterior a la fecha prevista para la apertura de las ofertas y por un plazo de UN (1) días hábil, en horario de 10 a 15hs en la:

- Subsecretaría de Administración de Obras y Servicios del Ministerio de Educación, Cultura, Ciencia y Tecnología, sita en Elcano N° 507, Río Grande.

2.8. Impugnaciones

Los interesados podrán efectuar impugnaciones respecto de las propuestas presentadas, a partir del primer día hábil posterior a la fecha prevista para la apertura y por un plazo de DOS (2) días hábiles, en horario de 9 a 17hs en la:

- Subsecretaría de Administración de Obras y Servicios del Ministerio de Educación, Cultura, Ciencia y Tecnología, sita en Elcano N° 507, Río Grande.

- Deberán efectuarlas por escrito, debidamente fundadas y firmadas por el titular y/o representante de la empresa, debiendo contar con patrocinio letrado.

En el caso que una empresa, presentará impugnación alguna, se dará, en una primera instancia, intervención al área Legal correspondiente.

2.9. Retiro de ofertas

Si algún oferente retira su oferta antes de vencido el plazo de mantenimiento fijado, se procederá a informar al Registro Nacional de Constructores de Obras Públicas o a quién lo reemplace y al Registro de Proveedores del Estado (PROTDF).

3. DE LA EVALUACIÓN DE LAS OFERTAS Y AUTORIZACIÓN

3.1. Comisión técnica de estudio de las ofertas (Comisión)

La evaluación de las propuestas y de los proponentes estará a cargo de una Comisión Técnica que el Comitente designará a tal efecto, y cuya misión radica en evaluar las propuestas y sus proponentes, establecer un orden de prelación de las propuestas admisibles y aconsejar al Comitente sobre la oferta más conveniente, que no siempre resultará ser la más económica.

Dicha evaluación se efectuará emitiendo su dictamen técnico de valoración, el que constará en un informe, donde también se expedirá sobre las impugnaciones que se hubiesen efectuado, estas últimas serán resueltas en el mismo acto que disponga la adjudicación. El dictamen de la comisión tiene carácter de no vinculante.



Provincia de Tierra del Fuego
Antártida e Islas del Atlántico Sur
República Argentina
Ministerio de Educación, Cultura,
Ciencia y Tecnología

Una vez constituida la Comisión, todos los miembros actuarán como profesionales, técnicos y/o funcionarios independientes sin más limitaciones que las Normas y Procedimiento fijadas en el Pliego licitatorio y las normas administrativas vigentes.

3.1.1 Única oferta

En caso de concurrencia de un solo oferente, o bien que, como consecuencia del incumplimiento de los requisitos exigidos, quedara una única OFERTA, este hecho no significara derecho alguno del OFERENTE para la adjudicación. Dicha adjudicación se llevará a cabo siempre y cuando dicha OFERTA reúna, a solo juicio de la PROVINCIA, las condiciones técnicas, económicas y financieras para merecer la adjudicación y no resulte inconveniente para la PROVINCIA.

Es decir que, si bien la circunstancia de no haberse presentado más de una propuesta, no invalida el procedimiento, ni vicia el acto de adjudicación, y ulterior celebración del contrato, esta caerá siempre sobre la más conveniente, siendo conforme con las condiciones establecidas para la licitación, debiendo llevarse a cabo la evaluación de la propuesta.

3.1.2 Metodología de evaluación y selección

En primer término, la Comisión Técnica de Estudio de las Ofertas examinará las propuestas para determinar si están completas, si se han suministrado las garantías, demás documentación requerida y si se ajustan esencialmente a las exigencias del Pliego.

En cuanto a los requisitos de admisibilidad detallados en el punto 2.6.3. del presente Pliego, la no presentación de alguno de ellos, **será causal suficiente de desestimación sin más trámite**. Para el caso de errores formales en la documentación, la Comisión Técnica de Estudio de las Ofertas podrá requerir, en caso que sea necesario, la corrección de aquellos errores siempre que sean de carácter subsanable, en el plazo improrrogable que la misma Comisión establezca a contar desde su efectiva notificación. Su incumplimiento podrá dar lugar al rechazo de la oferta, sin más trámite. Dicha circunstancia quedará expresada en el informe de la Comisión.

La comisión deberá declarar “Oferta inadmisibles” la oferta que supere el rango establecido en el punto 1.4. Presupuesto Oficial.

Si lo estima procedente, la Comisión podrá verificar e inspeccionar las máquinas y equipos del oferente; incluso podrá ser un factor determinante al momento de resolver sobre la oferta más conveniente.

A fin de facilitar el estudio, evaluación y comparación de ofertas, la Comisión podrá, a su discreción, solicitar a los oferentes que aclaren determinados aspectos de su oferta en el plazo que la misma establezca. En caso de que no se cumpla con lo requerido, se rechazará sin más la oferta. La solicitud de aclaración y la respuesta correspondiente se harán por escrito y no se permitirán cambios en el precio total cotizado ni en los aspectos sustanciales de la oferta.

Deberá verificar que los oferentes cumplan con los siguientes requisitos:

1.) El oferente deberá cumplir para una correcta evaluación de la empresa con toda la documentación necesaria de acuerdo al punto 2.6.2, caso contrario será causal de desestimación de la totalidad de la oferta.

2) La empresa, dentro del término de los CINCO (5) años anteriores a la fecha de presentación de la propuesta, no tuvo que haber afrontado la rescisión de un Contrato por su culpa, con cualquier organismo de la Administración Pública Nacional, Provincial y/o Municipal.

Verificado que los oferentes cumplan con todos los requisitos precedentes, la Comisión determinará el valor corregido de las ofertas admisibles por aplicación del factor de corrección según Ley Provincial 278, según se indica más adelante en este Pliego.

El proponente no podrá modificar total o parcialmente, los documentos o cláusulas del Pliego de Contratación. Si se verifican alteraciones, la Comisión procederá directamente al rechazo de la oferta.

Podrán desestimarse la totalidad de las ofertas si, a solo juicio del Comitente, resultan inconvenientes. La desestimación de las ofertas no dará derecho a los oferentes a efectuar ningún tipo de reclamo administrativo y/o judicial.

3.1.3. Empate Técnico de las Ofertas – Mejora de Oferta.

Si la Comisión lo estima procedente en el caso de igualdad de precios ofertados, o cuando exista una variación igual o menor al DOS POR CIENTO (2%) entre las ofertas presentadas respecto a la mejor oferta conforme a los criterios definidos en el Pliego de Bases y Condiciones, se considera que existe “Empate Técnico de las Ofertas”.

Ante ello se solicitará a los Oferentes que presenten Mejora de Ofertas en el plazo que establezca la Comisión, a fin de procurar la oferta más conveniente para el estado respecto de sus condiciones técnicas de precio, plazo o calidad.

Las nuevas propuestas que en su consecuencia se presenten, serán abiertas en el lugar, día y hora establecidos en el requerimiento, librándose el acta pertinente.

El silencio del oferente invitado a desempatar se entenderá como que no modifica su oferta.



Provincia de Tierra del Fuego
Antártida e Islas del Atlántico Sur
República Argentina
Ministerio de Educación, Cultura,
Ciencia y Tecnología

3.2. Adjudicación

Realizado el informe de Comisión, el Poder Ejecutivo o autoridad competente, procederá a adjudicar la obra y difundirla en el sitio web de la Provincia por el plazo de un (1) día hábil.

La adjudicación se expresará en la moneda en que fueran formuladas las OFERTAS.

Asimismo, podrá desestimar la oferta si a su solo juicio, resultara no conveniente a los intereses del Estado Provincial. La desestimación de la oferta presentada no dará derecho al oferente a efectuar reclamo alguno administrativo y/o judicial.

La adjudicación se hará a la oferta más conveniente de aquellas que se ajusten a las bases y condiciones de la contratación/licitación. La circunstancia de no haberse presentado más de una oferta no impedirá la adjudicación si la considera conveniente.

La administración rechazará toda propuesta en la que se compruebe: a) que un mismo representante técnico intervenga en dos o más propuestas. b) Que exista acuerdo entre dos o más proponentes o representantes técnicos para la misma obra.

Los proponentes comprendidos en los casos anteriores perderán la garantía constituida en favor de la Administración, notificando al Registro de Constructores y Proveedores de Obras Públicas y al Consejo Profesional respectivo para que adopten las medidas correspondientes.

3.3. Impugnaciones

Deberán efectuarlas por escrito, debidamente fundadas y firmadas por el titular y/o representante de la empresa, debiendo contar con patrocinio letrado, dentro de los dos (2) días hábiles posteriores a la publicación de la adjudicación, en horario de 9 a 17 hs en la:

- Subsecretaría de Administración de Obras y Servicios del Ministerio de Educación, Cultura, Ciencia y Tecnología, sita en Elcano N° 507, Río Grande.

En todos los casos, junto con el escrito que plantea la impugnación y como requisito para su consideración, deberá acompañarse una garantía del 4% (cuatro por ciento) del monto del Presupuesto Oficial, constituida mediante certificado de depósito de dinero en efectivo en el Banco de Tierra del Fuego a favor del contratante. En los casos de etapa múltiple deberá constituirse esta garantía en todos los supuestos de impugnación. La garantía será por tiempo indeterminado, irrevocable, y se podrá de pleno derecho y sin necesidad de trámite alguno en caso de que la presentación sea rechazada. serán rechazadas sin más trámite las impugnaciones que no cumplan con los requisitos previamente mencionados.

En el supuesto de ser procedente la impugnación el importe será devuelto al proponente, dejando establecido que no devengará interés alguno.

De las impugnaciones se dará traslado a los oferentes impugnados por el término de UN (1) día hábil al solo efecto de que tomen conocimiento de la misma, y manifiesten, dentro de dicho plazo, lo que estimen pertinente respecto de la impugnación, queda establecido que no podrá acompañarse en tal oportunidad documentación que debió ser presentada en el sobre correspondiente. Cumplidos los trámites señalados precedentemente, en cuanto correspondiere, quedará concluido el periodo de impugnación, quedando las actuaciones reservadas para su intervención, al área Legal correspondiente.

3.4. Notificación y firma del contrato:

La notificación de adjudicación se realizará en el domicilio constituido y/o domicilio electrónico constituido por el Oferente en su presentación a la contratación, dentro del plazo de mantenimiento de la oferta o de su prórroga. También podrá notificarse en oficinas del M.E.C.C.yT. al representante o titular de la empresa, o en el domicilio electrónico declarado.

El contratista deberá presentarse a suscribir el contrato y garantizar el mismo en las condiciones establecidas en este pliego, dentro del plazo establecido en la notificación.

De no hacerlo, perderá el depósito de garantía en beneficio del Comitente que podrá contratar la obra con el oferente que siga en orden de consecuencia.

3.5. Apertura de Cuenta Corriente o Caja de Ahorro

Al adjudicatario se le acreditarán en la Cuenta bancaria manifestada en el Registro de Proveedores de Tierra del Fuego, o por el medio que la Administración establezca, el cobro del anticipo financiero y todo otro concepto relacionado con la obra.

3.6. Cesión o Transferencia del Contrato

Formalizado el Contrato el Contratista no podrá transferirlo ni cederlo, total ni parcialmente, salvo previa conformidad debidamente formalizada del Comitente, el que podrá denegarla sin necesidad de invocar causa o fundamento alguno y sin que tal negativa otorgue ningún tipo de derecho al Contratista.

El incumplimiento de lo estipulado en este artículo otorgará derecho al Comitente para rescindir unilateralmente el Contrato y ejecutar la garantía correspondiente.



Provincia de Tierra del Fuego
Antártida e Islas del Atlántico Sur
República Argentina
Ministerio de Educación, Cultura,
Ciencia y Tecnología

3.7. Garantía de contrato y de anticipo financiero:

Previo a la firma del Contrato, el adjudicatario deberá constituir una garantía mínima de cumplimiento de contrato, del CINCO POR CIENTO (5%) del monto del mismo y una garantía por el total del Anticipo financiero en concepto de devolución del mismo.

La Garantía citada anteriormente tendrá que ser presentada al Comitente conforme lo establecido en la notificación de Adjudicación.

La garantía deberá hacer constar expresamente que el garante se constituye en fiador solidario, liso, llano y principal pagador con renuncia de los beneficios de división y excusión, y que se hará efectiva a simple requerimiento del comitente, sin necesidad de otro requisito ni de previa constitución en mora al deudor ni al fiador, allanándose expresamente a la ley y al contrato con motivo de la misma, aún cuando no fueran pagados por el tomador los valores que demanden su costo.

En todas las garantías los fiadores y principales pagadores deberán constituir domicilio legal en el ámbito de la Provincia y someterse en caso de ejecución si correspondiere, a los tribunales competentes de la Provincia, renunciando a todo otro fuero de excepción que les pudiera corresponder.

Las garantías podrán constituirse por los medios enunciados en el punto 2.6.4. extendidas a favor de la PROVINCIA DE TIERRA DEL FUEGO, ANTÁRTIDA E ISLAS DEL ATLÁNTICO SUR.

La garantía de contrato será reintegrada una vez efectuada la Recepción Definitiva, de corresponder. En caso de recepciones parciales definitivas, podrá el contratista reducir la garantía de contrato constituida en la proporción correspondiente.

3.8. Seguros

Deberán presentarse los siguientes seguros al momento de celebrarse el acta de inicio:

a) Seguro todo riesgo de la construcción que incluye la cobertura de responsabilidad civil extracontractual:

Se cubrirá la responsabilidad civil extracontractual en que incurra el asegurado por daños causados a bienes de terceros que ocurran en conexión directa con la ejecución del trabajo contratado, que hubiera acontecido dentro o en la vecindad inmediata del sitio de la obra, sus desplazamientos necesarios y durante el período del seguro.

Deberá cubrir los riesgos de la obra hasta su recepción definitiva.

La Póliza de Seguro de Caucción será por igual monto al total del precio de contratación, accesorios, multas y demás que pudiera corresponder, a nombre de la PROVINCIA DE TIERRA DEL FUEGO, ANTÁRTIDA E ISLAS DEL ATLÁNTICO SUR, aprobado por la Superintendencia de Seguros de la Nación acompañada por recibo oficial de la Compañía aseguradora que acredite la cancelación total hasta la extinción total de las obligaciones del Adjudicatario emanadas del presente pliego de la obra: “CAMBIO DE ABERTURAS EN ESTABLECIMIENTOS EDUCATIVOS EN LA PROVINCIA TIERRA DEL FUEGO AeIAS”.

b) Seguro accidente de trabajo:

Será de aplicación la Ley sobre Riesgo de Trabajo (L.R.T.) 24.557 y deberá asegurar contra todo riesgo de accidente de trabajo – en una ART de conocida solvencia – dando cobertura a todo su personal.

El Contratista deberá presentar a través del libro de comunicaciones original y/o fotocopia del Contrato de Afiliación a la A.R.T., Nómina del personal incluido, Nómina del personal afectado a la obra, inclusive el Representante Técnico.

Dado a que no se autoriza el ingreso a obra de ningún trabajador que no cuente con el seguro mencionado, el Contratista deberá comunicar a la Inspección cualquier modificación (alta y/o baja) en relación a los trabajadores afectados a la obra, sean estos dependientes del Comitente o del Contratista.

No se autorizará el ingreso a la obra de ningún trabajador que no figure en la nómina del personal incluido.

El Contrato con la ART deberá tener vigencia por todo el tiempo que dure la afectación del personal de la obra.

c) Seguro de Vida Obligatorio.

La póliza de seguro colectivo de vida obligatorio se aplicará al decreto 1567/1974, autorizadas a las entidades, serán tomadas por los empleadores en cualquier entidad aseguradora, que se encuentre inscripta en el Registro Especial de carácter público que lleva la Superintendencia de Seguros De La Nación (SSN).

3.8.1. Aspectos comunes de las pólizas

Prohíbese efectuar contrato por auto seguro, quedando obligado el Contratista a contratar el servicio de seguro, con entidades aseguradoras locales y/o productores locales representantes de empresas aseguradoras de 1° Nivel inscriptas y reconocidas por la SUPERINTENDENCIA DE SEGUROS DE LA NACIÓN.

Dichos seguros deberán contemplar indemnizaciones pagaderas en los tipos y proporciones de monedas para rectificar la pérdida o daños o perjuicios ocasionados.

Serán admisibles las pólizas de caucción con firma digital habilitadas por Resolución N° RESOL-2018-503-APN-SSN#MHA cuya plena validez jurídica fuera ratificada por Providencia del Poder Ejecutivo Nacional N° PV-2020-30541551-APN-GTYN#SSN.



0192

Provincia de Tierra del Fuego
Antártida e Islas del Atlántico Sur
República Argentina
Ministerio de Educación, Cultura,
Ciencia y Tecnología

Las condiciones del seguro no podrán modificarse sin aprobación del Comitente.

Las obligaciones de contratar seguros estipuladas, no enervan las responsabilidades del contratista para con el comitente. En el caso de ser la Contratista una UT, todas y cada una de las empresas que la integran deberá figurar como tomador del seguro correspondiente.

3.9. Documentos del Contrato - Orden de Prelación

Serán documentos del Contrato y darán fe en caso de discrepancia los siguientes componentes y en este orden:

1. Circulares.
2. Pliego de Bases y Condiciones.
3. Pliego de Especificaciones Técnicas.
4. Planilla de Cómputo y Presupuesto
5. Contrato.
6. Oferta.
7. Ordenes de Servicio y Notas de Pedido.
8. Fojas de Medición y Certificados.
9. Actas de Recepción Provisoria y Definitiva.

Todo aquello que no esté contemplado en la documentación de la contratación, será resuelto, en cuanto sea de aplicación, según las siguientes disposiciones:

- 1°.- La Ley Nacional de Obras Públicas 13.064 (B.O. 28/10/47) leyes y decretos complementarios y aplicables al caso.
- 2°.- Ley Provincial 1408 o Decreto Nacional N° 691/16, normas complementarias y reglamentarias, según corresponda.
- 3°.- Reglamentaciones Nacionales, Provinciales y Municipales aplicable.
- 4°.- Ley de Procedimiento Administrativo 141.
- 5°.- Demás normas subsidiarias y de aplicación analógica según el caso.
- 6°.- Subsidiariamente, los principios generales del Derecho Administrativo.

4. DE LA EJECUCIÓN DE LOS TRABAJOS

4.1. Inicio de los Trabajos

Los trabajos deberán iniciarse una vez que el oferente cumplimente la totalidad de la documentación, pudiendo prorrogarse el plazo previsto, según las circunstancias particulares de la obra.

A partir de la celebración del acta de inicio de obra comenzará a computarse el plazo contractual.

Al momento de labrada el Acta de Inicio (ANEXO V), la Contratista deberá presentar: a) Alta temprana de personal; b) Plan o informe de higiene y seguridad; c) Seguro de accidentes personales del representante técnico (siempre que no esté incluido en ART); d) Encomienda profesional del representante técnico en el respectivo colegio profesional; y e) Seguros establecidos en el punto 3.8.

4.2. Otros gastos a cargo del Contratista

Estarán a cargo del Contratista y deberán contemplarse en la oferta los siguientes gastos:

4.2.1. Cartel de obra

El cartel de obra será de las medidas indicadas en el modelo correspondiente según ANEXO XII.

El cartel de obra deberá ser retirado por la empresa Contratista al momento de la firma del Acta de Recepción Definitiva.

4.2.2. Tributos, derechos y aranceles

Estos deberán abonarse con motivo de la ejecución de las obras, incluidos los que correspondan a su actividad y que tengan relación con las mismas.

El Contratista no tendrá derecho a exenciones de dichos tributos, derechos o aranceles si para obtenerlos se requiriese una expresa solicitud del Comitente en tal sentido ante los organismos perceptores de los mismos.

4.2.3. Los originados por la provisión de agua de construcción, gas y energía eléctrica de Obra.

4.2.4. Vigilancia, alumbrado, señalamiento y prevención de accidentes

El Contratista deberá prever la vigilancia continua y permanente de la obra desde la firma del Acta de Inicio y hasta su recepción provisoria, para prevenir robos o deterioros de los materiales y partes componentes u otros bienes propios o ajenos, así como lo relativo al servicio de prevención de accidentes que puedan afectar a bienes o personas del M.E.C.C.yT o de terceros, evitando daños a los mismos.



0192

Provincia de Tierra del Fuego
Antártida e Islas del Atlántico Sur
República Argentina
Ministerio de Educación, Cultura,
Ciencia y Tecnología

El Contratista colocará luces de peligro y distribuirá en la obra y obrador, la cantidad necesaria de focos de iluminación que permitirá hacer efectiva la vigilancia y tomar medidas precautorias en todas aquellas partes que por su naturaleza y situación pudieran provocar accidentes durante el transcurso de la construcción.

Cuando se trate de trabajos en ejecución en la vía pública, el señalamiento y las medidas de seguridad serán las establecidas por la normativa vigente en la materia.

4.2.5. Insumos a proveer

El Contratista de cada renglón deberá proveer al Comitente con el cobro del Anticipo Financiero de conformidad con el punto 5.2. lo indicado por renglón:

Renglón N° 1:

- 1 (Una) Atornilladora tipo Makita o calidad superior de 20v litio, mandril de 13mm.

Renglón N° 2:

- 1 (Una) Impresora Multifuncional tipo Epson EcoTank modelos L5190 o calidad superior.
- 1 (Un) Combo T 544 Epson de 4 colores (4 botellitas) negro, cyan, magenta y amarillo: Capacidad 65 ml cada una.

Renglón N° 3:

- 3 (Tres) Amoladora angular tipo Bosch 850W (Diámetro disco 115mm) o calidad superior.
- 1 (Una) Atornilladora a cable tipo MAKITA o similar de 520watts, mandril de 6,35mm acepta puntas con base hexagonal y dispositivo de ajuste de profundidad.

Renglón N° 4:

- 3 (Tres) Amoladora de banco de 6" para piedras de 150mm tipo MAKITA o o calidad superior.

Renglón N° 5:

- 1 (Una) Impresora Multifuncional tipo Epson EcoTank modelos L5190 o calidad superior.
- 10 (Diez) Pendrives Tipo Sandisk Cruzer Blade 2,0, de 64 GB de memoria.

Renglón N° 6:

- 1 (Una) Impresora Multifuncional tipo Epson EcoTank modelos L5190 o calidad superior.

Renglón N° 7:

- 3 (Tres) Lijadora Orbital tipo MAKITA DE 310watts, control de velocidad variable y tamaño de papel de lija 11mm x 280mm. o calidad superior.

Renglón N° 8:

- 1 (Una) Computadoras con MONITOR LED de 24" tipo SAMSUNG LF24T, mouse inalámbrico tipo Genius, teclado tipo Genius y mousepad tipo Genius con las siguientes características o calidad superior:

UNIDADES	COMPONENTES
1	Procesador : Amd Ryzen 7 3800x 8-core, 16-thread Unlocked Con Wraith Pris
1	GPU (Placa de video): AMD Radeon RX 6700 XT
2	RAM: 2x8 GB 3200Mhz (Cualquier marca) precio ej (kingston)
1	Gabinete: Gabinete Thermaltake H330 Tg Mid Tower
1	Placa madre: Motherboard Msi A320m-a Pro Max Amd Am4 Ryzen
1	Almacenamiento Interno: Western Digital WD Green WDS100T3G0A 1 TB
1	Reproductor dvd: Grabadora Lectora Y Regrabadora De Dvd Y Cd Sata
1	Fuente: GameMax VP Series VP-800 800W negra 100V/240V

Renglón N° 9:

- 1 (Una) Computadoras con MONITOR LED de 24" tipo SAMSUNG LF24T, mouse inalámbrico tipo Genius, teclado tipo Genius y mousepad tipo Genius con las siguientes características o calidad superior:

UNIDADES	COMPONENTES
1	Procesador : AMD Ryzen 5 5600x
1	GPU (Placa de video): GTX 1660 TI
2	RAM: 2x8 GB 3200Mhz (Cualquier marca) precio ej (kingston)
1	Gabinete: Gabinete Thermaltake H330 Tg Mid Tower
1	Placa madre: Motherboard Msi A320m-a Pro Max Amd Am4 Ryzen
1	Almacenamiento Interno: Western Digital WD Green WDS100T3G0A 1 TB
1	Reproductor dvd: Grabadora Lectora Y Regrabadora De Dvd Y Cd Sata
1	Fuente: GameMax VP Series VP-800 800W negra 100V/240V



0192

Provincia de Tierra del Fuego
Antártida e Islas del Atlántico Sur
República Argentina
Ministerio de Educación, Cultura,
Ciencia y Tecnología

Reglón N° 10:

- 3 (Tres) Aspiradora Karcher Professional NT 20/1 20L Gris 220V.-

Reglón N° 11:

- 3 (Tres) Taladro percutor tipo MAKITA o similar de 800watts, mandril de 13mm con regulación variable.

Reglón N° 12:

- 1 (Un) Plotter tipo HP Designjet Modelo T250, con puerto USB de alta velocidad 2,0 y Wifi o calidad superior.
- 10 (Diez) Pendrives Tipo Sandisk Cruzer Blade 2,0, de 64 GB de memoria.

Reglón N° 13:

- 15 (Quince) Guantes moteados pesados trabajo (pares). Guantes de algodón con puntos de PVC antiderrape con tejido elástico para mejor ajuste
- 1 (Un) Grupo electrógeno generador portátil Tipo MOTOMEL o similar, 6000watts 220v

Reglón N° 14:

- 2 (Dos) Amoladora angular tipo Makita 6A 9020 2200W (Diámetro disco 230mm).

Reglón N° 15:

- 2 (Dos) Cuchara de albañil de acero forjado y cabo de madera N°7.

Reglón N° 16:

- 2 (Dos) Arco de sierra largo de 305mm mango ergonómico con textura para mejor control y agarre.

Reglón N° 17:

- 1 (Un) Compresor de aire de 100L y 2,5 HP de similar característica.
- 1 (Una) Escalera extensible de aluminio alta resistencia altura de 6m con soga de elevación

Reglón N° 18:

- 1 (Un) Detector de Monóxido de carbono a pila con display tipo Sica.

Reglón N° 19:

- 1 (Un) Compresor de aire (eléctrico) Portátil tipo Lusqtoff LC-2550BK monofásico 220V 50Hz o de similar característica.

Reglón N° 20:

- 10 (Diez) Mouse inalámbricos tipo Logitech M280 o calidad superior.

Reglón N° 21:

- 1 (Una) Caladora manual de 600 watts con zapata ajustable para biselados precisos de 0° a 45° o calidad similar.

Reglón N° 22:

- 1 (Una) Soldadora invertir tipo ESAB LHN 240i PLUS DE 50hz/60hz 220V.

Reglón N° 23:

- 1 (Una) Escalera de Aluminio Plegable 4x4 C/ Plataforma. Extendida: 470 cm., tijera: 227 cm, andamio: 124 cm, plegada: 125 cm de altura x 37.5 cm de ancho, espacio entre escalones 28 cm, alto: 27 cm, ancho: 37 cm, largo: 126 cm, peso: 12 kg, resiste hasta 150Kg en modo Tijera.

Reglón N° 24:

- 2 (dos) Amoladora chica de 710watts para disco de 115mm tipo STANLEY o similar.

Reglón N° 25:

- 1 (Un) Compresor de aire (eléctrico.) Portátil tipo Lusqtoff LC-2550BK monofásico 220V 50Hz o de similar característica.

Reglón N° 26:

- 10 (Diez) Teclados tipo Logitech k120 o calidad superior.

Reglón N° 27:

- 1 (Una) Computadoras con MONITOR LED de 24” tipo SAMSUNG LF24T, mouse inalámbrico tipo Genius, teclado tipo Genius y mousepad tipo Genius con las siguientes características o calidad superior:

UNIDADES	COMPONENTES
1	Procesador : AMD Ryzen 5 5600x
1	GPU (Placa de video): GTX 1660 TI
2	RAM: 2x8 GB 3200Mhz (Cualquier marca) precio ej (kingston)
1	Gabinete: Gabinete Thermaltake H330 Tg Mid Tower
1	Placa madre: Motherboard Msi A320m-a Pro Max Amd Am4 Ryzen
1	Almacenamiento Interno: Western Digital WD Green WDS100T3G0A 1 TB
1	Reproductor dvd: Grabadora Lectora Y Regrabadora De Dvd Y Cd Sata
1	Fuente: GameMax VP Series VP-800 800W negra 100V/240V

- 2 (dos) Combo T 544 Epson de 4 colores (4 botellitas) negro, cyan, magenta y amarillo: Capacidad 65 ml cada una.



0192

Provincia de Tierra del Fuego
Antártida e Islas del Atlántico Sur
República Argentina
Ministerio de Educación, Cultura,
Ciencia y Tecnología

Reglón N° 28:

- 1 (Una) Aspiradora industrial tipo Karcher Professional NT 20/1 20L Gris 220V o calidad superior.

Reglón N° 29:

- 1 (Una) Computadoras con MONITOR LED de 24” tipo SAMSUNG LF24T, mouse inalámbrico tipo Genius, teclado tipo Genius y mousepad tipo Genius con las siguientes características o calidad superior:

UNIDADES	COMPONENTES
1	Procesador : AMD Ryzen 5 5600x
1	GPU (Placa de video): GTX 1660 TI
2	RAM: 2x8 GB 3200Mhz (Cualquier marca) precio ej (kingston)
1	Gabinete: Gabinete Thermaltake H330 Tg Mid Tower
1	Placa madre: Motherboard Msi A320m-a Pro Max Amd Am4 Ryzen
1	Almacenamiento Interno: Western Digital WD Green WDS100T3G0A 1 TB
1	Reproductor dvd: Grabadora Lectora Y Regrabadora De Dvd Y Cd Sata
1	Fuente: GameMax VP Series VP-800 800W negra 100V/240V

- 5 (cinco) Rollo Para Plotter tipo Húsares 0184 Obra 80grs 60cm X50 m.

Reglón N° 30:

- 1(Una) Tarraja eléctrica de mano Tipo MAKITA o similar, para caño de gas, para roscas de 1/2 hasta 2" 2300watts.

Reglón N° 31:

- 1 (Una) Computadoras con MONITOR LED de 24” tipo SAMSUNG LF24T, mouse inalámbrico tipo Genius, teclado tipo Genius y mousepad tipo Genius con las siguientes características o calidad superior:

UNIDADES	COMPONENTES
1	Procesador : AMD Ryzen 5 5600x
1	GPU (Placa de video): GTX 1660 TI
2	RAM: 2x8 GB 3200Mhz (Cualquier marca) precio ej (kingston)
1	Gabinete: Gabinete Thermaltake H330 Tg Mid Tower
1	Placa madre: Motherboard Msi A320m-a Pro Max Amd Am4 Ryzen
1	Almacenamiento Interno: Western Digital WD Green WDS100T3G0A 1 TB
1	Reproductor dvd: Grabadora Lectora Y Regrabadora De Dvd Y Cd Sata
1	Fuente: GameMax VP Series VP-800 800W negra 100V/240V

Reglón N° 32:

- 1(uno) Roto martillo taladro percutor tipo MAKITA o similar, potencia 1250 watts.

Reglón N° 33:

- 15(Quince) Prensa sargento de acero de 50x20.

Reglón N° 34:

- 1(uno) Roto martillo taladro percutor tipo MAKITA o similar, potencia 1250 watts.

Reglón N° 35:

- 3 (tres) Engrapadora metálica tamaño de grampas de 8mm a 12mm regulables.

Reglón N° 36:

- 3 (tres) Pala corazón acero tipo STANLEY o GHERARDI o similar.

Reglón N° 37:

- 3 (Tres) Cortadora de tubo de termo fusión apertura de corte 20-42 mm.

Reglón N° 38:

- 1 (Una) Amoladora grande angular 2200watts para disco de 230 mm tipo STANLEY o calidad superior.

Reglón N° 39:

- 6 (Seis) Maza de 2kg can mango de madera pulido
- 6 (Seis) Maza de 5kg con mango de madera 90cm.

Reglón N° 40:

- 1 (Una) Desmalezadora/Motoguadaña 4 tiempos tipo HONDA o similar de 1HP a Nafta.

Reglón N° 41:

- 1 (Una) Escalera Aluminio Reforzada Extensible A 8.90 m 32 Esc.-

Reglón N° 42:

- 1 (Una) Amoladora angular tipo Makita 6A 9020 2200W (Diámetro disco 230mm) o calidad superior

Reglón N° 43:



0192

Provincia de Tierra del Fuego
Antártida e Islas del Atlántico Sur
República Argentina
Ministerio de Educación, Cultura,
Ciencia y Tecnología

- 1 (Una) Pala punta tipo STANLEY o GHERARDI o similar.

Renglón N° 44:

- 1 (Una) Pala ancha tipo STANLEY o GHERARDI o similar.
- 6 (Seis) Martillo galponero 27 mm mango pulido.
- 3 (Tres) Nivel burbuja aluminio de 60cm, con 3 burbujas vertical, horizontal y oblicua con liquido amarillo.

Renglón N° 45:

- 3 (Tres) Termofusora 1500w 6 boquillas (fusión caño agua, gas) tipo Stanley o similar.

4.2.6. Movilidad para la Inspección

El contratista, por renglón y/o hasta 05 (cinco) renglones adjudicados deberá proveer para movilidad de la inspección, con el Acta de inicio y hasta la recepción provisoria de la Obra:

- **Provisión de un vehículo tipo utilitario y/o automóvil** que se adapte a las necesidades de la obra sujeto a aprobación de la Inspección de Obra, y un juego de cubiertas invernales en caso de corresponder.
- **Provisión de combustible:** ciento veinte litros (120 litros.) mensuales de gasoil o nafta, infinia o de calidad superior, durante el plazo de ejecución de la obra.

En todos los casos, los insumos que se soliciten deberán ser de similares características o de superiores prestaciones a los enunciados.

4.3. Libro de órdenes de servicio

Las órdenes de servicio que la Inspección imparta durante la ejecución de las obras serán cronológicamente consignadas en un libro por triplicado.

Toda orden de servicio deberá ser firmada por el Contratista o su Representante Técnico dentro de los DOS (2) días de labrada; su negativa dará lugar a la aplicación de la multa prevista para el caso de incumplimiento de las órdenes de servicio, considerándose además como notificado. La Inspección deberá consignar en cada orden el plazo de cumplimiento fijado para la misma.

Se considerará que toda orden de servicio está comprendida dentro de las estipulaciones del Contrato y que no importa modificación de lo pactado ni encomienda de trabajos adicionales, salvo el caso de que en ella se hiciera expresa manifestación de lo contrario. Aún cuando el Contratista considerará que una orden de servicio no se ajusta o modifica los términos del Contrato, deberá notificarse de ella manifestando por escrito su disconformidad con la orden recibida, sin perjuicio de presentar al comitente, por intermedio de la Inspección y en el término de TRES (3) días corridos, el correspondiente reclamo detallando las razones que le asisten para observar la orden recibida.

Transcurrido dicho plazo sin hacer uso de ese derecho, el Contratista quedará obligado a cumplir la orden de inmediato, sin atenderse ulteriores reclamos que presentare por tal motivo.

El incumplimiento de una orden de servicio por parte del Contratista, además de hacerlo pasible de la multa antes mencionada, facultará al Comitente para mandar a ejecutar en cualquier momento y a costa de aquél, los trabajos ordenados deduciéndose su importe del primer certificado que se le extendiera y, en caso necesario, del fondo de reparos.

El incumplimiento o atraso en una orden de servicio que tenga fijados plazos o fechas para comienzo o terminación hará incurrir al Contratista en mora parcial, haciéndose pasible de las penalidades que se establezcan a tal efecto.

4.4. Libro de notas de pedido

Las comunicaciones que emanen del Contratista que se requieran para observar, aclarar o definir detalles de ejecución y demás actos o situaciones relacionadas con la marcha normal de los trabajos y que por su índole deban quedar registradas por escrito, serán cronológicamente consignadas en un libro de notas de pedido foliado por triplicado destinado a ese solo efecto, que el contratista mantendrá en su poder y será responsable de su conservación. Toda Nota de Pedido deberá ser suscripta por el Representante Técnico o su Jefe de Obra expresamente autorizado. No se aceptarán comunicaciones por otro medio que no sea el previamente descripto. Cualquier otro tipo de pedido concerniente a la Obra que sea notificado por otro medio, NO será considerado.

4.5. Normas de Ejecución

La ejecución de las obras deberá ajustarse estrictamente a lo estipulado en los pliegos de contratación y documentos anexos.

Bajo ningún pretexto podrá el Contratista apartarse de dichas normas en la ejecución de los trabajos salvo expresa autorización de la Inspección impartida por escrito.

El M.E.C.C. y T designará a la Inspección de Obra, con el objeto de supervisar los trabajos a ejecutar.



Provincia de Tierra del Fuego
Antártida e Islas del Atlántico Sur
República Argentina
Ministerio de Educación, Cultura,
Ciencia y Tecnología

Los trabajos ejecutados con materiales de mayor valor que los estipulados, ya sea por su naturaleza, calidad o procedencia, serán computados al Contratista como si los hubiese ejecutado con materiales especificados, sin derecho a reclamo alguno por los mismos. Todas las tareas que se desarrollen, deberán respetar las normativas vigentes en cada materia, y de detectarse vicios ocultos, la Contratista será responsable de subsanarlos, debiendo presentar por escrito informe del caso a la Inspección de Obra, para su análisis, y de corresponder, su posterior reconocimiento.

4.6. Vicios en los materiales, trabajos y obras

El contratista se abstendrá de amurar, rellenar o tapar los trabajos antes de que éstos hayan sido revisados por la Inspección y deberá avisar con dos (2) días de anticipación para que este control pueda efectuarse sin ocasionar demoras o pérdida de materiales.

Cuando se presuma que existen vicios en trabajos no visibles, la Inspección podrá ordenar las demoliciones o desmontajes y las reconstrucciones necesarias para cerciorarse de la condición de peligro. Si los defectos fueran comprobados, todos los gastos originados por tal motivo estarán a cargo del Contratista, sin perjuicio de las sanciones que pudieran corresponderle.

En caso de no hacerlo, la Inspección hará demoler o destapar lo que fuera necesario para inspeccionar o medir debidamente y los gastos que esto origine serán por cuenta del Contratista, exclusivamente.

4.7. Responsabilidad hacia terceros

El Contratista es exclusivamente responsable de toda reclamación o acción de terceros que pudiere establecerse:

a) Por razón de cualquier daño o perjuicio ocasionado a personas o cosas por la obra y sus anexos, ya sea por cualquier material, maquinaria o implementos usados en la misma, por negligencia, culpa, omisión o imprudencia de él o de sus empleados u obreros.

b) Por interrupción del tránsito, de desagües naturales y por violación a la legislación vigente.

Con relación a otras empresas que ejecuten simultáneamente obras en el sector, el Contratista deberá:

- i. Facilitar la marcha simultánea o sucesiva de los trabajos que ejecute y los que eventualmente el Comitente decida realizar directamente o por intermedio de otros contratistas, ya sea dentro del predio de la obra o en sectores contiguos a la misma, debiendo cumplir las indicaciones que en tal sentido formule la Inspección de Obra respecto al orden y coordinación de los trabajos, incluyendo el ingreso y egreso de materiales y equipos.
- ii. Convenir con los otros contratistas y con intervención decisiva de la Inspección de Obra, en caso de desinteligencias respecto a la ubicación de materiales, equipos y enseres.
- iii. Unir en forma apropiada su obra a la de las demás contratistas o a la que realice directamente el comitente, ajustándose a las indicaciones que se le imparta, como así también a las reglamentaciones vigentes y a planos y especificaciones del presente pliego.

Cualquiera de los Contratistas que experimenten demoras o fuera entorpecido en su trabajo por hechos, faltas, negligencias, retrasos de otros Contratistas deberá dar inmediata cuenta a la Inspección de Obra.

4.8. Daños a personas y propiedades

Durante la ejecución de la obra el Contratista tomará todas las disposiciones y precauciones para evitar daños a las obras que ejecute, a las personas que dependan de él, a las del M.E.C.C. y T. afectadas a la obra, a terceros y a las propiedades o cosas del Estado o terceros, así pudieran provenir esos daños de maniobras del obrador, de la acción de elementos o de causas eventuales. El resarcimiento de los daños y perjuicios que no obstante se produjeran, correrá por cuenta exclusiva del Contratista.

4.9. Representante y personal técnico del Contratista

A los efectos de la conducción de los trabajos y de la responsabilidad técnica consiguiente, el contratista deberá hallarse permanentemente representado en obra por un técnico o profesional universitario, matriculado y habilitado para el ejercicio profesional en sus respectivos Colegios Profesionales de Tierra del Fuego, con incumbencias acorde con las características de la obra, responsable de la conducción técnica de los trabajos.

El M.E.C.C. y T. se reserva el derecho de rechazar el representante técnico propuesto por el Contratista o de solicitar el cambio del mismo cuando, a exclusivo criterio del M.E.C.C. y T., no reúna los requisitos mínimos de acuerdo a la importancia de la obra o su accionar dificulte la normal marcha de la obra.

El representante técnico formalmente designado por el Contratista deberá notificarse de las órdenes de servicio y darles cumplimiento y estará habilitado a emitir notas de pedido. La firma del representante técnico en toda documentación relacionada con la obra obligará al Contratista ante el Comitente.

Toda la documentación técnica presentada por la empresa deberá estar firmado por representante técnico responsable.

4.9.1. Reemplazo del Representante Técnico

El representante técnico reemplazante deberá cumplir las condiciones exigidas para el cargo.

4.10. Cumplimiento de obligaciones laborales

“Las Islas Malvinas, Georgias y Sándwich del Sur, son y serán Argentinas”



Provincia de Tierra del Fuego
Antártida e Islas del Atlántico Sur
República Argentina
Ministerio de Educación, Cultura,
Ciencia y Tecnología

El Contratista deberá dar estricto cumplimiento a las obligaciones laborales que le competen y mantendrá un permanente control para que también las cumplan sus subcontratistas.

Toda infracción al cumplimiento de estas obligaciones importará negligencia grave a los efectos de la rescisión del contrato por culpa del Contratista y facultará al Comitente para suspender la tramitación y pago de los certificados de obra. Asimismo, no tendrá derecho a reclamo alguno con fundamento en las prescripciones contempladas en el artículo 39 de la Ley de Obra Pública.

4.11. Cumplimiento de las obligaciones previsionales

El Comitente podrá verificar, el cumplimiento del pago de los aportes previsionales durante la ejecución de la obra respecto de todo el personal afectado a la misma.

4.12. Cumplimiento de Normas de Seguridad e Higiene

El Contratista debe cumplir obligatoriamente con las normativas de seguridad e higiene establecidas en la Ley Nacional 19.587 y en el Decreto Nacional N° 911/96, reglamento de higiene y seguridad para la industria de la construcción, y toda otra disposición nacional o provincial vigente y aplicable en la materia.

4.13. Subcontratos

El contratista no podrá subcontratar parte alguna de las tareas sin previa y expresa autorización del comitente en tal sentido, mediante correspondiente acto administrativo.

Es condición mínima imprescindible que el contratista presente, como mínimo, la siguiente documentación del subcontratista:

* Contrato Social e inscripción en el Registro Público de Comercio de la Provincia y/o registro que corresponda. (En caso de tratarse de una sociedad).

* Contrato de subcontratación.

Es condición suficiente para que el M.E.C.C.yT deje sin efecto la aprobación del subcontratista, que registre antecedentes laborales negativos ante el Ministerio de Trabajo y Empleo u Organismo que en el futuro lo reemplace, o que no cumpla con algunos de los requisitos mencionados ut supra.

Aunque se acepte la subcontratación de tareas, la responsabilidad ante el M.E.C.C.yT por todos los trabajos que se estén ejecutando, es exclusivamente del Contratista.

4.14. Incumplimientos contractuales

La demora en la iniciación, desarrollo o terminación de los trabajos con respecto a los plazos estipulados y todo otro incumplimiento contractual podrá derivar, sin perjuicio de lo previsto en la normativa legal vigente, en la aplicación de sanciones o en la rescisión por culpa del Contratista, teniendo a consideración el Comitente el reemplazo del Contratista para la realización de las tareas asignadas.

4.15. Multas y penalidades

En caso de mora en el cumplimiento de las obligaciones contractuales, además de las contempladas en otros artículos de este pliego, el M.E.C.C. y T. podrá aplicar las siguientes multas, las que serán calculadas a valores básicos de contrato a saber:

a) Por cada día de atraso en la iniciación de la obra, será del UNO POR MIL (1‰) del monto del Contrato por día. La aplicación de la multa señalada se hará en forma acumulativa.

b) Por cada día de atraso en la terminación total de la obra al vencimiento del plazo contractual será de UNO POR MIL (1 ‰) del monto de la Oferta, por día. La aplicación de la multa se hará en forma acumulativa.

c) Por cada día de suspensión de los trabajos sin causa justificada y sin perjuicio de las otras penalidades que pudiera corresponderle, las multas serán las mismas que las indicadas en el inciso "a".

d) Por cada día de mora en el cumplimiento de Orden de Servicio, será el CERO COMA CINCO POR MIL (0,5‰) del monto del contrato.

e) Por incumplimiento del plan de tareas previstas para un intervalo de tiempo fijado, o de una entrega parcial estipulada, la multa será del UNO POR CIENTO (1%) del monto de las tareas que debieron realizarse, por día de demora, siempre que el incumplimiento no fuera justificado por la contratista y/o la inspección no aceptara dicha justificación.

f) En caso de que en algún mes el avance físico acumulado real registre un desfase superior al diez por ciento (10%) del monto del contrato con respecto al avance físico, dará lugar a la aplicación de sanciones, que consistirá en una multa del UNO POR CIENTO (1%) del monto del desfase, siempre que el contratista no pruebe que el desfase registrado en la obra se debió a causas justificadas, y que éstas una vez evaluadas, sean aceptadas por el M.E.C.C.yT.

g) Por incumplimiento de lo estipulado como responsabilidad del Representante Técnico, UNO POR MIL (1 ‰) del monto del contrato.

h) Por incumplimiento de lo estipulado en cuanto a las normativas de seguridad e higiene establecidos por la Ley Nacional 19.587 y en el Decreto Nacional N° 911/96 y toda otra disposición nacional o provincial vigente en la materia, como así también del protocolo COVID, será del DOS POR MIL (2‰) del monto de la Oferta. Al regularizarse el mismo la multa será íntegramente devuelta al Contratista, siempre



Provincia de Tierra del Fuego
Antártida e Islas del Atlántico Sur
República Argentina
Ministerio de Educación, Cultura,
Ciencia y Tecnología

y cuando dichos incumplimientos no hayan originado un desfase en la curva de inversión, plan de trabajo o en el plazo de la obra.

i) El incumplimiento de la presentación del plan de trabajo y la ejecución de uno de oficio por parte de la Inspección dará lugar a la aplicación de una multa del UNO POR MIL (1‰) del monto del contrato, independientemente de las otras que le pudieran corresponder.

La aplicación de multas no liberará al contratista de la aplicación de otro tipo de sanciones que pudieren corresponderle, ni de la responsabilidad por daños y perjuicios ocasionados al M.E.C.C.yT. o a terceros.

j) Si los insumos para la Inspección previstos para la presente obra no fueran entregados dentro de los plazos estipulados en el presente Pliego, la Empresa Contratista será pasible de la aplicación de una multa equivalente al 1 ‰ (UNO POR MIL) del monto de la obra por cada día de demora.

En caso de que la sumatoria de las multas aplicadas en la obra supere el DIEZ POR CIENTO (10%) del monto de contrato, facultará al M.E.C.C. y T. a rescindir el mismo por culpa del Contratista, conforme los términos de la Ley Nacional 13.064.

4.16. Modificaciones y Adicionales

Para determinar el porcentaje de mayor gasto que deba ser regularizado como consecuencia de alteraciones por modificación, ampliación o supresión de trabajos, el estudio se practicará en todos los casos, respetando las condiciones previstas en la documentación de contratación para formular la oferta, a la fecha de los precios básicos.

Según el valor de dichos porcentajes existen dos variantes:

a) Cuando las alteraciones en las cantidades de obra del proyecto, valorizadas a precios unitarios, superen el 20% el monto del contrato original, (disminución o aumento) el contratista tendrá derecho a la fijación de precios nuevos a la fecha de encomienda, a convenir libremente sin limitaciones contractuales y, a falta de acuerdo, solo cabe rescisión del contrato (artículos 30, 38 y 53 Ley Nacional 13064), por alteración de la economía de la obra.

b) Si por el contrario no superan el 20% del monto del Contrato original, el Contratista deberá aceptar que las alteraciones resultantes se computen según las pautas detalladas a continuación y se paguen por el régimen previsto en el contrato (artículo 29 y 38 Ley Nacional 13064).

4.16.1. Variantes

Para el caso B) se pueden presentar las siguientes variantes:

1) El exceso ordenado para un ítem supera el 20% de su cómputo tomado sobre planos.

a) PARA PRECIOS UNITARIOS CONTENIDOS EN EL PRESUPUESTO OFICIAL

Hasta la cantidad prevista en el presupuesto de contrato aprobado por el comitente, se liquidará conforme al precio estipulado de éste. Al exceso tomado sobre planos, se le aplicará un nuevo precio a convenir (artículo 38 Ley Nacional 13064).

b) PARA PRECIOS UNITARIOS COTIZADOS POR EL CONTRATISTA Y ACEPTADOS POR EL COMITENTE

Hasta la cantidad prevista en el presupuesto de contrato aprobado por el comitente, se liquidará conforme al precio estipulado en éste, revisado y aceptado por el Comitente. Al exceso tomado sobre planos, se le aplicará un nuevo precio a convenir (artículo 38 Ley Nacional 13064).

2.) El exceso ordenado para un ítem no supera el 20% de su cómputo tomado sobre planos.

a) PARA PRECIOS UNITARIOS CONTENIDOS EN EL PRESUPUESTO OFICIAL

Se liquidarán las cantidades del presupuesto de contrato aprobado por el comitente, corregidas si correspondiere, incrementadas por el exceso tomado sobre planos de lo que se ordena construir al precio del presupuesto oficial (artículos 29 y 38 Ley Nacional 13064).

b) PARA PRECIOS UNITARIOS COTIZADOS POR EL CONTRATISTA Y ACEPTADOS POR EL COMITENTE

Se liquidarán las cantidades de lo que se ordena construir, al precio cotizado por el Contratista, revisado y aceptado por el comitente (artículos 29 y 38 Ley Nacional 13064).

3.) La disminución ordenada para un ítem supera el 20% de su cómputo tomado sobre planos.

a) PARA PRECIOS UNITARIOS CONTENIDOS EN EL PRESUPUESTO CONTRACTUAL

Además de corregirse las cantidades por la comparación con los planos, deberá corregirse el precio unitario del presupuesto de contrato aprobado por el comitente y deducir la parte así corregida. Se liquidarán las cantidades ejecutadas con el precio nuevo ya corregido (artículos 37 y 38 Ley Nacional 13064).

b) PARA PRECIOS UNITARIOS COTIZADOS POR EL CONTRATISTA Y ACEPTADOS POR EL COMITENTE

Deberán corregirse las cantidades por la comparación con los planos, con el precio unitario del presupuesto de la oferta revisado y aceptado por el comitente y deducir la partida así corregida.



Provincia de Tierra del Fuego
Antártida e Islas del Atlántico Sur
República Argentina
Ministerio de Educación, Cultura,
Ciencia y Tecnología

Se liquidarán las cantidades ejecutadas con el precio nuevo ya corregido.

4) La disminución ordenada para un ítem no supera el 20% de su cómputo tomado sobre planos

a) PARA PRECIOS UNITARIOS CONTENIDOS EN EL PRESUPUESTO CONTRACTUAL

Deben suprimirse las del plano original con el precio total del ítem del presupuesto de contrato aprobado por el comitente (artículos 29 y 38 Ley Nacional 13064) y liquidarse las cantidades del nuevo plano con los precios unitarios que surjan de dividir aquel precio total por la cantidad tomada del plano original.

b) PARA PRECIOS UNITARIOS COTIZADOS POR EL CONTRATISTA Y ACEPTADOS POR EL COMITENTE

Deben suprimirse las cantidades tomadas del plano original con los precios del presupuesto de oferta aceptados por el comitente y liquidarse las cantidades que surgen del nuevo plano con los mismos precios.

5) Supresión del ítem

a) PARA PRECIOS UNITARIOS CONTENIDOS EN EL PRESUPUESTO CONTRACTUAL

Es el caso del punto 3) llevado al límite. Procede, en consecuencia, suprimir la partida con cantidades corregidas a nuevo precio.

b) PARA PRECIOS UNITARIOS COTIZADOS POR EL CONTRATISTA Y ACEPTADOS POR EL COMITENTE

Procede suprimir la partida con cantidades corregidas, aplicando el precio del Contratista revisado y aceptado por el Comitente.

6) Alteración de la naturaleza de un ítem

Pueden presentarse dos alternativas:

a) La alteración implica una modificación sustancial: Se anula el ítem previsto conforme al punto 5 y se incorpora el nuevo ítem a nuevo precio.

b) La alteración consiste en el cambio de la naturaleza de alguno de sus elementos componentes. Se fijará el nuevo precio del ítem introduciendo el mayor o menor gasto, por comparación de los cambios.

4.16.2. Aclaraciones

En los casos B1), B3), B5) y B6) de no llegar a un sobre precio, y si así lo ordenará la Inspección, el Contratista deberá proceder inmediatamente a la ejecución de los trabajos, pudiendo dejar a salvo sus derechos y se llevará cuenta minuciosa de los gastos realizados, cuyo detalle con la aprobación o reparo de la Inspección, servirá como elemento ilustrativo para fijar el precio a instancia administrativa o judicial.

A estos efectos, las partes aceptan los porcentajes de recargo en concepto de gastos generales y beneficios que se establecen en la documentación contractual, cuando las modificaciones no superan el 20%. Sin perjuicio de lo estipulado precedentemente, el Comitente podrá disponer que los trabajos de que se trate se lleven a cabo directamente o por nuevo contrato.

4.17. Liquidación de trabajos suplementarios

4.17.1. Contrato por unidad de medida o ítem a reajuste contenidos en contrataciones por ajuste alzado.

En estos casos la cantidad o metraje a reajustar es la que expresamente se indica en el respectivo ítem del presupuesto oficial.

Los nuevos precios se determinarán mediante el esquema del ANÁLISIS DE PRECIOS a presentar junto con la oferta de contratación.

4.18. Causas de rescisión

El contrato podrá rescindirse por cualquiera de las causas establecidas en los Artículos del 49 al 54 de la Ley Nacional 13064, con las consecuencias en ellos previstas.

5. MEDICIÓN, CERTIFICACIÓN Y PAGO DE LAS OBRAS

5.1. Procedimientos de certificación y pago

Los certificados, excepto el de Liquidación Final, tienen carácter de provisorios y están sujetos a revisión. La Contratista presentará a la Inspección mediante Nota de Pedido el Acta de Medición, Certificado de Obra correspondiente y la documentación que se detalla a continuación la cual resulta imprescindible a los efectos del pago:

a) Acta de Medición: Indicando porcentajes/cantidad de avances de obra anterior, presente y acumulado, conformadas por la empresa y la inspección de obra, según modelo ANEXO VI.

b) Certificado de Obra: Indicando importes contratados y certificados, porcentajes/cantidad de avance y deducciones, conformado por la empresa y la inspección de obra, según modelo ANEXO VII.

c) Factura “B” o “C” a nombre de Provincia de Tierra del Fuego, Antártida e Islas del Atlántico Sur, CUIT N° 30 – 54666243 – 4, (tener en cuenta que el importe en letras y números tiene que estar correctamente expresado). La fecha de la misma será el día en que se confeccione. Verificar que el C.A.E. no esté vencido. La factura deberá realizarse en PESOS sin considerar el I.V.A. según Ley Nacional 19.640.

d) Certificado de cumplimiento fiscal AREF vigente, en caso de poseer certificado de tasa cero o certificado de no retención también deberán presentarse.

e) Certificado PROTDF vigente.



Provincia de Tierra del Fuego
Antártida e Islas del Atlántico Sur
República Argentina
Ministerio de Educación, Cultura,
Ciencia y Tecnología

f) Relevamiento fotográfico: el Contratista deberá proveer a su cargo mensualmente y junto con cada certificado CUATRO (4) fotografías como mínimo.

g) Formulario 931 con nómina de personal y constancia de pago de aportes y contribuciones a la Obra Social y Seguridad Social (si correspondiere), prima A.R.T y Seguro Colectivo de Vida Obligatorio (S.C.V.O) del personal afectado a la obra, correspondiente al mes anterior al de medición de los trabajos.

En el caso que se realice la cancelación del Certificado de Obra (inc. b) con apropiación del anticipo efectuado, por parte del Contratista, la facturación del certificado de obra en esas circunstancias deberá indicar el total de la certificación (importe bruto del certificado), discriminándose en la factura el descuento correspondiente al proporcional del anticipo financiero que corresponda aplicar a dicho certificado de obra, según lo establecido en Resolución Tesorería General N° 12/17.

Toda la documentación deberá ser elevada por la Inspección de Obra a la Dirección que tramite los Certificados de Obra, según la Subsecretaría de incumbencia, quien realizará las tramitaciones para su pago.

En caso de incumplimiento de cualesquiera de los requisitos mencionados en los puntos precedentes, los plazos y trámites de pago se verán interrumpidos hasta tanto se regularice la presentación de los mismos, sin que esa situación de derecho a reclamo alguno por parte de la contratista, siendo ello de su exclusiva responsabilidad.

El M.E.C.C. y T. abonará dichos certificados dentro de los TREINTA (30) días corridos, contados a partir de la fecha de aprobación del certificado provisional de obra.

En caso de disconformidad del Contratista con la medición o correspondiente certificación realizada, sin perjuicio de la interposición por el mismo del reclamo pertinente, el M.E.C.C. y T. extenderá igualmente un certificado de oficio con los resultados obtenidos por la Inspección, haciéndose en certificados siguientes, si correspondiere, el ajuste pertinente.

La disconformidad del Contratista respecto de algunos puntos de dicha certificación, deberá ser formulada dentro de los cinco (5) días de su notificación. Dicho reclamo no obstaculiza el trámite de pago de la citada certificación, sin perjuicio de la resolución que recayese al respecto.

Podrán incluirse en la programación de inversiones, desembolsos en concepto de acopio, debiendo ajustarse la certificación y forma de pago de la obra, a lo estipulado en este Pliego.

El Certificado de Liquidación Final representa el cierre financiero de la obra y a partir de su emisión no podrá la Empresa Contratista reclamar monto alguno cualquiera sea su concepto, salvo el que eventualmente arrojará la liquidación final a favor de esta.

En caso de mora en el pago de certificados imputable al M.E.C.C. y T. o La Provincia, el Contratista tendrá derecho a reclamar intereses según tasa fijada por el BANCO DE LA NACIÓN ARGENTINA para descuento de certificados de obra. Dicho reclamo se aplicará de común acuerdo con la administración pública.

5.2. Anticipo Financiero

Se otorgará, si así lo estableciera el contrato de obra, hasta un **Anticipo Financiero del SETENTA (70%) DEL MONTO DEL CONTRATO.**

La empresa tendrá derecho al cobro del anticipo financiero, una vez firmado y registrado el contrato de obra, dicho anticipo se hará efectivo dentro de los TREINTA (30) días posteriores de la presentación de la factura correspondiente y siempre que la misma estuviera correctamente confeccionada.

El anticipo financiero podrá ser abonado por el M.E.C.C. y T. a la Empresa en la cuenta bancaria informada por la misma, según el punto 3.5 del presente Pliego de Bases y Condiciones y se descontará, de cada certificado básico que se emita, el porcentaje que resulte de comparar el importe del anticipo con el monto de contrato vigente al mes de certificación del mismo. Por “monto de contrato vigente” se entenderá aquél que corresponda al mes de certificación del anticipo, de acuerdo a la normativa de redeterminación de precios de aplicación en la presente obra. Conforme se concreten reintegros parciales del Anticipo, podrá reemplazarse la póliza de seguro correspondiente.

5.3. Fondo de Reparación

El Fondo de Reparación a constituir se integrará mediante la retención del CINCO POR CIENTO (5%) de cada certificado básico o de redeterminación, excepto los de intereses y el del anticipo financiero. Dicho fondo de reparación podrá ser sustituido por una póliza de seguro de caución de acuerdo al punto 2.6.4., En caso que el Contratista no sustituya los fondos de reparación, deberá tenerse en cuenta que el M.E.C.C. y T. reintegrará los fondos constituidos, en efectivo, sin ningún tipo de actualización o intereses.

La liquidación final se confeccionará dentro de los TREINTA (30) días de recibida definitivamente la obra.

Una vez notificada la resolución respectiva, los fondos de reparación (o las pólizas que los sustituyeron) serán reintegrados, siempre que no medien objeciones por incumplimientos del Contratista, dentro de los QUINCE (15) días contados a partir de la fecha de confección de dicha Liquidación.

Para que el reintegro se haga efectivo, el Contratista deberá solicitarlo al M.E.C.C. y T. dentro de los CINCO (5) días posteriores a la fecha de la Liquidación Final.



Provincia de Tierra del Fuego
Antártida e Islas del Atlántico Sur
República Argentina
Ministerio de Educación, Cultura,
Ciencia y Tecnología

5.4. Redeterminación de Precios

Será de aplicación el Régimen de Redeterminación de Precios de Contratos de Obras Pública de la Administración Pública Provincial, Ley Provincial 1408, y sus normas reglamentarias y modificatorias, vigentes a la fecha de apertura de ofertas.

La presente metodología se aplicará a los precios de las cantidades de obra faltante de ejecutar al momento de la redeterminación.

A los fines de la Redeterminación de Precios, la fecha base de los cálculos será el mes de Apertura de ofertas, y se redeterminarán los precios de los distintos ítems componentes de la obra, considerando las variaciones de precios que registren, para el periodo considerado, las polinómicas compatibles según el tipo de trabajo de que se trate, aprobadas por la Comisión de Redeterminación de Precios en Contratos de Obra Pública.

A los fines de la Redeterminación de Precios, la fecha base de los cálculos será el mes de Apertura de ofertas, y para el cálculo de la Variación de Referencia, se adopta la Categoría:

I. Obras de Arquitectura, 2. Obra nueva de Alta y Baja complejidad.

Una vez aprobados los cálculos de redeterminación de precios de acuerdo a la metodología descripta, la contratista podrá presentar los Certificados de Redeterminación de Precios correspondientes, los cuales estarán sujetos a descuento por fondo de reparo y anticipo financiero.

El plazo y modalidad para el pago de los certificados de redeterminación de precios será igual al establecido para los certificados básicos, y se computará a partir de la fecha de la aprobación del mismo por parte del área pertinente sin observaciones.

6. RECEPCIÓN DE LA OBRA

6.1. Recepciones parciales

Sin perjuicio de las recepciones a que dieren lugar las entregas parciales que pudieren estipularse en los Pliegos de la presente contratación, el Comitente podrá, de considerarlo conveniente y hallándose las mismas en condiciones para ello, efectuar además otras recepciones parciales de obras que se proponga habilitar.

6.2. Recepción Provisoria. Plazo de garantía

La recepción provisoria de la obra se realizará el día que el Contratista finalice los trabajos contratados.

A los efectos de la recepción se firmará un acta donde conste la fecha de terminación de los trabajos, debiéndose dejar constancia de las observaciones que merecieron los mismos (según modelo ANEXO IX). Si la Inspección lo estima conveniente, al realizarse la recepción provisoria podrían quedar pendientes trabajos de reparación de ligeras deficiencias o de finalización de detalles que no imposibiliten la normal habilitación de la obra y la presentación por el Contratista de los planos Conforme a Obra, que las reparticiones pertinentes o la misma Inspección requiriese. En estos casos quedará pendiente de certificación un importe equivalente a dichos trabajos y a la documentación faltante.

A partir de la fecha del Acta de Recepción Provisoria comenzará a regir el plazo de garantía de la obra, que será de TRESCIENTOS SESENTA Y CINCO (365) DÍAS CORRIDOS.

En dicho lapso el Contratista será responsable del cumplimiento requerido en dicha acta, como así también por los defectos o desperfectos provenientes de la mala calidad o ejecución deficiente de los trabajos, salvo deterioros producidos por el mal uso por parte del comitente.

En el caso de equipos instalados, el Contratista deberá presentar, además, la garantía extendida por el fabricante.

Aquellos trabajos indicados en el acta de recepción provisoria y los necesarios de reparación que surjan durante el periodo de garantía serán ejecutados en los plazos que se establezcan en dicha acta y en los que fije la Inspección, respectivamente, caso contrario y sin perjuicio de la aplicación de multas diarias iguales a las previstas por demora en la finalización de la obra, podrá el M.E.C.C. y T. ejecutarlos por terceros con cargo al Contratista, deduciendo los importes que resulten de las reparaciones, incluido adicional de CINCUENTA POR CIENTO (50%) en concepto de gastos administrativos, de los fondos de reparo. De resultar insuficiente el fondo de reparo deberá el Contratista abonar al M.E.C.C. y T. el saldo en un plazo no mayor a DIEZ (10) días posteriores a la notificación respectiva, o compensar con saldos a favor que deriven de otro contrato que haya sido suscripto por el Comitente de similares características.

6.3. Recepción Definitiva

La Recepción Definitiva de los trabajos se realizará una vez cumplido el plazo de garantía de obra, mediante un Acta de Recepción Definitiva (según modelo Anexo X), siempre que el Contratista hubiere subsanado las deficiencias que se hubieren indicado en el acta de recepción provisoria, las que pudieren aparecer durante el período de garantía y cumplimentado la totalidad de las obligaciones que debiere cumplir de acuerdo a contrato.

La Inspección de Obra confeccionará el formulario de Calificación de la empresa, ANEXO VIII, que formará parte del expediente de obra.

La recepción final de los trabajos no obstará al Comitente el derecho de exigir resarcimiento de los gastos, daños y/o intereses que le produjera la reconstrucción de aquellas partes de la obra en las cuales se



Provincia de Tierra del Fuego
Antártida e Islas del Atlántico Sur
República Argentina
Ministerio de Educación, Cultura,
Ciencia y Tecnología

descubrieran ulteriormente fraude o el empleo de materiales inapropiados; tampoco libera al Contratista de las responsabilidades que determina el Código Civil y Comercial.

En caso de que se realicen reparaciones durante el periodo de garantía, la Inspección podrá fijar un plazo adicional de garantía para la parte de obra reparada, el que no podrá ser superior al fijado para toda la obra en el presente Pliego estipulando los resultados del caso conforme términos de Ley.

Cuando se hubieren practicado recepciones provisorias parciales, las recepciones definitivas se efectuarán también parcialmente y en forma correlativa.

Por último, se deja por sentado, que la inspección debe realizar un informe técnico final, detallando los trabajos realizados durante los periodos certificados con comentarios de los aspectos más relevantes de la obra.

7. MANO DE OBRA LOCAL

Rige lo dispuesto por la Ley Provincial 278, artículo 43 y sus Decretos reglamentarios N° 3752/06 y 1.290/96.

Los oferentes deberán presentar con su oferta, Declaración Jurada de la cual surja el porcentaje de personal con más de dos (2) años de antigüedad de residencia en la Provincia, anteriores a la fecha de apertura de sobres de la presente contratación, que afectará a la obra en caso de resultar adjudicataria conforme Anexo.

El porcentaje declarado, que se identificará con la sigla MOL, se entenderá que contempla la totalidad del personal que desempeñará en la Provincia tareas relacionadas directamente con la obra (incluido administrativos y técnicos). Se exceptúa el personal que desarrolle tareas relacionadas con la obra pero fuera del ámbito de la misma, por ejemplo, fabricación de carpinterías, bloques, etc., salvo que estos sean ejecutados por personal en relación de dependencia con la empresa.

El MOL declarado en la oferta se utilizará para la determinación de un factor de corrección del precio oferta, el cual resultará de la expresión:

$$FC \text{ LEY } 278 = 1 - (0,05 * MOL * R)$$

$$\text{Si } MOL \geq 50 \% \text{ úsese } MOL = 100\%.$$

$$\text{Si } MOL < 50 \% \text{ úsese } MOL \text{ OFRECIDO.}$$

Donde R representa la incidencia del costo del personal respecto del costo de la obra y MOL está expresado en tanto por uno. Para obras predominantemente de arquitectura se considerará R = 0,50 y 0,30 en obras de infraestructura.

Obtenido el precio corregido de la oferta, el nuevo orden de mérito surgido del procedimiento previsto precedentemente se integrará al análisis de conveniencia de técnica, económica y/o financiera.

En el caso que de las verificaciones que realice el Ministerio de Trabajo y Empleo u Organismo que en el futuro lo reemplace, resulte incumplimiento del Contratista del porcentaje comprometido en la Declaración Jurada, con una tolerancia de hasta el 15 % del MOL, se aplicará una multa cuyo valor será el resultante de la siguiente expresión:

$$\text{Monto multa} = A * 0.05 * R * M$$

Donde:

M = monto de contrato

A = (1- MOL real / MOL comprometido)

La multa por incumplimiento del MOL no podrá superar el 2,5 % en obras de arquitectura y 1,5 % en obras de infraestructura (5 % * R) del monto contractual.



Provincia de Tierra del Fuego
Antártida e Islas del Atlántico Sur
República Argentina
Ministerio de Educación, Cultura,
Ciencia y Tecnología

8. ANEXOS

0192

ANEXO I

CONSTANCIA DE VISITA DE OBRA

Por la presente, se CERTIFICA que el Sr....., de la Empresa, ha visitado y reconocido, en el día de la fecha, el lugar donde se ejecutarán los trabajos objeto de la Contratación Directa N° 212/2022, para la ejecución de la Obra: “CAMBIO DE ABERTURAS EN ESTABLECIMIENTOS EDUCATIVOS EN LA PROVINCIA TIERRA DEL FUEGO AeIAS”.
- y ha obtenido toda la información y elementos necesarios a fin de cotizar los mismos.

.....
Ministerio de Educación, Cultura, Ciencia y Tecnología - Repartición Licitante

Río Grande,de.....de 2022.-



0192

Provincia de Tierra del Fuego
Antártida e Islas del Atlántico Sur
República Argentina
Ministerio de Educación, Cultura,
Ciencia y Tecnología

ANEXO II
DECLARACIÓN JURADA

.....
(Lugar y fecha)

La firma..... que suscribe, con domicilio real en la calle.....Nº.....De la ciudad de....., Provincia de....., domicilio especial en la calle..... Nº..... de la ciudad de....., de la Provincia de Tierra del Fuego, Antártida e Islas del Atlántico Sur, y domicilio electrónico en la casilla de correomanifiesta que:

1. No se encuentra contemplado en los términos del Artículo 1.9 del PLIEGO DE BASES Y CONDICIONES.
2. Conoce y acepta la totalidad de la documentación que integran los Pliegos Bases y Condiciones y Pliego de Especificaciones Técnicas de la **CONTRATACION DIRECTA Nº 212/2022**.
3. Ha visitado el lugar donde se ejecutarán los trabajos objeto de la **CONTRATACION DIRECTA Nº 212/2022** y ha obtenido toda la información y elementos necesarios a fin de cotizar los mismos.
4. Acepta todas las condiciones locales, los precios de materiales y mano de obra de la localidad y todos los otros datos que puedan influir sobre el costo de los trabajos.
5. Renuncia a cualquier reclamación o indemnización originada por error en la interpretación de la documentación del llamado a contratación.
6. Conoce la normativa que se aplica a la presente contratación.
7. Se compromete al estricto cumplimiento de las obligaciones asumidas en su presentación a esta contratación.
8. Conviene en mantener su oferta para la realización de las obras que integran la **CONTRATACION DIRECTA Nº 212/2022** del Registro de la Provincia de Tierra del Fuego, Antártida e Islas del Atlántico Sur, durante un plazo de **NOVENTA (90) días**.
9. Deja expresa constancia que para todas las cuestiones litigiosas o no, emanadas de la **CONTRATACION DIRECTA Nº 212/2022**, para la ejecución de la Obra “CAMBIO DE ABERTURAS EN ESTABLECIMIENTOS EDUCATIVOS EN LA PROVINCIA TIERRA DEL FUEGO AeIAS” - se somete a la jurisdicción de los tribunales de la Provincia de Tierra del Fuego, Antártida e Islas del Atlántico Sur, Distrito Judicial Sur, competentes en razón de la materia, renunciado expresamente a cualquier otra jurisdicción que pudiere corresponder.

Saluda a Usted muy atentamente



0192

Provincia de Tierra del Fuego
Antártida e Islas del Atlántico Sur
República Argentina
Ministerio de Educación, Cultura,
Ciencia y Tecnología

ANEXO III - FORMULARIO DE OFERTA

Señora

MINISTRA DE EDUCACIÓN, CULTURA,
CIENCIA y TECNOLOGIA

S _____ / _____ D

El/los firmantes, con domicilio real / especial / legal constituido en la calle
Nº..... de la ciudad de....., manifiesta/n a Ud. con carácter de
DECLARACIÓN JURADA, que ha/n estudiado detenidamente todos y cada uno de los documentos de la
CONTRATACION DIRECTA Nº 212/2022, ha/n reconocido el terreno donde se ejecutarán las obras y
ha/n obtenido toda la información y elementos necesarios para poder establecer los más justos precios de
las obras motivo de la presente.

No quedando/nos dudas al respecto, propone/mos ejecutar los trabajos objeto de la **CONTRATACION
DIRECTA Nº 212/2022**, referente a la Obra “CAMBIO DE ABERTURAS EN
ESTABLECIMIENTOS EDUCATIVOS EN LA PROVINCIA TIERRA DEL FUEGO AeIAS”-
de acuerdo a su fin en la suma global de:

PESOS.....(\$.....).

EL PLAZO QUE OFRECEMOS EJECUTAR EL CONTRATO ES DE (75) SETENTA Y CINCO DIAS
CORRIDOS.

Asimismo declaro/mos bajo juramento que, en caso de resultar adjudicatario/s, **afectaré/mos a la obra
..... % de personal con más de dos años de antigüedad** de residencia en la Provincia anterior a
la fecha de apertura de la presente (MOL).

En concepto de garantía de oferta, se acompaña comprobante de depósito del Banco de la provincia
de Tierra del Fuego, Fianza Bancaria, Pagaré o Seguro de Caucción ⁽¹⁾ extendida por
..... (indicar el Banco o Compañía, en caso de que
corresponda)

Por la suma de PESOS.....(\$.....)

Firma Autorizada:.....

Nombre y Cargo del firmante:.....

Nombre del oferente:.....

C.U.I.T.:.....

Domicilio Real:

Localidad:.....Provincia:.....C.P.....

Teléfonos:.....

Correo Electrónico:.....

Domicilio Especial:.....

Localidad:.....Provincia:.....C.P.:.....

Teléfonos:


⁽¹⁾ El Proponente consignará, una de las modalidades previstas en el P.B.C.2.6.4.. No se aceptará otra
modalidad salvo las mencionadas en dicha cláusula. -



0192

Provincia de Tierra del Fuego
Antártida e Islas del Atlántico Sur
República Argentina
Ministerio de Educación, Cultura,
Ciencia y Tecnología

ANEXO IV-B
ANALISIS DE PRECIOS

 Provincia de Tierra del Fuego, Antártica e Islas del Atlántico Sur Ministerio de Educación, Cultura, Ciencia y Tecnología Secretaria de Infraestructura Escolar					
OBRA:					
PLANILLA DE ANÁLISIS DE PRECIOS					
Rubro:					
Item:					
Cod. Pol.:		UNIDAD:	un	MES BASE:	
N°	Descripcion Equipo	Unid.	Cantidad	Costo Unit	Costo Total
1					
2					
3					
4					
5					
Total equipo = A					
N°	Descripcion Material	Unid.	Cantidad	Costo Unit	Costo Total
1					
2					
3					
4					
5					
6					
7					
8					
9					
10					
11					
12					
13					
14					
15					
16					
17					
Total materiales = B					
N°	Descripcion Mano de Obra	Unid.	Cantidad	Costo Unit	Costo Total
1	Oficial especializado	hs			
2	Oficial	hs			
3	Medio Oficial	hs			
4	Ayudante	hs			
Total Mano de Obra = C					
COSTO UNITARIO (C.U.)				C.U.=A+B+C	\$ -
PRECIO UNITARIO: C.U. x COEFICIENTE DE RESUMEN ADOPTADO				0,00	\$ -



Provincia de Tierra del Fuego
Antártida e Islas del Atlántico Sur
República Argentina
Ministerio de Educación, Cultura,
Ciencia y Tecnología

0192

ANEXO IV-C

COEFICIENTE DE RESUMEN ADOPTADO

PLANILLA DE CÁLCULO DE COEFICIENTE DE RESUMEN ADOPTADO

Costo Unitario (A)	100 %	1,00
Gastos Generales e Indirectos	22 %	0,22
Beneficio	10 %	0,10
Gastos Generales e Indirectos + Beneficio (B)	32 %	0,32
Incidencia sobre (A)		
(A + B)		1,32
Costo Financiero (C)	2,5 %	0,03
Incidencia sobre (A)		
(A + B + C)		1,35
Impuestos (D)	4,5%	0,06
Incidencia sobre (A+ B + C)		
Coefficiente Resumen (A + B + C + D)		1,41

Coefficiente de Resumen Adoptado: 1,41(*)

(*) El Coeficiente de Resumen Adoptado para el cálculo de precios será redondeado a 2 (dos) dígitos decimales, excluyendo los subsiguientes.

Nota aclaratoria: El cálculo del Coeficiente de Resumen Adoptado presentado en ésta planilla se incorpora a modo de ejemplo. Los oferentes no necesariamente deberán usar el mismo coeficiente.



Provincia de Tierra del Fuego
Antártida e Islas del Atlántico Sur
República Argentina
Ministerio de Educación, Cultura,
Ciencia y Tecnología

0192

ANEXO V
ACTA DE INICIO

EXPEDIENTE: MECCT-E-79023-2022

CONTRATACIÓN: DIRECTA Nro.: 212/22

OBRA: “CAMBIO DE ABERTURAS EN ESTABLECIMIENTOS EDUCATIVOS EN LA PROVINCIA TIERRA DEL FUEGO AeIAS”

En el día de la fecha, en la ciudad de Río Grande, Provincia de Tierra del Fuego Antártida e Islas del Atlántico Sur, a los..... Días del mes de..... del año dos mil veintidós, los abajo firmantes constituidos, por una parte, por el/la en carácter de Secretario de Infraestructura, y en carácter de Inspector de Obra, en representación del Comitante, y por la otra, D.N.I. N°....., Mat. en carácter de Representante Técnico de la contratista de la obra adjudicada mediante Resolución M.E.C.C.yT N°/22; proceden a labrar la presente ACTA DE INICIO DE PLAZOS DE EJECUCIÓN DE OBRA. En prueba de conformidad y a los fines establecidos se firma tres (3) ejemplares de un mismo tenor, a un solo efecto, en el lugar, forma y fecha indicados.

REPRESENTANTE TÉCNICO

INSPECTOR DE OBRA

SECRETARIA/SUBSECRETARIO

0192

ANEXO VI

“Las Islas Malvinas, Georgias y Sándwich del Sur, son y serán Argentinas”



Provincia de Tierra del Fuego
 Antártida e Islas del Atlántico Sur
 República Argentina
 Ministerio de Educación, Cultura,
 Ciencia y Tecnología

ACTA DE MEDICIÓN

ACTA DE MEDICIÓN Nº							
Empresa:							
Obra:							
Expte. Nº							
Trabajos ejecutados durante el mes de :						Fecha:	
En la ciudad de Rio Grande, Provincia de Tierra del Fuego, Antartida e Islas del Atlántico Sur, a los ____ días del mes de _____ del año _____ se reúnen, por una parte, _____ en su carácter de Inspector/ade obra, y por la otra, _____, en caracter de _____ de la empresa _____, a los efectos de proceder a labrar la presente Acta de Medición de la Obra _____.							
Item	Un	Descripción de trabajos	Cantidad	Anterior %	Durante %	Acumulado %	
Rep. Técnico						Inspector de Obra	

0192

ANEXO VII

“Las Islas Malvinas, Georgias y Sándwich del Sur, son y serán Argentinas”



Provincia de Tierra del Fuego
Antártida e Islas del Atlántico Sur
República Argentina
Ministerio de Educación, Cultura,
Ciencia y Tecnología

CERTIFICADO DE OBRA

CERTIFICADO DE OBRA PARCIAL PROVISORIO N°												
Provincia: Tierra del Fuego, Antártida e Islas del Atlántico Sur			Fecha de elevación:			Empresa						
Localidad:			Trabajos ejecutados en el mes de:			C.U.I.T. empresa:						
Nombre de la Obra:												
Plazo Contractual de Ejecución:					Monto del Contrato:							
Fecha de Inicio:					Decreto / Resolución M.O.yS.P. de Adjudicación N°:							
Fecha de Finalización:												
Licitación Pública / Privada / Contratación Directa N°						Expte.:						
ITEM	Descripción de Trabajos	Unidad de Medida	Cantidad	Precio Unitario	Total contratado	% Inc	Cantidad Ejecutada %			Importe Ejecutado en \$		
							Anterior	Durante Mes	Acumulado	Anterior	Durante Mes	Acumulado
Certificado acumulado actual N° :												
Certificado acumulado anterior N° :												
Importe del presente certificado												
Deducción del Anticipo Financiero												
Deducción del Fondo de Reparación												
Valor de la factura												
Porcentaje global avance físico mensual												
Porcentaje global avance físico acumulado												
Porcentaje avance acumulado según plan de trabajo												
Importe global avance financiero mensual C.O. N°:												
Importe global avance financiero acumulado												
Importe avance financiero acumulado según plan de trabajo												
Póliza seguro Garantía Caucción N° por el 5% del monto de contrato												
Póliza seguro Garantía Caucción Anticipo Financiero N° Por el ...% del monto de contrato												
Póliza Seguro de Caucción Sustitución Fondo de Reparación N°.....												
Compañía Aseguradora:												
Rep. Técnico			Inspector de Obra			Director			Autoridad competente			

0192

ANEXO VIII

CALIFICACIÓN DE EMPRESAS

“Las Islas Malvinas, Georgias y Sándwich del Sur, son y serán Argentinas”



Provincia de Tierra del Fuego
Antártida e Islas del Atlántico Sur
República Argentina
Ministerio de Educación, Cultura,
Ciencia y Tecnología

**REGISTRO PROVINCIAL DE CONTRATISTAS Y EMPRESAS
DE OBRAS Y TRABAJOS PÚBLICOS**

N° DE OBRA:.....DENOMINACIÓN:
EXPEDIENTE N°:.....LOCALIDAD:.....
EMPRESA:MONTO CONTRACTUAL:.....
N° DE INSCRIPCIÓN R.P.C.E.O.T.P:.....

CONCEPTO	EXCELENTE	MUY BUENO	NORMAL	REGULAR	DEFICIENTE	MALO
Cumplimiento del plan de trabajos e inversiones						
Calidad de trabajos realizados						
Calidad de los materiales utilizados						
Cantidad y calidad de los equipos						
Dirección técnica de la obra						
Acatamiento de las ordenes de servicio						
Organización de los trabajos						
Personal de la empresa afectado a la obra						
Personal de la empresa y cumplimiento de leyes laborales						
Documentación de la obra						

Observaciones:.....
.....
.....

Inspector Firma y Aclaración Director General Firma y Aclaración

Lugar y Fecha

NOTIFICADO POR LA EMPRESA:

.....
Firma y Aclaración

Lugar y fecha

0192



Provincia de Tierra del Fuego
Antártida e Islas del Atlántico Sur
República Argentina
Ministerio de Educación, Cultura,
Ciencia y Tecnología

EXPEDIENTE: MECCT-E-79023-2022

CONTRATACIÓN: DIRECTA Nro.: 212/2022

OBRA: “CAMBIO DE ABERTURAS EN ESTABLECIMIENTOS EDUCATIVOS EN LA
PROVINCIA TIERRA DEL FUEGO AeIAS”

Fecha: de de 2022

En el día de la fecha, en la ciudad de Río Grande, Provincia de Tierra del Fuego Antártida e Islas del Atlántico Sur, los abajo firmantes constituidos por una parte, por el/la en carácter de Secretario de Infraestructura, y en carácter de Inspector de Obra, en representación del Comitente, y por la otra, D.N.I. N°, Mat. en carácter de Representante Técnico de la contratista adjudicada mediante Resolución M.E.C.C.yT. N°/22; proceden a labrar la presente ACTA DE RECEPCION PROVISORIA DE OBRA, para la intervención de referencia, dejando expresa constancia que no se encuentran observaciones que formular y/o vicios aparentes en la presente, constatándose en este acto la totalidad de los trabajos ofertados ejecutados de conformidad con las reglas del arte de construir y las disposiciones previstas en los Pliegos; comenzando partir de la fecha arriba indicada el periodo de garantía de Obra de TRESCIENTOS SESENTA Y CINCO (365) días corridos. En prueba de conformidad y a los fines establecidos se firma tres (3) ejemplares de un mismo tenor, a un solo efecto, en el lugar, forma y fecha indicados.

REPRESENTANTE TÉCNICO

INSPECTOR DE OBRA

SECRETARIA/SUBSECRETARIO

0192

ANEXO X

“Las Islas Malvinas, Georgias y Sándwich del Sur, son y serán Argentinas”



Provincia de Tierra del Fuego
Antártida e Islas del Atlántico Sur
República Argentina
Ministerio de Educación, Cultura,
Ciencia y Tecnología

ACTA DE RECEPCION DEFINITIVA

EXPEDIENTE: MECCT-E-79023-2022

CONTRATACIÓN: DIRECTA Nro.: 212/22

OBRA: “CAMBIO DE ABERTURAS EN ESTABLECIMIENTOS EDUCATIVOS EN LA
PROVINCIA TIERRA DEL FUEGO AeIAS”

Fecha: de de 2022

En el día de la fecha, en la ciudad de Río Grande, Provincia de Tierra del Fuego Antártida e Islas del Atlántico Sur, los abajo firmantes constituidos por una parte, por el/la en carácter de Secretario de Infraestructura, y en carácter de Inspector de Obra, en representación del Comitente, y por la otra, D.N.I. N°, Mat. en carácter de Representante Técnico de la contratista de la obra adjudicada mediante Resolución M.E.C.C.yT. N°/22; proceden a labrar la presente ACTA DE RECEPCION DEFINITIVA DE OBRA, para la intervención de referencia, dejando expresa constancia que no se encuentran observaciones obrantes en el presente y con todos los trabajos ofertados completos en su totalidad. En prueba de conformidad y a los fines establecidos se firma tres (3) ejemplares de un mismo tenor, a un solo efecto, en el lugar, forma y fecha indicados.

REPRESENTANTE TÉCNICO

INSPECTOR DE OBRA

SECRETARIA/SUBSECRETARIO

0192

ANEXO XI

MODELO CONTRATO DE OBRA PÚBLICA

“Las Islas Malvinas, Georgias y Sándwich del Sur, son y serán Argentinas”



Provincia de Tierra del Fuego
Antártida e Islas del Atlántico Sur
República Argentina
Ministerio de Educación, Cultura,
Ciencia y Tecnología

----- Entre la Provincia de Tierra del Fuego, Antártida e Islas del Atlántico Sur, representada en este acto por la Señora Ministra de Educación, Cultura, Ciencia y Tecnología, Diseñadora Industrial Analía CUBINO, D.N.I. N° 23.509.625, designada mediante Decreto Provincial N° 4497/19, en adelante denominada «LA PROVINCIA», por una parte y por la otra, la empresa, representada en este acto por, en su carácter de, conforme lo acredita mediante, en adelante denominada «LA CONTRATISTA», convienen en celebrar el presente contrato de Obra Pública, conforme a las cláusulas y condiciones que a continuación se expresan:-----

CLÁUSULA PRIMERA – OBJETO DEL CONTRATO: «LA PROVINCIA» encomienda a «LA CONTRATISTA» y ésta acepta ejecutar la obra: “CAMBIO DE ABERTURAS EN ESTABLECIMIENTOS EDUCATIVOS EN LA PROVINCIA TIERRA DEL FUEGO AeIAS”, Contratación Directa N° 212/2022, autorizada por Resolución S.I. N°/2022, adjudicada mediante Resolución Ss.A.O. y S. N°/2022, bajo indicaciones, órdenes y supervisión técnica de «LA PROVINCIA» y demás documentación obrante en el Expediente administrativo MECCT-E-79023-2022.-

CLÁUSULA SEGUNDA – DOCUMENTACIÓN DEL CONTRATO: La contratación así convenida se ajustará en un todo de acuerdo a las prescripciones contenidas en: a) Pliego de Bases y Condiciones y Pliego de Especificaciones Técnicas para la contratación de obras públicas; b) Ley Nacional 13.064 de Obras Públicas, Decretos y Resoluciones Reglamentarias; c) Oferta de la empresa obrante en el mencionado Expediente N° MECCT-E-79023-2022; y e) el presente instrumento. Todo lo cual «LA CONTRATISTA» declara conocer y aceptar.-----

CLÁUSULA TERCERA – SISTEMA DE CONTRATACIÓN Y MONTOS: Los trabajos a que se hace referencia en la Cláusula Primera se contratan por el sistema de AJUSTE ALZADO, por la suma de PESOS con .../100 (\$), valores al mes de de -----

CLÁUSULA CUARTA – GARANTÍA DE OBRA: El plazo de garantía de los trabajos será de TRESCIENTOS SESENTA Y CINCO (365) días corridos contados a partir de la fecha del Acta de Recepción Provisoria de la Obra, estando durante el mismo la conservación de las obras a cargo exclusivo de «LA CONTRATISTA».-----

CLÁUSULA QUINTA – PLAZO DE EJECUCIÓN Y MULTAS: Se fija un plazo de ejecución de los trabajos de SETENTA Y CINCO (75) días corridos contados a partir de la fecha de la firma del Acta de Inicio de Obra, estando durante el mismo la conservación de las obras a cargo exclusivo de «LA CONTRATISTA». En caso de incumplimiento «LA CONTRATISTA» será pasible de ser sancionada conforme al Régimen de Multas previstos en el Pliego, y en su caso en las disposiciones pertinentes de la Ley Nacional 13064.-----

CLÁUSULA SEXTA – FORMA DE CERTIFICACIÓN Y PAGO: La forma de pago será mediante certificados los cuales serán presentados con toda la documentación requerida y el plazo de pago será dentro de los TREINTA (30) días corridos contados a partir de la fecha en que la empresa dé cumplimiento a la totalidad de los requisitos mencionados en el punto 5.1 Procedimientos de certificación y pago del Pliego de Bases y Condiciones, con la debida retención correspondiente al fondo de reparo establecido en la Ley Nacional 13.064 de Obras Públicas y en un todo de acuerdo a lo previsto en el Pliego. -----

CLÁUSULA SEPTIMA - GARANTÍA: «LA CONTRATISTA» garantiza el fiel cumplimiento de las obligaciones emergentes de este Contrato mediante, emitida por, por la suma de PESOS (\$.....), importe que cubre suficientemente el porcentaje del CINCO POR CIENTO (5 %) del monto del presente contrato.-

CLÁUSULA OCTAVA – DOMICILIOS LEGALES: A todos los efectos legales que se susciten en el marco del cumplimiento de este Contrato las partes se someterán a la jurisdicción de los Tribunales Ordinarios Distrito Judicial Sur, renunciando a todo otro fuero o jurisdicción que les pudiere corresponder y fijan los siguientes domicilios: «LA PROVINCIA» en calle San Martín N° 450 de la ciudad de Ushuaia y «LA CONTRATISTA» en calle N°, de la ciudad de, donde serán válidas todas las notificaciones que las partes se cursen con relación al presente contrato.-----

En prueba de conformidad, se firman DOS (2) ejemplares de un mismo tenor y a un solo efecto, a losdías del mes de de -----

0192

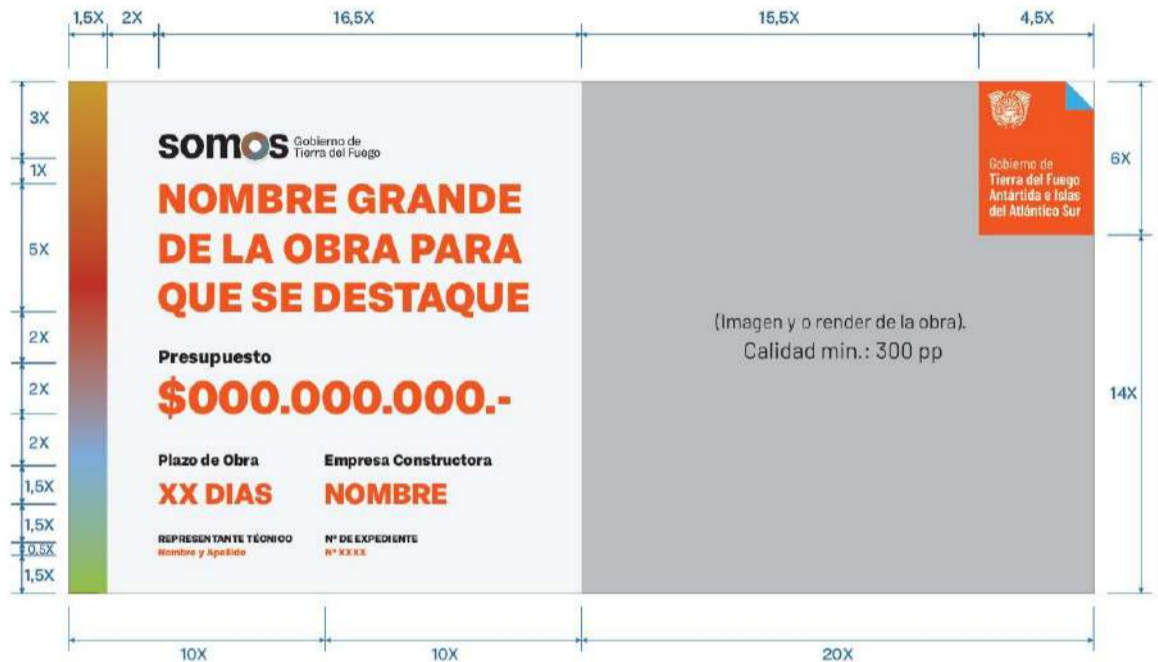
ANEXO XII



Provincia de Tierra del Fuego
Antártida e Islas del Atlántico Sur
República Argentina
Ministerio de Educación, Cultura,
Ciencia y Tecnología

CARTEL DE OBRA

REFERENCIA CARTELERÍA DE OBRA PÚBLICA - MEDIDAS: 1 x 2 m Modulo = 1X



Código Cromático		Isologotipos																
	<table border="0"> <tr> <td>67-C</td> <td>0-C</td> <td>0-C</td> <td>4-C</td> </tr> <tr> <td>14-M</td> <td>82-M</td> <td>0-M</td> <td>2-M</td> </tr> <tr> <td>0-Y</td> <td>100-Y</td> <td>0-Y</td> <td>2-Y</td> </tr> <tr> <td>0-K</td> <td>0-K</td> <td>100-K</td> <td>0-K</td> </tr> </table>	67-C	0-C	0-C	4-C	14-M	82-M	0-M	2-M	0-Y	100-Y	0-Y	2-Y	0-K	0-K	100-K	0-K	
67-C	0-C	0-C	4-C															
14-M	82-M	0-M	2-M															
0-Y	100-Y	0-Y	2-Y															
0-K	0-K	100-K	0-K															
Código Tipográfico																		
		<p>Fuente Passanger Sans</p>																

0192

9.DATOS DE OBRA



Provincia de Tierra del Fuego
Antártida e Islas del Atlántico Sur
República Argentina
Ministerio de Educación, Cultura,
Ciencia y Tecnología

“Cambio de Aberturas en Establecimientos Educativos en la Provincia de Tierra del Fuego A.I.A.S - 2022”

- 1- **OBJETO DE LA OBRA:** Como objetivo poner en valor las ventanas, puertas de emergencia y puertas de ingreso e internas.
- 2- **UBICACIÓN DE LOS TRABAJOS:** Ciudad de Rio Grande, Tolhuin y Ushuaia.
- 3- **TIPO DE OBRA:** Los trabajos se ajustan al mejoramiento del sector existente.
- 4- **PRESUPUESTO OFICIAL TOTAL:** TRESCIENTOS VEINTICUATRO MILLONES QUINIENTOS OCHENTA Y DOS MIL QUINIENTOS SETENTA Y NUEVE CON 06/100. -(\$324.582.579,06).

REGLON 1 - JARDIN DE INFANTES N° 1: TRES MILLONES CIENTO SEISMIL DOSCIENTOS SESENTA Y SIETE CON 79/100(\$ 3.106.267,79)

REGLON 2- JARDIN DE INFANTES N° 6: OCHO MILLONES TRESCIENTOS OCHENTA Y SEIS MIL DOSCIENTOS SESENTA CON 48/100(\$ 8.386.260,48)

REGLON 3- JARDIN DE INFANTES N° 9: SEIS MILLONES CIENTO OCHENTA Y SEIS MIL SETECIENTOS DIECISEIS CON 71/100 (\$6.182.716,71)

REGLON 4- JARDIN DE INFANTES N° 11: SEIS MILLONES NOVECIENTO ONCE MIL CUATROCIENTOS NOVENTA Y UNO CON 81/100 (\$6.911.491,80)

REGLON 5- JARDIN DE INFANTES N° 16: ONCE MILLONES CUATROCIENTOS MIL VEINTI DOS CON 89/100 (\$11.400.022,89)



Provincia de Tierra del Fuego
Antártida e Islas del Atlántico Sur
República Argentina
Ministerio de Educación, Cultura,
Ciencia y Tecnología

REGLON 6- JARDIN DE INFANTES N° 17: OCHO MILLONES QUINIENTOS CINCUENTA Y OCHO MIL DIECISEIS CON 68/100 (\$ 8.558.016,68)

REGLON 7- ESCUELA PROVINCIAL N° 8: CINCO MILLONES QUINIENTOS NOVENTA Y OCHO MIL CIENTO ONCE CON 52/100 (\$ 5.598.111,52)

REGLON 8- ESCUELA PROVINCIAL N° 23: TREINTA Y UN MILLONES DOSCIENTOS VEINTIDOS MIL TRESCIENTOS NOVENTA Y CINCO CON 86/100 (\$31.222.395,86)

REGLON 9- ESCUELA PROVINCIAL N° 32 \$: VEINTE MILLONES SETECIENTOS CUARENTA Y UN MIL NOVECIENTOS OCHENTA Y TRES CON 01/100 (\$20.741.983,01)

REGLON 10- ESCUELA PROVINCIAL N° 35: DOCE MILLONES CINCUENTA Y SEIS MIL CIENTO CUARENTA Y UNO CON 99/100 (\$12.056.141,99)

REGLON 11- COLEGIO PROVINCIAL ANTARTIDA ARGENTINA: SEIS MILLONES TRESCIENTOS SESENTA Y UNO DOSCIENTOS TREINTA Y NUEVE CON 60/100 (\$ 6.361.239,60)

REGLON 12- COLEGIO PROVINCIAL SOBERANIA NACIONAL: DIECISIETE MILLONES QUINIENTOS CUARENTA Y OCHO QUINIENTOS OCHENTA Y NUEVE CON 32/100 (\$ 17.548.589,32)

REGLON 13- CENTRO TERAPEUTICO EDUCATIVO: TRESCIENTOS SETENTA Y TRES MIL TRESCIENTOS TREINTA Y OCHO CON 93/100 (\$373.338,93)

REGLON 14- CENTRO DE ACTIVIDADES ALTERNATIVAS PARA DISCAPACITADOS: TRES MILLONES DOSCIENTO TREINTA Y SIETE MIL DOSCIENTOS NOVENTA Y CUATRO CON 15/100 (\$ 3.237.294,15)

REGLON 15- CENTRO DE EDUCACION PERMANENTE PARA JOVENES Y ADULTOS CON DISCAPACIDAD: TRESCIENTOS SETENTA MIL OCHOCIENTOS CUARENTA Y SIETE CON 12/100 (\$370.847,12)

REGLON 16- GIMNASIO ESCUELA N° 2: NOVECIENTOS CUARENTA Y SEIS MIL SEISCIENTOS SESENTA Y TRES CON 42/100 (\$ 946.663,42)

REGLON 17- GIMNASIO ESCUELA N° 21: DOCE MILLONES SEISCIENTOS VEINTISIETE MIL SEISCIENTOS CUARENTA Y CINCO CON 69/100 (\$ 12.627.645,69)

REGLON 18- GIMNASIO CPET: UN MILLON SESENTA Y TRES MIL OCHOCIENTOS NOVENTA CON 32/100 (\$ 1.063.890,32)



Provincia de Tierra del Fuego
Antártida e Islas del Atlántico Sur
República Argentina
Ministerio de Educación, Cultura,
Ciencia y Tecnología

**REGLON 19- JARDIN N°13 - TOLHUIN: SIETE MILLONES SETECIENTOS
NUEVE MIL NOVECIENTOS TREINTA Y CUATRO CON 11/100
(\$4.709.934,11)**

**REGLON 20- ESCUELA ESPECIAL N°4 - TOLHUIN: DOS MILLONES
CIENTO CINCUENTA Y CUATRO MIL DOSCIENTOS NOVENTA Y TRES CON
49/100 (\$2.154.293,49)**

**REGLON 21- CENTRO DE ARTES Y OFICIOS - TOLHUIN: DOS MILLONES
SEISCIENTOS NOVENTA Y SEIS MIL QUINIENTOS TRECE CON 41/100 (\$
2.696.513,41)**

**REGLON 22- JARDIN DE INFANTES N° 2 - USHUAIA: SIETE MILLONES
SIETE MIL DOSCIENTOS OCHO CON 91/100 (\$7.007.208,91)**

**REGLON 23- JARDIN DE INFANTES N° 8 - USHUAIA: CUATRO MILLONES
CUATROCIENTOS SESENTA Y DOS MIL SEISCIENTOS NOVENTA CON 69/100
(\$ 4.462.690,69)**

**REGLON 24- JARDIN DE INFANTES N° 10 - USHUAIA: TRES MILLONES
SETECIENTOS CINCUENTA Y SEIS MIL DOSCIENTOS CUARENTA Y DOS
CON 69/100 (\$ 3.756.242,69)**

**REGLON 25- JARDIN DE INFANTES N° 18 - USHUAIA: CINCO MILLONES
CIENTO NOVENTA Y SIETE MIL TRESCIENTOS SETENTA Y SEIS CON 61/100
(\$ 5.197.376,61)**

**REGLON 26- JARDIN DE INFANTES N° 19 - USHUAIA: UN MILLON
DOSCIENTOS TREINTA Y DOS MIL SEISCIENTOS CON 45/100
(\$1.232.600,45)**

**REGLON 27- JARDIN DE INFANTES VEO VEO - USHUAIA: VEINTICINCO
MILLONES NOVECIENTOS CUARENTA Y NUEVE MIL DOSCIENTOS
CINCUENTA Y DOS CON 31/100 (\$25.949.252,31)**

**REGLON 28- ESCUELA N° 3/34 - USHUAIA: CUATRO MILLONES CIENTO
ONCE MIL NOVENTA Y CINCO CON 01/100 (\$4.111.095,01)**

**REGLON 29- ESCUELA N° 9 - USHUAIA: VEINTISIETE MILLONES
TRESCIENTOS CUARENTA MIL SETENTA Y CUATRO CON 83/100
(\$27.340.074,83)**

**REGLON 30- ESCUELA N° 13 - USHUAIA: NUEVE MILLONES
OCHOCIENTOS CUARENTA Y SEIS MIL CINCUENTA Y SIETE CON
84/100 (\$ 9.846.057,84)**



Provincia de Tierra del Fuego
Antártida e Islas del Atlántico Sur
República Argentina
Ministerio de Educación, Cultura,
Ciencia y Tecnología

0192

REGLON 31- ESCUELA N° 15 - USHUAIA: VEINTIUN MILLONES DIEZ MIL CINCUENTA Y CUATRO CON 76/100 (\$21.010.054,76)

DREGLON 32- ESCUELA N° 22 - USHUAIA: CUATRO MILLONES CUATROCIENTOS OCHENTA Y SIETE MIL CUATROCIENTOS CATORCE CON 42/100 (\$ 4.487.414,42)

REGLON 33- ESCUELA N° 30 - USHUAIA: UN MILLON SEISCIENTOS VEINTICINCO MIL SEISCIENTOS SETENTA CON 17/100 (\$ 1.625.670,17)

REGLON 34- ESCUELA N° 31 - USHUAIA: CUATRO MILLONES TRESCIENTOS CINCUENTA Y NUEVE MIL SETECIENTOS CUARENTAY SEIS CON 96/100 (\$ 4.359.746,96)

REGLON 35- ESCUELA N° 39 - USHUAIA: UN MILLON SETECIENTOS TREINTA Y TRES MIL QUINIENTOS SESENTA Y SIETE CON 94/100 (\$1.733.567,94)

REGLON 36- ESCUELA N° 41 - USHUAIA: DOS MILLONES TRESCIENTOS CUARENTA Y CINCO MIL QUINIENTOS SESENTA CON 50/100 (\$2.345.560,50)

REGLON 37- ESCUELA N° 47 - USHUAIA: UN MILLON SETECIENTOS CATORCE MIL QUINIENTOS CUARENTA Y TRES CON 25/100 (\$1.714.543,25)

REGLON 38- COLEGIO PROVINCIAL EVA DUARTE DE PERON - USHUAIA: TRES MILLONES OCHO MIL CUATROCIENTOS VEINTINUEVE CON 98/100 (\$ 3.008.429,98)

REGLON 39- COLEGIO PROVINCIAL POLIVALENTE DE ARTE - USHUAIA: TRES MILLONES CUATROCIENTOS SESENTA Y CUATRO MIL TRESCIENTOS CUARENTA Y SEIS CON 26/100 (\$ 3.464.346,26)

REGLON 40- COLEGIO PROVINCIAL ERNESTO SABATO - USHUAIA: CINCO MILLONES NOVECIENTOS NOVENTA Y TRES MIL SETECIENTOS TREINTA Y CINCO CON 85/100 (\$5.993.735,85)

REGLON 41- COLEGIO PROVINCIAL KLOKETEN - USHUAIA: SIETE MILLONES NOVECIENTOS DOCE MIL OCHOCIENTOS CINCUENTA Y SIETE CON 99/100 (\$ 7.912.857,99)

REGLON 42- COLEGIO PROVINCIAL OBA - USHUAIA: UN MILLON OCHOCIENTOS DIECISIETE MIL OCHOCIENTOS CINCUENTA Y SIETE CON 02/100 (\$ 1.817.857,02)

REGLON 43- GIMNASIO 640 - USHUAIA: NOVECIENTOS SETENTA Y TRES MIL OCHOCIENTOS VEINTE CON 98/100 (\$973.820,98)

REGLON 44- GIMNASIO POLIVALENTE DE ARTES - USHUAIA: QUINIENTOS NOVENTA Y DOS MIL SEISCIENTOS CUARENTA Y SIETE CON 09/100 (\$ 592.647,09)

REGLON 45- ESCUELA PROVINCIAL N° 24 - USHUAIA: OCHO MILLONES TRESCIENTOS OCHENTA Y SEIS MIL SESENTA Y OCHO CON 26/100 (\$8.386.068,26)

-
- 5- **PLAZO DE EJECUCION:** SETENTA Y CINCO (75) Días a partir de la rúbrica del acta de inicio de obras.
 - 6- **SISTEMA DE CONTRATACION:** La modalidad de contratación directa, de acuerdo a la ley de Obras Publicas
 - 7- **PLAZO DE GARANTIA:** TRECIENTOS SESENTA Y CINCO DIAS (365) CORRIDOS a partir de la firma de acta de recepción provisoria.
 - 8- **REPRESENTANTE TECNICO:** Arquitecto-Ingeniero- M.M.O.
 - 9- **CANTIDADES DE PLANOS:** Se integran con la presente la cantidad de 72 (SETENTA Y DOS) planos conteniendo la información de anteproyecto para su estudio.
-



Provincia de Tierra del Fuego
Antártida e Islas del Atlántico Sur
República Argentina
Ministerio de Educación, Cultura,
Ciencia y Tecnología

0192

10.MEMORIA DESCRIPTIVA

MEMORIA DESCRIPTIVA

- **Datos de los Establecimientos a intervenir en la ciudad de Río Grande:**





Provincia de Tierra del Fuego
Antártida e Islas del Atlántico Sur
República Argentina
Ministerio de Educación, Cultura,
Ciencia y Tecnología

0192

	<p>Barrio AGP</p> <ul style="list-style-type: none"> • <u>Jardin N° 9</u>: Sección: H Macizo: 87 Parcela: 1A Calle: José Ingenieros 840 • <u>Escuela N° 23</u>: Sección: H Macizo: 87 Parcela: 1A Calle: A. Muñoz 997
	<p>Barrio Austral</p> <ul style="list-style-type: none"> • <u>Jardin N° 6</u>: Sección: K Macizo: 33 Parcela: 1 Calle: Yaghan 676 • <u>Colegio Antartida Argentina</u>: Sección: H Macizo: 81 Parcela: 1 Calle: Chawr y Koyuska
	<p>Barrio centro</p> <ul style="list-style-type: none"> • <u>Jardin N° 1</u>: Sección: A Macizo: 1172a Parcela: 1A Calle: Av. San Martín 1100 • <u>Centro Terapeutico</u>: Sección: A Macizo: 71 Parcela: 8A Calle: Bilbao 750 • <u>Gimnasio CPET</u> Sección: A



Provincia de Tierra del Fuego
Antártida e Islas del Atlántico Sur
República Argentina
Ministerio de Educación, Cultura,
Ciencia y Tecnología

0192

	<p>Macizo: 80 Parcela: Ga Calle: Av. Belgrano 1499</p> <ul style="list-style-type: none">• <u>Gimnasio Esc. 2</u> Sección: A Macizo: 102 Calle: Rivadaia 599
	<p>Barrio Chacra II Seccion: G</p> <ul style="list-style-type: none">• <u>CEPJAD: Macizo: 19d</u> Calle: Isla de los Estados 900• <u>Jardin N° 11: Macizo: 27f</u> <p>Parcela: 1A Calle: Angela Vallese 400-506</p> <ul style="list-style-type: none">• <u>Jardin N°16: Macizo: 30b</u> <p>Parcela: 1A Calle: Luro Cambaceres 398-300</p> <ul style="list-style-type: none">• <u>Jardin N° 17: Macizo: 4a</u> <p>Parcela: 1A Calle: Pioneros Fuegoinos, Yapeyú esquina</p> <ul style="list-style-type: none">• <u>Escuela N°32: Macizo: 7b</u> <p>Parcela: 1A Calle: Prefectura Naval 1000</p> <ul style="list-style-type: none">• <u>Soberania Nacional: Macizo: 5b</u> <p>Parcela: 1 Calle: Prefectura Naval 1151</p> <ul style="list-style-type: none">• <u>Gim Esc N° 21: Macizo:22e</u> <p>Parcela: 1A</p>



0192

Provincia de Tierra del Fuego
 Antártida e Islas del Atlántico Sur
 República Argentina
 Ministerio de Educación, Cultura,
 Ciencia y Tecnología

	<p>Calle: Prefectura Naval 200-298</p> <ul style="list-style-type: none"> • CAAD: Macizo:24A <p>Parcela: 1A Calle: Cabo de Hornos 605</p>
	<p>Barrio Mutual <u>Escuela N°8</u>: Sección: B Macizo: 112 Parcela: 1A Calle: Marcelo T. del Alvear 650</p> <ul style="list-style-type: none"> • Escuela N° 35: Sección: B Macizo: 32 Parcela: 1A Calle: Buenos Aires 400

• **Datos de los establecimientos a intervenir en la ciudad de Ushuaia**

	<p>Polideportivo 640 viviendas. calle: Pionero Fueguino 4349 Esc. Provincial N.º 39 . calle: Av. Cristóbal Colón 520</p>
--	---



Provincia de Tierra del Fuego
Antártida e Islas del Atlántico Sur
República Argentina
Ministerio de Educación, Cultura,
Ciencia y Tecnología

0192

- Jardin de infantes N°2. Calle: Damiana Francia Figue 598
- Escuela Provincial N° 31. Calle: Av. Leandro N. Alem 3902
- Escuela Provincial N° 41. Calle: Bahía de los Abrigos 3050
- Escuela Provincial N° 9. Calle: Tolhuin
- Escuela Provincial N° 13. Calle: Gobernador Paz 1811
- Escuela Provincial N°30. Calle: Av. Leandro N. Alem 2091
- Escuela Provincial N°47. Calle: Cabo San Pio 690
- Jardin de Infante N°10. Calle: Vicente Padin Otero 799
- Jardin de Infantes veo veo. Calle: Gobernador Paz
- Escuela Provincial N°24. Calle: Tolhuin
- Escuela Provincial N° 3. Calle: 12 de Octubre 383
- Colegio Provincial Eva Duarte. Calle: De la Estancia

• **Datos de los establecimientos a intervenir en la ciudad de Tolhuin**





Provincia de Tierra del Fuego
Antártida e Islas del Atlántico Sur
República Argentina
Ministerio de Educación, Cultura,
Ciencia y Tecnología

0192

	<ul style="list-style-type: none">• Jardin 13: Sección: C1 Macizo: 12 Parcela: 16 Calle: Lucas Bridges• Esc Especial N° 4: Sección: c1 Macizo: 12 Parcela: 5 Calle: tolhuin• Centro de Artes y Oficios: Sección: c1 Macizo: 13 Parcela: 10 Calle:lucas bridges,
--	--

• **Objeto de la Obra:**

Actualmente las aberturas de los edificios educativos se encuentran en uso a pesar de su mal estado, ya que las ventanas de materialidades como, aluminio, madera, chapa entre otros, se encuentran oxidados, descuadrados, hinchados por la humedad. Las puertas de emergencia, interiores e ingreso no contienen barrales, bisagras, oxidadas, con faltante de accesorios por lo cual todas se encuentran fuera de norma, e incumplen con las reglas del buen arte. se proyecta cambiar las ventanas exteriores por el material PVC, las puertas de emergencia, interiores y de ingreso se cambiarán por materiales de primera calidad, dentro de las normativas vigentes.

• **Tipo de obra:** Los trabajos de ajustan al mejoramiento del sector existente

• **Descripción técnica del proyecto:**

La presente obra tiene como propósito mejorar los aspectos funcionales de los Establecimientos Educativos, en la provincia de Tierra del Fuego A.E.I.A.S, beneficiando el mantenimiento exterior e interior, propiciando una imagen de orden, limpieza y prolijidad. Mantener en un buen estado su entorno, es esencial para garantizar higiene y evitar daños mayores, beneficiando las conservaciones de los edificios, manteniéndolos en buenas condiciones durante más tiempo.



Provincia de Tierra del Fuego
Antártida e Islas del Atlántico Sur
República Argentina
Ministerio de Educación, Cultura,
Ciencia y Tecnología

0192





Provincia de Tierra del Fuego
Antártida e Islas del Atlántico Sur
República Argentina
Ministerio de Educación, Cultura,
Ciencia y Tecnología

0192





Provincia de Tierra del Fuego
Antártida e Islas del Atlántico Sur
República Argentina
Ministerio de Educación, Cultura,
Ciencia y Tecnología

0192

<p>Jardín 17</p> 	<p>Jardín 17</p> 	<p>Jardín 17</p> 
<p>Escuela 32</p> 	<p>Escuela 32</p> 	<p>Escuela 32</p>
<p>Gimnasio Esc 21</p>	<p>Gimnasio Esc 21</p>	<p>Gimnasio Esc 21</p>



0192

Provincia de Tierra del Fuego
Antártida e Islas del Atlántico Sur
República Argentina
Ministerio de Educación, Cultura,
Ciencia y Tecnología





Provincia de Tierra del Fuego
Antártida e Islas del Atlántico Sur
República Argentina
Ministerio de Educación, Cultura,
Ciencia y Tecnología

0192

<p>Escuela 35</p> 	<p>Escuela 35</p> 	<p>Escuela 35</p> 
<p>Jardin 13</p> 	<p>Jardin 13</p> 	
<p>Centro de artes y oficios</p> 	<p>Centro de artes y oficios</p> 	<p>Centro de artes y oficios</p> 
<p>Ushuaia</p>	<p>Ushuaia</p>	<p>Ushuaia</p>



0192

Provincia de Tierra del Fuego
Antártida e Islas del Atlántico Sur
República Argentina
Ministerio de Educación, Cultura,
Ciencia y Tecnología





0192

Provincia de Tierra del Fuego
Antártida e Islas del Atlántico Sur
República Argentina
Ministerio de Educación, Cultura,
Ciencia y Tecnología

11.COMPUTO Y PRESUPUESTO OFICIAL

Provincia de Tierra del Fuego, Antártica e Islas del Atlántico Sur Ministerio de Educación, Cultura, Ciencia y Tecnología.						ANEXO II	COMPUTO Y PRESUPUESTO
"Cambio de Aberturas en Establecimientos Educativos en la Provincia de Tierra del Fuego A.I.A.S. - 2022"							oct-22
ITEM	C.P.	DESIGNACIÓN DE LOS TRABAJOS	UNID.	CANT.	P.U.M.T.	PARCIAL	P.ITEM
1		RENGLON 1 - JARDIN DE INFANTES N° 1					\$ -
1.1		Provision y colocacion de cartel de obra de 1,00 x 2,00m	un.	1,00			#DIV/0!
1.2		Remocion de carpinteria	gl.	1,00			
1.3		Provision y Colocacion de Puertas de Emergencia					
1.3.1		Puerta de emergencia de 1,00 x 2,05m (PE01)	un.	6,00			
1.3.2		Puerta de emergencia de 1,40 x 2,00m (PE02)	un.	2,00			
1.4		Terminaciones					
1.4.1		Revoque en recuadro	m ³	1,69			
1.4.2		Pintura latex interior	m ²	8,46			
1.4.3		Pintura latex exterior	m ²	8,46			
1.5		Limpieza general de obra (incluye escombros y materiales en desuso)	gl.	1,00			
2		RENGLON 2 - JARDIN DE INFANTES N° 6					\$ -
2.1		Provision y colocacion de cartel de obra de 1,00 x 2,00m	un.	1,00			#DIV/0!
2.2		Remocion de carpinteria	gl.	1,00			
2.3		Provision y Colocacion de Puertas de Emergencia					
2.3.1		Puerta de emergencia de 2,15 x 2,45m (P01)	un.	2,00			
2.3.2		Puerta de emergencia de 2,15 x 2,05m (P02)	un.	4,00			
2.3.3		Puerta de emergencia de 1,05 x 2,05m (P03)	un.	11,00			
2.3.4		Puerta de emergencia de 2,05 x 1,90m (P04)	un.	1,00			
2.4		Terminaciones					
2.4.1		Revoque en recuadro	m ³	4,06			
2.4.2		Pintura latex interior	m ²	20,32			
2.4.3		Pintura latex exterior	m ²	20,32			
2.5		Limpieza general de obra (incluye escombros y materiales en desuso)	gl.	1,00			
3		RENGLON 3 - JARDIN DE INFANTES N° 9					\$ -
3.1		Provision y colocacion de cartel de obra de 1,00 x 2,00m	un.	1,00			#DIV/0!
3.2		Remocion de carpinteria	gl.	1,00			
3.3		Provision y Colocacion de Ventanas					
3.3.1		Ventana de pvc 1,20 x 1,50m (V01)	un.	17,00			
3.3.2		Ventana de pvc 1,20 x 0,30m (V02)	un.	2,00			
3.3.3		Ventana de pvc 2,40 x 0,40m (V03)	un.	1,00			
3.4		Provision y Colocacion de Puertas de Emergencia					
3.4.1		Puerta de emergencia de 1,20 x 2,05m (PE01)	un.	2,00			

3.4.2		Puerta de emergencia de 1,80 x 2,05m (PE02)	un.	1,00			
3.4.3		Puerta de emergencia de 2,40 x 2,05m (PE03)	un.	1,00			
3.5		Provision y Colocacion de Puertas					
3.5.1		Puerta pica de 0,70 x 1,90m (P1)	un.	1,00			
3.5.2		Puerta pica de 0,61 x 1,80m (P2)	un.	2,00			
3.5.3		Puerta pica de 1,40 x 1,90m (P3)	un.	1,00			
3.5.4		Puerta pica de 2,10 x 2,24m (P4)	un.	2,00			
3.6		Terminaciones					
3.6.1		Revoque en recuadro	m ³	6,17			
3.6.2		Pintura latex interior	m ²	30,65			
3.6.3		Pintura latex exterior	m ²	30,65			
3.6.4		Pintura de rejas	m ²	32,28			
3.6.5		Reparacion y colocacion de rejas	un.	20,00			
3.7		Limpieza general de obra (incluye escombros y materiales en desuso)	gl.	1,00			
4		RENGLON 4 - JARDIN DE INFANTES N° 11					\$ -
4.1		Provision y colocacion de cartel de obra de 1,00 x 2,00m	un.	1,00			#DIV/0!
4.2		Remocion de carpinteria	gl.	1,00			
4.3		Provision y Colocacion de Ventanas					
4.3.1		Ventana de pvc de 1,60 x 1,30m (V01)	un.	8,00			
4.3.2		Ventana de pvc de 0,80 x 1,60m (V02)	un.	2,00			
4.3.3		Ventana de pvc de 1,60 x 1,60m (V03)	un.	4,00			
4.3.4		Ventana de pvc de 1,45 x 2,02m (V04)	un.	3,00			
4.3.5		Ventana de pvc de 2,50 x 1,05m (V05)	un.	2,00			
4.3.6		Ventana de pvc de 1,88 x 1,95m (V06)	un.	2,00			
4.3.7		Ventana de pvc de 1,28 x 0,67m (V07)	un.	2,00			
4.4		Provision y Colocacion de Puertas					
4.4.1		Puerta pica de 0,90 x 2,05m (P01A)	un.	3,00			
4.4.2		Puerta pica de 0,90 x 2,05m (P01B)	un.	2,00			
4.4.3		Puerta pica de 1,45 x 2,05 (P02)	un.	4,00			
4.4.4		Puerta pica de 0,90 x 2,00m (P03)	un.	2,00			
4.4.5		Puerta pica de 0,70 x 2,00m (P04)	un.	2,00			
4.4.6		Puerta pica de 0,90 x 2,05m (P05)	un.	1,00			
4.4.7		Puerta pica de 0,80 x 2,05m (P06)	un.	9,00			
4.5		Terminaciones					
4.5.1		Revoque en recuadro	m ³	10,47			
4.5.2		Pintura latex interior	m ²	52,32			
4.5.3		Pintura latex exterior	m ²	52,32			
4.5.4		Pintura de rejas	m ²	57,02			
4.5.5		Reparacion y colocacion de rejas	un.	23,00			
4.6		Limpieza general de obra (incluye escombros y materiales en desuso)	gl.	1,00			
5		RENGLON 5 - JARDIN DE INFANTES N° 16					\$ -



0192

Provincia de Tierra del Fuego
Antártida e Islas del Atlántico Sur
República Argentina
Ministerio de Educación, Cultura,
Ciencia y Tecnología

5.1	Provisión y colocación de cartel de obra de 1,00 x 2,00m	un	1,00				
5.2	Remoción de carpintera	gl	1,00				
5.3	Provisión y Colocación de Ventanas						
5.3.1	Ventana de pvc de 1,50 x 1,20m (V01)	un	4,00				
5.3.2	Ventana de pvc de 0,69 x 1,50m (V02)	un	2,00				
5.3.3	Ventana de pvc de 1,50 x 1,50m (V03)	un	6,00				
5.3.4	Ventana de pvc de 1,60 x 1,60m (V04)	un	2,00				
5.3.5	Ventana de pvc de 1,40 x 1,60m (V05)	un	7,00				
5.3.6	Ventana de pvc de 1,30 x 1,60m (V06)	un	2,00				
5.3.7	Ventana de pvc de 2,35 x 1,00m (V07)	un	12,00				
5.3.8	Ventana de pvc de 1,50 x 1,40m (V08)	un	5,00				
5.3.9	Ventana de pvc de 1,40 x 0,57m (V09)	un	2,00				
5.3.10	Ventana de pvc de 0,80 x 0,58m (V10)	un	2,00				
5.3.11	Ventana de pvc de 1,64 x 1,32m (V11)	un	2,00				
5.4	Provisión y Colocación de Puertas						
5.4.1	Puerta placa de 0,90 x 2,05m (P01)	un	4,00				
5.4.2	Puerta placa de 1,55 x 1,95m (P02)	un	2,00				
5.4.3	Puerta placa de 0,80 x 2,05m (P03)	un	1,00				
5.4.4	Puerta placa de 0,80 x 2,05m (P04)	un	6,00				
5.4.5	Puerta placa de 1,60 x 2,30m (P05)	un	2,00				
5.4.6	Puerta placa de 0,80 x 2,05m (P06)	un	8,00				
5.4.7	Puerta placa de 0,95 x 2,05m (P07)	un	1,00				
5.4.8	Puerta placa de 1,60 x 2,25m (P08)	un	2,00				
5.4.9	Puerta placa de 1,50m x 2,30m (P09)	un	1,00				
5.5	Terminaciones						
5.5.1	Revoque en recuadro	m²	16,31				
5.5.2	Pintura latex interior	m²	81,54				
5.5.3	Pintura latex exterior	m²	81,54				
5.5.4	Pintura de rejis	m²	39,28				
5.5.5	Reparación y colocación de rejis	un	46,00				
5.6	Limpieza general de obra (incluye escombros y materiales en desuso)	gl	1,00				
6	RENGLON 6- JARDIN DE INFANTES N° 17				\$		#/DIV/01
6.1	Provisión y colocación de cartel de obra de 1,00 x 2,00m	un	1,00				
6.2	Remoción de carpintera	gl	1,00				
6.3	Provisión y Colocación de Ventanas						
6.3.1	Ventana de pvc de 1,60x 1,80m (V01)	un	4,00				
6.3.2	Ventana de pvc de 0,80 x 1,60m (V02)	un	2,00				
6.3.3	Ventana de pvc de 1,60 x 1,30m (V03)	un	9,00				
6.3.4	Ventana de pvc de 1,50 x 0,25m (V04)	un	1,00				
6.4	Provisión y Colocación de Puertas de Emergencias						
6.4.1	Puerta de emergencia de 1,50 x 2,00m (PE01)	un	1,00				

6.4.2	Puerta de emergencia de 1,55 x 2,00m (PE02)	un	3,00				
6.4.3	Puerta de emergencia de 1,50 x 2,00m (PE03)	un	1,00				
6.4.4	Puerta de emergencia de 1,55 x 2,25m (PE04)	un	2,00				
6.5	Provisión y Colocación de Puertas						
6.5.1	Puerta placa de 0,80 x 2,05m (P01)	un	7,00				
6.5.2	Puerta placa de 0,95 x 2,05m (P02)	un	1,00				
6.5.3	Puerta placa de 1,60 x 2,30m (P03)	un	3,00				
6.5.4	Puerta placa de 0,90 x 2,05m (P04)	un	4,00				
6.5.5	Puerta placa de 0,60 x 2,05m (P05)	un	1,00				
6.5.6	Puerta chapa de 1,60 x 2,30m (P06)	un	1,00				
6.5.7	Puerta chapa de 1,60 x 2,30m (P07)	un	1,00				
6.6	Terminaciones						
6.6.1	Revoque en recuadro	m²	8,59				
6.6.2	Pintura latex interior	m²	42,04				
6.6.3	Pintura latex exterior	m²	42,04				
6.6.4	Pintura de rejis	m²	29,33				
6.6.5	Reparación y colocación de rejis	un	16,00				
6.7	Limpieza general de obra (incluye escombros y materiales en desuso)	gl	1,00				
7	RENGLON 7- ESCUELA PROVINCIAL N° 8				\$		#/DIV/01
7.1	Provisión y colocación de cartel de obra de 1,00 x 2,00m	un	1,00				
7.2	Remoción de carpintera	gl	1,00				
7.3	Provisión y Colocación de Puertas						
7.3.1	Puerta placa de 1,56 x 2,60m (P1)	un	19,00				
7.3.2	Puerta placa de 0,94 x 2,05m (P2)	un	2,00				
7.3.3	Puerta placa de 0,94 x 2,60m (P3)	un	8,00				
7.3.4	Puerta placa de 0,77 x 2,60m (P4)	un	1,00				
7.3.5	Puerta placa de 0,74 x 2,05m (P5)	un	11,00				
7.4	Terminaciones						
7.4.1	Revoque en recuadro	m²	8,19				
7.4.2	Pintura latex interior	m²	40,93				
7.4.3	Pintura latex exterior	m²	40,03				
7.5	Limpieza general de obra (incluye escombros y materiales en desuso)	gl	1,00				
8	RENGLON 8- ESCUELA PROVINCIAL N° 23				\$		#/DIV/01
8.1	Provisión y colocación de cartel de obra de 1,00 x 2,00m	un	1,00				
8.2	Remoción de carpintera	gl	1,00				
8.3	Provisión y Colocación de Ventanas						
8.3.1	Ventana de pvc de 3,30 x 1,50m (V1)	un	14,00				
8.3.2	Ventana de pvc de 2,50 x 1,50m (V2)	un	17,00				
8.3.3	Ventana de pvc de 1,70 x 1,50m (V3)	un	2,00				
8.3.4	Ventana de pvc de 2,60 x 1,20m (V4)	un	1,00				
8.3.5	Ventana de pvc de 1,61 x 1,20m (V5)	un	1,00				



Provincia de Tierra del Fuego
Antártida e Islas del Atlántico Sur
República Argentina
Ministerio de Educación, Cultura,
Ciencia y Tecnología

0192

8.3.6	Ventana de pvc de 0,93 x 1,20m (V6)	un	1,00				
8.3.7	Ventana de pvc de 2,90 x 0,82m (V7)	un	4,00				
8.3.8	Ventana de pvc de 0,77 x 0,82m (V8)	un	4,00				
8.3.9	Ventana de pvc de 0,78 x 2,40m (V9)	un	2,00				
8.3.10	Ventana de pvc de 0,88 x 1,50m (V10)	un	3,00				
8.3.11	Ventana de pvc de 1,47 x 0,82m (V11)	un	4,00				
8.3.12	Ventana de pvc de 1,78 x 0,36m (V12)	un	5,00				
8.3.13	Ventana de pvc de 2,40 x 1,75m (V13)	un	18,00				
8.3.14	Ventana de pvc de 2,82 x 1,75m (V14)	un	1,00				
8.3.15	Ventana de pvc de 5,30m x 1,75m (V15)	un	1,00				
8.3.16	Ventana de pvc de 6,30 x 1,75m (V16)	un	2,00				
8.3.17	Ventana de pvc de 9,94 x 1,75m (V17)	un	1,00				
8.4	Provisión y Colocación de Puertas de Emergencias						
8.4.1	Puerta de emergencia de 1,00 x 2,05m (PE01)	un	10,00				
8.4.2	Puerta de emergencia de 1,70 x 2,05m (PE02)	un	3,00				
8.4.3	Puerta de emergencia de 1,00 x 2,05m (PE03)	un	2,00				
8.5	Provisión y Colocación de Puertas						
8.5.1	Puerta placa de 0,80x 2,02m (P1)	un	1,00				
8.5.2	Puerta placa de 1,50x 2,00m (P2)	un	4,00				
8.5.3	Puerta placa de 1,20x 1,97m (P3)	un	1,00				
8.5.4	Puerta placa de 1,68x 2,00m (P4)	un	2,00				
8.5.5	Puerta placa de 1,88x 2,00m (P5)	un	2,00				
8.6	Terminaciones						
8.6.1	Revoque en recaudo	m²	25,05				
8.6.2	Pintura latex interior	m²	125,23				
8.6.3	Pintura latex exterior	m²	125,23				
8.6.4	Pintura de rejas	m²	286,80				
8.6.5	Reparación y colocación de rejas	un	81,00				
8.7	Limpieza general de obra (incluye escombros y materiales en desuso)	gl	1,00				
9	REGLON 9- ESCUELA PROVINCIAL N° 32			\$	-	#DIV/0!	
9.1	Provisión y colocación de cartel de obra de 1,00 x 2,00m	un	1,00				
9.2	Remoción de carpintera	gl	1,00				
9.3	Provisión y Colocación de Ventanas						
9.3.1	Ventana de pvc de 1,90 x 1,20m (V01)	un	50,00				
9.3.2	Ventana de pvc de 1,20 x 0,90m (V02)	un	4,00				
9.3.3	Ventana de pvc de 0,80 x 0,80m (V03)	un	6,00				
9.3.4	Ventana de pvc de 0,90 x 1,20m (V04)	un	1,00				
9.4	Provisión y Colocación de Puertas de Emergencia						
9.4.1	Puerta de emergencia de 1,00x 2,10m (PE01)	un	3,00				
9.4.2	Puerta de emergencia de 1,40x 2,10m (PE02)	un	2,00				
9.4.3	Puerta de emergencia de 0,85x 2,10m (PE03)	un	5,00				

9.4.4	Puerta de emergencia de 1,60x 2,10m (PE04)	un	1,00				
9.5	Provisión y Colocación de Puertas						
9.5.1	Puerta placa de 1,00 x 2,10m (P1)	un	16,00				
9.5.2	Puerta placa de 1,00 x 2,10m (P2)	un	4,00				
9.5.3	Puerta placa de 0,80 x 2,10m (P3)	un	13,00				
9.5.4	Puerta placa de 1,00 x 2,05m (P4)	un	2,00				
9.5.5	Puerta placa de 0,70 x 2,00m (P5)	un	2,00				
9.5.6	Puerta placa de 1,60 x 2,10m (P6)	un	10,00				
9.5.7	Puerta placa de 0,70 x 2,05m (P7)	un	11,00				
9.6	Terminaciones						
9.6.1	Revoque en recaudo	m²	26,41				
9.6.2	Pintura latex interior	m²	142,05				
9.6.3	Pintura latex exterior	m²	142,05				
9.6.4	Pintura de rejas	m²	117,48				
9.6.5	Reparación y colocación de rejas	un	63,00				
9.7	Limpieza general de obra (incluye escombros y materiales en desuso)	gl	1,00				
10	REGLON 10- ESCUELA PROVINCIAL N° 35			\$	-	#DIV/0!	
10.1	Provisión y colocación de cartel de obra de 1,00 x 2,00m	un	1,00				
10.2	Remoción de carpintera	un	1,00				
10.3	Provisión y Colocación de Ventanas						
10.3.1	Ventana de pvc de 2,37 x 1,19m (V01)	un	11,00				
10.3.2	Ventana de pvc de 1,91 x 1,00m (V02)	un	8,00				
10.3.3	Ventana de pvc de 0,60 x 0,40m (V03)	un	12,00				
10.3.4	Ventana de pvc de 1,20 x 1,00m (V04)	un	6,00				
10.3.5	Ventana de pvc de 1,16 x 0,40m (V05)	un	4,00				
10.3.6	Ventana de pvc de 0,90 x 1,20m (V06)	un	1,00				
10.3.7	Ventana de pvc de 0,80 x 0,50m (V07)	un	1,00				
10.3.8	Ventana de pvc de 1,59 x 1,19m (V08)	un	4,00				
10.3.9	Ventana de pvc de 0,81 x 1,19m (V09)	un	1,00				
10.4	Provisión y Colocación de Puertas de Emergencia						
10.4.1	Puerta de emergencia de 1,50 x 2,00m (PE01)	un	1,00				
10.4.2	Puerta de emergencia de 1,60 x 2,00m (PE02)	un	2,00				
10.5	Provisión y Colocación de Puertas						
10.5.1	Puerta placa de 0,90 x 2,00m (P1)	un	1,00				
10.5.2	Puerta placa de 0,75 x 2,00m (P2)	un	21,00				
10.5.3	Puerta placa de 0,80 x 2,00m (P3)	un	2,00				
10.5.4	Puerta placa de 2,60 x 2,05m (P4)	un	1,00				
10.5.5	Puerta placa de 0,75 x 2,00m (P5)	un	7,00				
10.5.6	Puerta placa de 1,36 x 2,05m (P6)	un	1,00				
10.5.7	Puerta placa de 1,62 x 2,05m (P7)	un	2,00				
10.5.8	Puerta placa de 0,85 x 2,05m (P8)	un	2,00				



0192

Provincia de Tierra del Fuego
Antártida e Islas del Atlántico Sur
República Argentina
Ministerio de Educación, Cultura,
Ciencia y Tecnología

10.5.9	Puerta placa de 0.80 x 2,05m (P9)	un	1,00				
10.5.10	Puerta placa de 1,00 x 2,05m (P10)	un	1,00				
10.6	Terminaciones						
10.6.1	Revoque en recuadro	m²	10,93				
10.6.2	Pintura latex interior	m²	84,63				
10.6.3	Pintura latex exterior	m²	84,63				
10.6.4	Pintura de rejas	m²	70,65				
10.6.5	Reparación y colocación de rejas	un	50,00				
10.7	Limpieza general de obra (incluye escombros y materiales en desuso)	gl	1,00				
11	RENGLON 11- COLEGIO PROVINCIAL ANTARTIDA ARGENTINA					\$	- #DIV/0!
11.1	Provisión y colocación de cartel de obra de 1,00 x 2,00m	un	1,00				
11.2	Remoción de carpintería	gl	1,00				
11.3	Provisión y Colocación de Puertas de Emergencia						
11.3.1	Puerta de emergencia de 2,00 x 2,05m (PE01)	un	8,00				
11.4	Provisión y Colocación de Puertas						
11.4.1	Puerta placa de 1,38x 2,05m (P01)	un	5,00				
11.4.2	Puerta placa de 2,00 x 2,02m(P02)	un	2,00				
11.4.3	Puerta placa de 1,74x 2,47m(P03)	un	1,00				
11.4.4	Puerta placa de 1,97 x 2,47m(P04)	un	1,00				
11.5	Terminaciones						
11.5.1	Revoque en recuadro	m²	4,19				
11.5.2	Pintura latex interior	m²	20,93				
11.5.3	Pintura latex exterior	m²	20,93				
11.6	Limpieza general de obra (incluye escombros y materiales en desuso)	gl	1,00				
12	RENGLON 12- COLEGIO PROVINCIAL SOBERANIA NACIONAL					\$	- #DIV/0!
12.1	Provisión y colocación de cartel de obra de 1,00 x 2,00m	un	1,00				
12.2	Remoción de carpintería	gl	1,00				
12.3	Provisión y Colocación de Ventanas						
12.3.1	Ventana de pvc de 3,50 x 1,60m (V01)	un	8,00				
12.3.2	Ventana de pvc de 1,20x 1,80m(V02)	un	5,00				
12.3.3	Ventana de pvc de 2,00x 0,65m(V03)	un	2,00				
12.4	Provisión y Colocación de Puertas						
12.4.1	Puerta de emergencia de 2,00x 2,15m (PE01)	un	6,00				
12.4.2	Puerta de emergencia de 1,85x 2,05m (PE02)	un	1,00				
12.5	Provisión y Colocación de Puertas						
12.5.1	Puerta placa de 2,00x 2,20m (P1)	un	4,00				
12.5.2	Puerta placa de 1,00 x 2,10m (P2A)	un	8,00				
12.5.3	Puerta placa de 1,00x 2,10m (P2B)	un	8,00				
12.5.4	Puerta placa de 1,40 x 2,00m (P3)	un	1,00				
12.5.5	Puerta placa de 0,80x 2,00m (P4A)	un	2,00				
12.5.6	Puerta placa de 0,80x 2,00m (P4B)	un	2,00				

12.5.7	Puerta placa de 0,80x 2,10m (P5A)	un	6,00				
12.5.8	Puerta placa de 0,80x 2,10m (P5B)	un	3,00				
12.5.9	Puerta placa de 0,80x 2,05m (P6)	un	4,00				
12.5.10	Puerta placa de 0,80x 2,10m (P7A)	un	2,00				
12.5.11	Puerta placa de 0,80x 2,10m (P7B)	un	4,00				
12.5.12	Puerta placa de 0,70x 2,00m (P8)	un	1,00				
12.5.13	Puerta placa de 0,70 x 2,15m (P9A)	un	1,00				
12.5.14	Puerta placa de 0,70 x 2,15m (P9B)	un	1,00				
12.5.15	Puerta placa de 1,00x 2,05m (P10)	un	2,00				
12.5.16	Puerta placa de 0,90x 2,05m (P11A)	un	1,00				
12.5.17	Puerta placa de 0,90x 2,05m (P11B)	un	1,00				
12.5.18	Puerta placa de 0,70x 2,05m (P12A)	un	1,00				
12.5.19	Puerta placa de 0,70x 2,05m (P12B)	un	3,00				
12.5.20	Puerta placa de 1,70x 2,05m (P13A)	un	2,00				
12.5.21	Puerta placa de 1,70 x 2,05m (P13B)	un	2,00				
12.5.22	Puerta placa de 1,20x 2,05m (P14A)	un	6,00				
12.5.23	Puerta placa de 1,20x 2,05m (P14B)	un	8,00				
12.5.24	Puerta placa de 1,00x 2,20m (P15)	un	1,00				
12.6	Terminaciones						
12.6.1	Revoque en recuadro	m²	21,26				
12.6.2	Pintura latex interior	m²	106,30				
12.6.3	Pintura latex exterior	m²	106,30				
12.6.4	Pintura de rejas	m²	83,80				
12.6.5	Reparación y colocación de rejas	un	15,00				
12.7	Limpieza general de obra (incluye escombros y materiales en desuso)	gl	1,00				
13	RENGLON 13- CENTRO TERAPEUTICO EDUCATIVO					\$	- #DIV/0!
13.1	Provisión y colocación de cartel de obra de 1,00 x 2,00m	un	1,00				
13.2	Remoción de carpintería	gl	1,00				
13.3	Provisión y Colocación de Puertas						
13.3.1	Puerta placa de 0,63x 2,10m (P01)	un	1,00				
13.3.2	Puerta placa de 1,20x 2,05m (P02)	un	1,00				
13.3.3	Puerta placa de 0,85x 2,05m (P03)	un	1,00				
13.3.4	Puerta placa de 0,50x 2,05m (P04)	un	1,00				
13.4	Terminaciones						
13.4.1	Revoque en recuadro	m²	0,10				
13.4.2	Pintura latex interior	m²	4,08				
13.4.3	Pintura latex exterior	m²	4,08				
13.5	Limpieza general de obra (incluye escombros y materiales en desuso)	gl	1,00				
14	RENGLON 14- CENTRO DE ACTIVIDADES ALTERNATIVAS PARA DISCAPACITADOS					\$	- #DIV/0!
14.1	Provisión y colocación de cartel de obra de 1,00 x 2,00m	un	1,00				
14.2	Remoción de carpintería	un	1,00				



0192

Provincia de Tierra del Fuego
Antártida e Islas del Atlántico Sur
República Argentina
Ministerio de Educación, Cultura,
Ciencia y Tecnología

14.3	Provisión y Colocación de Puertas de Emergencia							
14.3.1	puerta de emergencia de 1,00x 2,05m (PE01)	un	1,00					
14.4	Provisión y Colocación de Puertas							
14.4.1	Puerta placa de 1,30x 2,05m (P01A)	un	1,00					
14.4.2	Puerta placa de 1,30x 2,05m (P01B)	un	5,00					
14.4.3	Puerta placa de 0,80x 2,05m (P02A)	un	7,00					
14.4.4	Puerta placa de 0,80x 2,05m (P02B)	un	7,00					
14.4.5	Puerta placa de 0,80x 2,05m (P03A)	un	1,00					
14.4.6	Puerta placa de 0,80x 2,05m (P03B)	un	1,00					
14.4.7	Puerta placa de 0,77x 2,05m (P04)	un	2,00					
14.4.8	Puerta placa de 1,60x 2,05m (P05)	un	3,00					
14.4.9	Puerta placa de 1,00x 2,05m (P06)	un	1,00					
14.4.10	Puerta placa de 1,77x 2,05m (P07)	un	1,00					
14.4.11	Puerta placa de 1,30x 2,05m (P08)	un	1,00					
14.4.12	Puerta placa de 1,60x 2,05m (P09)	un	1,00					
14.5	Terminaciones							
14.5.1	Revoque en recuadro	m ²	0,20					
14.5.2	Pintura latex interior	m ²	1,82					
14.5.3	Pintura latex exterior	m ²	1,82					
14.6	Limpieza general de obra (incluye escombros y materiales en desuso)	gl	1,00					
15	RENGLON 15- CENTRO DE EDUCACION PERMANENTE PARA JOVENES Y ADULTOS CON DISCAPACIDAD					\$	-	#DIV/0!
15.1	Provisión y colocación de cartil de obra de 1,00 x 2,00m	un	1,00					
15.2	Remoción de carpintería	gl	1,00					
15.3	Provisión y Colocación de Puertas							
15.3.1	Puerta placa de 0,80x 2,05m (P1)	un	1,00					
15.3.2	Puerta placa de 0,75x 2,05m (P2)	un	1,00					
15.3.3	Puerta placa de 1,35x 2,05m (P3)	un	1,00					
15.4	Terminaciones							
15.4.1	Revoque en recuadro	m ²	0,66					
15.4.2	Pintura latex interior	m ²	3,31					
15.4.3	Pintura latex exterior	m ²	3,31					
15.5	Limpieza general de obra (incluye escombros y materiales en desuso)	gl	1,00					
16	RENGLON 16- GIMNASIO ESCUELA Nº 2					\$	-	#DIV/0!
16.1	Provisión y colocación de cartil de obra de 1,00 x 2,00m	un	1,00					
16.2	Remoción de carpintería	gl	1,00					
16.3	Provisión y Colocación de Puertas							
16.3.1	Puerta placa de 0,77x 2,00m (P01A)	un	2,00					
16.3.2	Puerta placa de 0,77x 2,00m (P01B)	un	2,00					
16.3.3	Puerta placa de 0,77x 2,00m (P01C)	un	1,00					
16.3.4	Puerta placa de 0,77x 2,00m (P01D)	un	2,00					

16.3.5	Puerta placa de 0,80 x 2,00m (P02)	un	2,00					
16.3.6	Puerta chapa de 1,60x 2,00m (P03)	un	1,00					
16.4	Terminaciones							
16.4.1	Revoque en recuadro	m ²	2,96					
16.4.2	Pintura latex interior	m ²	10,29					
16.4.3	Pintura latex exterior	m ²	10,29					
16.5	Limpieza general de obra (incluye escombros y materiales en desuso)	gl	1,00					
17	RENGLON 17- GIMNASIO ESCUELA Nº 21					\$	-	#DIV/0!
17.1	Provisión y colocación de cartil de obra de 1,00 x 2,00m	un	1,00					
17.2	Remoción de carpintería	un	1,00					
17.3	Provisión y colocación de Ventanas							
17.3.1	Ventana de pvc de 3,60x 1,75m (V1)	un	9,00					
17.3.2	Ventana de pvc de 1,60x 0,41m (V02)	un	9,00					
17.3.3	Ventana de pvc de 3,60x 1,22m (V03)	un	9,00					
17.3.4	Ventana de pvc de 1,60x 1,20m (V04)	un	2,00					
17.3.5	Ventana de pvc de 2,40x 0,40m (V05)	un	5,00					
17.3.6	Ventana de pvc de 0,38x 1,13m (V06)	un	1,00					
17.4	Provisión y Colocación de Puertas de Emergencia							
17.4.1	Puerta de emergencia de 1,60x 2,00m (PE01)	un	2,00					
17.4.2	Puerta de emergencia de 1,60x 2,00m (PE02)	un	2,00					
17.5	Provisión y Colocación de Puertas							
17.5.1	Puerta chapa de 1,60x 2,00m (P1)	un	2,00					
17.5.2	Puerta placa de 0,75x 2,05m (P2)	un	2,00					
17.5.3	Puerta placa de 0,80x 2,05m (P3)	un	1,00					
17.5.4	Puerta placa de 1,60x 2,05m (P4)	un	1,00					
17.5.5	Puerta placa de 0,65x 2,05m (P5)	un	9,00					
17.5.6	Puerta placa de 1,60x 2,00m (P6)	un	2,00					
17.5.7	Puerta placa de 1,70x 2,05m (P7)	un	1,00					
17.6	Terminaciones							
17.6.1	Revoque en recuadro	m ²	11,93					
17.6.2	Pintura latex interior	m ²	59,64					
17.6.3	Pintura latex exterior	m ²	59,64					
17.6.4	Pintura de resas	m ²	87,20					
17.6.5	Reparación y colocación de resas	un	27,00					
17.7	Limpieza general de obra (incluye escombros y materiales en desuso)	gl	1,00					
18	RENGLON 18- GIMNASIO CPE					\$	-	#DIV/0!
18.1	Provisión y colocación de cartil de obra de 1,00 x 2,00m	un	1,00					
18.2	Remoción de carpintería	gl	1,00					
18.3	Provisión y Colocación de Ventanas							
18.3.2	Ventana de pvc de 1,48x 1,05m (V01)	un	2,00					
18.3.1	Ventana de pvc de 1,95x 1,05m (V02)	un	2,00					



0192

Provincia de Tierra del Fuego
Antártida e Islas del Atlántico Sur
República Argentina
Ministerio de Educación, Cultura,
Ciencia y Tecnología

18.4	Provisión y Colocación de Puertas						
18.4.1	Puerta placa de 0,76x 2,01m (P01)	un	1,00				
18.4.2	Puerta placa de 1,73x 2,03m (P02)	un	1,00				
18.5	Terminaciones						
18.5.1	Revoque en recuadro	m ²	1,65				
18.5.2	Pintura latex interior	m ²	8,27				
18.5.3	Pintura latex exterior	m ²	8,27				
18.5.4	Pintura de rejillas	m ²	7,14				
18.5.5	Reparación y colocación de rojas	un	4,00				
18.6	Limpieza general de obra (incluye escombros y materiales en desuso)	gl	1,00				
18	RENGLON 18- JARDIN N°13 - TOLHUIN				\$	-	#,DIV/0!
18.1	Provisión y colocación de cartel de obra de 1,00 x 2,00m	un	1,00				
18.2	Remoción de carpintería	gl	1,00				
18.3	Provisión y Colocación de Ventanas						
18.3.1	Ventana de pvc de 2,50x 1,80m (V01)	un	2,00				
18.3.2	Ventana de pvc de 0,50x 0,40m (V02)	un	4,00				
18.3.3	Ventana de pvc de 1,20x 1,30m (V03)	un	2,00				
18.3.4	Ventana de pvc de 1,60x 1,80m (V04)	un	5,00				
18.4	Provisión y Colocación de Puertas de Emergencia						
18.4.1	Puerta de emergencia de 1,00x 2,10m (PE01)	un	2,00				
18.4.2	Puerta de emergencia de 1,60x 2,05m (PE02)	un	3,00				
18.5	Terminaciones						
18.5.1	Revoque en recuadro	m ²	3,62				
18.5.2	Pintura latex interior	m ²	18,10				
18.5.3	Pintura latex exterior	m ²	18,10				
18.6	Limpieza general de obra (incluye escombros y materiales en desuso)	gl	1,00				
19	RENGLON 19- ESCUELA ESPECIAL N°4 - TOLHUIN				\$	-	#,DIV/0!
19.1	Provisión y colocación de cartel de obra de 1,00 x 2,00m	un	1,00				
19.2	Remoción de carpintería	gl	1,00				
19.3	Provisión y Colocación de Ventanas						
19.3.1	Ventana de pvc de 2,20x 2,00m (VE01)	un	1,00				
19.3.2	Ventana de pvc de 1,30x 1,00m (VE02)	un	5,00				
19.3.3	Ventana de pvc de 1,40x 1,00m (VE03)	un	5,00				
19.3.4	Ventana de pvc de 0,50x 1,00m (VE04)	un	1,00				
19.3.5	Ventana de pvc de 1,30x 1,10m (VE05)	un	2,00				
19.3.6	Ventana de pvc de 2,00x 1,10m (VE06)	un	1,00				
19.4	Terminaciones						
19.4.1	Revoque en recuadro	m ²	2,79				
19.4.2	Pintura latex interior	m ²	13,96				
19.4.3	Pintura latex exterior	m ²	13,96				
19.5	Limpieza general de obra (incluye escombros y materiales en desuso)	gl	1,00				

21	RENGLON 21- CENTRO DE ARTES Y OFICIOS - TOLHUIN				\$	-	#,DIV/0!
21.1	Provisión y colocación de cartel de obra de 1,00 x 2,00m	un	1,00				
21.2	Remoción de carpintería	gl	1,00				
21.3	Provisión y Colocación de Ventanas						
21.3.1	Ventana de pvc de 1,40x 0,90m (V1)	un	2,00				
21.3.2	Ventana de pvc de 0,60x 0,90m (V2)	un	1,00				
21.3.3	Ventana de pvc de 1,00x 0,90m (V3)	un	2,00				
21.3.4	Ventana de pvc de 1,10x 0,90m (V4)	un	1,00				
21.3.5	Ventana de pvc de 1,10x 1,00m (V5)	un	2,00				
21.3.6	Ventana de pvc de 1,30x 1,00m (V6)	un	1,00				
21.3.7	Ventana de pvc de 0,50x 0,40m (V7)	un	1,00				
21.3.8	Ventana de pvc de 2,20x 0,90m (V8)	un	3,00				
21.3.9	Ventana de pvc de 1,00x 0,50m (V9)	un	1,00				
21.3.10	Ventana de pvc de 0,30x 1,30m (V10)	un	1,00				
21.3.11	Ventana de pvc de 1,30x 1,10m (V11)	un	2,00				
21.3.12	Ventana de pvc de 1,10x 1,10m (V12)	un	1,00				
21.3.13	Ventana de pvc de 2,20x 0,80m (V13)	un	2,00				
21.3.14	Ventana de pvc de 1,00x 0,40m (V14)	un	4,00				
21.4	Terminaciones						
21.4.1	Revoque en recuadro	m ²	4,22				
21.4.2	Pintura latex interior	m ²	21,08				
21.4.3	Pintura latex exterior	m ²	21,08				
21.5	Limpieza general de obra (incluye escombros y materiales en desuso)	gl	1,00				
22	RENGLON 22- JARDIN DE INFANTES N° 2 - USHUAIA				\$	-	#,DIV/0!
22.1	Provisión y colocación de cartel de obra de 1,00 x 2,00m	un	1,00				
22.2	Remoción de carpintería	gl	1,00				
22.3	Provisión y Colocación de Ventanas						
22.3.1	Ventana de pvc de 2,30x 2,03m (VE1)	un	1,00				
22.3.2	Ventana de pvc de 2,35x 2,03m (VE2)	un	1,00				
22.3.3	Ventana de pvc de 4,30x 2,03m (VE3)	un	1,00				
22.3.4	Ventana de pvc de 2,90x 1,10m (VE4)	un	1,00				
22.3.5	Ventana de pvc de 2,90x 2,02m (VE5)	un	1,00				
22.3.6	Ventana de pvc de 4,50x 1,11m (VE6)	un	1,00				
22.3.7	Ventana de pvc de 2,15x 2,00m (VE7)	un	1,00				
22.4	Provisión y Colocación Puertas						
22.4.1	Puerta de emergencia de 1,20x 2,00m (PE1)	un	1,00				
22.4.2	Puerta de emergencia de 1,40x 2,05m (PE2)	un	1,00				
22.4.3	Puerta de emergencia de 1,20x 2,07m (PE3)	un	1,00				
22.4.4	Puerta de emergencia de 1,60x 2,10m (PE4)	un	2,00				
22.4.5	Puerta de emergencia de 1,20x 2,10m (PE5)	un	1,00				
22.4.6	Puerta de emergencia de 1,40x 2,10m (PE6)	un	1,00				



0192

Provincia de Tierra del Fuego
Antártida e Islas del Atlántico Sur
República Argentina
Ministerio de Educación, Cultura,
Ciencia y Tecnología

22.4.7	Puerta de emergencia de 2,13x 1,95m (PE7)	un	1,00					
22.5	Terminaciones							
22.5.1	Revoque en recuadro	m ²	10,79					
22.5.2	Pintura latex interior	m ²	33,67					
22.5.3	Pintura latex exterior	m ²	33,67					
22.5.4	Pintura de rejas	m ²	38,42					
22.5.5	Reparación y colocación de rejas	un	7,00					
22.6	Limpieza general de obra (incluye escombros y materiales en desuso)	gl	1,00					
23	RENGLON 23- JARDIN DE INFANTES N° 8 - USHUAIA				\$		-	#DIV/0!
23.1	Provisión y colocación de cartel de obra de 1,00 x 2,00m	un	1,00					
23.2	Remoción de carpintería	gl	1,00					
23.3	Provisión y Colocación de Ventanas							
23.3.1	Ventana de pvc de 1,52x 1,28m (VE1)	Un	2,00					
23.3.2	Ventana de pvc de 1,52x 1,37m (VE2)	Un	4,00					
23.3.3	Ventana de pvc de 1,58x 1,31m (VE3)	Un	2,00					
23.3.4	Ventana de pvc de 1,58x 1,28m (VE4)	Un	2,00					
23.3.5	Ventana de pvc de 1,58x 1,57m (VE5)	Un	4,00					
23.3.6	Ventana de pvc de 0,79x 1,27m (VE6)	Un	2,00					
23.3.7	Ventana de pvc de 1,58x 1,27m (VE7)	Un	5,00					
23.3.8	Ventana de pvc de 0,40x 0,39m (VE8)	Un	1,00					
23.3.9	Ventana de pvc de 1,50x 1,20m (VE9)	Un	1,00					
23.3.10	Ventana de pvc de 0,81 x 0,32m (VE10)	Un	1,00					
23.4	Provisión y Colocación de Puertas							
23.4.1	Puerta placa de 1,59 x 2,30m (P1)	un	1,00					
23.5	Terminaciones							
23.5.1	Revoque en recuadro	m ²	5,27					
23.5.2	Pintura latex interior	m ²	26,36					
23.5.3	Pintura latex exterior	m ²	26,36					
23.5.4	Pintura de rejas	m ²	45,04					
23.5.5	Reparación y colocación de rejas	un	24,00					
23.6	Limpieza general de obra (incluye escombros y materiales en desuso)	gl	1,00					
24	RENGLON 24- JARDIN DE INFANTES N° 10 - USHUAIA				\$		-	#DIV/0!
24.1	Provisión y colocación de cartel de obra de 1,00 x 2,00m	un	1,00					
24.2	Remoción de carpintería	gl	1,00					
24.3	Provisión y Colocación de Puertas de Emergencia							
24.3.1	Puerta de emergencia de 1,00x 2,25m (PE1)	Un	1,00					
24.3.2	Puerta de emergencia de 2,17 x 2,25m (PE2)	Un	3,00					
24.3.3	Puerta de emergencia de 1,00x 2,25m (PE3)	Un	3,00					
24.4	Terminaciones							
24.4.1	Revoque en recuadro	m ²	1,69					
24.4.2	Pintura latex interior	m ²	6,47					

24.4.3	Pintura latex exterior	m ²	8,47					
24.5	Limpieza general de obra (incluye escombros y materiales en desuso)	gl	1,00					
25	RENGLON 25- JARDIN DE INFANTES N° 18 - USHUAIA				\$		-	#DIV/0!
25.1	Provisión y colocación de cartel de obra de 1,00 x 2,00m	un	1,00					
25.2	Remoción de carpintería	gl	1,00					
25.3	Provisión y Colocación de Ventanas							
25.3.1	Ventana de pvc de 2,37 x 1,06m (VE1)	Un	10,00					
25.3.2	Ventana de pvc de 0,90x 0,29m (VE2)	Un	10,00					
25.3.3	Ventana de pvc de 1,60x 1,06m (VE3)	Un	2,00					
25.3.4	Ventana de pvc de 1,58x 1,06m (VE4)	Un	2,00					
25.4	Provisión y Colocación de Puertas de Emergencia							
25.4.1	Puerta de emergencia de 1,60x 2,11m (PE1)	Un	1,00					
25.4.2	Puerta de emergencia de 1,57x 2,11m (PE2)	Un	2,00					
25.5	Terminaciones							
25.5.1	Revoque en recuadro	m ²	5,26					
25.5.2	Pintura latex interior	m ²	26,32					
25.5.3	Pintura latex exterior	m ²	26,32					
25.5.4	Pintura de rejas	m ²	34,56					
25.5.5	Reparación y colocación de rejas	un	24,00					
25.6	Limpieza general de obra (incluye escombros y materiales en desuso)	gl	1,00					
26	RENGLON 26- JARDIN DE INFANTES N° 19 - USHUAIA				\$		-	#DIV/0!
26.1	Provisión y colocación de cartel de obra de 1,00 x 2,00m	un	1,00					
26.2	Remoción de carpintería	gl	1,00					
26.3	Provisión y Colocación de Puertas de Emergencia							
26.3.1	Puerta de emergencia de 2,40x 2,00m (PE1)	Un	1,00					
26.3.2	Puerta de emergencia de 1,36 x 2,00m (PE2)	Un	1,00					
26.4	Terminaciones							
26.4.1	Revoque en recuadro	m ²	0,47					
26.4.2	Pintura latex interior	m ²	2,35					
26.4.3	Pintura latex exterior	m ²	2,35					
26.5	Limpieza general de obra (incluye escombros y materiales en desuso)	gl	1,00					
27	RENGLON 27- JARDIN DE INFANTES VEO VEO - USHUAIA				\$		-	#DIV/0!
27.1	Provisión y colocación de cartel de obra de 1,00 x 2,00m	un	1,00					
27.2	Remoción de carpintería	gl	1,00					
27.3	Provisión y Colocación de Ventanas							
27.3.1	Ventana de pvc de 1,10x 1,92m (VE1)	Un	17,00					
27.3.2	Ventana de pvc de 1,10x 1,92m (VE2)	Un	5,00					
27.3.3	Ventana de pvc de 1,10x 1,50m (VE3)	Un	54,00					
27.3.4	Ventana de pvc de 1,10x 1,50m (VE4)	Un	39,00					
27.3.5	Ventana de pvc de 1,10x 1,10m (VE5)	Un	1,00					
27.3.6	Ventana de pvc de 1,10x 0,50m (VE6)	Un	22,00					



0192

Provincia de Tierra del Fuego
Antártida e Islas del Atlántico Sur
República Argentina
Ministerio de Educación, Cultura,
Ciencia y Tecnología

27.4	Provisión y Colocación de Puertas de Emergencia							
27.4.1	Puerta de emergencia de 1.10x 2.10m (PE-1)	Un.	12.00					
27.5	Provisión y Colocación de Puertas							
27.5.1	Puerta exterior de placa de 0.90 x 2,10m (PE2)	Un.	1.00					
27.5.2	Puerta de pvc de 0.90 x 2,07m (PE1)	Un.	4.00					
27.5.3	Puerta de pvc de 1,50 x 2,07m (PE2)	Un.	4.00					
27.5.4	Puerta de pvc de 0,70 x 2,07m (PE3)	Un.	3.00					
27.6	Terminaciones							
27.6.1	Revoque an rocado	m ²	32.00					
27.6.2	Pintura latex interior	m ²	163.44					
27.6.3	Pintura latex exterior	m ²	163.44					
27.6.4	Pintura de tejas	m ²	215.22					
27.6.5	Reparación y colocación de migs	un	138.00					
27.7	Limpieza general de obra (incluye escombros y materiales en desuso)	gl	1.00					
28	RENGLON 28- ESCUELA N° 334 - USHUAIA					\$		#DIV/0!
28.1	Provisión y colocación de cartel de obra de 1,00 x 2,00m	un	1.00					
28.2	Remoción de carpintera	gl	1.00					
28.3	Provisión y Colocación de Ventanas							
28.3.1	Ventana de pvc de 0,70x 1,15m (VE1)	Un.	5.00					
28.3.2	Ventana de pvc de 0,90x 1,65m(VE2)	Un.	4.00					
28.3.3	Ventana de pvc de 0,90x 1,10m(VE3)	Un.	1.00					
28.4	Provisión y Colocación de Puerta de Emergencia							
28.4.1	Puerta de emergencia de 1.70x 2.40m (PE1)	Un.	2.00					
28.4.2	Puerta de emergencia de 1.80x 2.00m (PE2)	Un.	1.00					
28.4.3	Puerta de emergencia de 1.14x 2.05m(PE3)	Un.	1.00					
28.4.4	Puerta de emergencia de 1.22x 2.10m(PE4)	Un.	1.00					
28.5	Provisión y Colocación de Puertas							
28.5.1	Puerta placa de 1,70x 2,10m (PE1)	Un.	1.00					
28.6	Terminaciones							
28.6.1	Revoque an rocado	m ²	3.56					
28.6.2	Pintura latex interior	m ²	17.81					
28.6.3	Pintura latex exterior	m ²	17.81					
28.6.4	Pintura de tejas	m ²	15.92					
28.6.5	Reparación y colocación de migs	un	10.00					
28.7	Limpieza general de obra (incluye escombros y materiales en desuso)	gl	1.00					
29	RENGLON 29- ESCUELA N° 9 - USHUAIA					\$		#DIV/0!
29.1	Provisión y colocación de cartel de obra de 1,00 x 2,00m	un	1.00					
29.2	Remoción de carpintera	gl	1.00					
29.3	Provisión y Colocación de Ventanas							
29.3.1	Ventana de pvc de 2,14x 1,47m (VE1)	Un.	67.00					
29.3.2	Ventana de pvc de 2,14x 0,75m(VE2)	Un.	6.00					

29.4	Provisión y Colocación de Puerta de Emergencia							
29.4.1	Puerta de emergencia de 1.92x 2.36m (PE-1)	Un.	3.00					
29	Provisión y Colocación de Puertas							
29.5.1	Puerta pvc de 0,90x 2,01m, (PE1) izquierda	Un.	3.00					
29.5.2	Puerta pvc de 0,90x 2,01m, (PE1) derecha	Un.	20.00					
29.5.3	Puerta pvc de 0,90x 2,43m(PE2)	Un.	1.00					
29.5.4	Puerta pvc de 1,77x 2,43m, (PE3)	Un.	1.00					
29.5.5	Puerta pvc de 1,00x 2,43m (PE4)	Un.	1.00					
29.5.6	Puerta pvc de 0,90x 2,46m(PE5)	Un.	1.00					
29.6	Terminaciones							
29.6.1	Revoque an rocado	m ²	27.08					
29.6.2	Pintura latex interior	m ²	135.36					
29.6.3	Pintura latex exterior	m ²	135.36					
29.6.4	Pintura de tejas	m ²	239.70					
29.6.5	Reparación y colocación de migs	un	73.00					
29.7	Limpieza general de obra (incluye escombros y materiales en desuso)	gl	1.00					
30	RENGLON 30- ESCUELA N° 13 - USHUAIA					\$		#DIV/0!
30.1	Provisión y colocación de cartel de obra de 1,00 x 2,00m	un	1.00					
30.2	Remoción de carpintera	gl	1.00					
30.3	Provisión y Colocación de Ventanas							
30.3.1	Ventana de pvc de 1,10x 0,51m (VE1)	Un.	10.00					
30.3.2	Ventana de pvc de 3,22 x 2,18m (VE2)	Un.	1.00					
30.3.3	Ventana de pvc de 1,50x 2,20m (VE3)	Un.	1.00					
30.4	Provisión y Colocación de Puertas de Emergencia							
30.4.1	Puerta de emergencia de 2.30x 2.05m. (PE1)	Un.	1.00					
30.4.2	Puerta de emergencia de 0.82x 2.00m(PE2)	Un.	2.00					
30.4.3	Puerta de emergencia de 0.82x 2.00m (PE3)	Un.	1.00					
30.4.4	Puerta de emergencia de 0.81x 2.20m (PE4)	Un.	2.00					
30.4.5	Puerta de emergencia de 0.81x 2.20m(PE5)	Un.	1.00					
30.4.6	Puerta de emergencia de 0.80x 2.07m(PE6)	Un.	1.00					
30.4.7	Puerta de emergencia de 1.90x 2.01m(PE7)	Un.	1.00					
30.4.8	Puerta de emergencia de 2,24x 2,14m(PE8)	Un.	1.00					
30.5	Provisión y Colocación de Puertas de Emergencia							
30.5.1	Puerta pvc de 1,43x 2,13m(PE1)	Un.	1.00					
30.5.2	Puerta pvc de 1,82x 2,10m(PE2)	Un.	1.00					
30.5.3	Puerta pvc de 1,50x 2,10m(PE3)	Un.	1.00					
30.5.4	Puerta pvc de 0,80x 2,05m(PE4)	Un.	1.00					
30.5.5	Puerta pvc de 0,90x 2,10m(PE5)	Un.	1.00					
30.5.6	Puerta pvc de 1,47x 2,08m(PE6)	Un.	1.00					
30.5.7	Puerta pvc de 1,45x 2,08m(PE7)	Un.	3.00					
30.5.8	Puerta pvc de 1,00x 2,07m(PE8)	Un.	2.00					



0192

Provincia de Tierra del Fuego
Antártida e Islas del Atlántico Sur
República Argentina
Ministerio de Educación, Cultura,
Ciencia y Tecnología

30.5.9	Puerta pvc do 1,00x 2,00m(P10)	Un	3,00				
30.5.10	Puerta pvc do 0,78x 2,03m(P10)	Un	1,00				
30.6	Terminaciones						
30.6.1	Revoque en cuadrado	m ²	12,73				
30.6.2	Pintura latex interior	m ²	63,66				
30.6.3	Pintura latex exterior	m ²	63,66				
30.6.4	Pintura de rejas	m ²	81,59				
30.6.5	Reposición y colocación de rejas	un	12,00				
30.7	Limpieza general de obra (incluye escombros y materiales en desuso)	g	1,00				
31	RENGLON 31- ESCUELA N° 16 - USHUAIA				\$		#DIV/0!
31.1	Provisión y colocación de cartel de obra de 1,00 x 2,00m	un	1,00				
31.2	Remoción de carpintera	gl	1,90				
31.3	Provisión y Colocación de Ventanas						
31.3.1	Ventana de pvc de 3,01x 1,30m (VE1)	Un	1,00				
31.3.2	Ventana de pvc de 2,98x 0,60m(VE2)	Un	1,00				
31.3.3	Ventana de pvc de 3,14x 1,20m(VE3)	Un	6,00				
31.3.4	Ventana de pvc de 3,04 x 1,24m(VE4)	Un	10,00				
31.3.5	Ventana de pvc de 1,20x 1,20m(VE5)	Un	1,00				
31.3.6	Ventana de pvc de 4,00x 1,20m(VE6)	Un	1,00				
31.3.7	Ventana de pvc de 3,00x 1,30m(VE7)	Un	3,00				
31.3.8	Ventana de pvc de 3,14x 1,31m(VE8)	Un	1,00				
31.3.9	Ventana de pvc de 2,31x 1,28m (VE9)	Un	1,00				
31.3.10	Ventana de pvc de 3,30x 1,30m(VE10)	Un	14,00				
31.3.11	Ventana de pvc de 1,27x 3,30m(VE11)	Un	2,00				
31.3.12	Ventana de pvc de 1,00x 0,60m(VE12)	Un	6,00				
31.3.13	Ventana de pvc de 1,51x 1,30m(VE13)	Un	1,00				
31.3.14	Ventana de pvc de 1,95x 0,90m(VE14)	Un	1,00				
31.3.15	Ventana de pvc de 1,19x 1,17m(VE15)	Un	1,00				
31.3.16	Ventana de pvc de 3,10x 1,39m(VE16)	Un	1,00				
31.3.17	Ventana de pvc de 2,95x 1,30m(VE17)	Un	1,00				
31.3.18	Ventana de pvc de 3,04x 1,36m(VE18)	Un	4,00				
31.3.19	Ventana de pvc de 2,98x 1,30m(VE19)	Un	1,00				
31.3.20	Ventana de pvc de 1,80x 1,10m(VE20)	Un	1,00				
31.3.21	Ventana de pvc de 6,30x 2,75m (VE21)	Un	1,00				
31.3.22	Ventana de pvc de 6,30x x 2,75m (VE22)	Un	1,00				
31.3.23	Ventana de pvc de 2,72m x 1,51m (VE23)	Un	1,00				
31.3.24	Ventana de pvc de 1,52x 2,71m (VE24)	Un	1,00				
31.3.25	Ventana de pvc de 1,52x 2,71m(VE25)	Un	1,00				
31.3.26	Ventana de pvc de 1,57x 2,70m (VE26)	Un	1,00				
31.4	Provisión y Colocación de Puertas de Emergencia						
31.4.1	Puerta de emergencia de 1,70x 2,25m (PE1)	Un	1,00				

31.4.2	Puerta de emergencia de 1,13x 2,40m (PE2)	Un	1,00				
31.4.3	Puerta de emergencia de 1,10x 2,44m (PE3)	Un	1,00				
31.5	Terminaciones						
31.5.1	Revoque en cuadrado	m ²	11,15				
31.5.2	Pintura latex interior	m ²	56,75				
31.5.3	Pintura latex exterior	m ²	56,75				
31.5.4	Pintura de rejas	m ²	250,11				
31.5.5	Reposición y colocación de rejas	un	64,00				
31.6	Limpieza general de obra (incluye escombros y materiales en desuso)	g	1,00				
32	RENGLON 32- ESCUELA N° 22 - USHUAIA				\$		#DIV/0!
32.1	Provisión y colocación de cartel de obra de 1,00 x 2,00m	un	1,00				
32.2	Remoción de carpintera	gl	1,90				
32.3	Provisión y Colocación de Puertas						
32.3.1	Puerta de emergencia de 2,02x 2,02m (PE1)	Un	1,00				
32.3.2	Puerta de emergencia de 2,33x 2,22m (PE2)	Un	1,00				
32.3.3	Puerta de emergencia de 2,20x 2,22m (PE3)	Un	4,90				
32.4	Terminaciones						
32.4.1	Revoque en cuadrado	m ²	1,53				
32.4.2	Pintura latex interior	m ²	7,66				
32.4.3	Pintura latex exterior	m ²	7,66				
32.5	Limpieza general de obra (incluye escombros y materiales en desuso)	g	1,00				
33	RENGLON 33- ESCUELA N° 30 - USHUAIA				\$		#DIV/0!
33.1	Provisión y colocación de cartel de obra de 1,00 x 2,00m	un	1,00				
33.2	Remoción de carpintera	gl	1,90				
33.3	Provisión y Colocación de Puertas						
33.3.1	Puerta de emergencia de 2,10x 2,40m (PE1)	Un	1,00				
33.3.2	Puerta de emergencia de 2,00m x 2,45m (PE2)	Un	1,00				
33.4	Terminaciones						
33.4.1	Revoque en cuadrado	m ²	0,55				
33.4.2	Pintura latex interior	m ²	2,76				
33.4.3	Pintura latex exterior	m ²	2,76				
33.5	Limpieza general de obra (incluye escombros y materiales en desuso)	g	1,00				
34	RENGLON 34- ESCUELA N° 31 - USHUAIA				\$		#DIV/0!
34.1	Provisión y colocación de cartel de obra de 1,00 x 2,00m	un	1,00				
34.2	Remoción de carpintera	gl	1,90				
34.3	Provisión y Colocación de Ventanas						
34.3.1	Ventana de pvc de 2,43x 1,34m (VE1)	un	5,80				
34.3.2	Ventana de pvc de 1,74x 1,34m (VE2)	un	1,80				
34.3.3	Ventana de pvc de 4,00x 2,10m (VE3)	un	1,80				
34.3.4	Ventana de pvc de 1,02x 2,10m (VE4)	un	1,80				
34.4	Provisión y Colocación de Puertas de Emergencia						



Provincia de Tierra del Fuego
Antártida e Islas del Atlántico Sur
República Argentina
Ministerio de Educación, Cultura,
Ciencia y Tecnología

0192

34.4.1	Puerta de emergencia de 1.57x 2.35m (PE1)	Un.	1,00					
34.4.2	Puerta de emergencia de 1.10x 2.00m (PE2)	Un.	1,00					
34.5	Provisión y Colocación de Puertas							
34.5.1	Puerta pvc de 1,57x 2,35m (PE1)	Un.	2,00					
34.6	Terminaciones							
34.6.1	Revoque en recuadro	m²	4,52					
34.6.2	Pintura latex interior	m²	9,29					
34.6.3	Pintura latex exterior	m²	9,29					
34.6.4	Pintura de rejas	m²	77,43					
34.6.5	Reparación y colocación de rejas	un.	10,00					
34.7	Limpieza general de obra (incluye escombros y materiales en desuso)	gl.	1,00					
35	RENGLON 35- ESCUELA N° 39 - USHUAIA					\$	-	#,DIV/0!
35.1	Provisión y colocación de cartel de obra de 1,00 x 2,00m	un.	1,00					
35.2	Remoción de carpintería	gl.	1,00					
35.3	Provisión y Colocación de Ventanas							
35.3.1	Ventana de pvc de 1,11x 1,68m (VE1)	un.	1,00					
35.4	Provisión y Colocación de Puertas							
35.4.1	Puerta de emergencia de 2.20x 2.05m (PE1)	Un.	2,00					
35.4.2	Puerta de emergencia de 1.10x 2.05m (PE2)	Un.	2,00					
35.5	Terminaciones							
35.5.1	Revoque en recuadro	m²	0,65					
35.5.2	Pintura latex interior	m²	3,23					
35.5.3	Pintura latex exterior	m²	3,23					
35.5.4	Pintura de rejas	m²	1,86					
35.5.5	Reparación y colocación de rejas	un.	1,00					
35.6	Limpieza general de obra (incluye escombros y materiales en desuso)	gl.	1,00					
36	RENGLON 36- ESCUELA N° 41 - USHUAIA					\$	-	#,DIV/0!
36.1	Provisión y colocación de cartel de obra de 1,00 x 2,00m	un.	1,00					
36.2	Remoción de carpintería	gl.	1,00					
36.3	Provisión y Colocación de Puertas de Emergencia							
36.3.1	Puerta de emergencia de 2.05x 2.45m (PE1)	Un.	2,00					
36.3.2	Puerta de emergencia de 2.05x 2.45m (PE2)	Un.	1,00					
36.4	Terminaciones							
36.4.1	Revoque en recuadro	m²	0,56					
36.4.2	Pintura latex interior	m²	2,78					
36.4.3	Pintura latex exterior	m²	2,78					
36.5	Limpieza general de obra (incluye escombros y materiales en desuso)	gl.	1,00					
37	RENGLON 37- ESCUELA N° 47 - USHUAIA					\$	-	#,DIV/0!
37.1	Provisión y colocación de cartel de obra de 1,00 x 2,00m	un.	1,00					
37.2	Remoción de carpintería	gl.	1,00					
37.3	Provisión y Colocación de Ventanas							

37.3.1	Ventana de pvc de 0.68x 2.43m (VE1)	Un.	1,00					
37.4	Provisión y Colocación de Puertas de Emergencia							
37.4.1	Puerta de emergencia de 2.03x 2.43m (PE1)	Un.	2,00					
37.5	Terminaciones							
37.5.1	Revoque en recuadro	m²	0,49					
37.5.2	Pintura latex interior	m²	2,46					
37.5.3	Pintura latex exterior	m²	2,46					
37.5.4	Pintura de rejas	m²	1,65					
37.5.5	Reparación y colocación de rejas	un.	1,00					
37.6	Limpieza general de obra (incluye escombros y materiales en desuso)	gl.	1,00					
38	RENGLON 38- COLEGIO PROVINCIAL EVA DUARTE DE PERON - USHUAIA					\$	-	#,DIV/0!
38.1	Provisión y colocación de cartel de obra de 1,00 x 2,00m	un.	1,00					
38.2	Remoción de carpintería	gl.	1,00					
38.3	Provisión y Colocación de Puertas de Emergencia							
38.3.1	Puerta de emergencia de 2.10x 2.35m (PE1)	Un.	2,00					
38.3.2	Puerta de emergencia de 2.05x 2.45m (PE2)	Un.	2,00					
38.4	Terminaciones							
38.4.1	Revoque en recuadro	m²	0,55					
38.4.2	Pintura latex interior	m²	2,74					
38.4.3	Pintura latex exterior	m²	2,74					
38.5	Limpieza general de obra (incluye escombros y materiales en desuso)	gl.	1,00					
39	RENGLON 39- COLEGIO PROVINCIAL POLIVALENTE DE ARTE - USHUAIA					\$	-	#,DIV/0!
39.1	Provisión y colocación de cartel de obra de 1,00 x 2,00m	un.	1,00					
39.2	Remoción de carpintería	gl.	1,00					
39.3	Provisión y Colocación de Puertas de Emergencia							
39.3.1	Puerta de emergencia de 1.40x 2.10m (PE1)	Un.	1,00					
39.3.2	Puerta de emergencia de 1.20x 2.00m (PE2)	Un.	1,00					
39.3.3	Puerta de emergencia de 1.15x 2.20m (PE3)	Un.	1,00					
39.3.4	Puerta de emergencia de 1.15x 2.30m (PE4)	Un.	1,00					
39.3.5	Puerta de emergencia de 2.30x 1.67m (PE5)	Un.	2,00					
39.3.6	Puerta de emergencia de 1.14x 2.30m (PE6)	Un.	1,00					
39.4	Terminaciones							
39.4.1	Revoque en recuadro	m²	1,38					
39.4.2	Pintura latex interior	m²	6,89					
39.4.3	Pintura latex exterior	m²	6,89					
39.5	Limpieza general de obra (incluye escombros y materiales en desuso)	gl.	1,00					
40	RENGLON 40- COLEGIO PROVINCIAL ERNESTO SABATO - USHUAIA					\$	-	#,DIV/0!
40.1	Provisión y colocación de cartel de obra de 1,00 x 2,00m	un.	1,00					
40.2	Remoción de carpintería	gl.	1,00					
40.3	Provisión y Colocación de Ventanas							
40.3.1	Ventana de pvc de 1,45x 1,65m (VE1)	Un.	22,00					



Provincia de Tierra del Fuego
Antártida e Islas del Atlántico Sur
República Argentina
Ministerio de Educación, Cultura,
Ciencia y Tecnología

0192

40.3.2	Ventana de pvc de 1,20x 1,20m (VE2)	Un	4,00				
40.3.3	Ventana de pvc de 1,50x 0,59m (VE3)	Un	6,00				
40.4	Terminaciones						
40.4.1	Revoque en recuadro	m ²	7,43				
40.4.2	Pintura latex interior	m ²	37,16				
40.4.3	Pintura latex exterior	m ²	37,16				
40.4.4	Pintura de rejas	m ²	63,07				
40.4.5	Reparación y colocación de rejas	un	34,00				
40.5	Limpieza general de obra (incluye escombros y materiales en desuso)	gl	1,00				
41	RENGLÓN 41- COLEGIO PROVINCIAL FLORETTEN - USHUAIA				\$	-	#DIV/0!
41.1	Provisión y colocación de cartel de obra de 1,00 x 2,00m	un	1,00				
41.2	Remoción de carpintería	gl	1,00				
41.3	Provisión y Colocación de Ventanas						
41.3.1	Ventana de pvc de 3,00x 2,40m(VE1)	Un	1,00				
41.3.2	Ventana de pvc de 1,90x 2,40m(VE2)	Un	1,00				
41.3.3	Ventana de pvc de 5,94x 2,40m (VE3)	Un	1,00				
41.3.4	Ventana de pvc de 0,80x 2,01m (VE4)	Un	1,00				
41.4	Provisión y Colocación de Puertas						
41.4.1	Puerta pvc de 0,90x 2,40m(P1)	un	2,90				
41.4.2	Puerta pvc de 0,85x 2,05m(P2)	un	2,90				
41.4.3	Puerta pvc de 1,50x 2,40m(P3)	un	7,90				
41.4.4	Puerta pvc de 1,00x 2,45m(P4)	un	1,90				
41.4.5	Puerta pvc de 1,00x 2,05m(P5)	un	6,00				
41.4.6	Puerta pvc de 0,95x 2,03m(P6)	un	3,90				
41.4.7	Puerta pvc de 1,50x 2,45m(P7)	un	2,90				
41.4.8	Puerta pvc de 0,91x 2,05m(P8)	un	1,90				
41.5	Terminaciones						
41.5.1	Revoque en recuadro	m ²	6,30				
41.5.2	Pintura latex interior	m ²	31,48				
41.5.3	Pintura latex exterior	m ²	31,48				
41.5.4	Pintura de rejas	m ²	27,72				
41.5.5	Reparación y colocación de rejas	un	4,90				
41.6	Limpieza general de obra (incluye escombros y materiales en desuso)	gl	1,90				
42	RENGLÓN 42- COLEGIO PROVINCIAL ODA - USHUAIA				\$	-	#DIV/0!
42.1	Provisión y colocación de cartel de obra de 1,00 x 2,00m	un	1,00				
42.2	Remoción de carpintería	gl	1,00				
42.3	Provisión y Colocación de Ventanas						
42.3.1	Ventana de pvc de 1,78x 0,80m (VE1)	Un	1,00				
42.3.2	Ventana de pvc de 2,67x 0,78m (VE2)	Un	1,00				
42.3.3	Ventana de pvc de 1,62x 1,55m (VE3)	Un	1,00				
42.3.4	Ventana de pvc de 0,67x 0,78m (VE4)	Un	1,00				

42.3.5	Ventana de pvc de 5,60x 0,78m (VE5)	Un	2,90				
42.4	Provisión y Colocación de Puertas						
42.4.1	Puerta pvc de 1,30 x 2,10m(PE1)	un	1,00				
42.5	Terminaciones						
42.5.1	Revoque en recuadro	m ²	2,99				
42.5.2	Pintura latex interior	m ²	10,43				
42.5.3	Pintura latex exterior	m ²	10,43				
42.5.4	Pintura de rejas	m ²	15,21				
42.5.5	Reparación y colocación de rejas	un	6,90				
42.6	Limpieza general de obra (incluye escombros y materiales en desuso)	gl	1,90				
43	RENGLÓN 43- GIMNASIO 640 - USHUAIA				\$	-	#DIV/0!
43.1	Provisión y colocación de cartel de obra de 1,00 x 2,00m	un	1,00				
43.2	Remoción de carpintería	gl	1,00				
43.3	Provisión y Colocación de Puertas						
43.3.1	Puerta de emergencia de 1,77x 2,05m (PE1)	un	1,00				
43.3.2	Puerta de emergencia de 1,27x 2,05m (PE2)	un	1,00				
43.4	Terminaciones						
43.4.1	Revoque en recuadro	m ²	0,45				
43.4.2	Pintura latex interior	m ²	2,24				
43.4.3	Pintura latex exterior	m ²	2,24				
43.5	Limpieza general de obra (incluye escombros y materiales en desuso)	gl	1,90				
44	RENGLÓN 44- GIMNASIO POLIVALENTE DE ARTES - USHUAIA				\$	-	#DIV/0!
44.1	Provisión y colocación de cartel de obra de 1,00 x 2,00m	un	1,00				
44.2	Remoción de carpintería	gl	1,00				
44.3	Provisión y Colocación de Puertas						
44.3.1	Puerta de emergencia de 1,52x 2,43m (PE1)	un	1,00				
44.4	Terminaciones						
44.4.1	Revoque en recuadro	m ²	0,24				
44.4.2	Pintura latex interior	m ²	1,20				
44.4.3	Pintura latex exterior	m ²	1,20				
44.5	Limpieza general de obra (incluye escombros y materiales en desuso)	gl	1,90				
45	RENGLÓN 45- ESCUELA PROVINCIAL N° 24 - USHUAIA				\$	-	#DIV/0!
45.1	Provisión y colocación de cartel de obra de 1,00 x 2,00m	un	1,00				
45.2	Remoción de carpintería	gl	1,90				
45.3	Provisión y Colocación de Ventanas						
45.3.1	Ventana de pvc de 2,08x 1,40m (VE1)	Un	1,00				
45.3.2	Ventana de pvc de 1,50x 0,90m (VE2)	Un	2,90				
45.3.3	Ventana de pvc de 3,00x 1,70m (VE3)	Un	1,00				
45.3.4	Ventana de pvc de 1,50x 1,70m (VE4)	Un	3,90				
45.3.5	Ventana de pvc de 1,40x 1,35m (VE5)	Un	1,90				
45.3.6	Ventana de pvc de 2,90x 4,00m (VE6)	Un	1,90				



Provincia de Tierra del Fuego
Antártida e Islas del Atlántico Sur
República Argentina
Ministerio de Educación, Cultura,
Ciencia y Tecnología

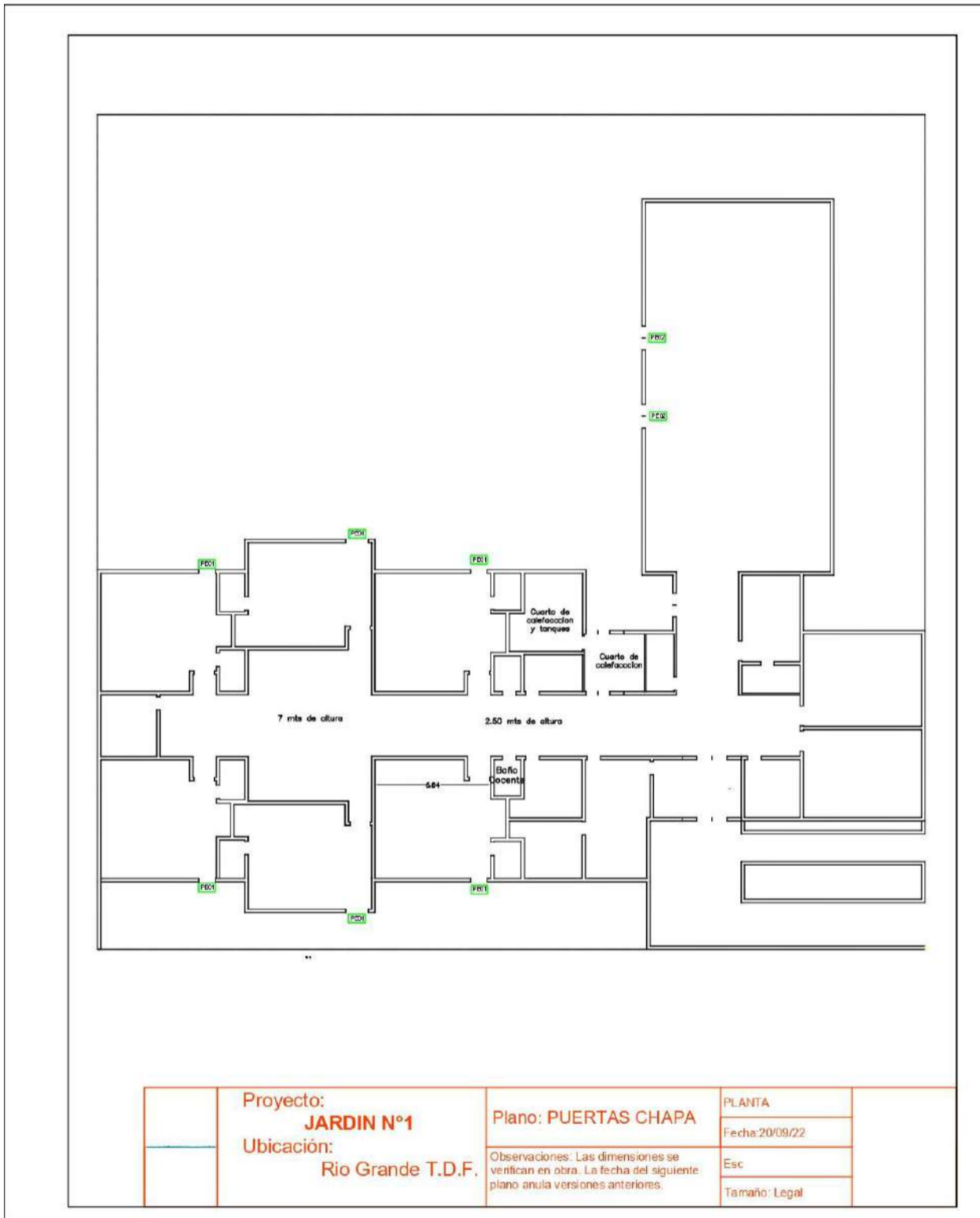
0192

45.3.7	Ventana de pvc de 2.90x 1.07m(VE7)	Un	2,90					
45.3.8	Ventana de pvc de 2.90x 4.00m(VE8)	Un	1,00					
45.3.9	Ventana de pvc de 0.50x 2.50m(VE9)	Un	1,00					
45.3.10	Ventana de pvc de 1.03x 1.48m(VE10)	Un	1,00					
45.4	Provisión y Colocación de Puertas de Emergencia							
45.4.1	Puerta de emergencia de 0.90x 2.25m (PE1)	un	1,00					
45.4.2	Puerta de emergencia de 1.40x 2.15m(PE2)	un	1,00					
45.4.3	Puerta de emergencia de 2.50x 2.00m(PE3)	un	1,00					
45.4.4	Puerta de emergencia de 2.00x 2.50m(PE4)	un	1,00					
45.4.5	Puerta de emergencia de 2.00x 2.37m (PE5)	un	3,00					
45.5	Terminaciones							
45.5.1	Revoque en recubrido	m ²	0,11					
45.5.2	Plintura lateral inferior	m ²	30,55					
45.5.3	Plintura lateral superior	m ²	30,55					
45.5.4	Plintura de rejilla	m ²	55,01					
45.5.5	Resaca y colocación de rejilla	un	14,00					
45.6	Limpieza general de obra (incluye escombros y materiales en desuso)	gl	1,00					
PRECIO TOTAL							\$	-



Provincia de Tierra del Fuego
 Antártida e Islas del Atlántico Sur
 República Argentina
 Ministerio de Educación, Cultura,
 Ciencia y Tecnología
12.PLANOS

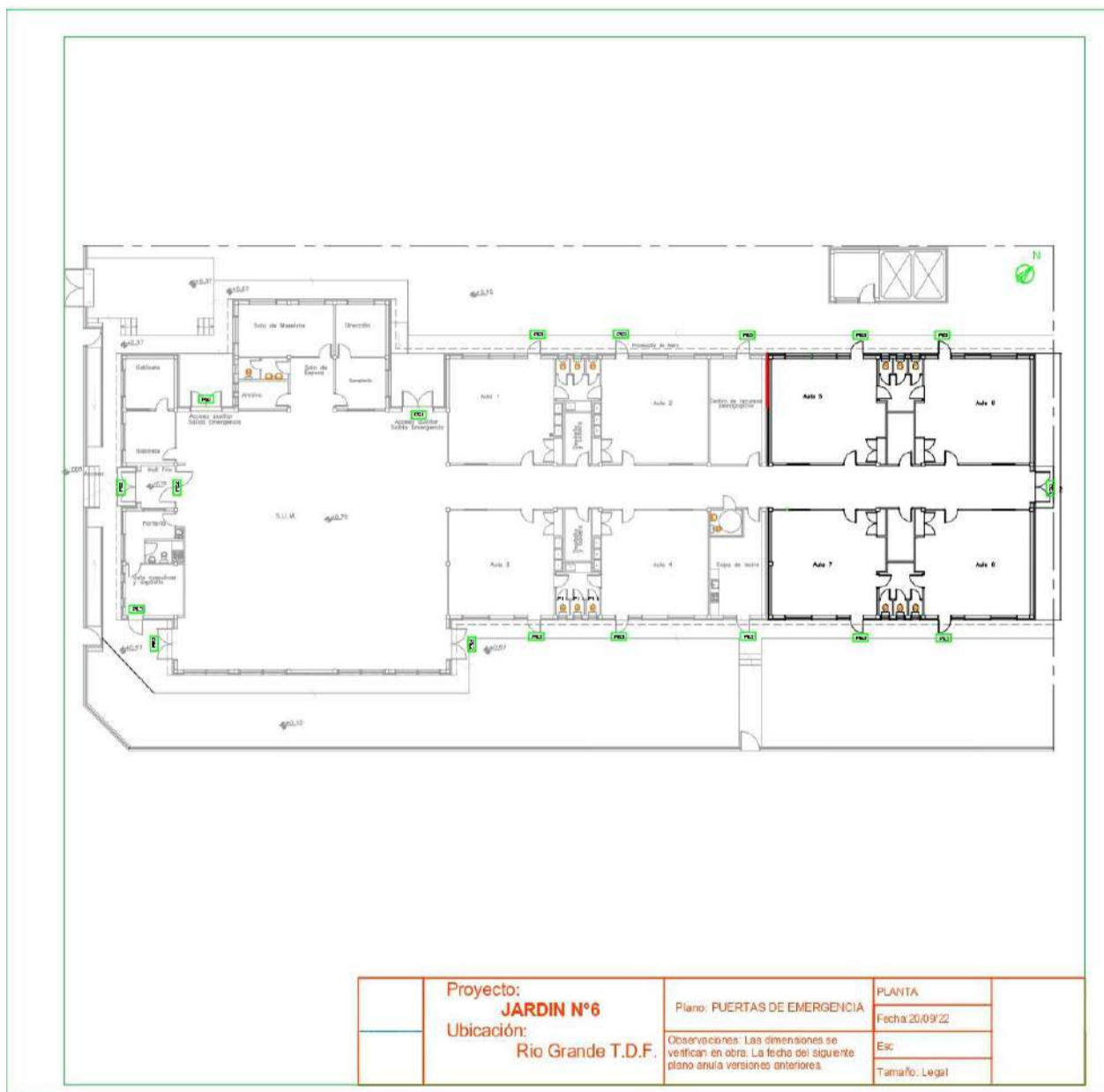
0192





Provincia de Tierra del Fuego
 Antártida e Islas del Atlántico Sur
 República Argentina
 Ministerio de Educación, Cultura,
 Ciencia y Tecnología

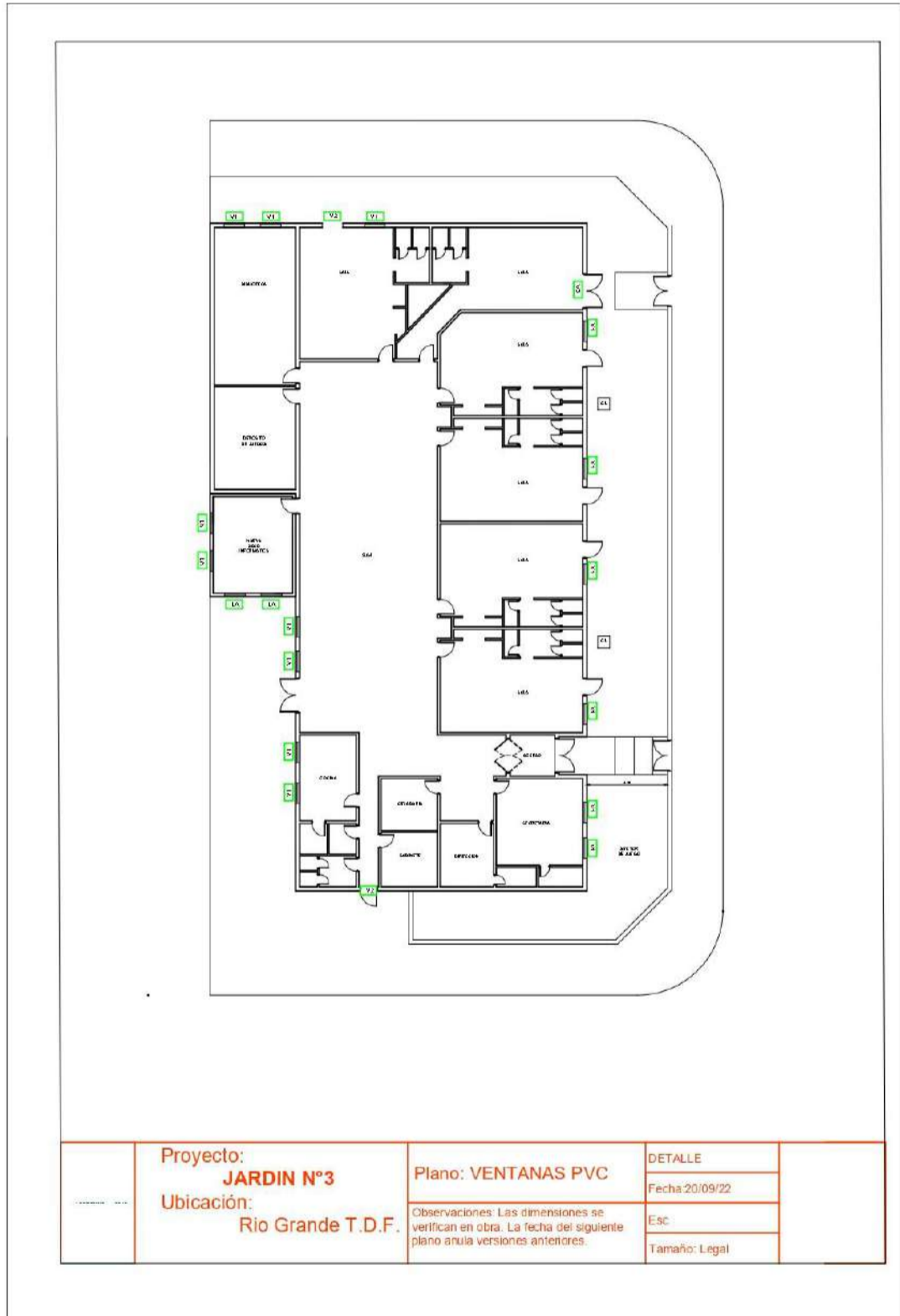
0192





Provincia de Tierra del Fuego
Antártida e Islas del Atlántico Sur
República Argentina
Ministerio de Educación, Cultura,
Ciencia y Tecnología

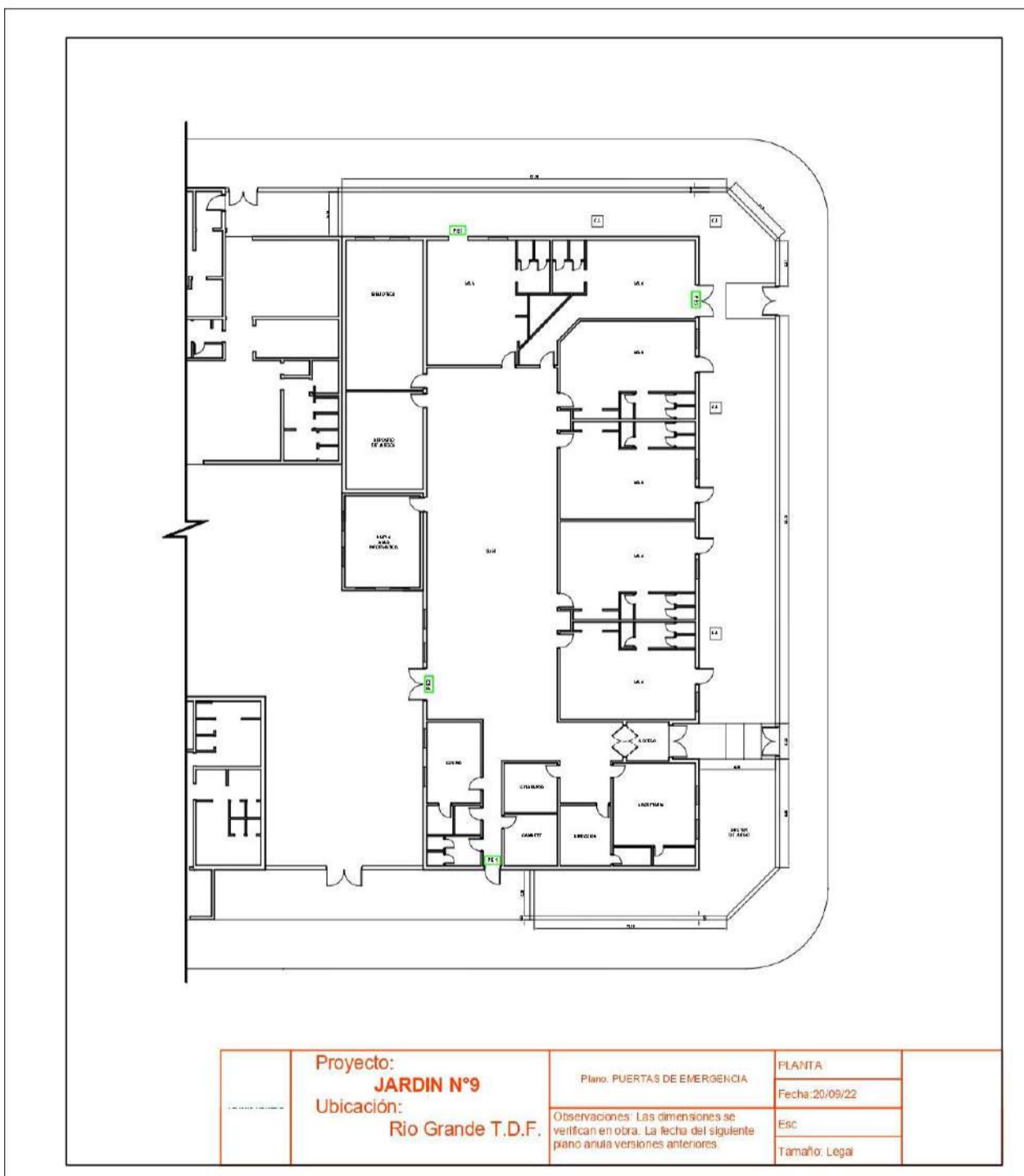
0192





Provincia de Tierra del Fuego
 Antártida e Islas del Atlántico Sur
 República Argentina
 Ministerio de Educación, Cultura,
 Ciencia y Tecnología

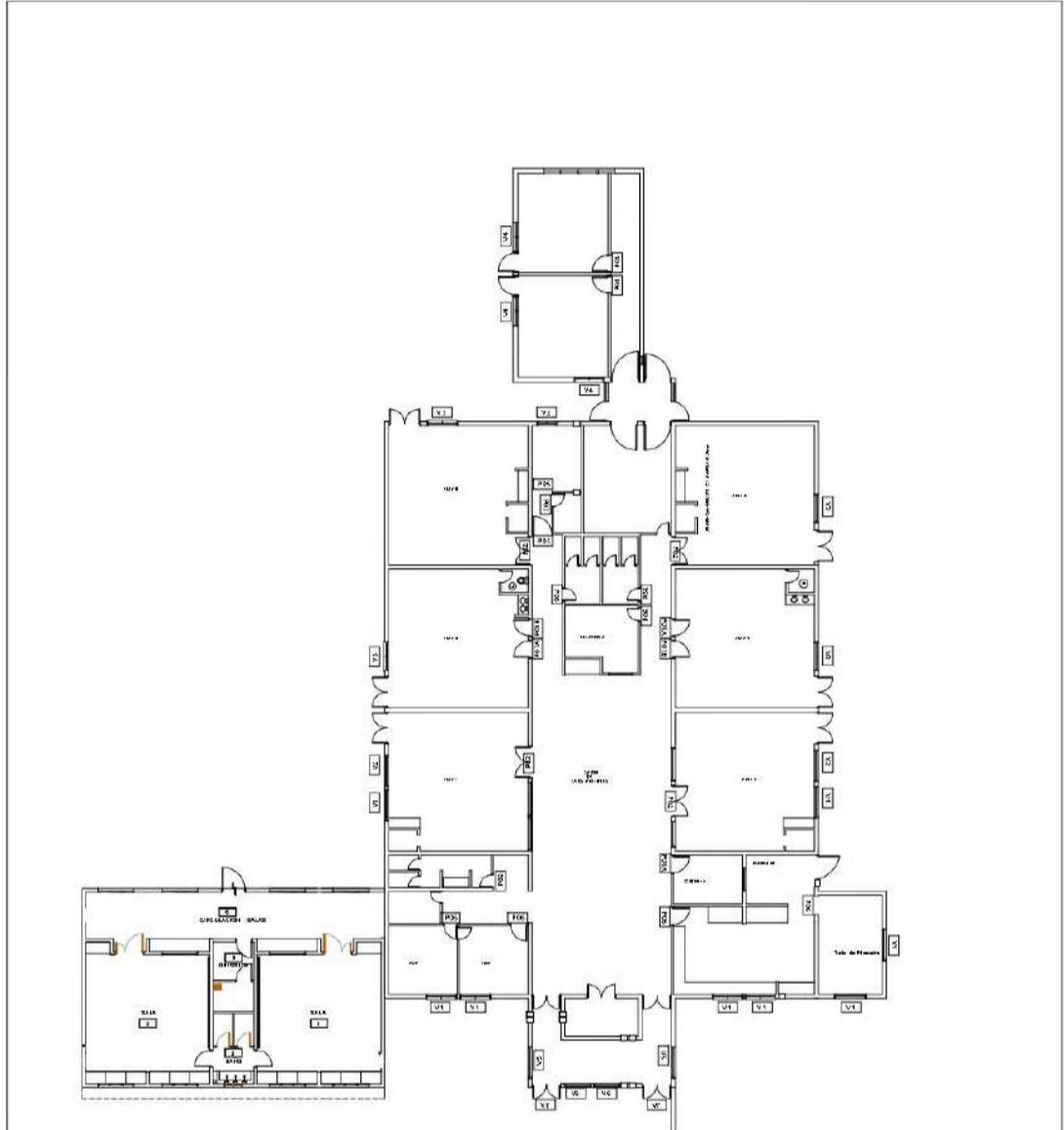
0192





Provincia de Tierra del Fuego
 Antártida e Islas del Atlántico Sur
 República Argentina
 Ministerio de Educación, Cultura,
 Ciencia y Tecnología

0192

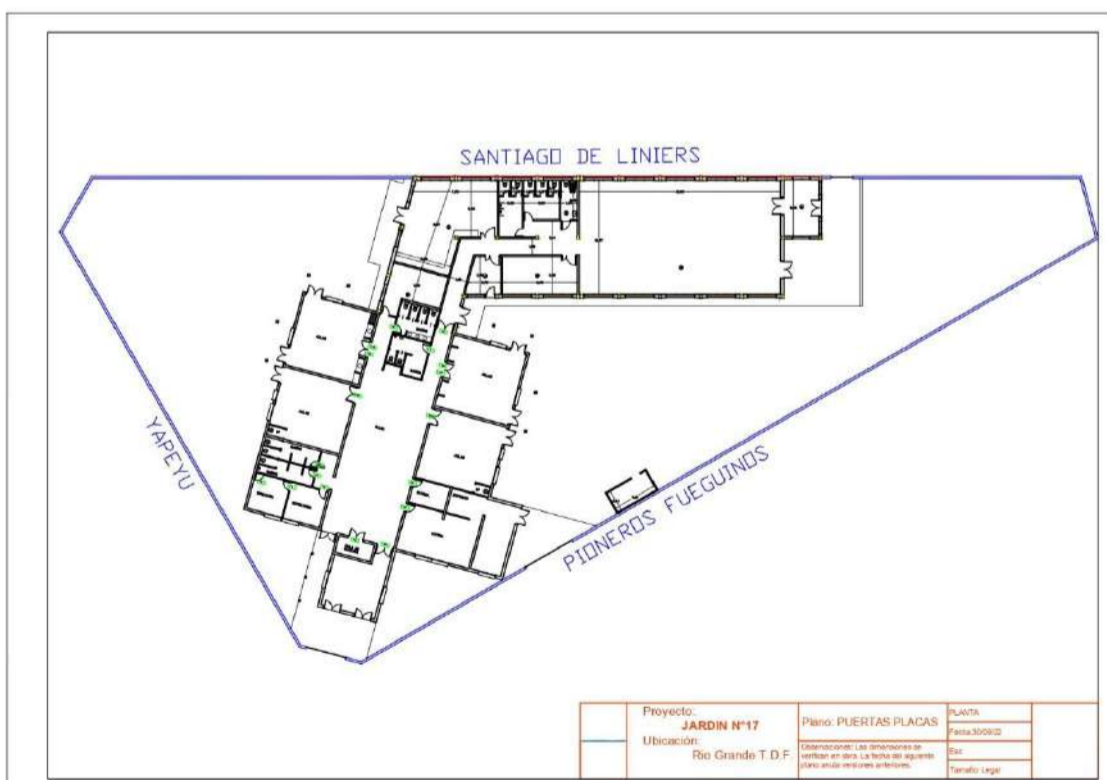
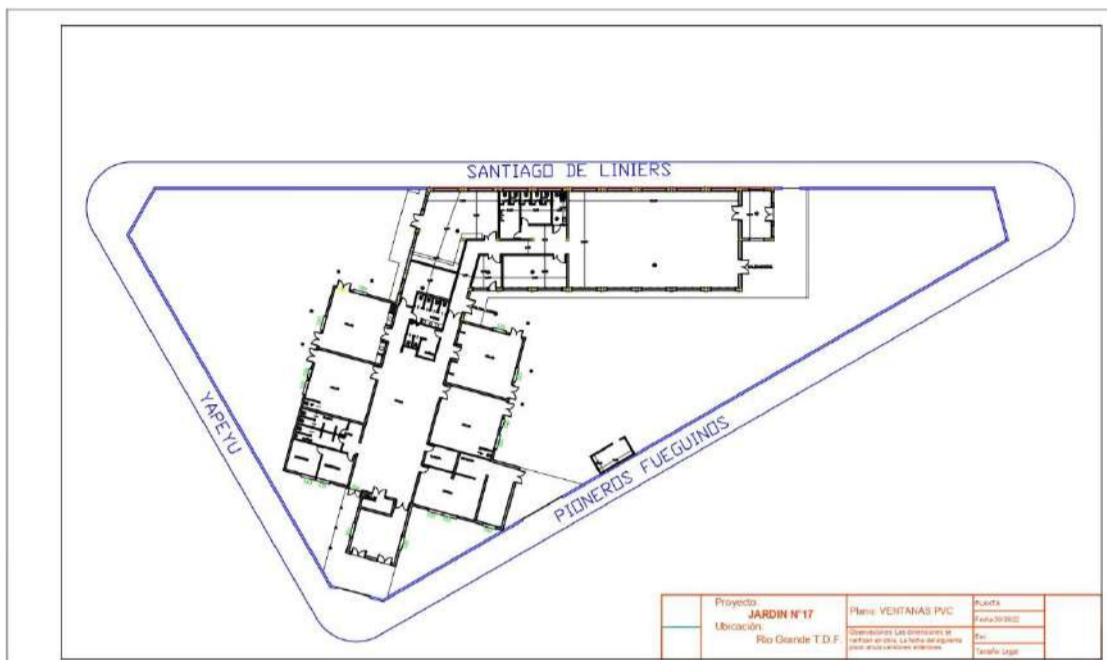


	Proyecto: JARDIN N° 11 Ubicación: Rio Grande T.D.F.	Plano: Ventanas de PVC y Puertas Placas Observaciones: Las dimensiones se verifican en obra. La fecha del siguiente plano anula versiones anteriores.	PLANTA
			Fecha: 26/09/22
			Esc:
			Tamaño: Legal



Provincia de Tierra del Fuego
 Antártida e Islas del Atlántico Sur
 República Argentina
 Ministerio de Educación, Cultura,
 Ciencia y Tecnología

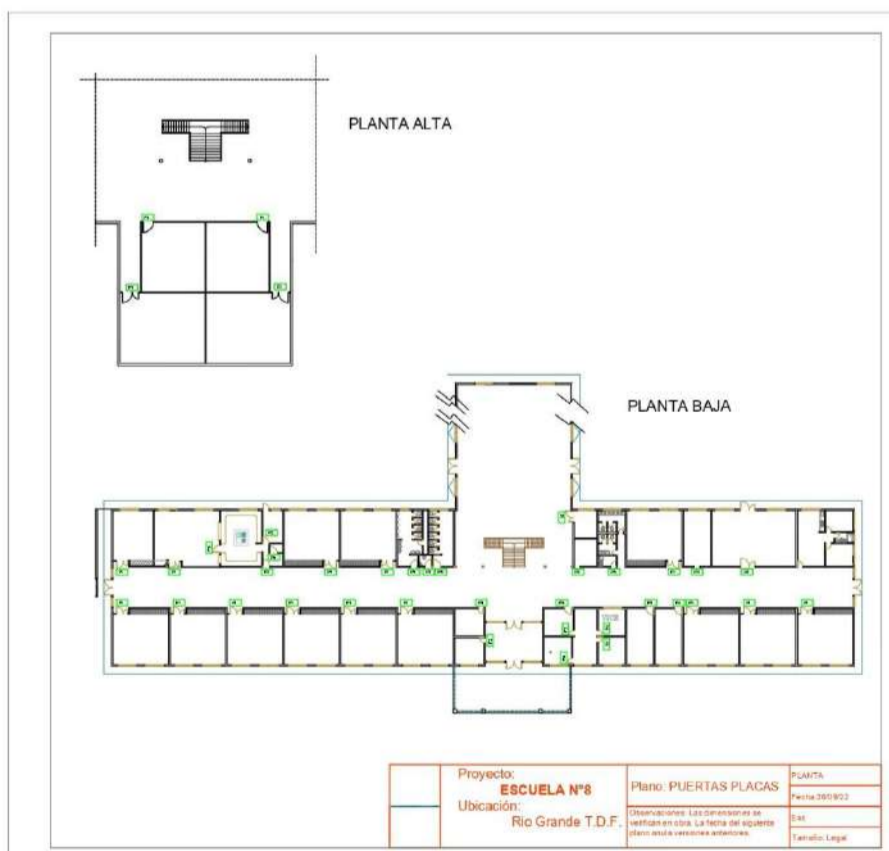
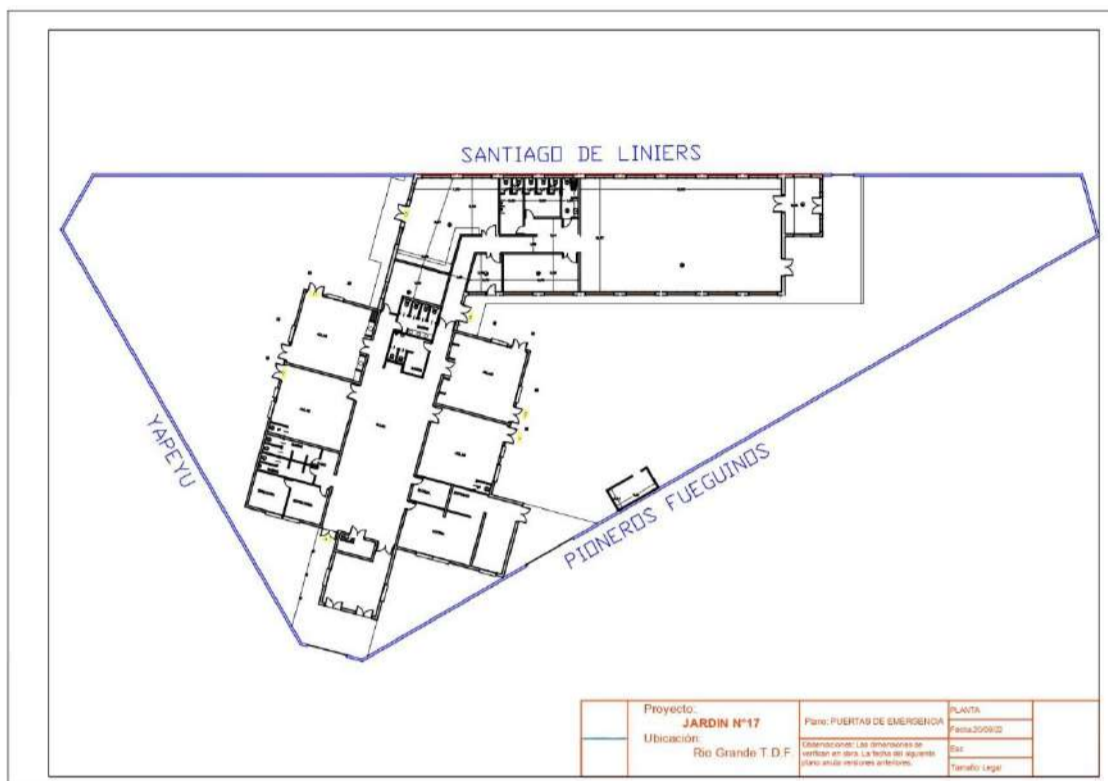
0192





Provincia de Tierra del Fuego
 Antártida e Islas del Atlántico Sur
 República Argentina
 Ministerio de Educación, Cultura,
 Ciencia y Tecnología

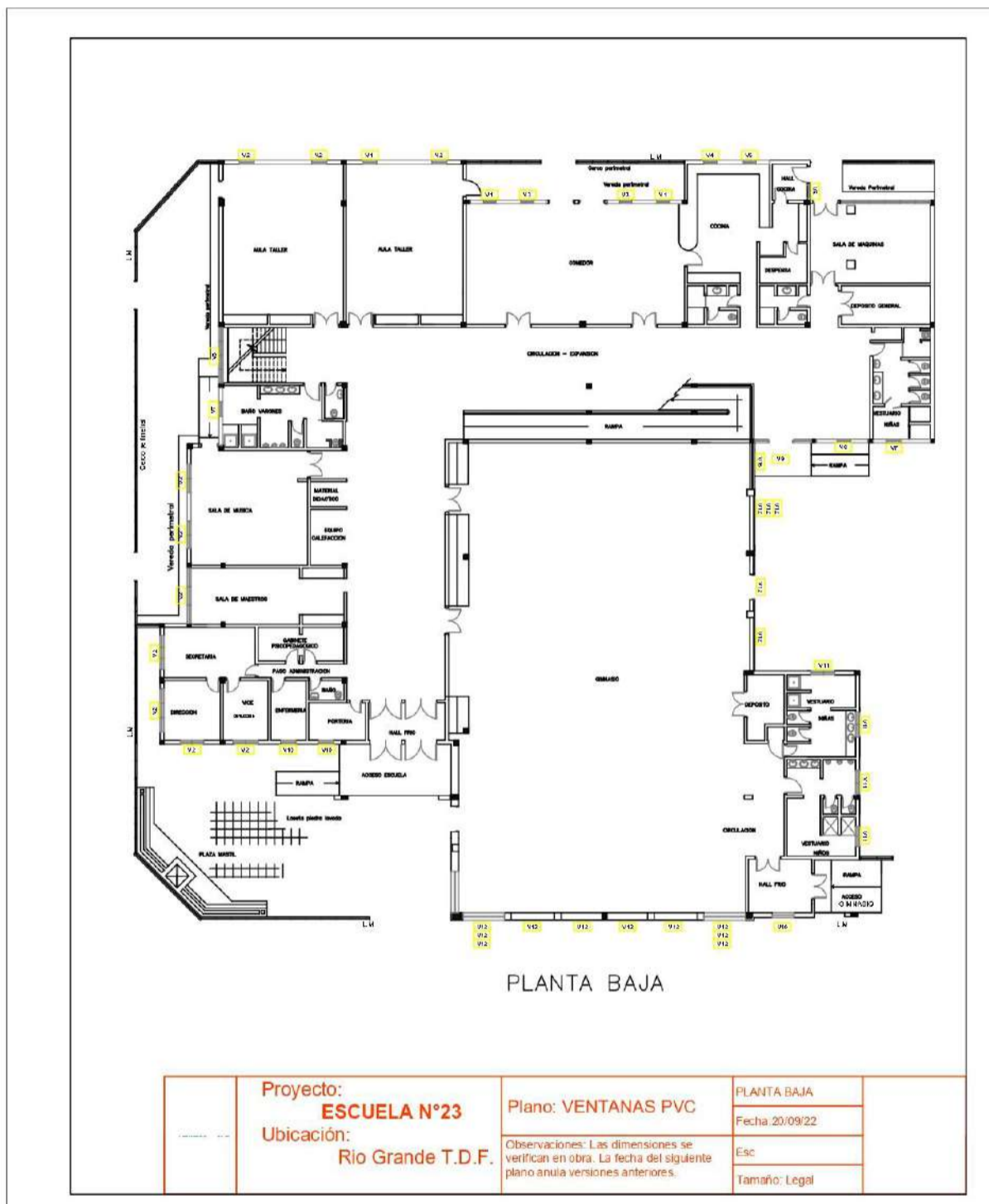
0192





Provincia de Tierra del Fuego
 Antártida e Islas del Atlántico Sur
 República Argentina
 Ministerio de Educación, Cultura,
 Ciencia y Tecnología

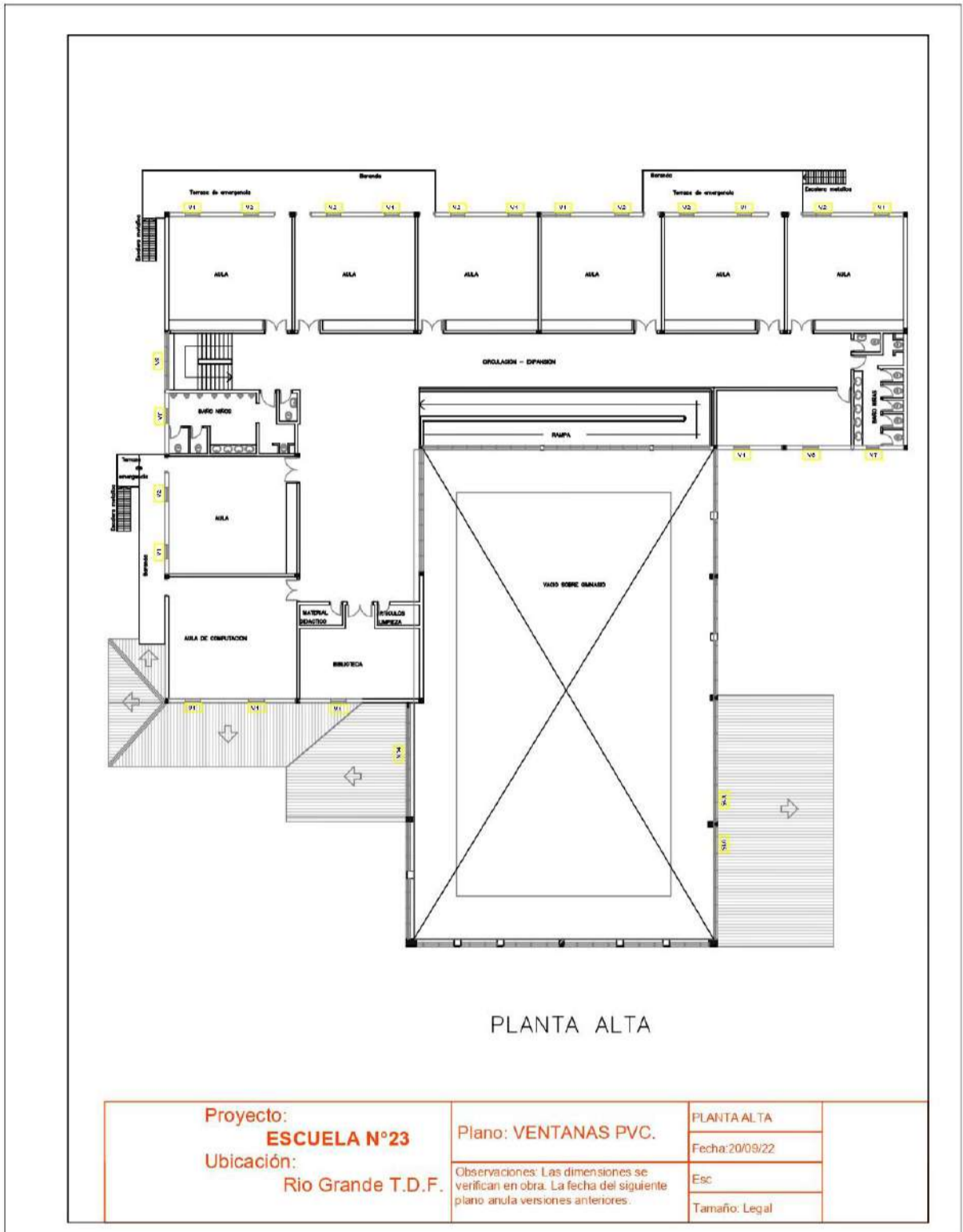
0192





Provincia de Tierra del Fuego
 Antártida e Islas del Atlántico Sur
 República Argentina
 Ministerio de Educación, Cultura,
 Ciencia y Tecnología

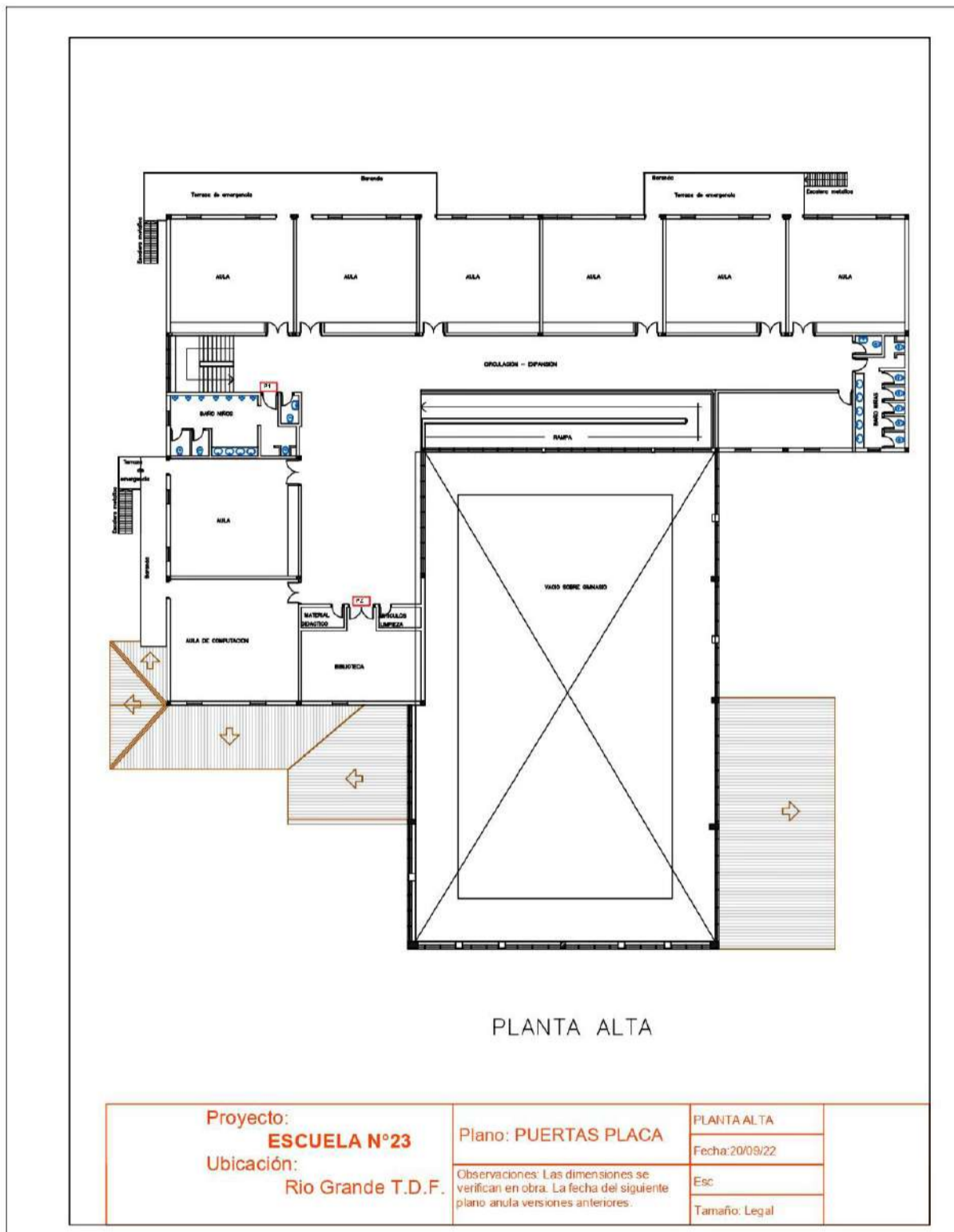
0192





Provincia de Tierra del Fuego
Antártida e Islas del Atlántico Sur
República Argentina
Ministerio de Educación, Cultura,
Ciencia y Tecnología

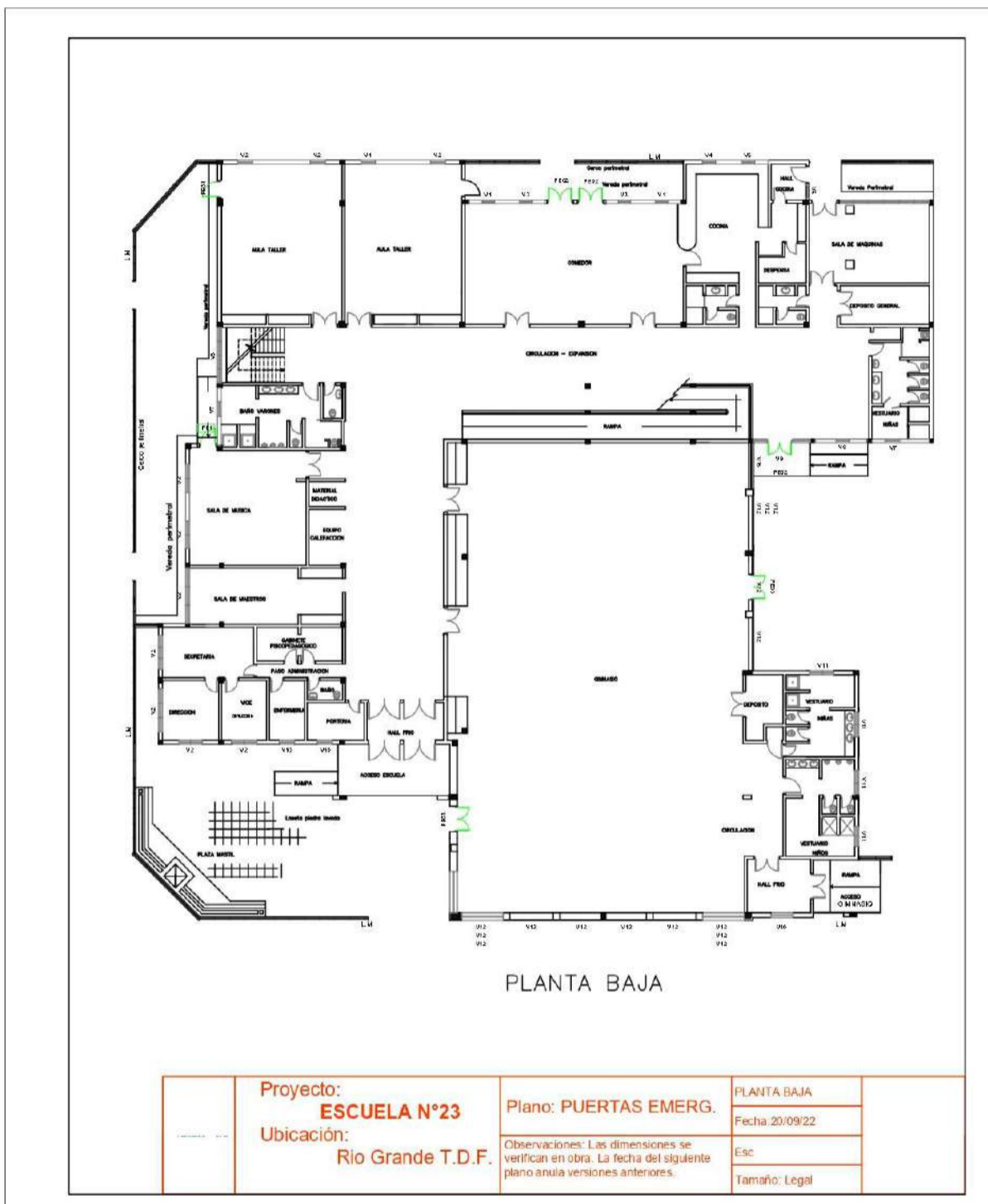
0192





Provincia de Tierra del Fuego
 Antártida e Islas del Atlántico Sur
 República Argentina
 Ministerio de Educación, Cultura,
 Ciencia y Tecnología

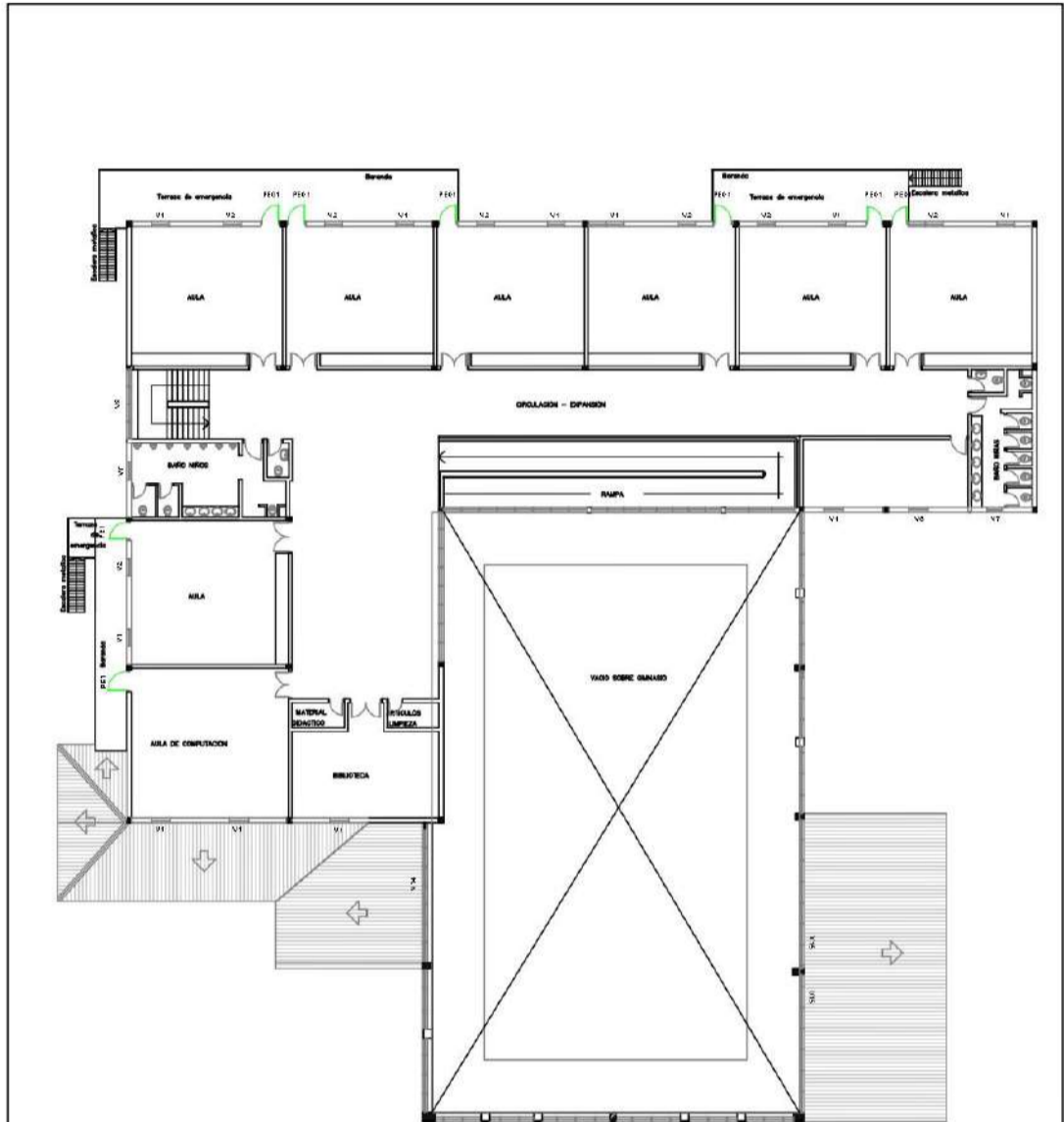
0192





Provincia de Tierra del Fuego
 Antártida e Islas del Atlántico Sur
 República Argentina
 Ministerio de Educación, Cultura,
 Ciencia y Tecnología

0192



PLANTA ALTA

Proyecto: ESCUELA N°23 Ubicación: Rio Grande T.D.F.	Plano: PUERTAS EMERG. Observaciones: Las dimensiones se verifican en obra. La fecha del siguiente plano anula versiones anteriores.	PLANTA ALTA
		Fecha: 20/09/22
		Esc
		Tamaño: Legal



Provincia de Tierra del Fuego
 Antártida e Islas del Atlántico Sur
 República Argentina
 Ministerio de Educación, Cultura,
 Ciencia y Tecnología

0192





Provincia de Tierra del Fuego
Antártida e Islas del Atlántico Sur
República Argentina
Ministerio de Educación, Cultura,
Ciencia y Tecnología

0192





Provincia de Tierra del Fuego
 Antártida e Islas del Atlántico Sur
 República Argentina
 Ministerio de Educación, Cultura,
 Ciencia y Tecnología

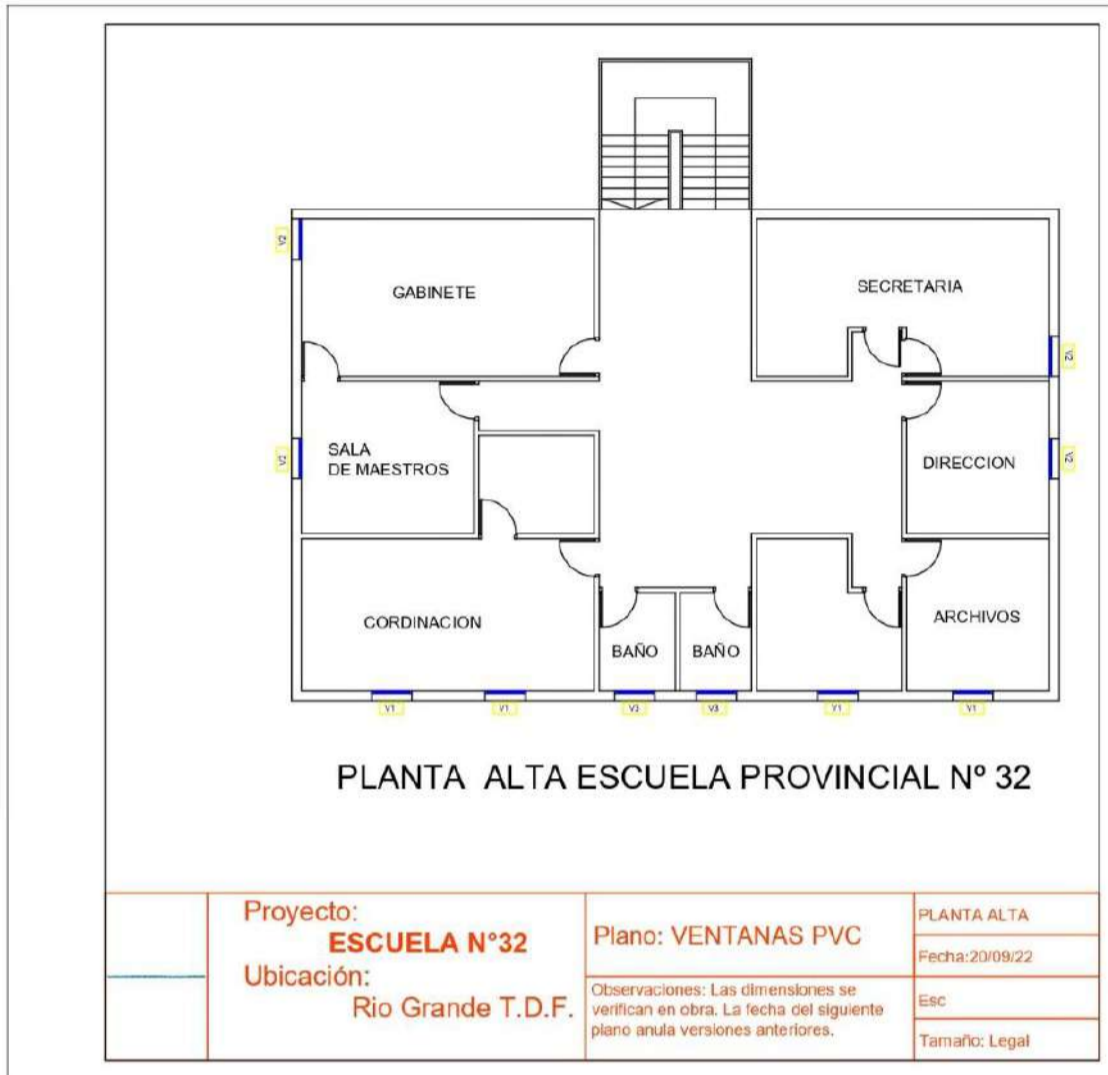
0192





Provincia de Tierra del Fuego
 Antártida e Islas del Atlántico Sur
 República Argentina
 Ministerio de Educación, Cultura,
 Ciencia y Tecnología

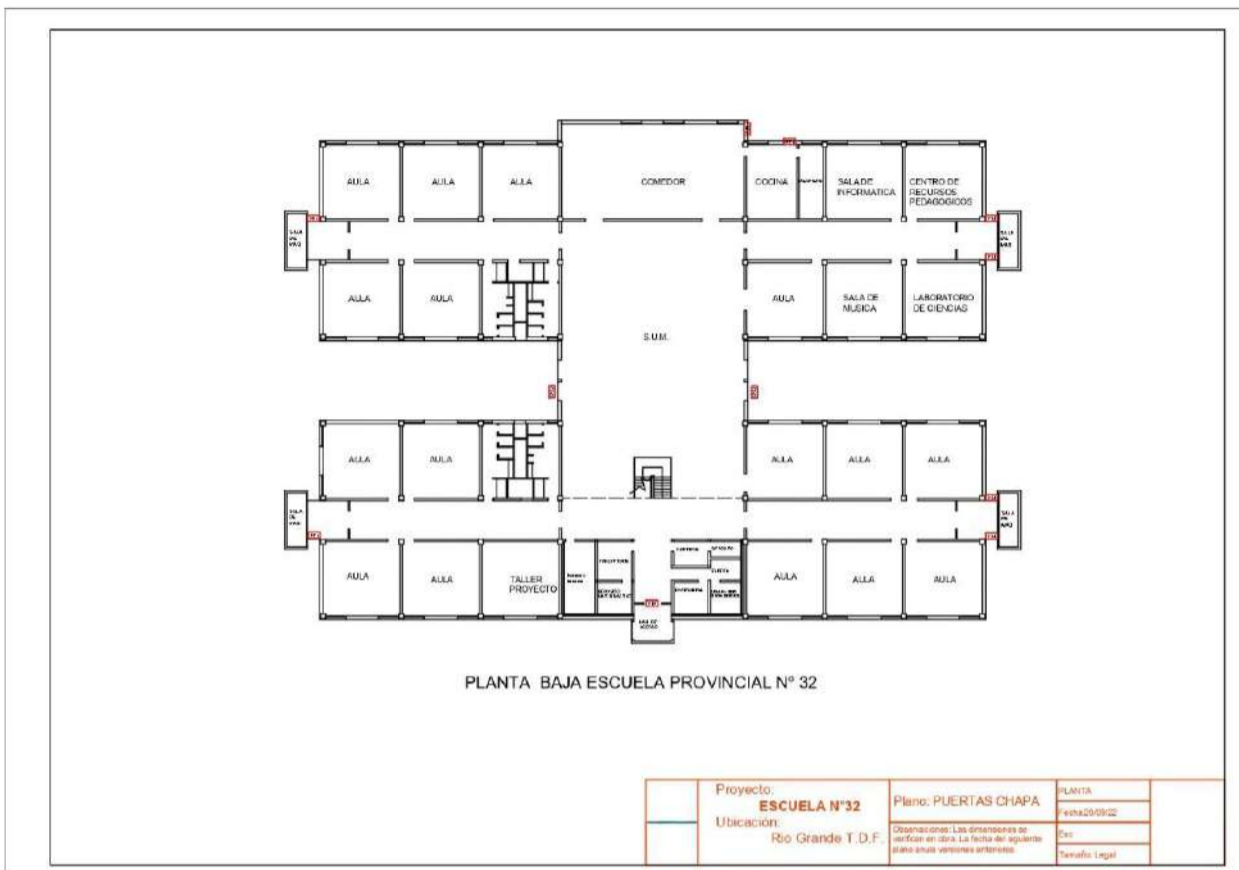
0192





Provincia de Tierra del Fuego
 Antártida e Islas del Atlántico Sur
 República Argentina
 Ministerio de Educación, Cultura,
 Ciencia y Tecnología

0192

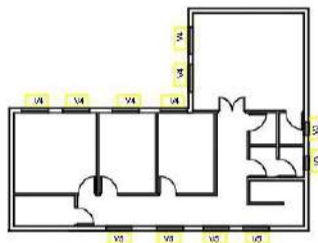




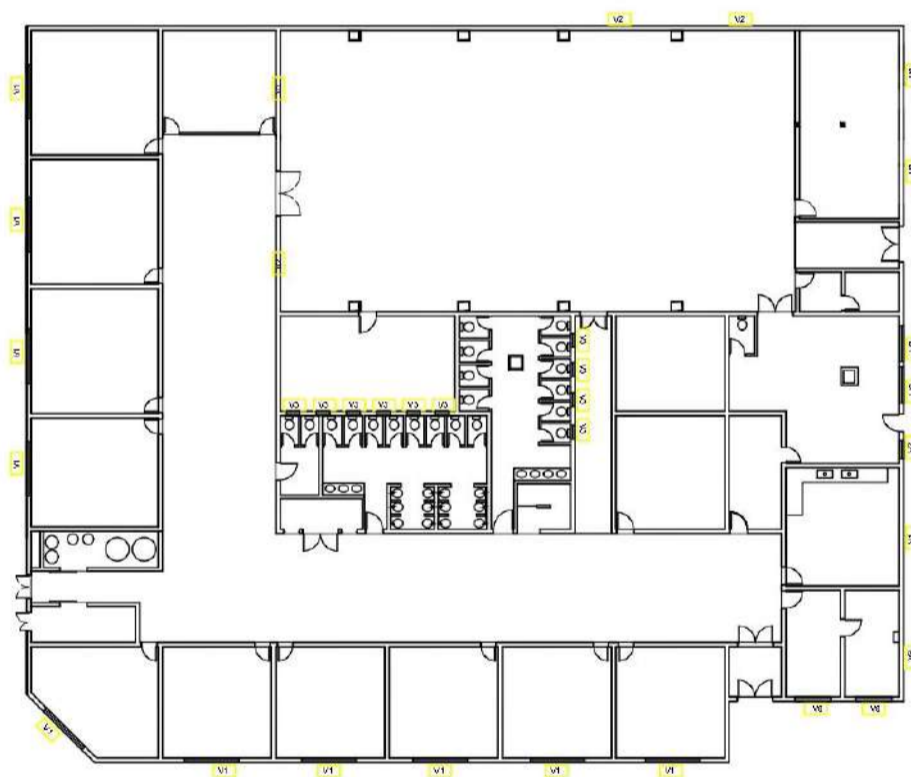
Provincia de Tierra del Fuego
Antártida e Islas del Atlántico Sur
República Argentina
Ministerio de Educación, Cultura,
Ciencia y Tecnología

0192

PLANTA ALTA



PLANTA BAJA



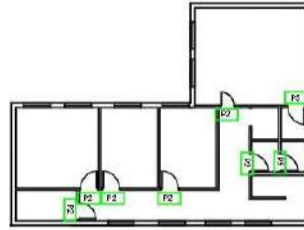
	Proyecto:	Plano: VENTANAS PVC	PLANTA
	ESCUELA N°35		Fecha: 20/09/22
	Ubicación:	Observaciones: Las dimensiones se verifican en obra. La fecha del siguiente plano anula versiones anteriores.	Esc
	Rio Grande T.D.F.		Tamaño: Legal



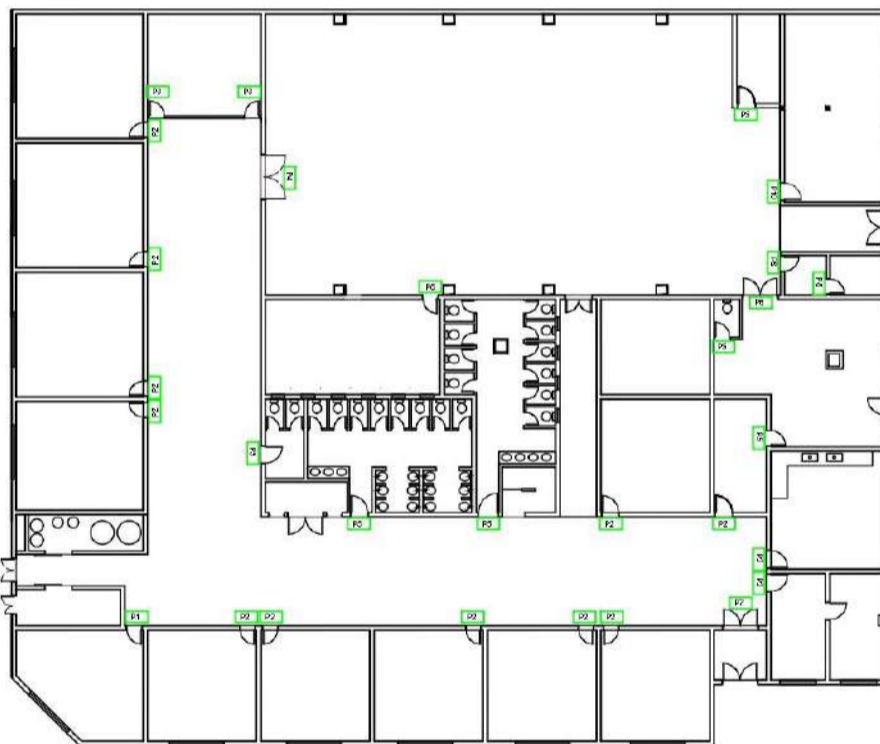
Provincia de Tierra del Fuego
Antártida e Islas del Atlántico Sur
República Argentina
Ministerio de Educación, Cultura,
Ciencia y Tecnología

0192

PLANTA ALTA



PLANTA BAJA

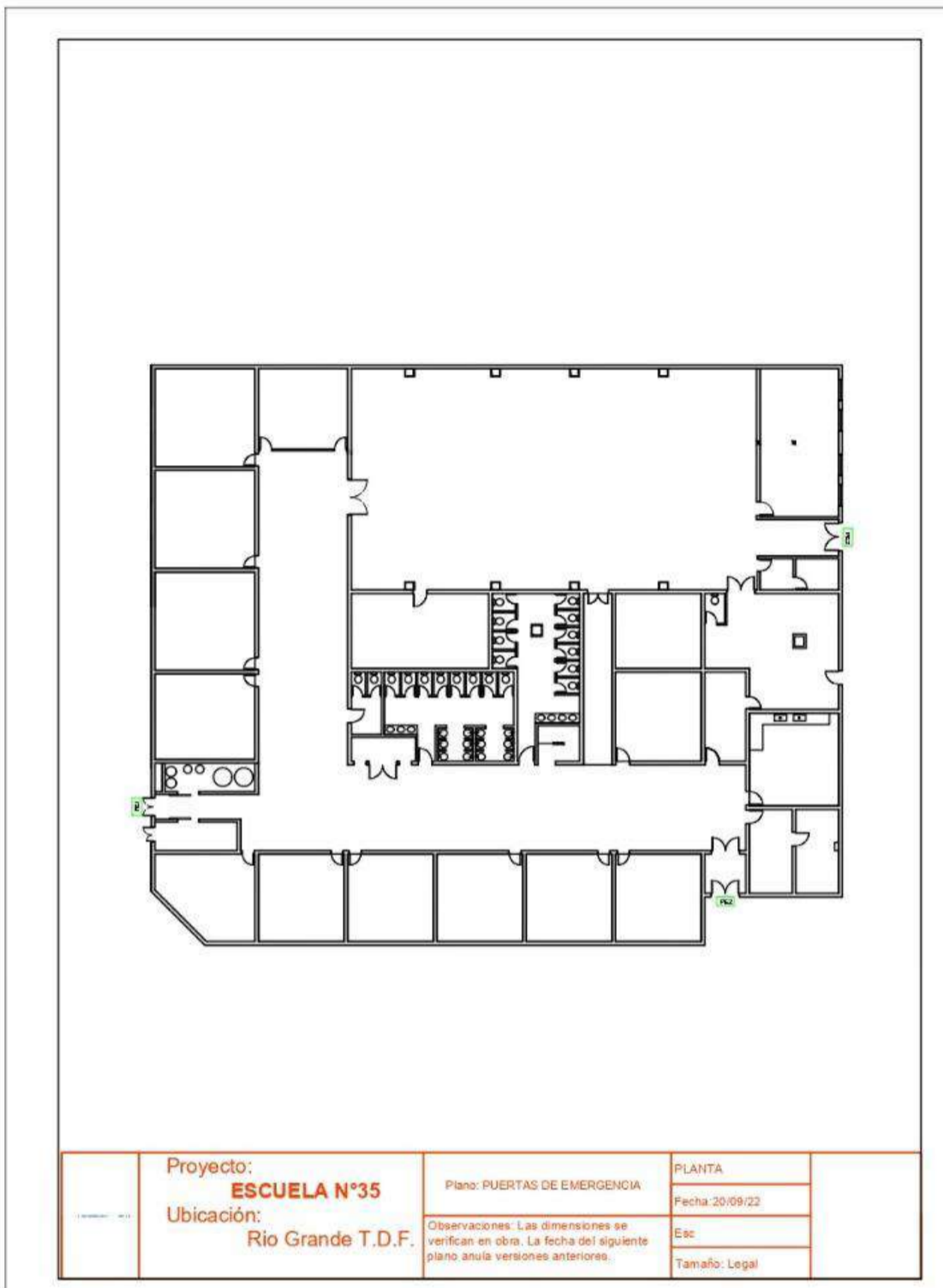


	Proyecto:	ESCUELA N°35	Plano: PUERTAS PLACAS	PLANTA
	Ubicación:	Rio Grande T.D.F.	Observaciones: Las dimensiones se verifican en obra. La fecha del siguiente plano anula versiones anteriores.	Fecha: 23/09/22
				Esc
				Tamaño: Legal



Provincia de Tierra del Fuego
Antártida e Islas del Atlántico Sur
República Argentina
Ministerio de Educación, Cultura,
Ciencia y Tecnología

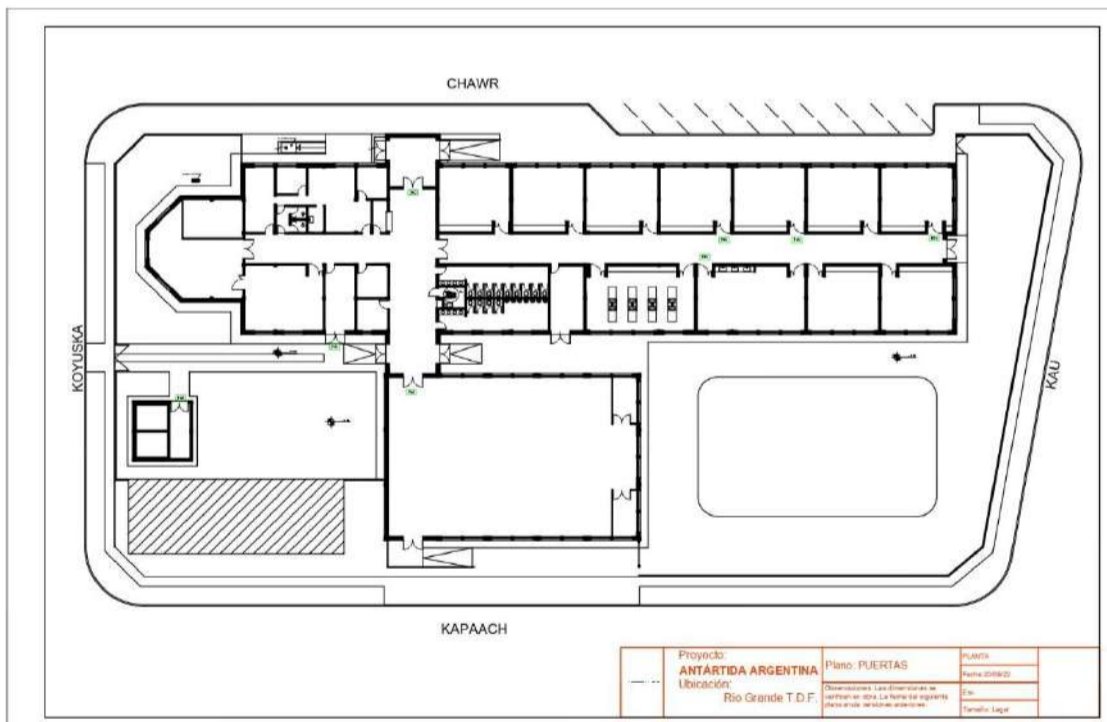
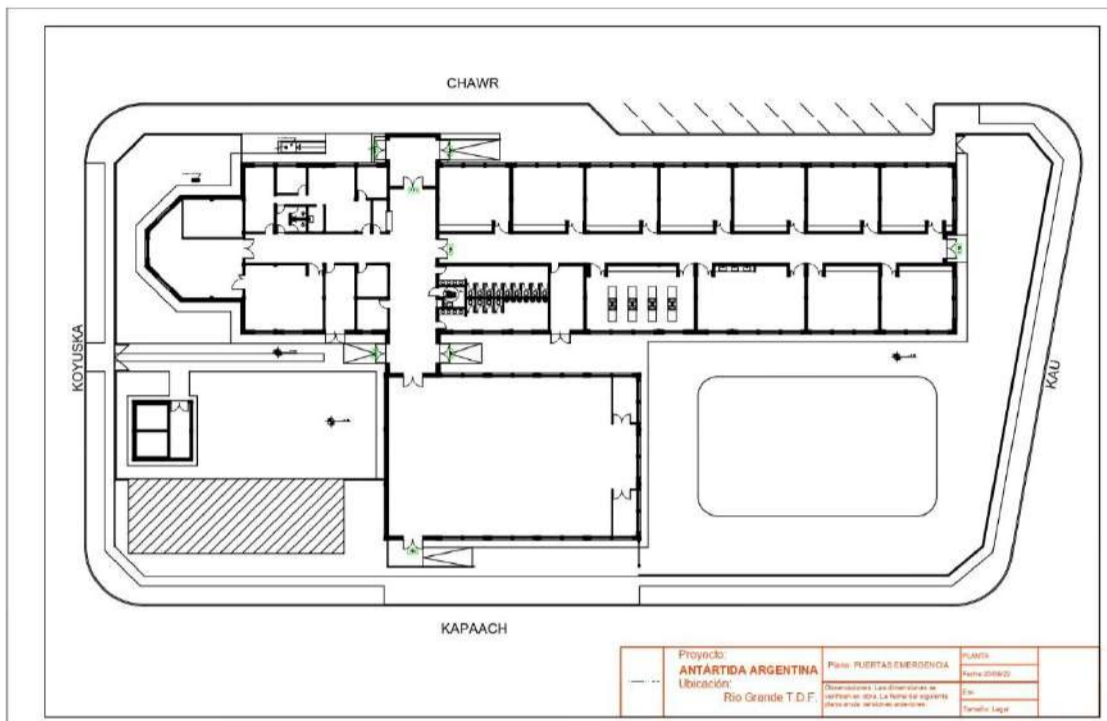
0192





Provincia de Tierra del Fuego
 Antártida e Islas del Atlántico Sur
 República Argentina
 Ministerio de Educación, Cultura,
 Ciencia y Tecnología

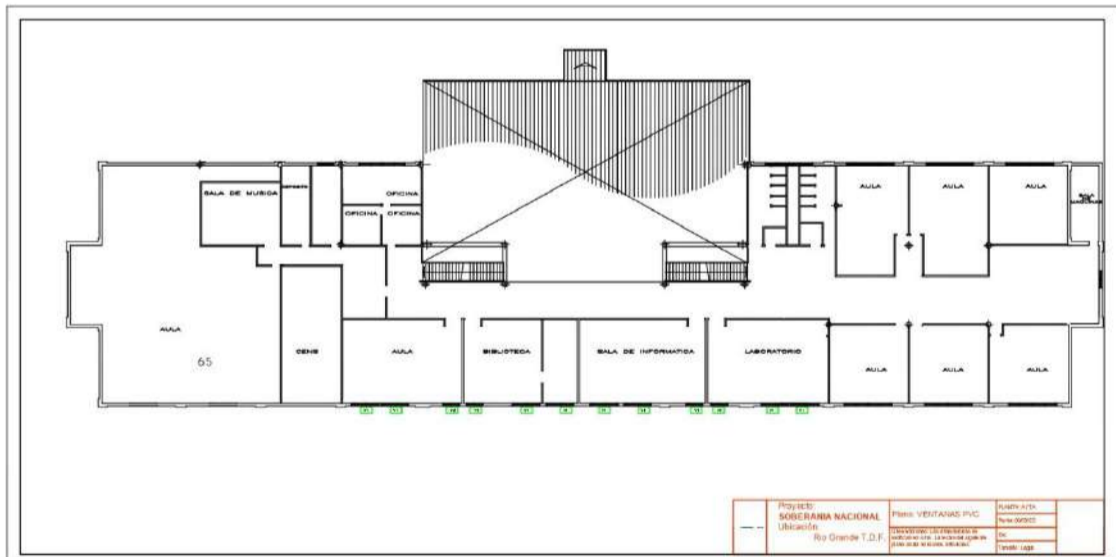
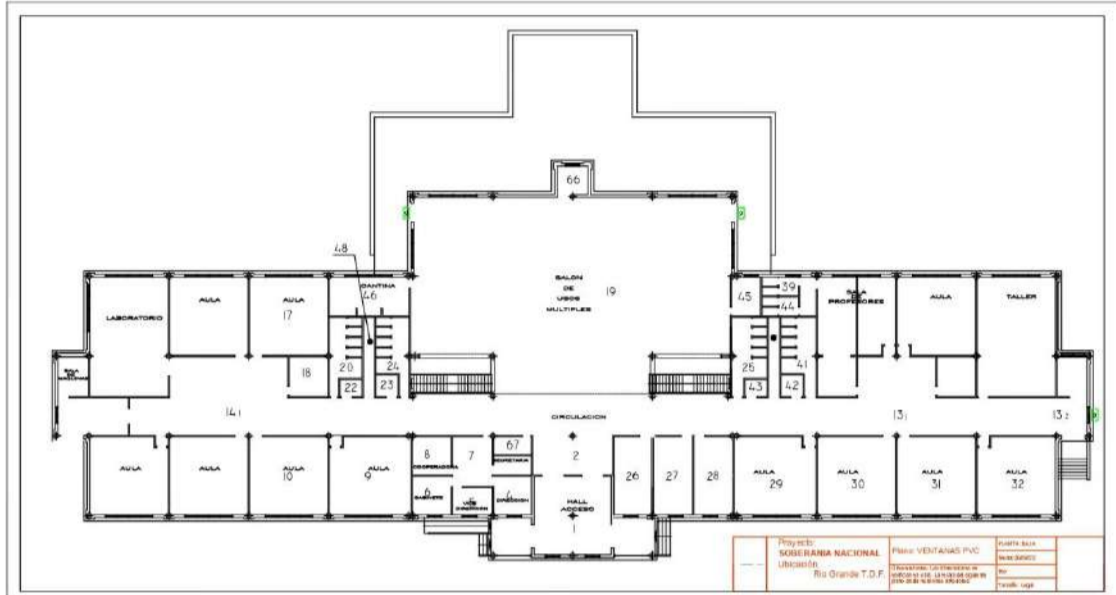
0192





Provincia de Tierra del Fuego
 Antártida e Islas del Atlántico Sur
 República Argentina
 Ministerio de Educación, Cultura,
 Ciencia y Tecnología

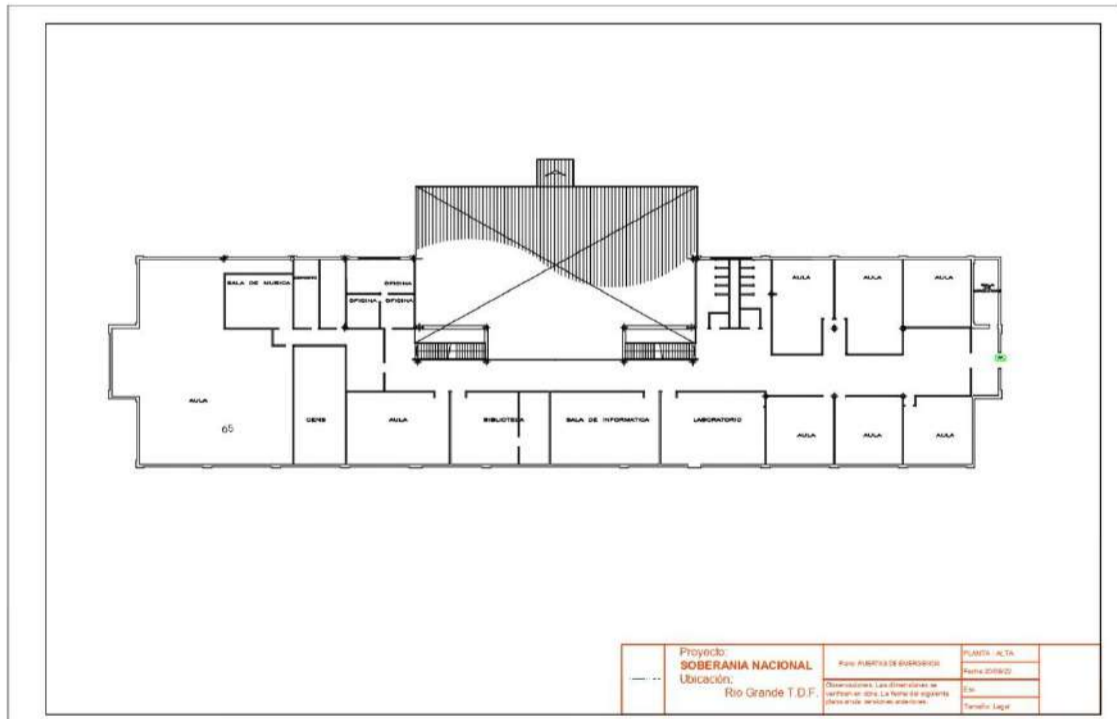
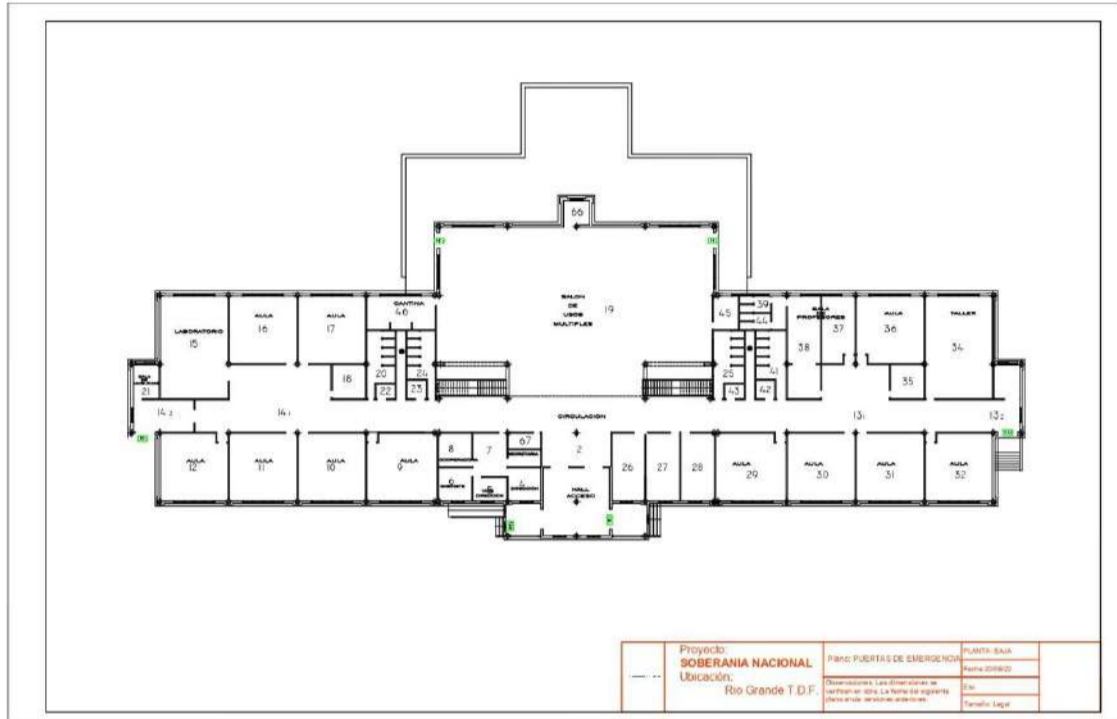
0192





Provincia de Tierra del Fuego
Antártida e Islas del Atlántico Sur
República Argentina
Ministerio de Educación, Cultura,
Ciencia y Tecnología

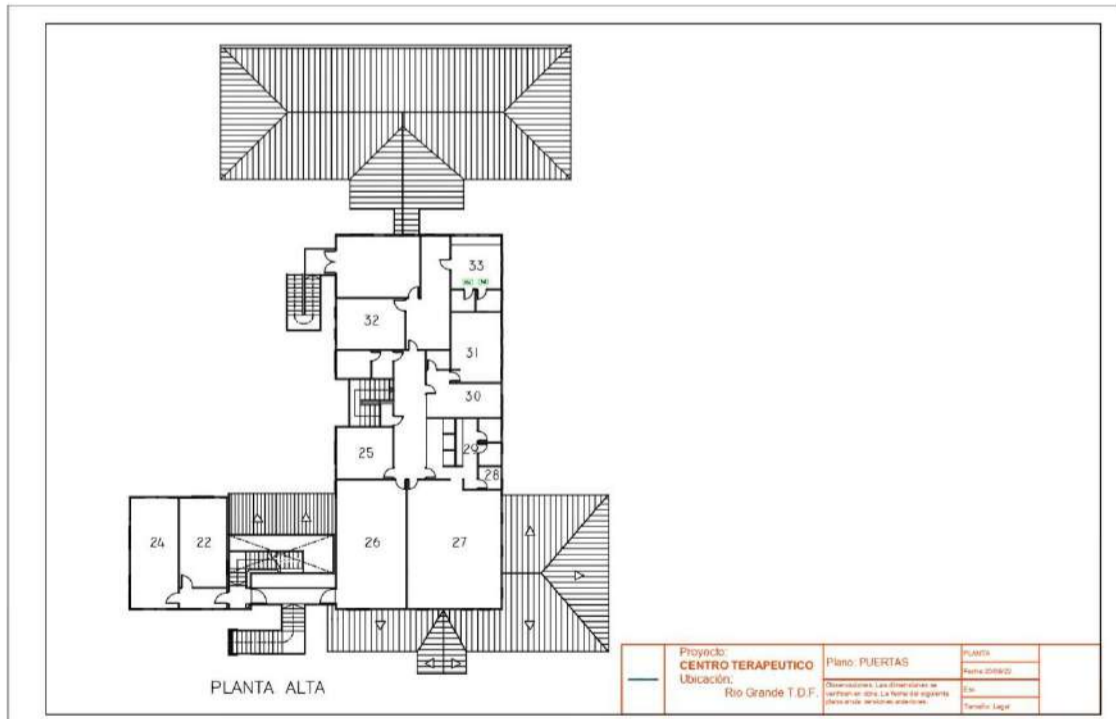
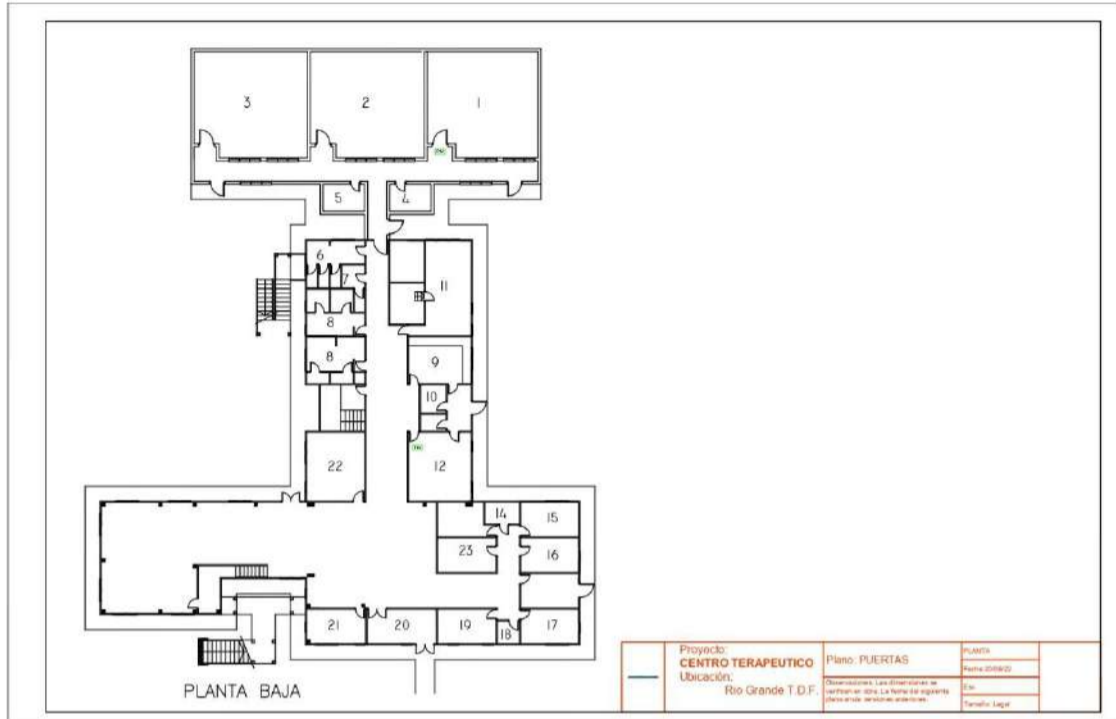
0192





Provincia de Tierra del Fuego
 Antártida e Islas del Atlántico Sur
 República Argentina
 Ministerio de Educación, Cultura,
 Ciencia y Tecnología

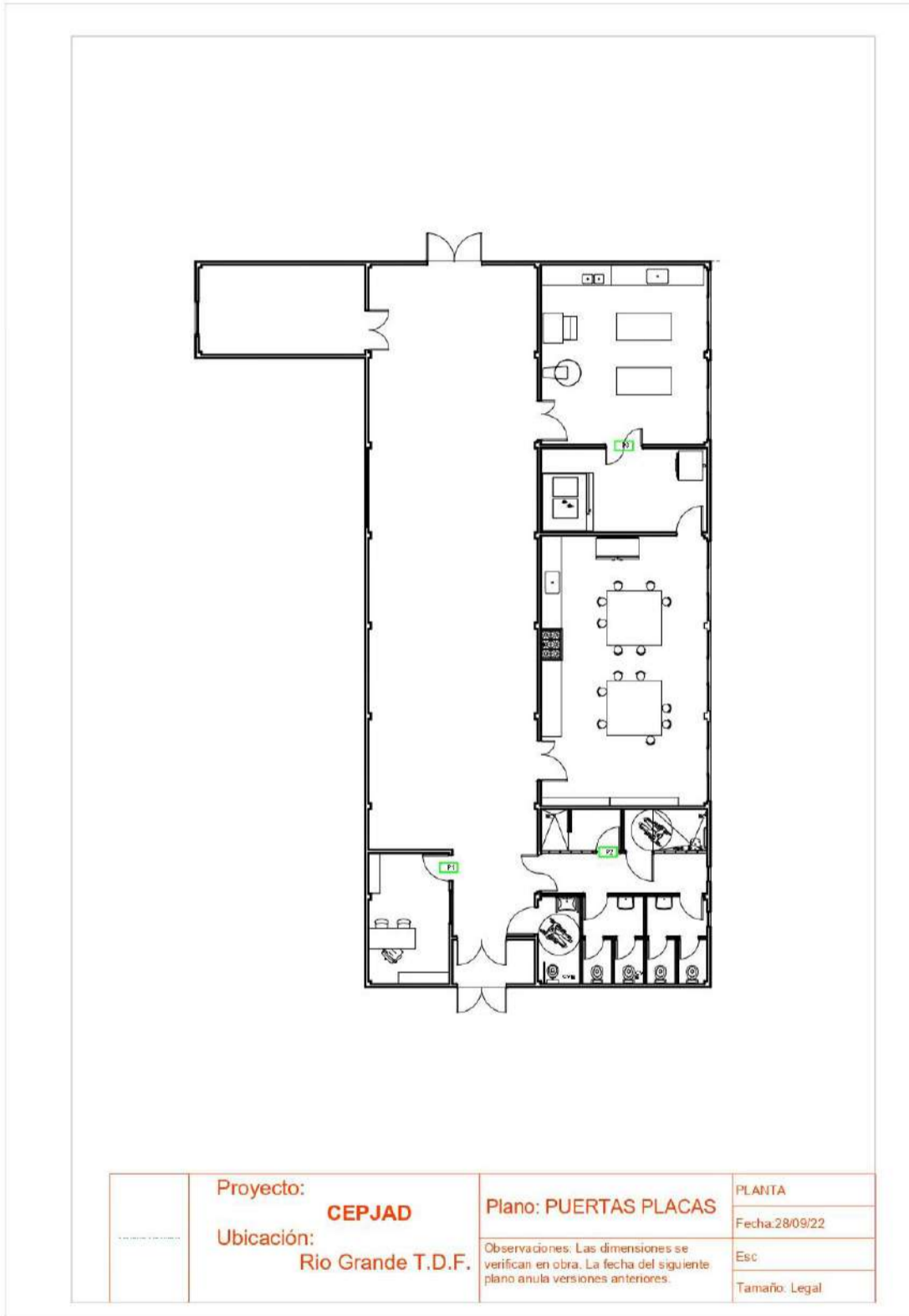
0192





Provincia de Tierra del Fuego
Antártida e Islas del Atlántico Sur
República Argentina
Ministerio de Educación, Cultura,
Ciencia y Tecnología

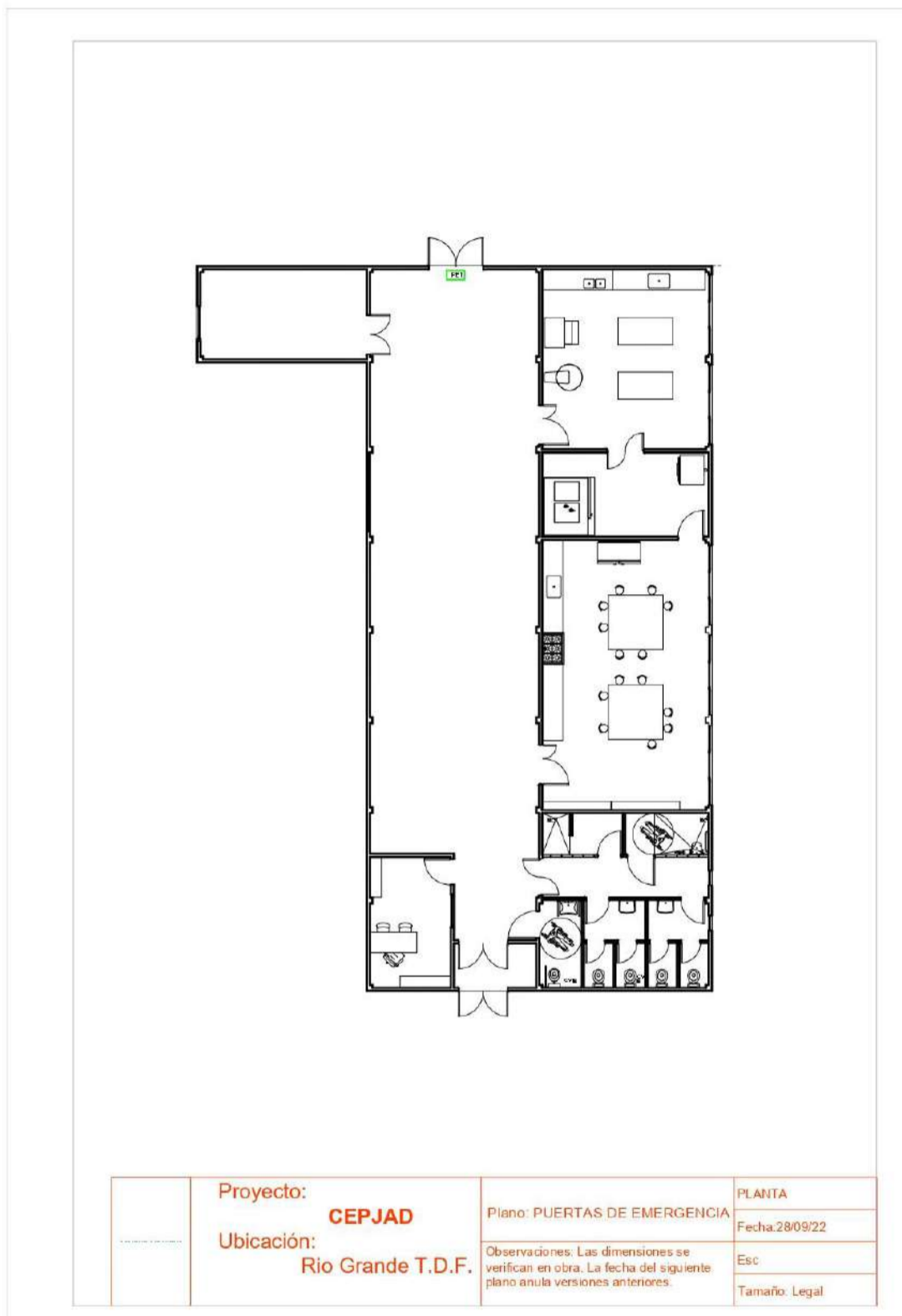
0192





Provincia de Tierra del Fuego
Antártida e Islas del Atlántico Sur
República Argentina
Ministerio de Educación, Cultura,
Ciencia y Tecnología

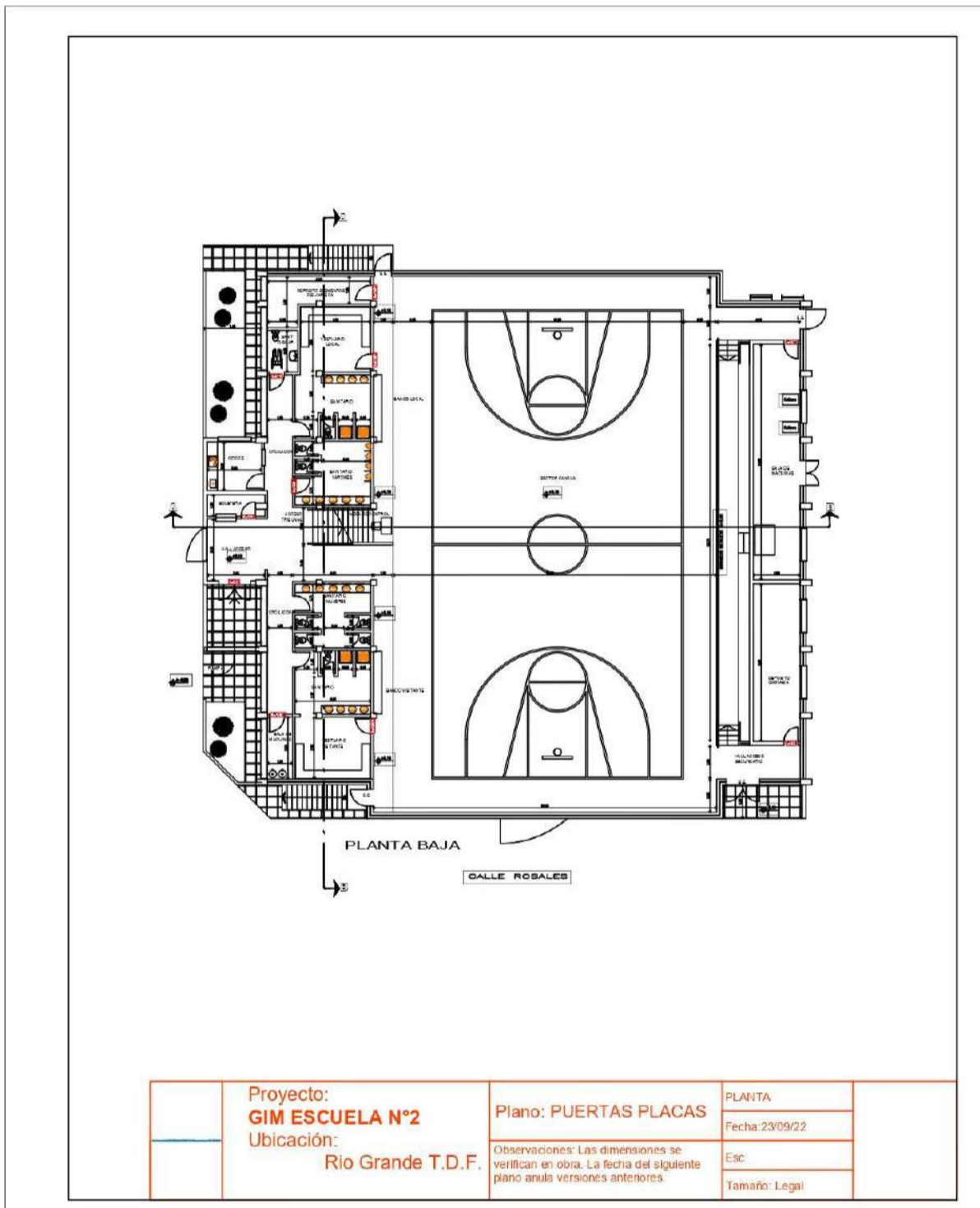
0192





Provincia de Tierra del Fuego
Antártida e Islas del Atlántico Sur
República Argentina
Ministerio de Educación, Cultura,
Ciencia y Tecnología

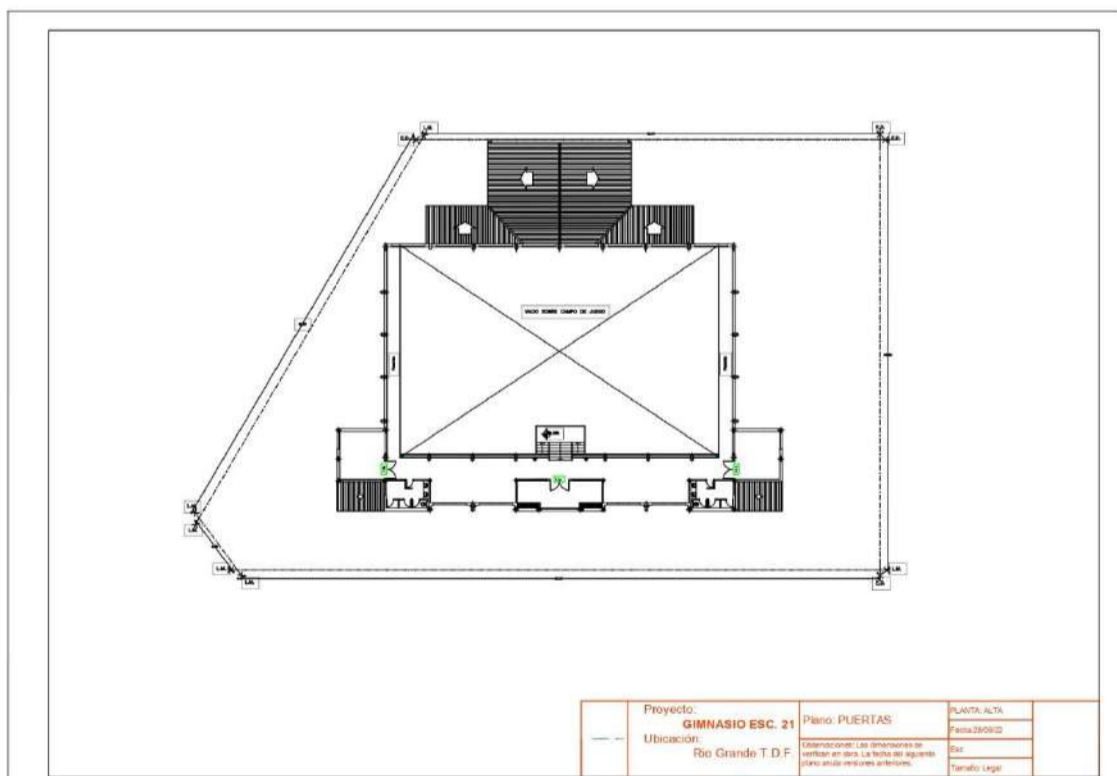
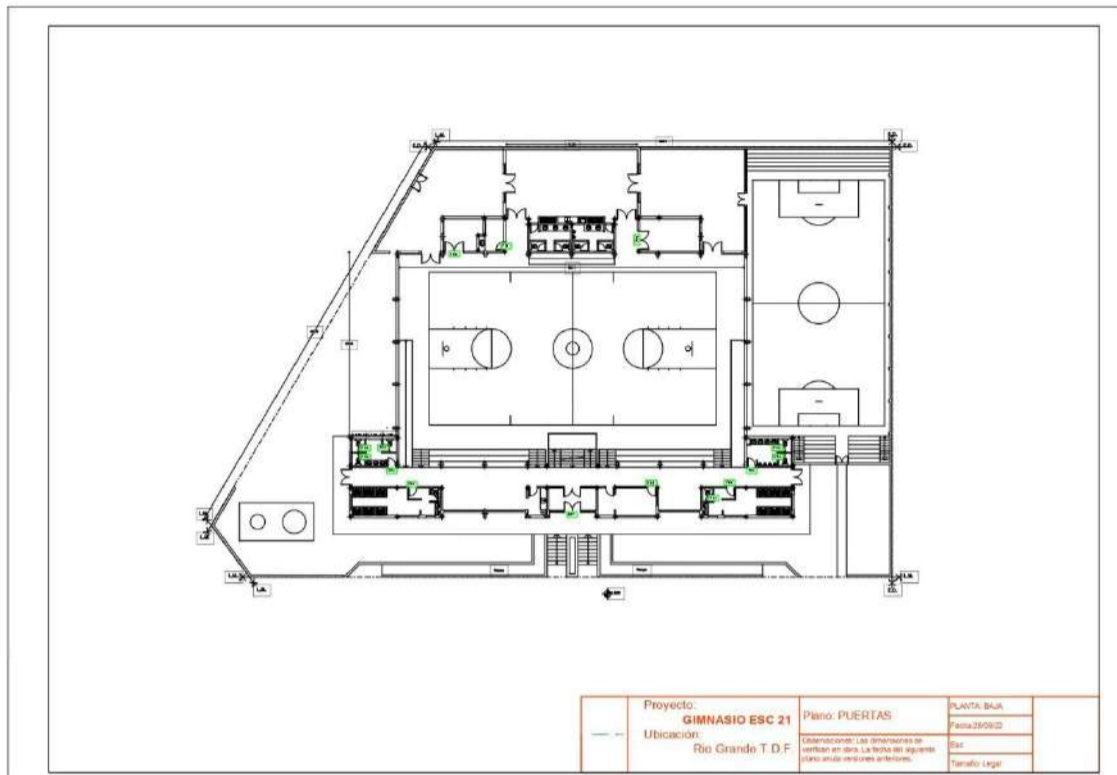
0192





Provincia de Tierra del Fuego
Antártida e Islas del Atlántico Sur
República Argentina
Ministerio de Educación, Cultura,
Ciencia y Tecnología

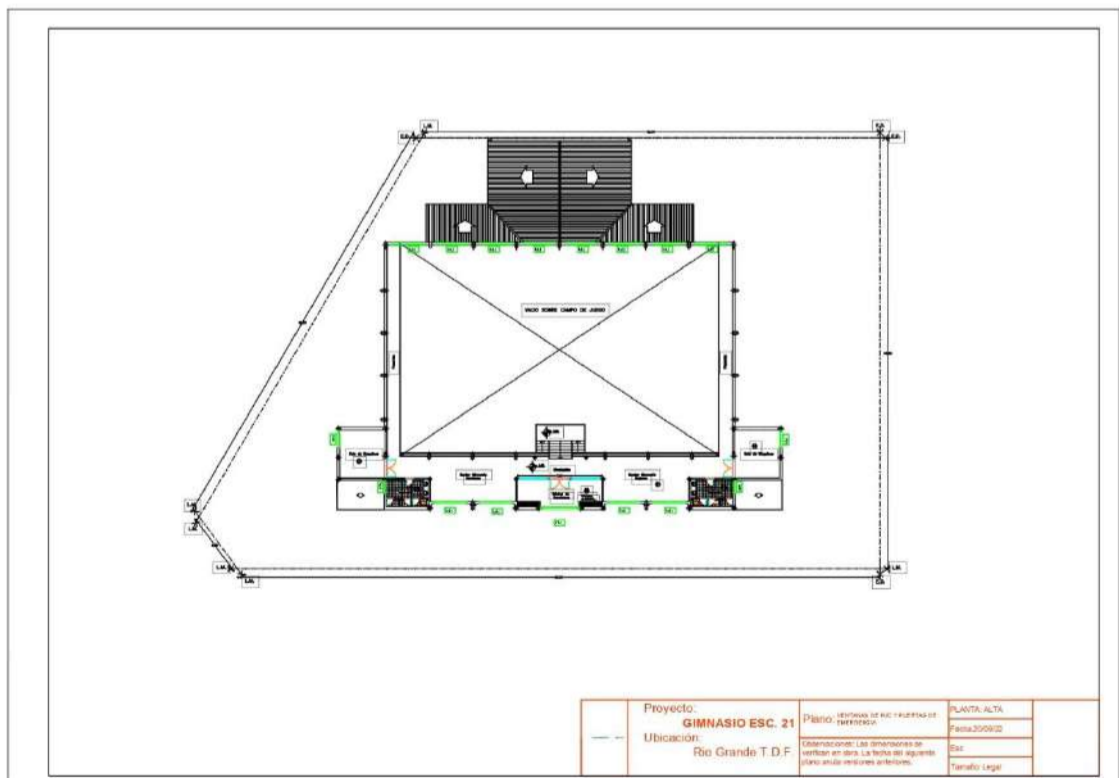
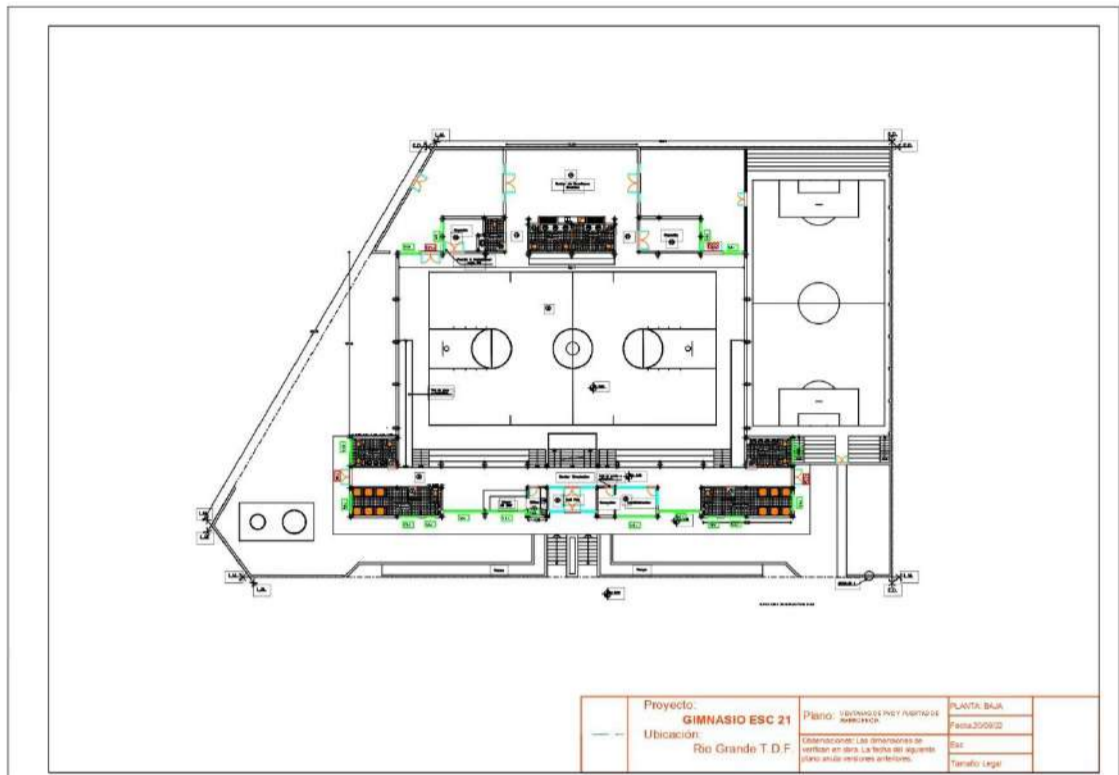
0192





Provincia de Tierra del Fuego
Antártida e Islas del Atlántico Sur
República Argentina
Ministerio de Educación, Cultura,
Ciencia y Tecnología

0192





Provincia de Tierra del Fuego
 Antártida e Islas del Atlántico Sur
 República Argentina
 Ministerio de Educación, Cultura,
 Ciencia y Tecnología

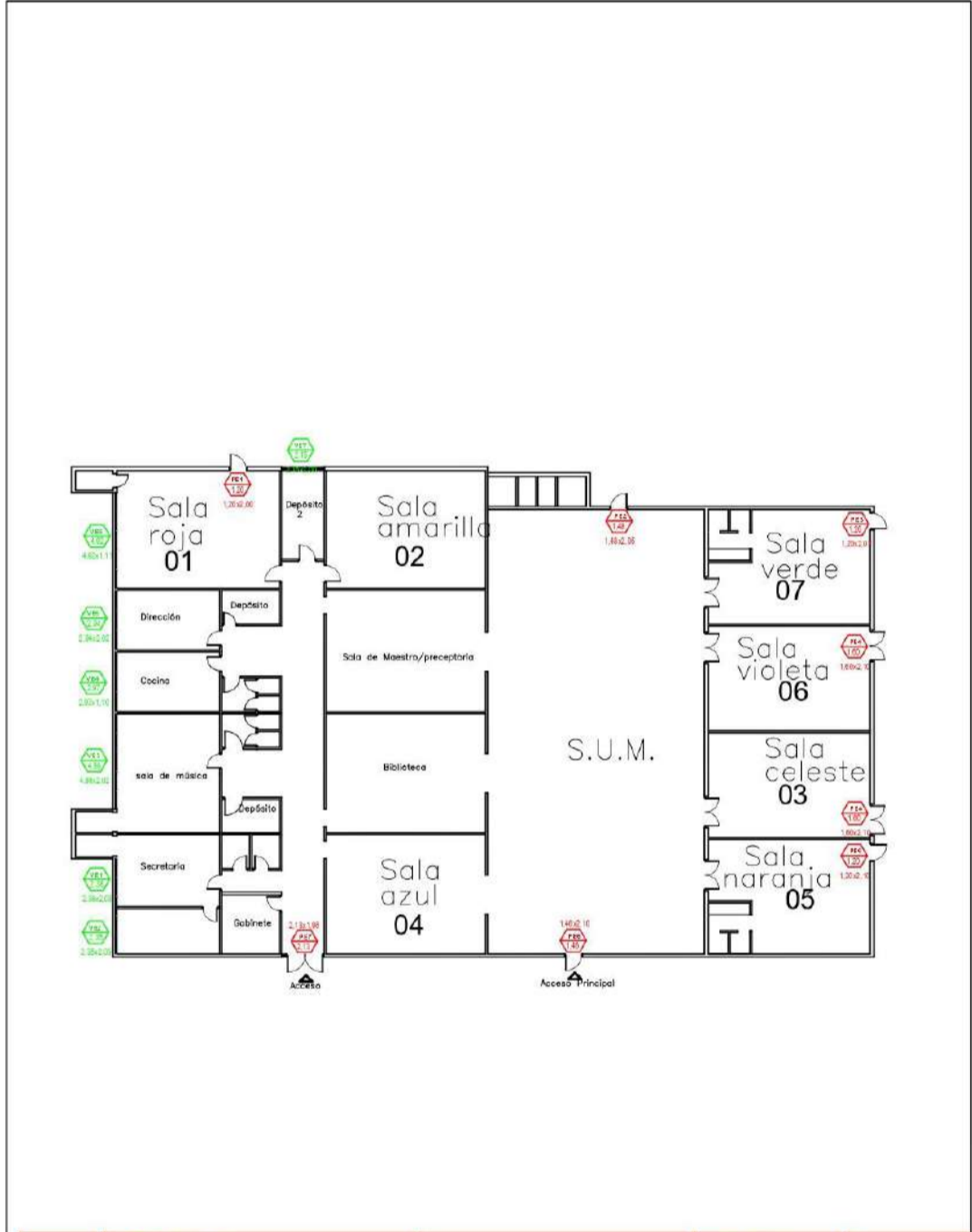
0192





Provincia de Tierra del Fuego
Antártida e Islas del Atlántico Sur
República Argentina
Ministerio de Educación, Cultura,
Ciencia y Tecnología

0192

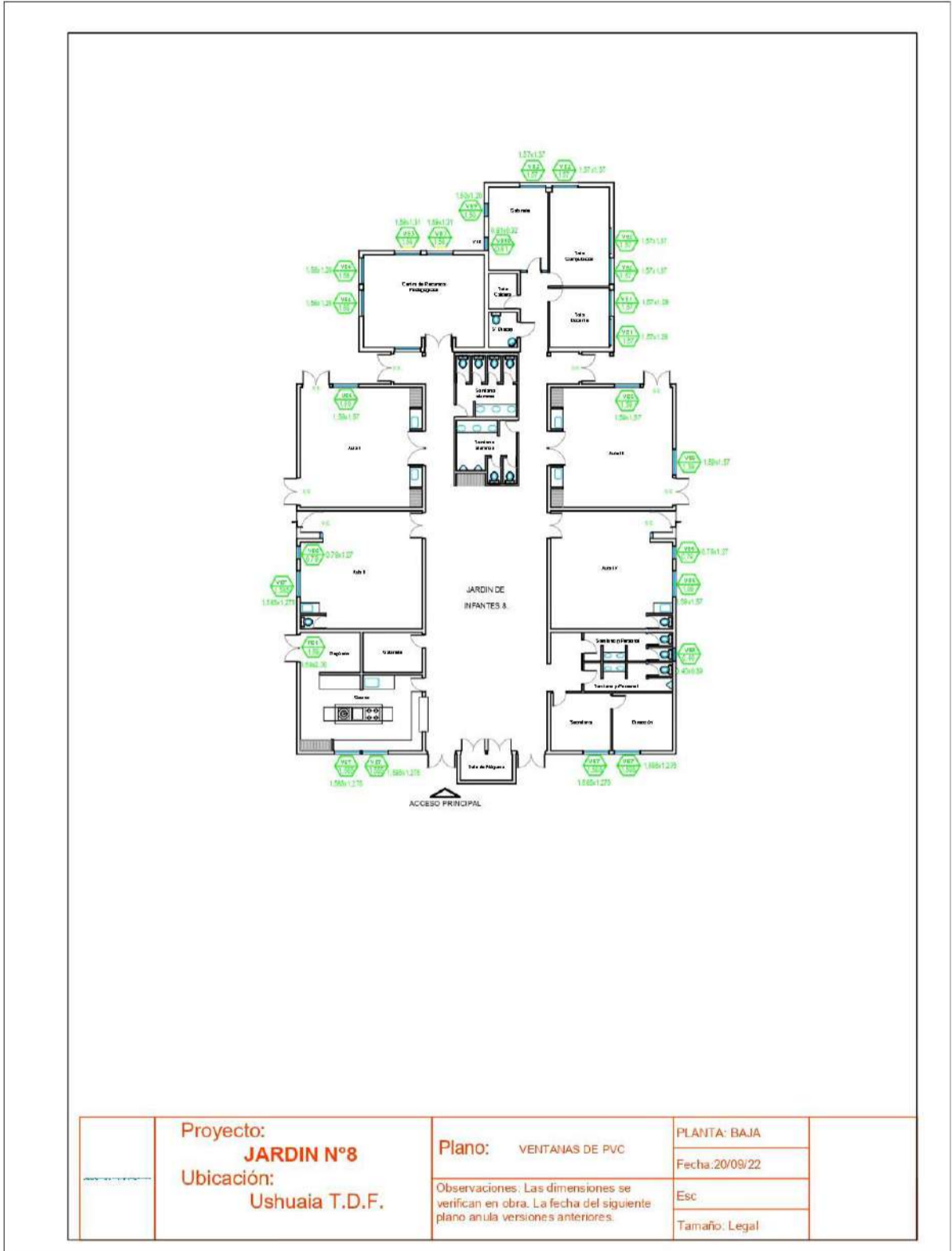


	Proyecto:	JARDIN N°2	Plano:	VENTANAS DE PVC Y FUERTAS DE EMERGENCIA	PLANTA: BAJA
	Ubicación:	Ushuaia T.D.F.	Observaciones:	Las dimensiones se verifican en obra. La fecha del siguiente plano anula versiones anteriores.	Fecha: 20/09/22
					Esc
					Tamaño: Legal



Provincia de Tierra del Fuego
 Antártida e Islas del Atlántico Sur
 República Argentina
 Ministerio de Educación, Cultura,
 Ciencia y Tecnología

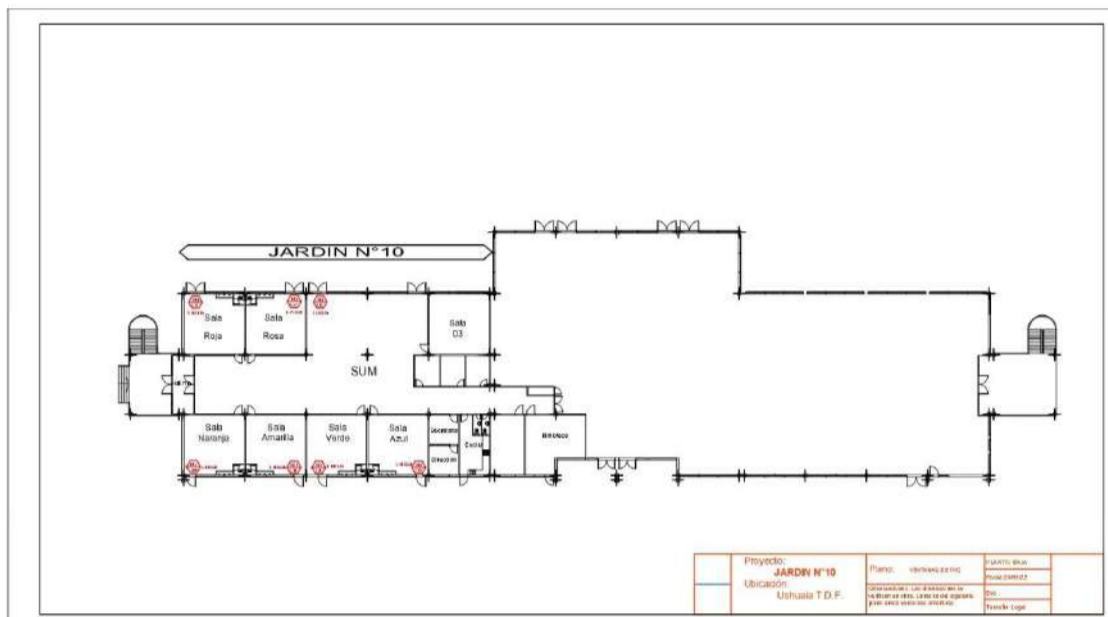
0192





Provincia de Tierra del Fuego
Antártida e Islas del Atlántico Sur
República Argentina
Ministerio de Educación, Cultura,
Ciencia y Tecnología

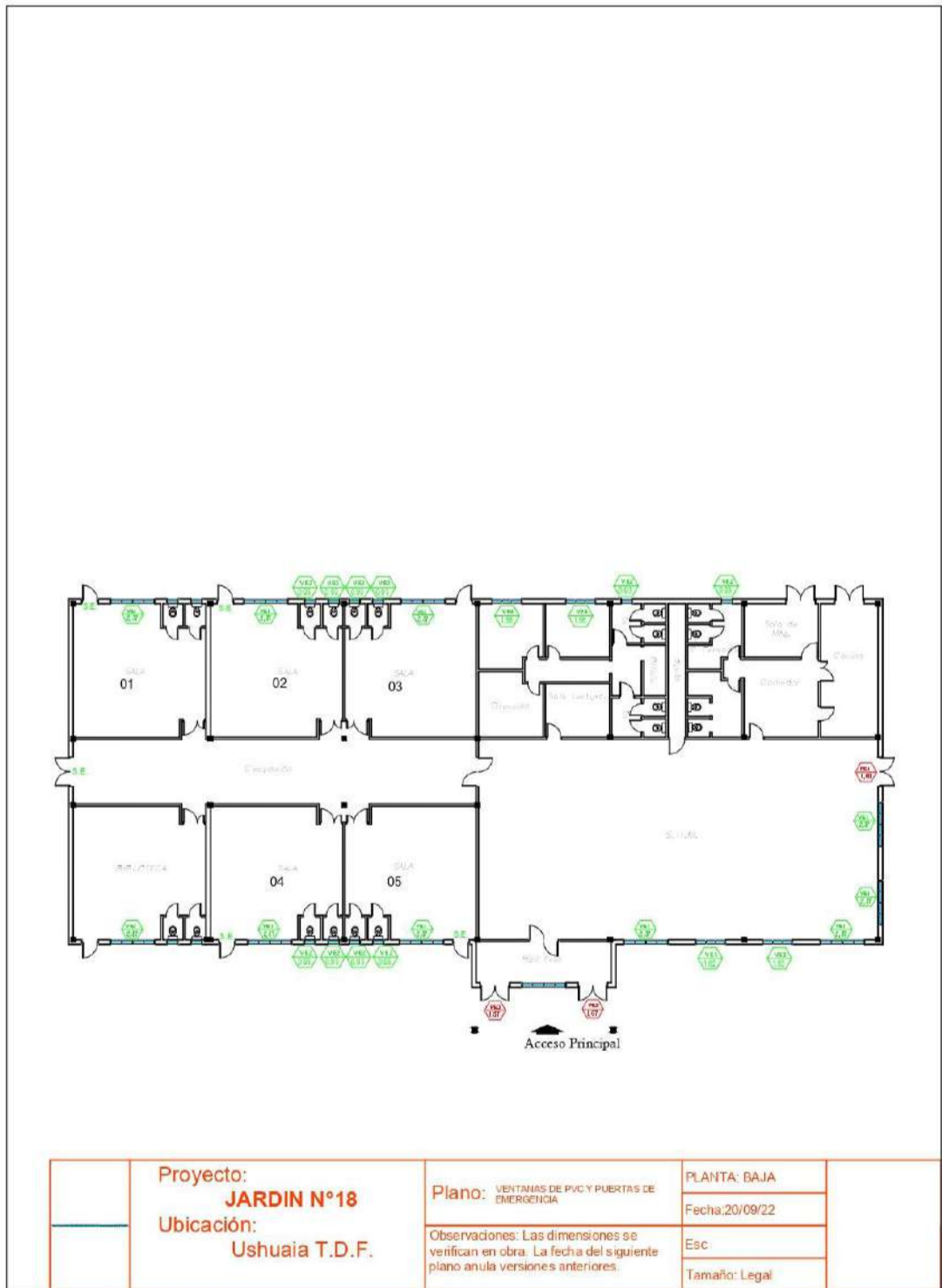
0192





Provincia de Tierra del Fuego
 Antártida e Islas del Atlántico Sur
 República Argentina
 Ministerio de Educación, Cultura,
 Ciencia y Tecnología

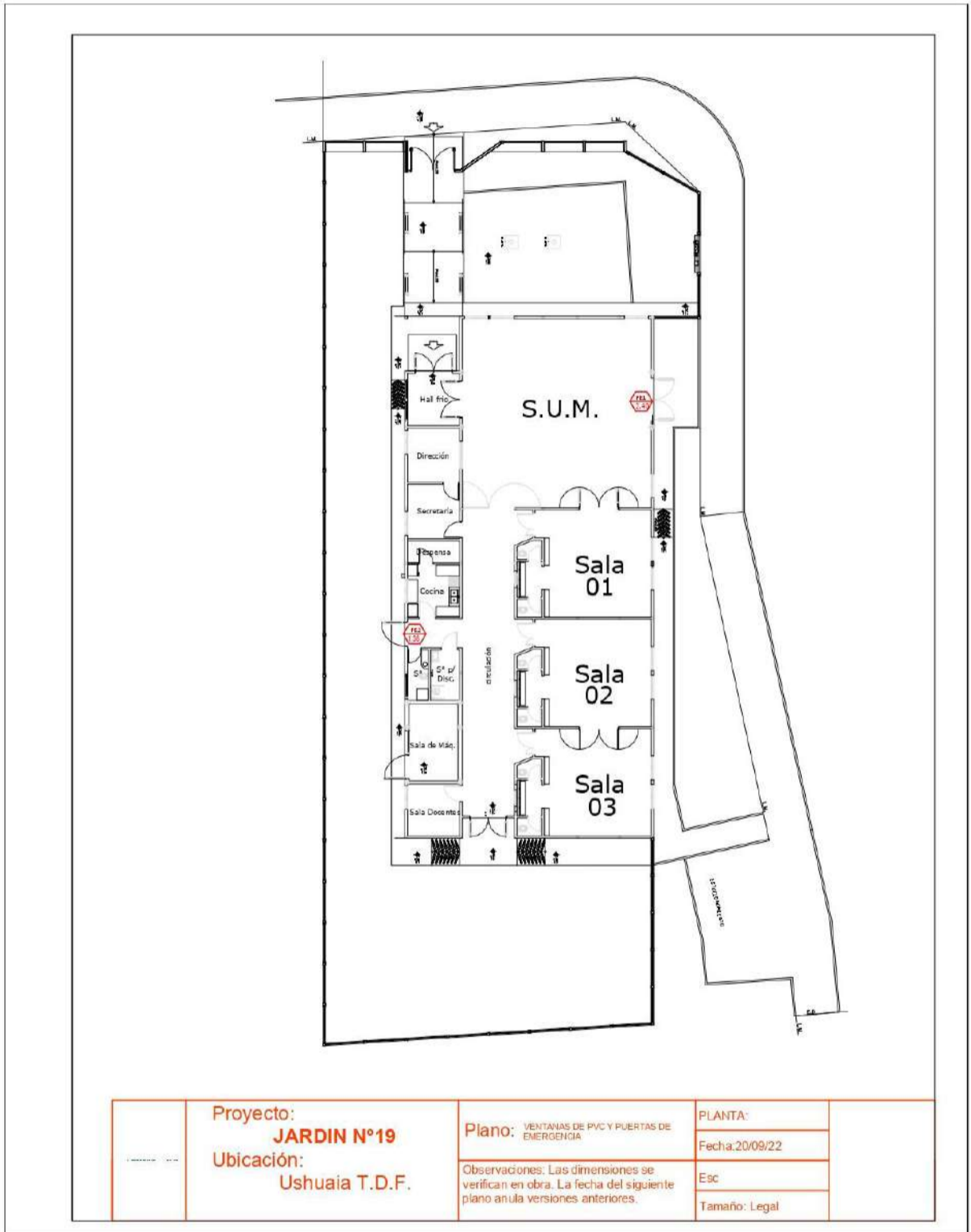
0192





Provincia de Tierra del Fuego
 Antártida e Islas del Atlántico Sur
 República Argentina
 Ministerio de Educación, Cultura,
 Ciencia y Tecnología

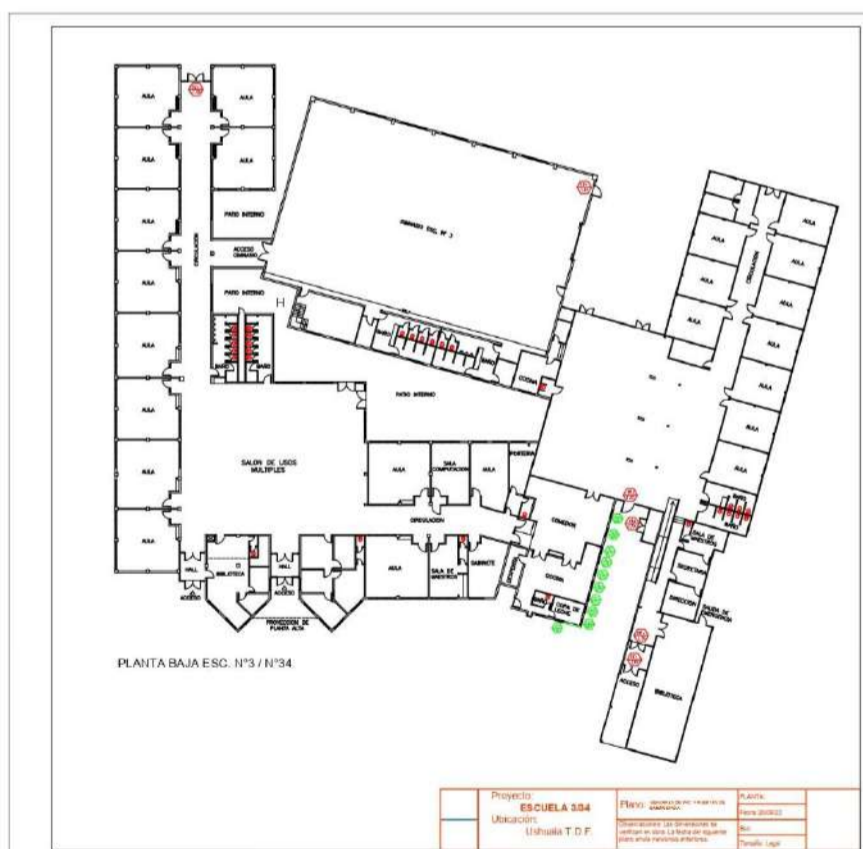
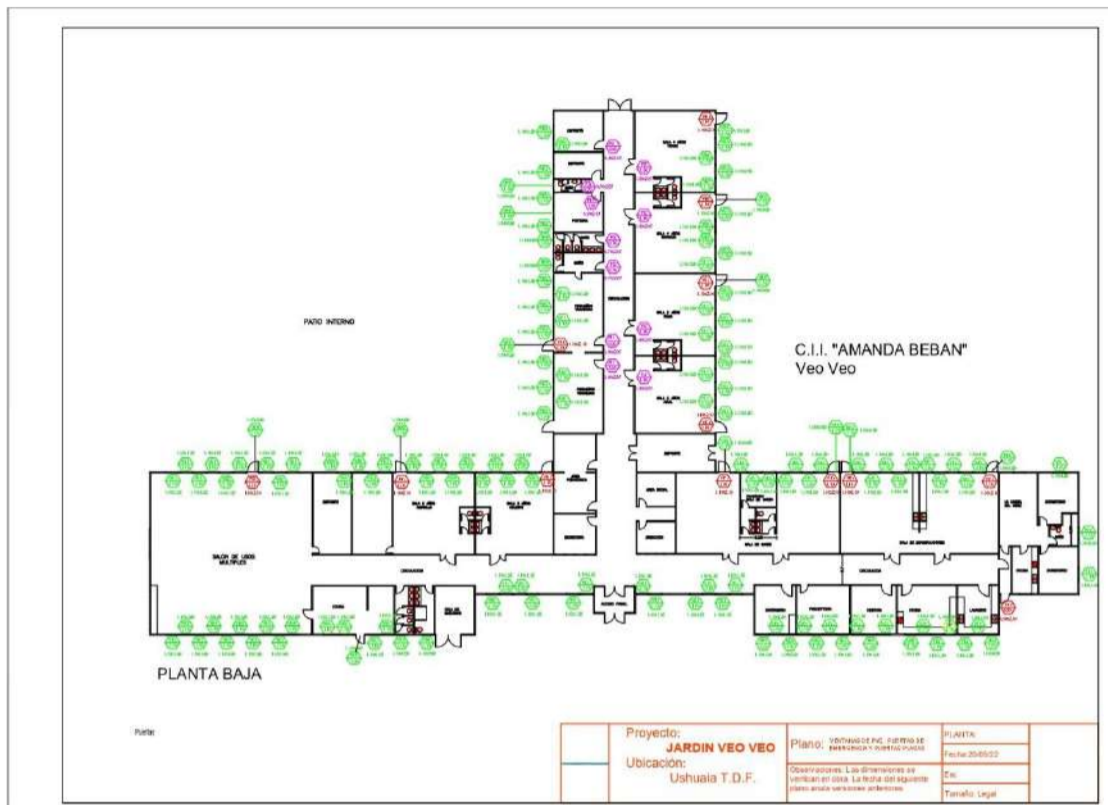
0192





Provincia de Tierra del Fuego
Antártida e Islas del Atlántico Sur
República Argentina
Ministerio de Educación, Cultura,
Ciencia y Tecnología

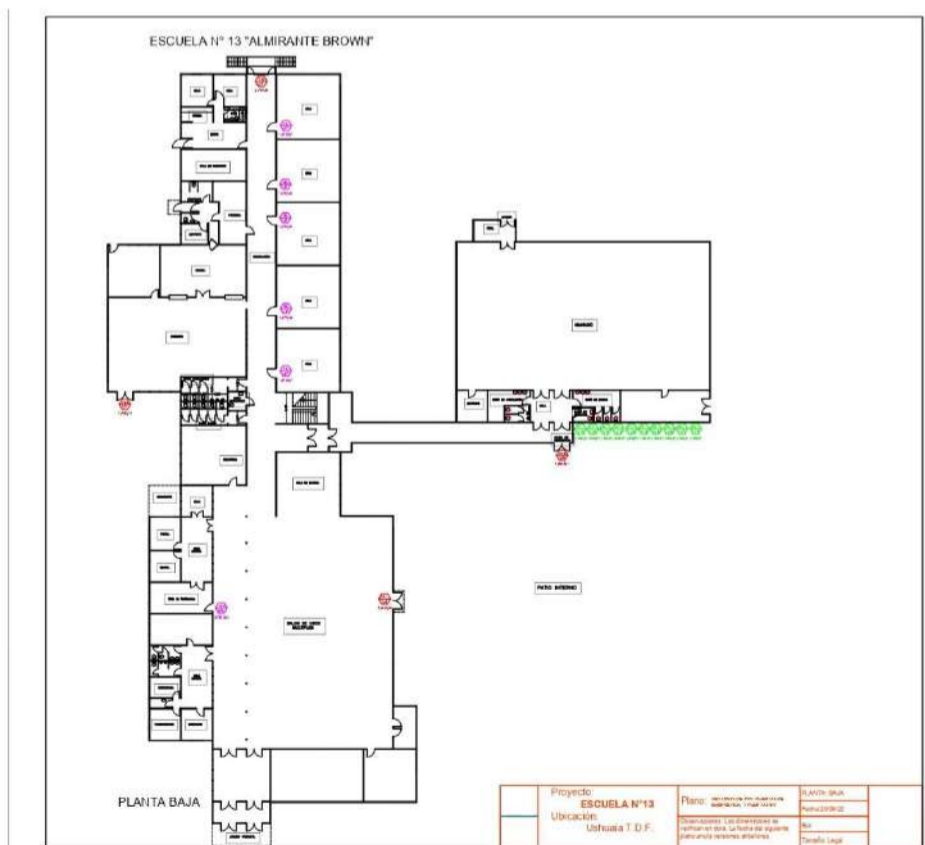
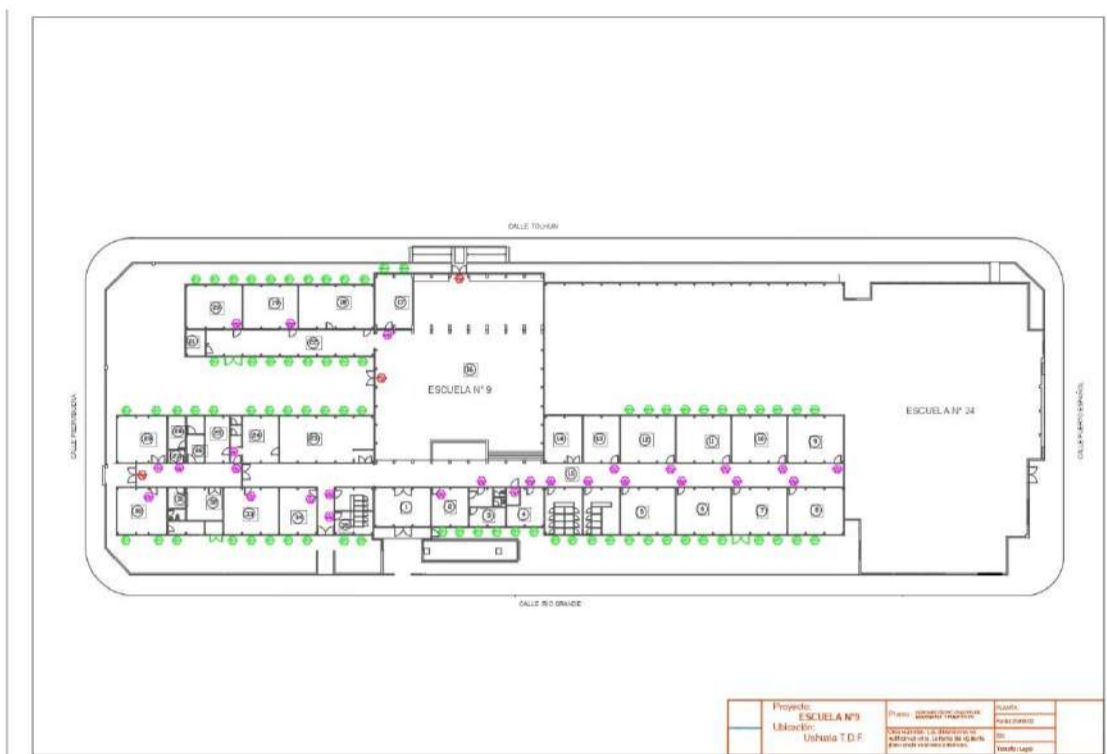
0192





Provincia de Tierra del Fuego
 Antártida e Islas del Atlántico Sur
 República Argentina
 Ministerio de Educación, Cultura,
 Ciencia y Tecnología

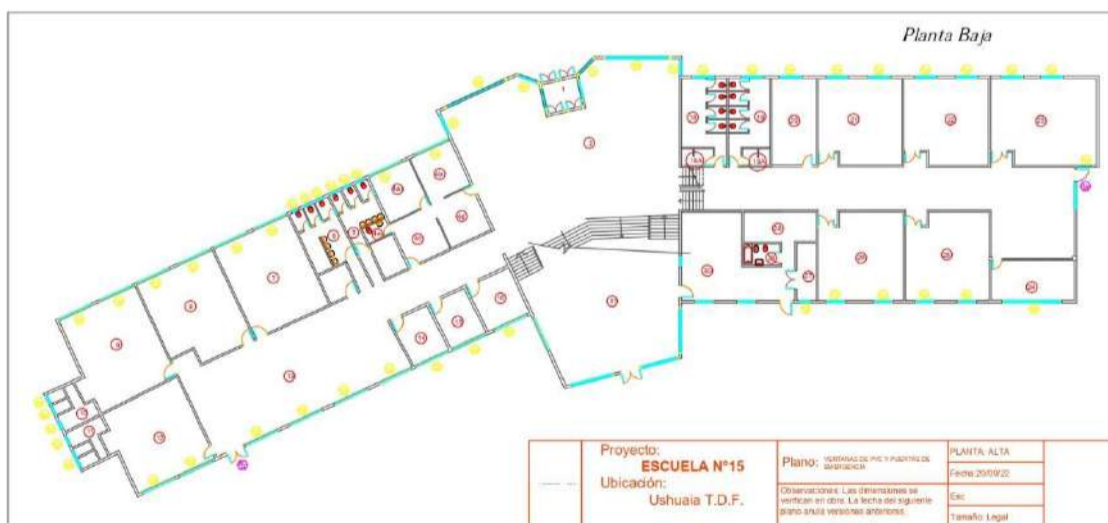
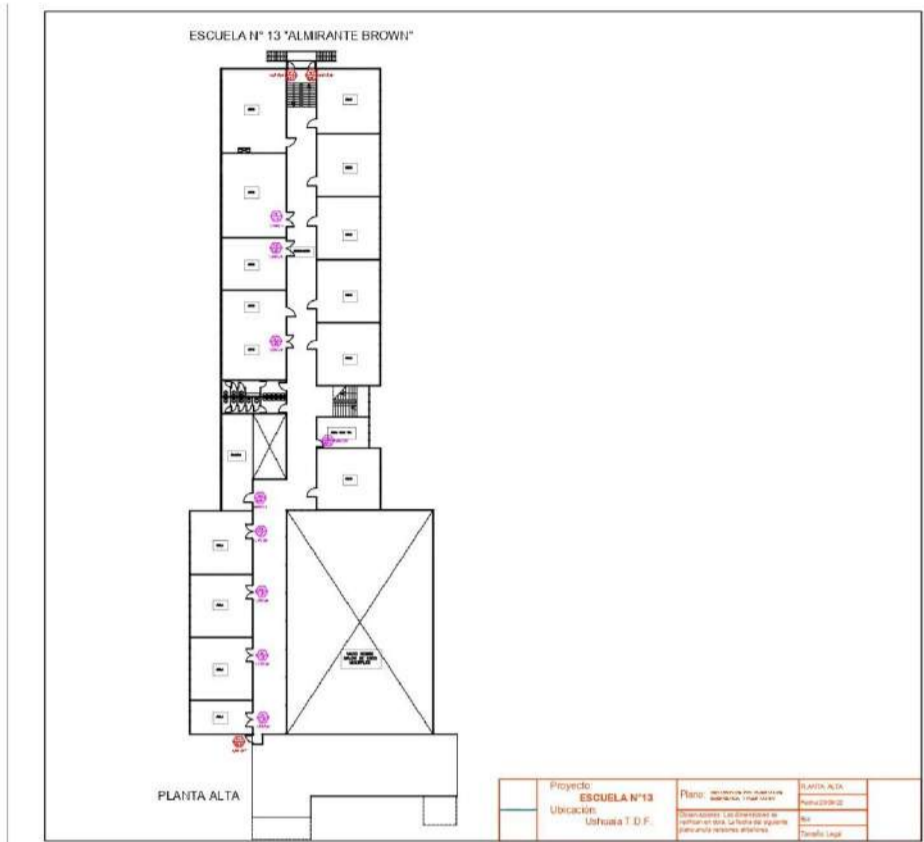
0192





Provincia de Tierra del Fuego
 Antártida e Islas del Atlántico Sur
 República Argentina
 Ministerio de Educación, Cultura,
 Ciencia y Tecnología

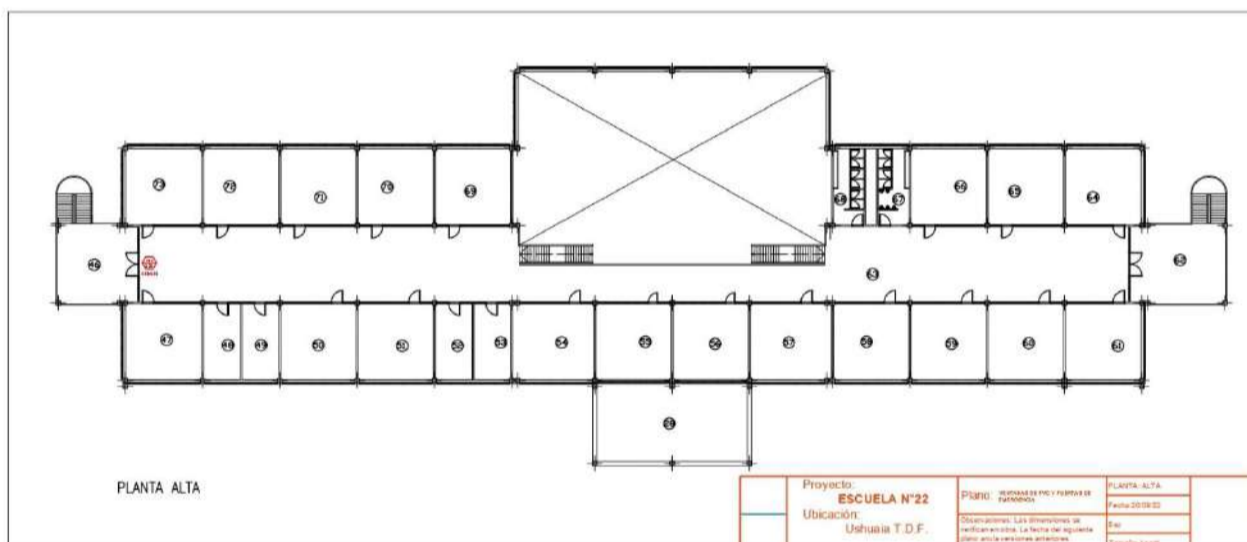
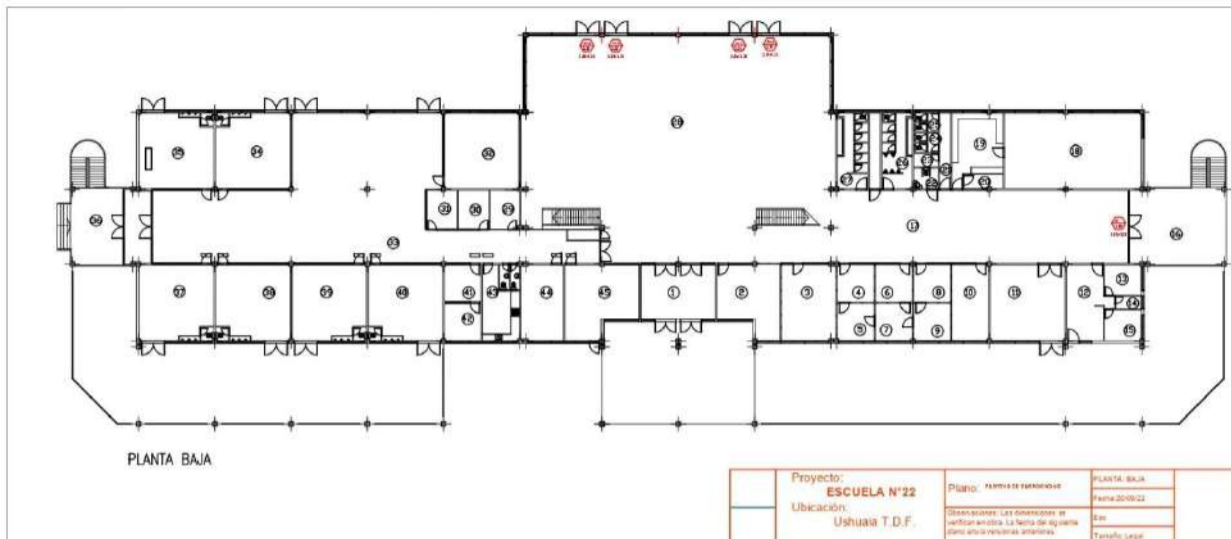
0192





Provincia de Tierra del Fuego
 Antártida e Islas del Atlántico Sur
 República Argentina
 Ministerio de Educación, Cultura,
 Ciencia y Tecnología

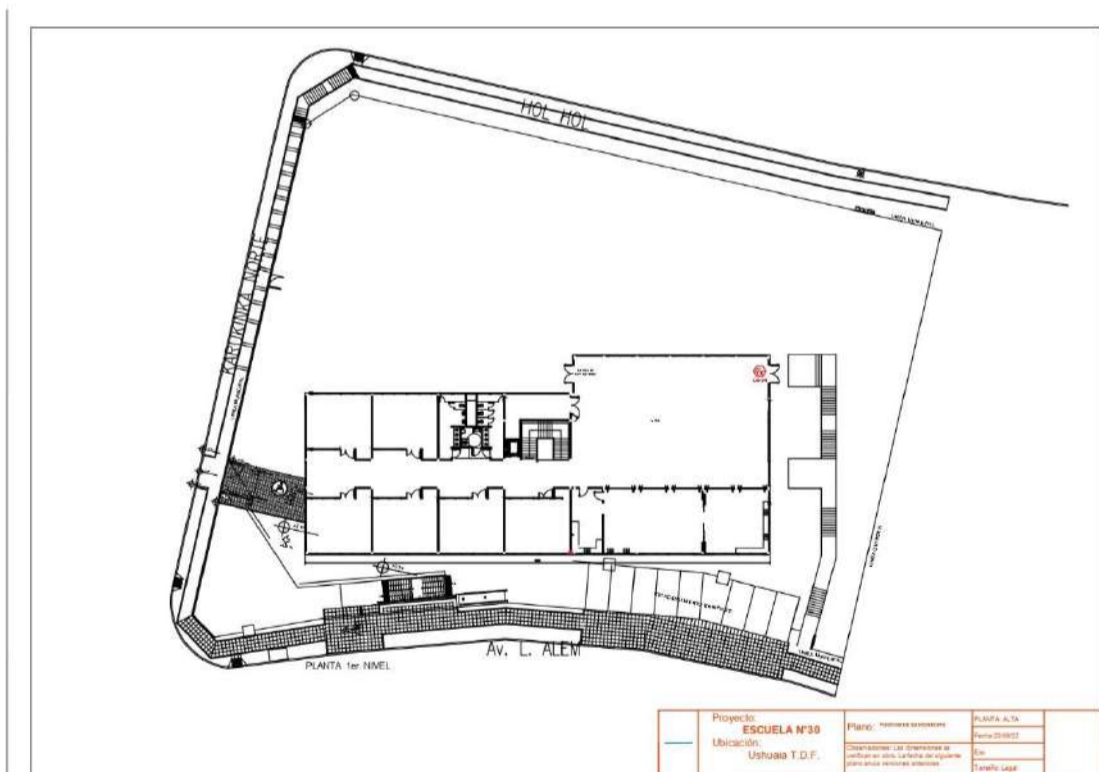
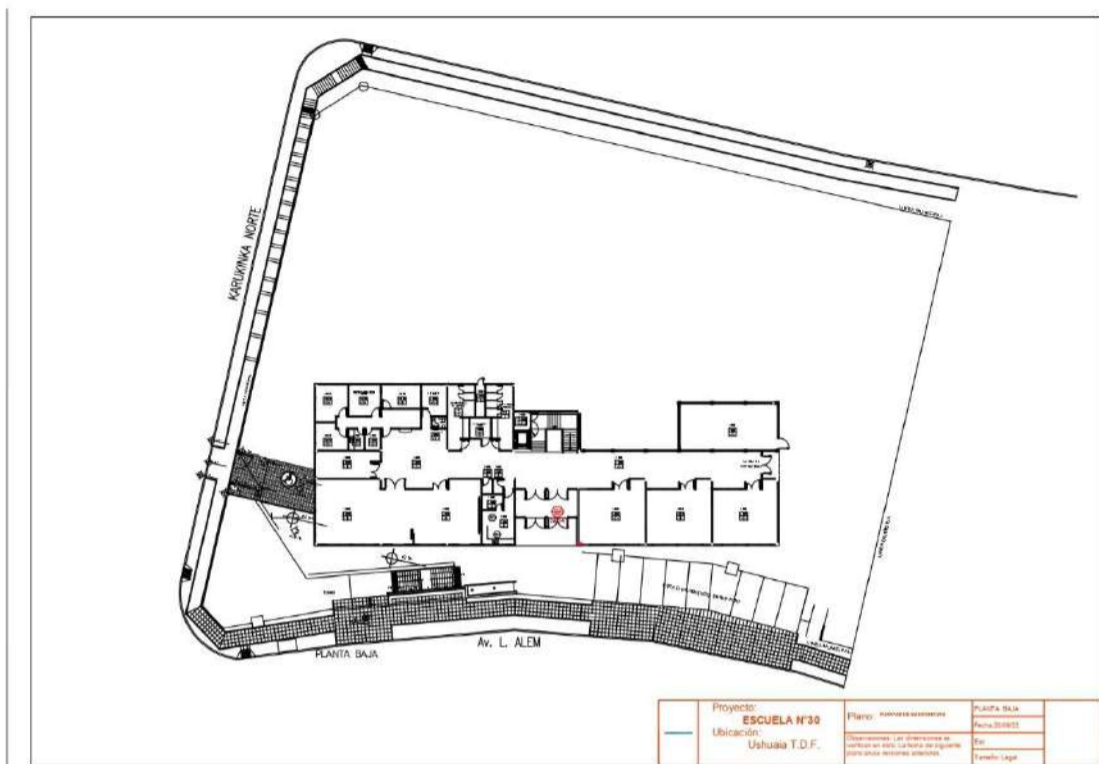
0192





Provincia de Tierra del Fuego
 Antártida e Islas del Atlántico Sur
 República Argentina
 Ministerio de Educación, Cultura,
 Ciencia y Tecnología

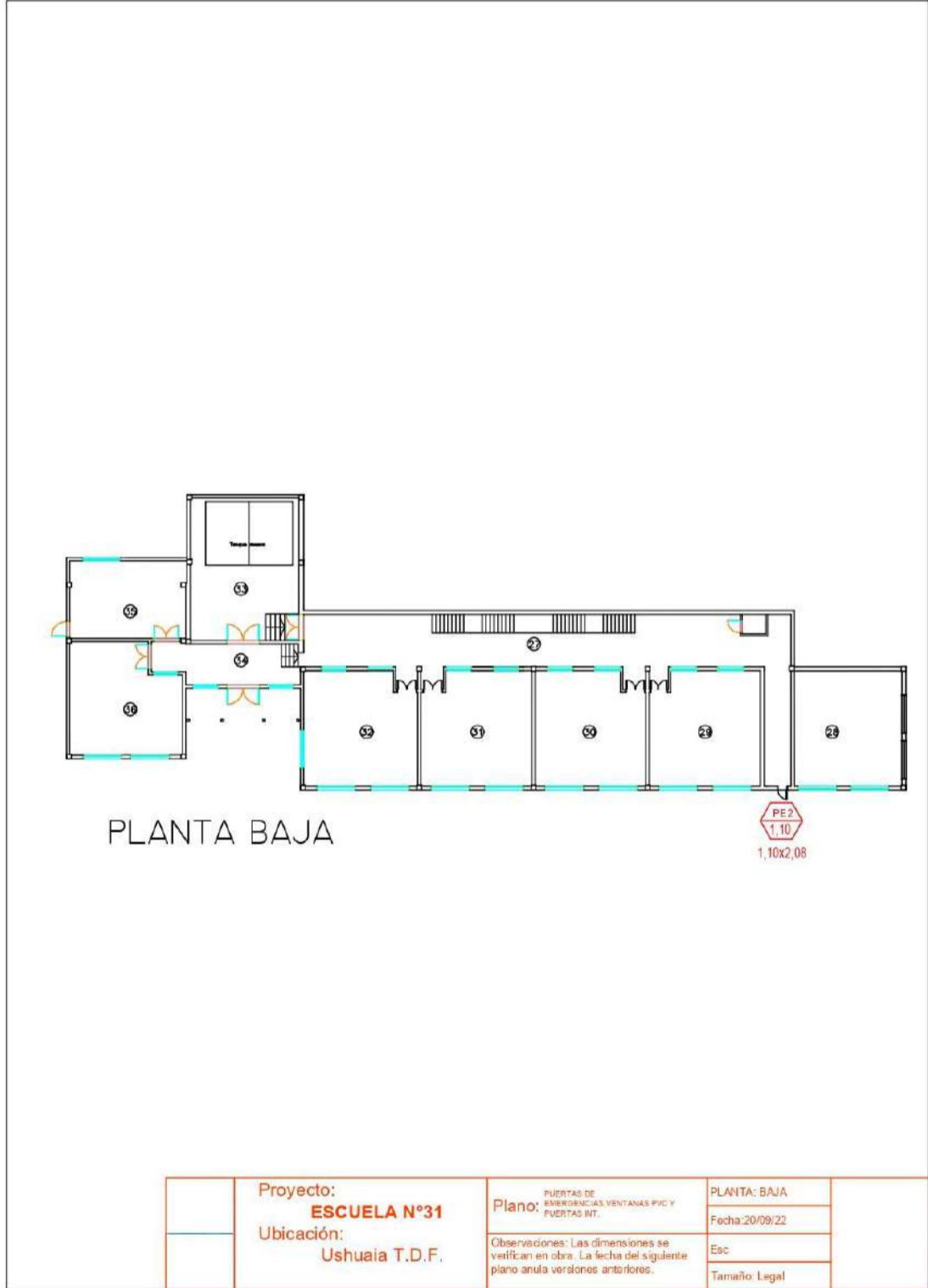
0192





Provincia de Tierra del Fuego
 Antártida e Islas del Atlántico Sur
 República Argentina
 Ministerio de Educación, Cultura,
 Ciencia y Tecnología

0192

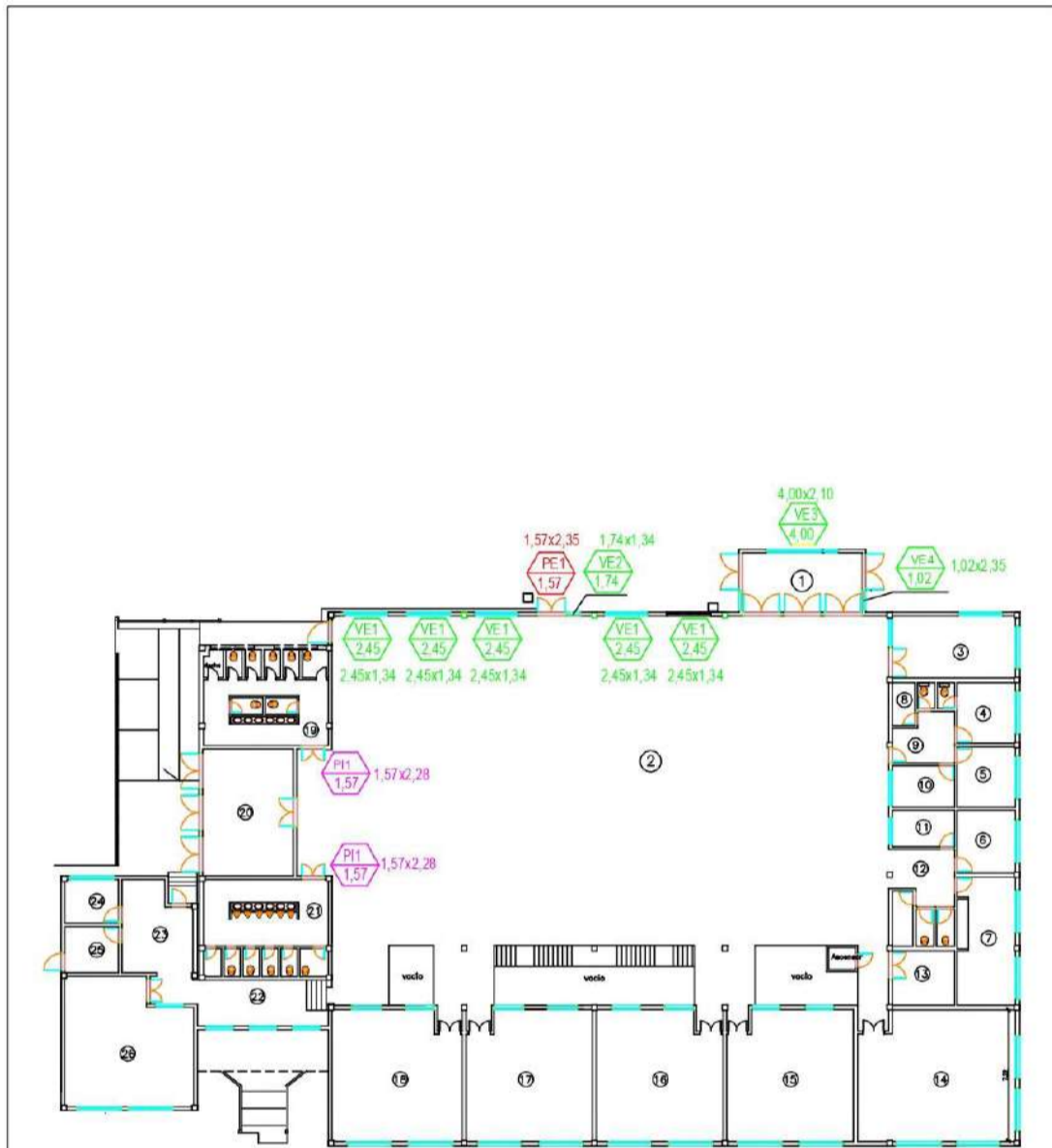


	Proyecto:	Plano: PUERTAS DE EMERGENCIAS, VENTANAS PVC Y PUERTAS INT.	PLANTA: BAJA
	Ubicación:		Fecha: 20/09/22
	Ushuaia T.D.F.		Esc
			Tamaño: Legal
		Observaciones: Las dimensiones se verifican en obra. La fecha del siguiente plano anula versiones anteriores.	



Provincia de Tierra del Fuego
 Antártida e Islas del Atlántico Sur
 República Argentina
 Ministerio de Educación, Cultura,
 Ciencia y Tecnología

0192



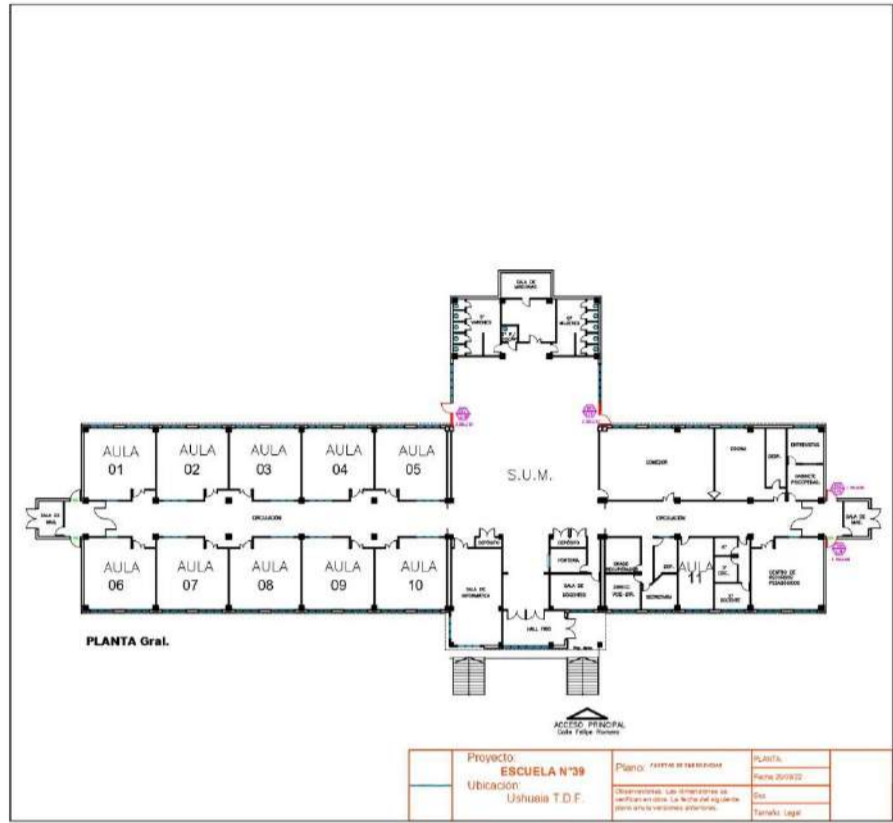
PLANTA ALTA

Proyecto: ESCUELA N°31	Plano: PUERTAS DE EMERGENCIAS, VENTANAS PVC Y PUERTAS INT.	PLANTA: ALTA
Ubicación: Ushuaia T.D.F.	Observaciones: Las dimensiones se verifican en obra. La fecha del siguiente plano anula versiones anteriores.	Fecha: 20/09/22
		Esc
		Tamaño: Legal



Provincia de Tierra del Fuego
 Antártida e Islas del Atlántico Sur
 República Argentina
 Ministerio de Educación, Cultura,
 Ciencia y Tecnología

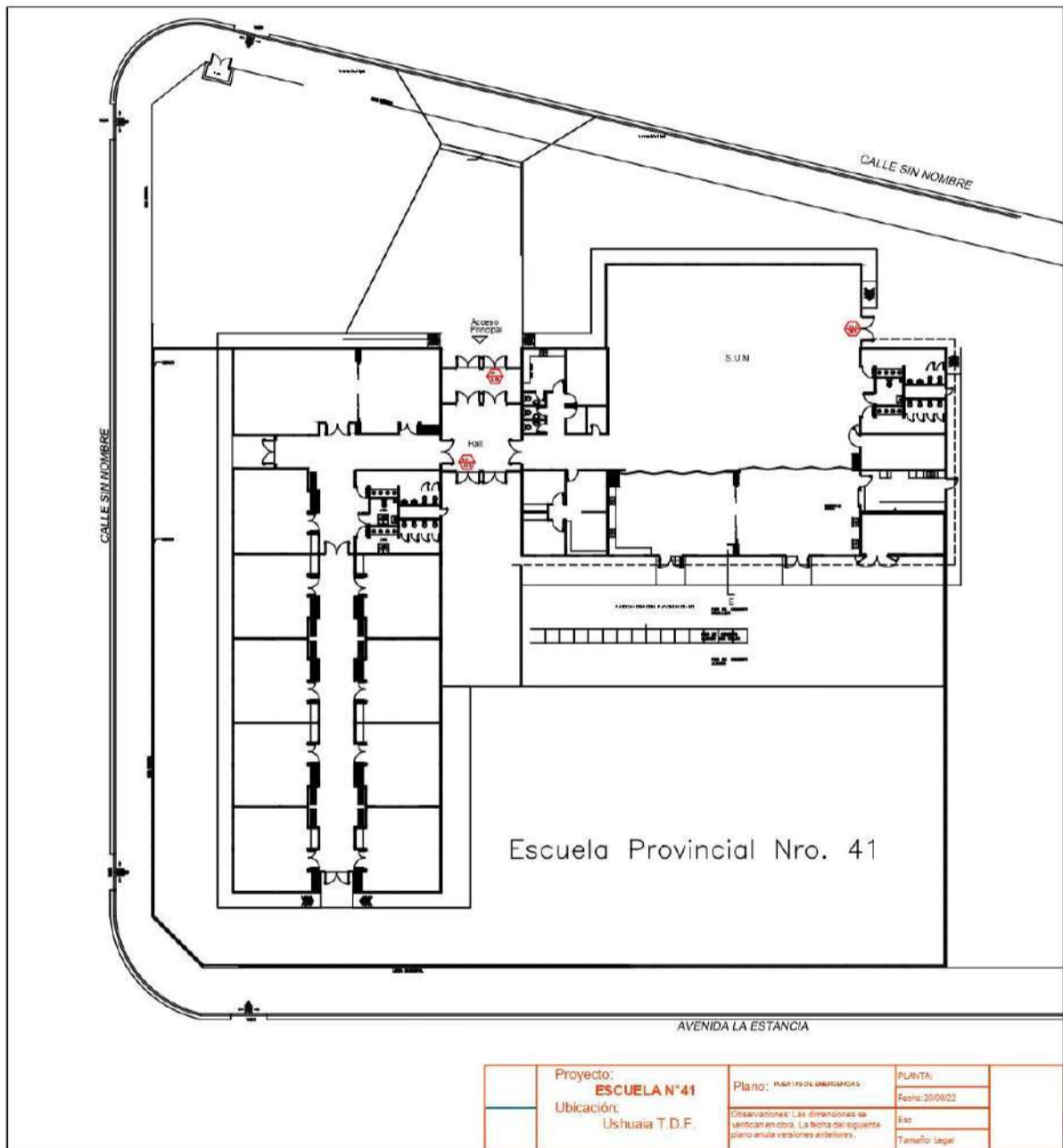
0192





Provincia de Tierra del Fuego
Antártida e Islas del Atlántico Sur
República Argentina
Ministerio de Educación, Cultura,
Ciencia y Tecnología

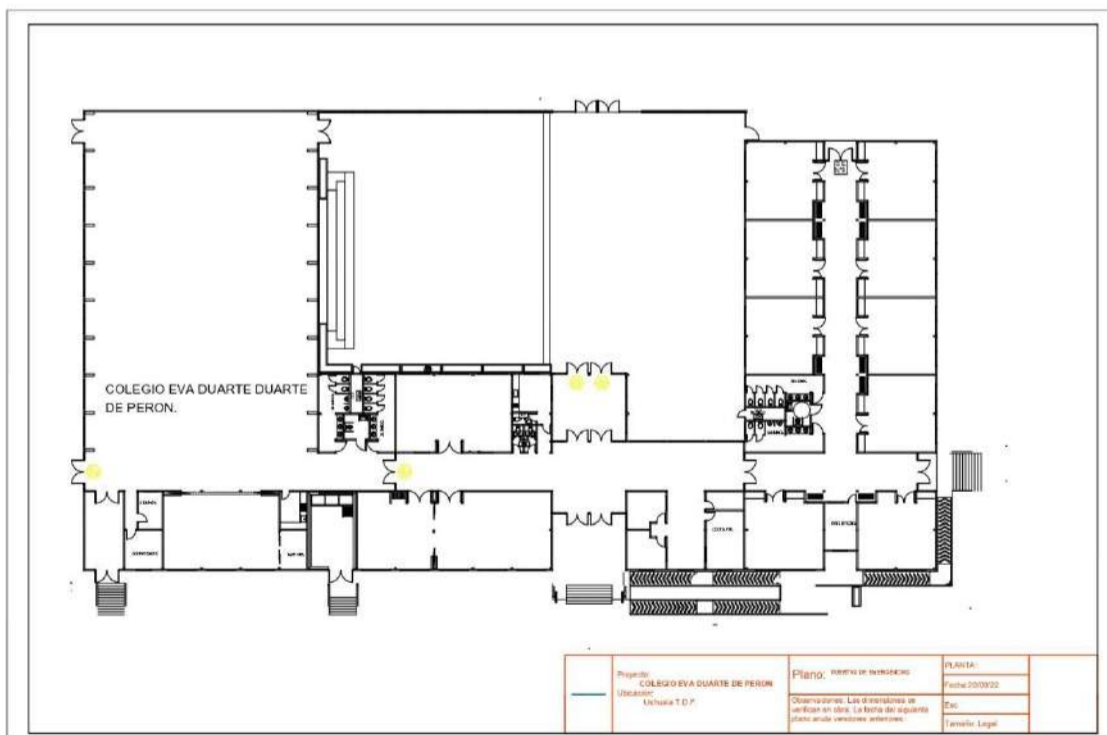
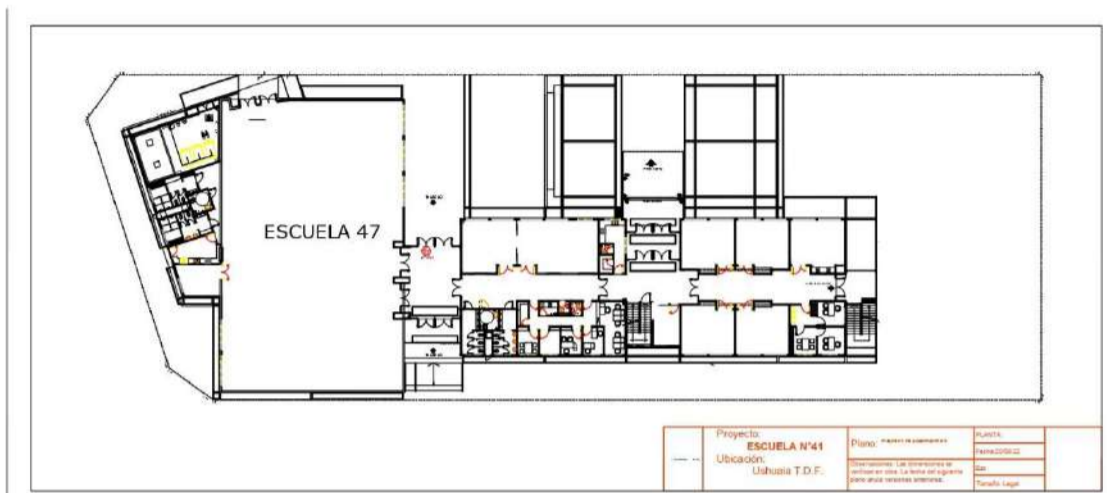
0192





Provincia de Tierra del Fuego
Antártida e Islas del Atlántico Sur
República Argentina
Ministerio de Educación, Cultura,
Ciencia y Tecnología

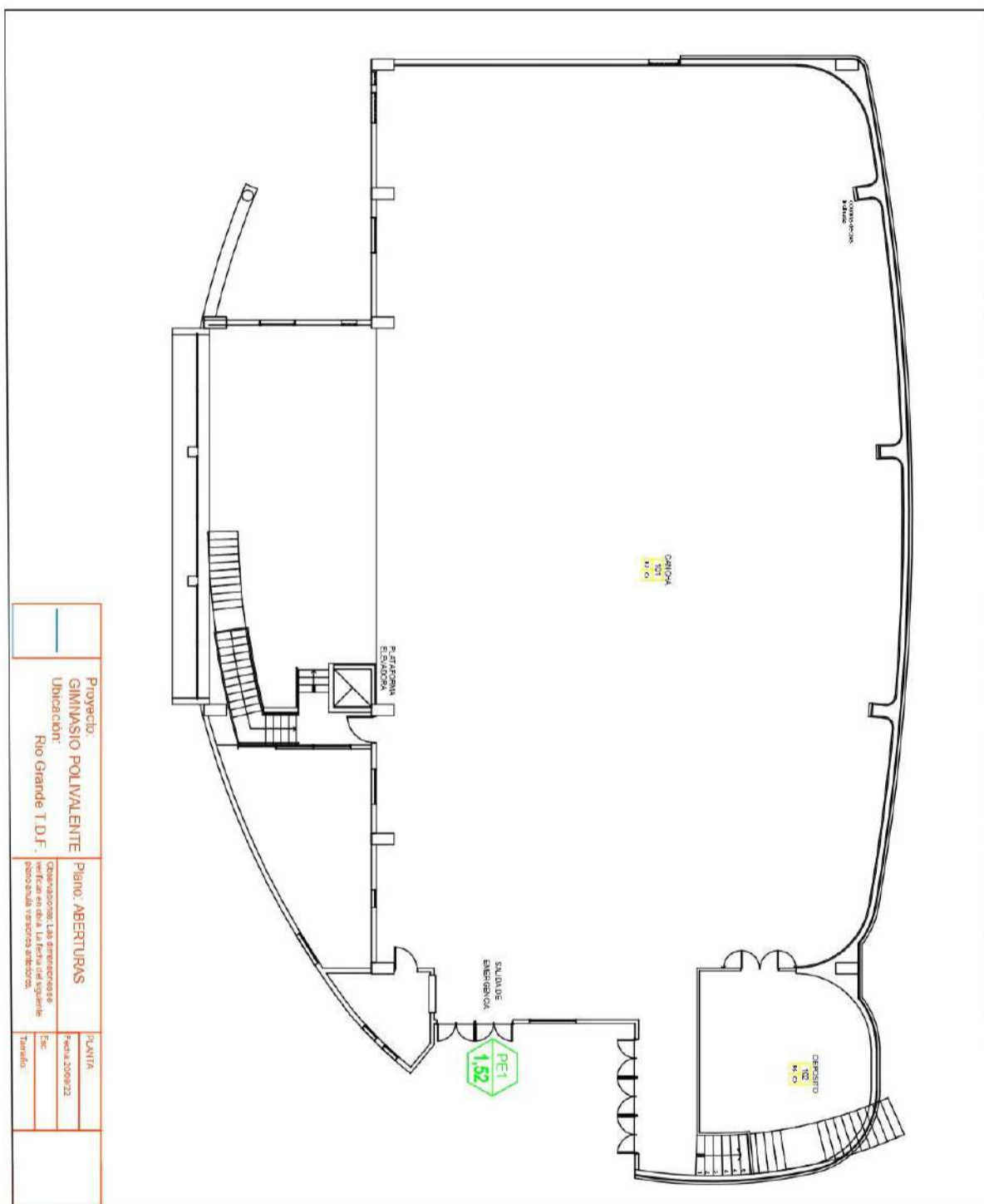
0192





Provincia de Tierra del Fuego
Antártida e Islas del Atlántico Sur
República Argentina
Ministerio de Educación, Cultura,
Ciencia y Tecnología

0192





Provincia de Tierra del Fuego
Antártida e Islas del Atlántico Sur
República Argentina
Ministerio de Educación, Cultura,
Ciencia y Tecnología

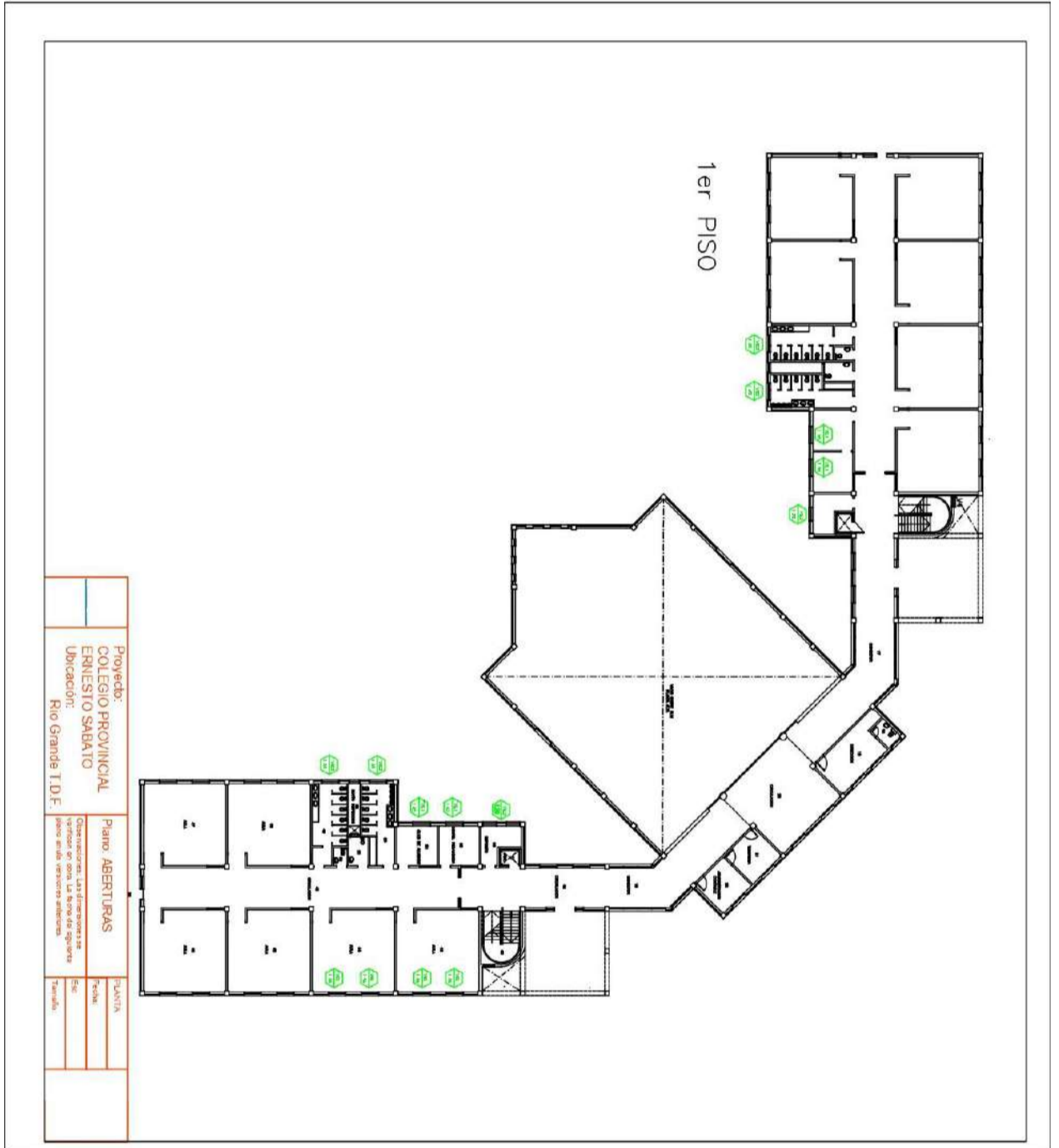
0192





Provincia de Tierra del Fuego
Antártida e Islas del Atlántico Sur
República Argentina
Ministerio de Educación, Cultura,
Ciencia y Tecnología

0192





Provincia de Tierra del Fuego
 Antártida e Islas del Atlántico Sur
 República Argentina
 Ministerio de Educación, Cultura,
 Ciencia y Tecnología

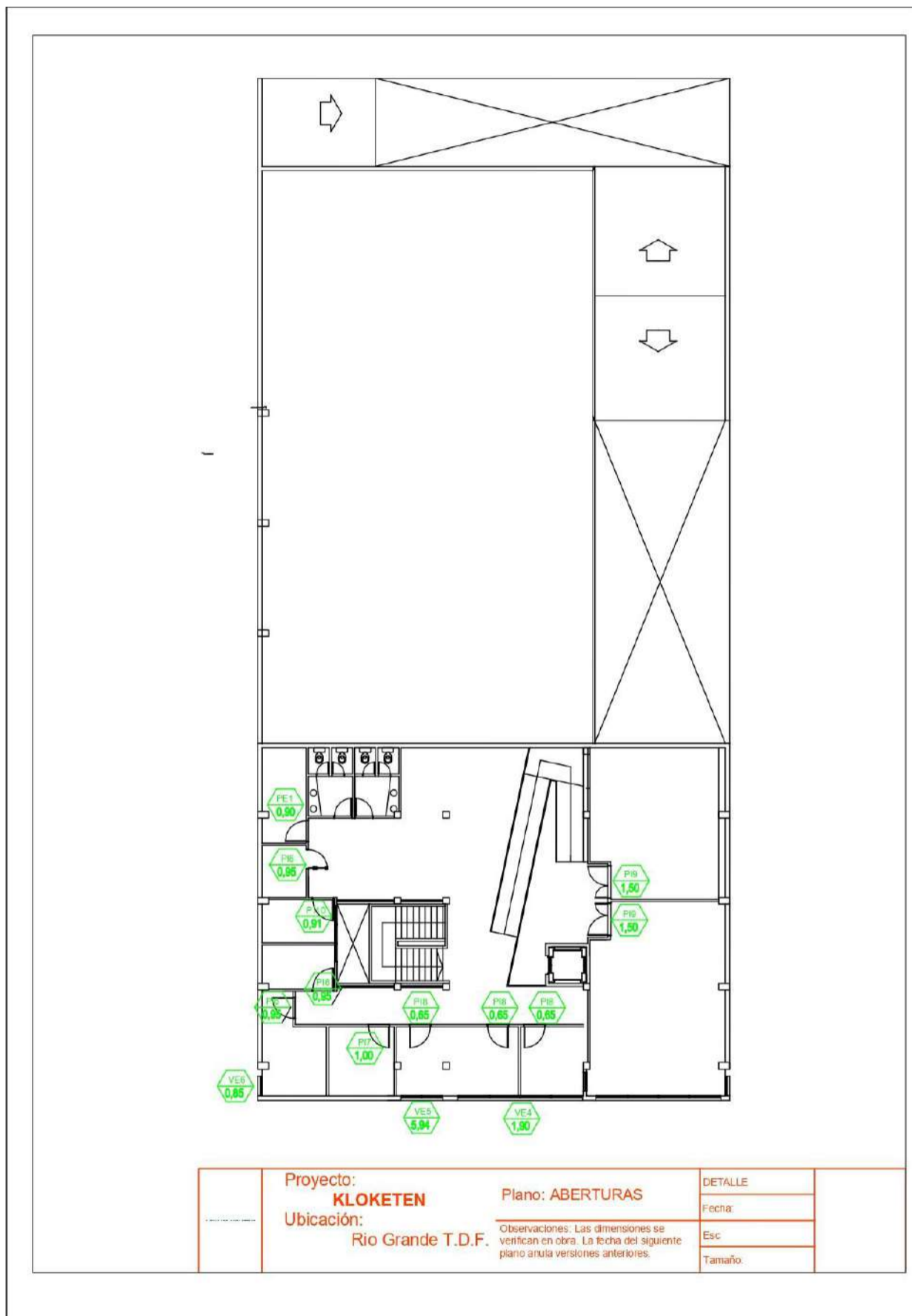
0192





Provincia de Tierra del Fuego
Antártida e Islas del Atlántico Sur
República Argentina
Ministerio de Educación, Cultura,
Ciencia y Tecnología

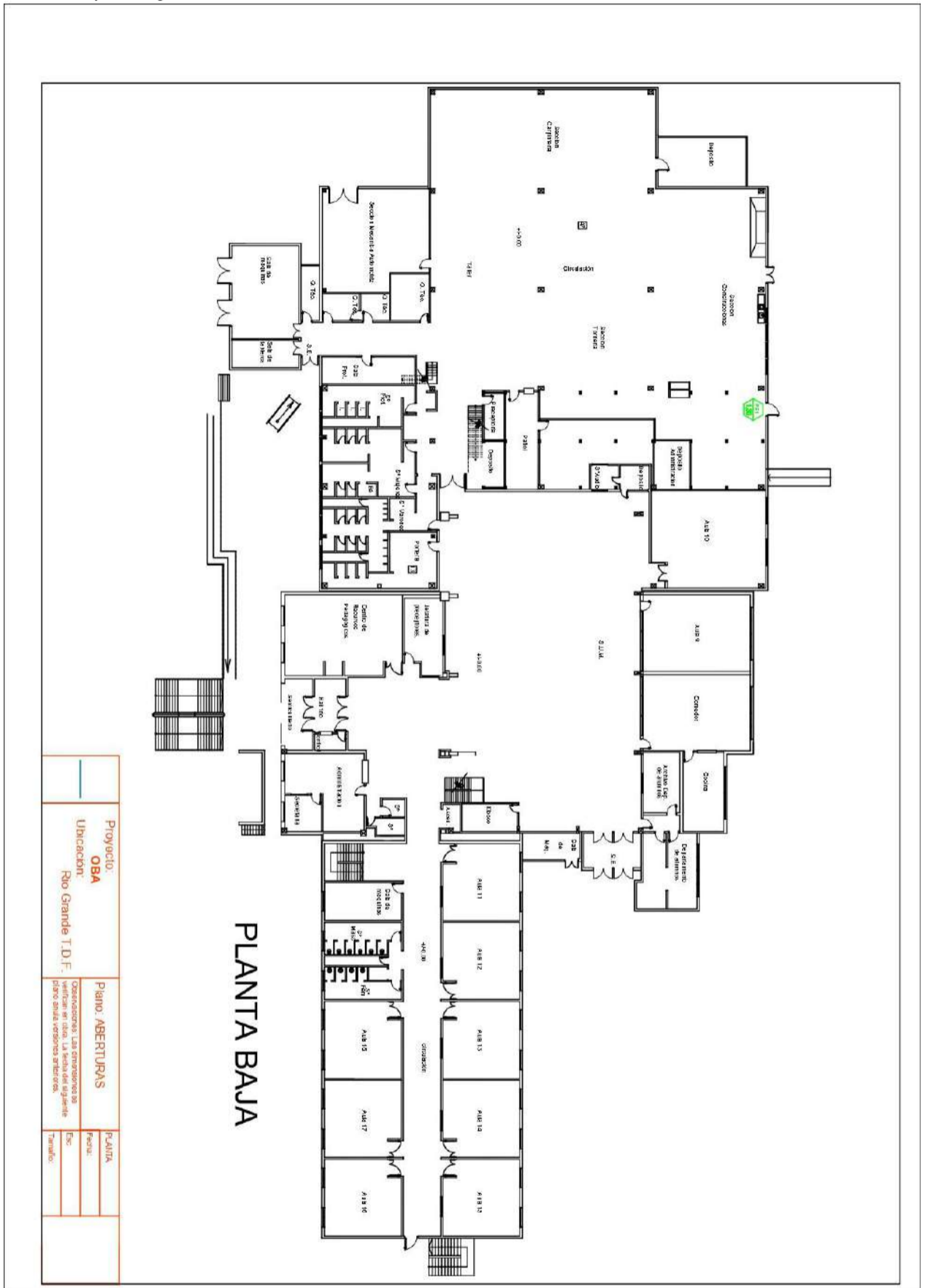
0192





Provincia de Tierra del Fuego
Antártida e Islas del Atlántico Sur
República Argentina
Ministerio de Educación, Cultura,
Ciencia y Tecnología

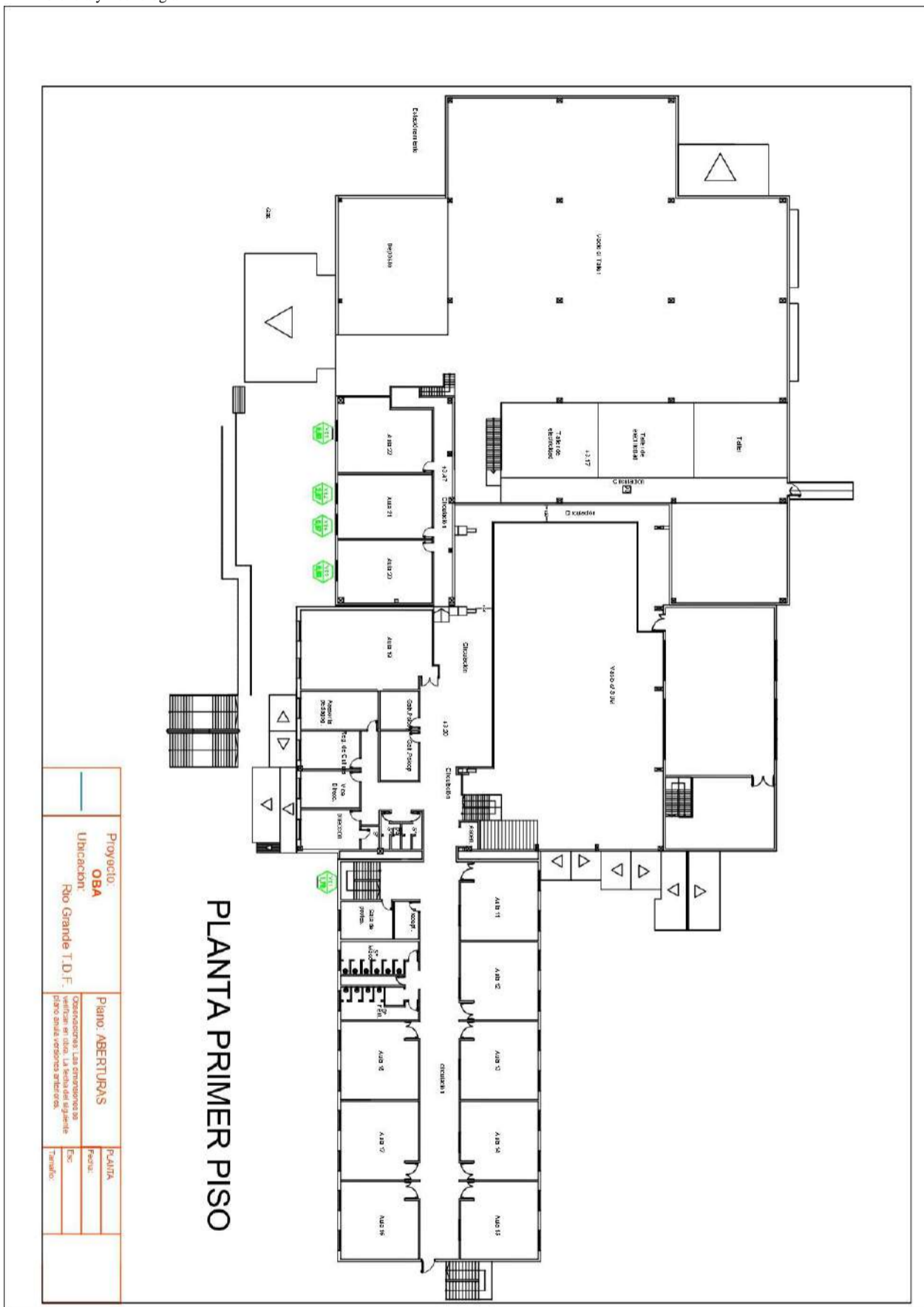
0192





Provincia de Tierra del Fuego
 Antártida e Islas del Atlántico Sur
 República Argentina
 Ministerio de Educación, Cultura,
 Ciencia y Tecnología

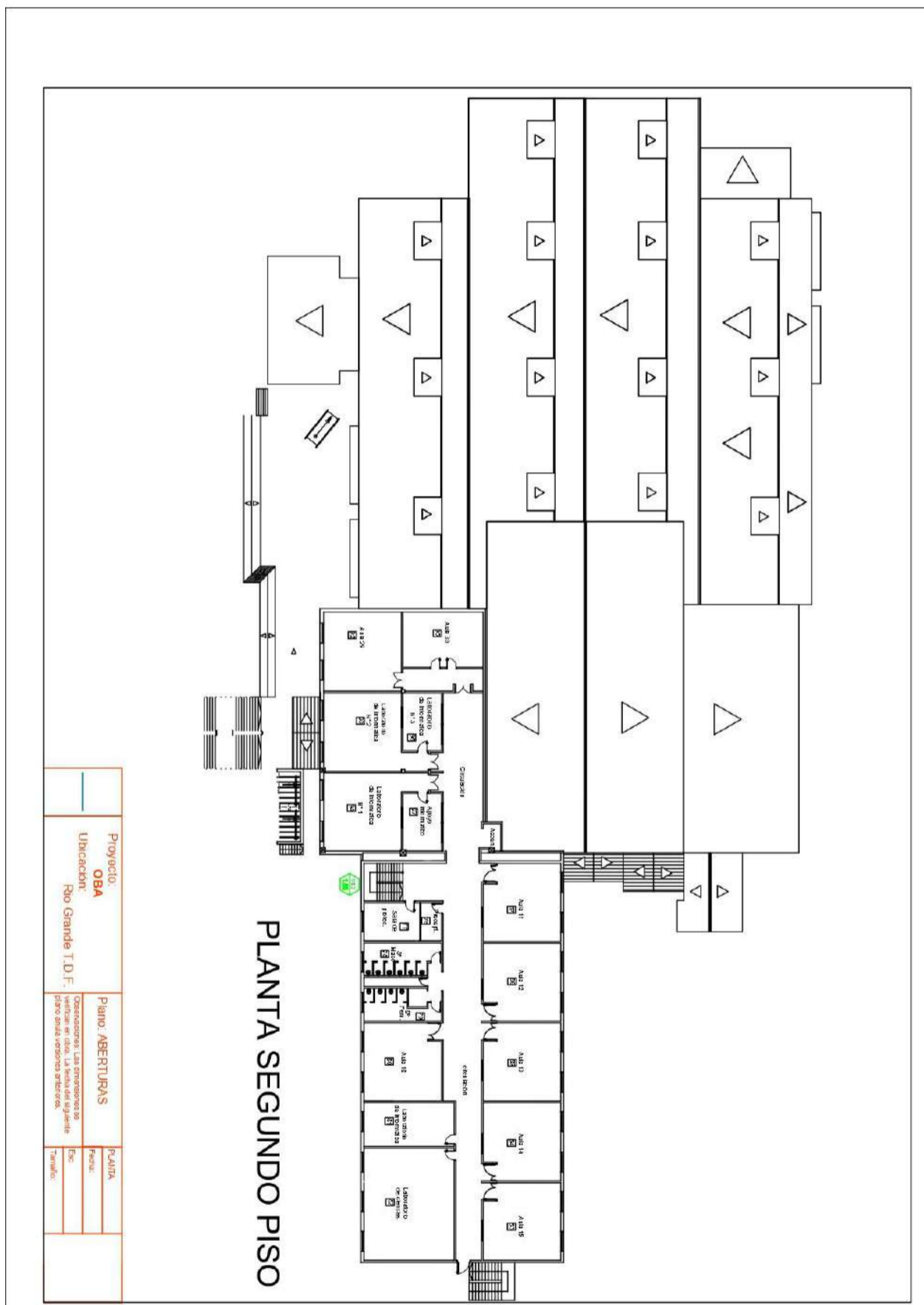
0192





Provincia de Tierra del Fuego
Antártida e Islas del Atlántico Sur
República Argentina
Ministerio de Educación, Cultura,
Ciencia y Tecnología

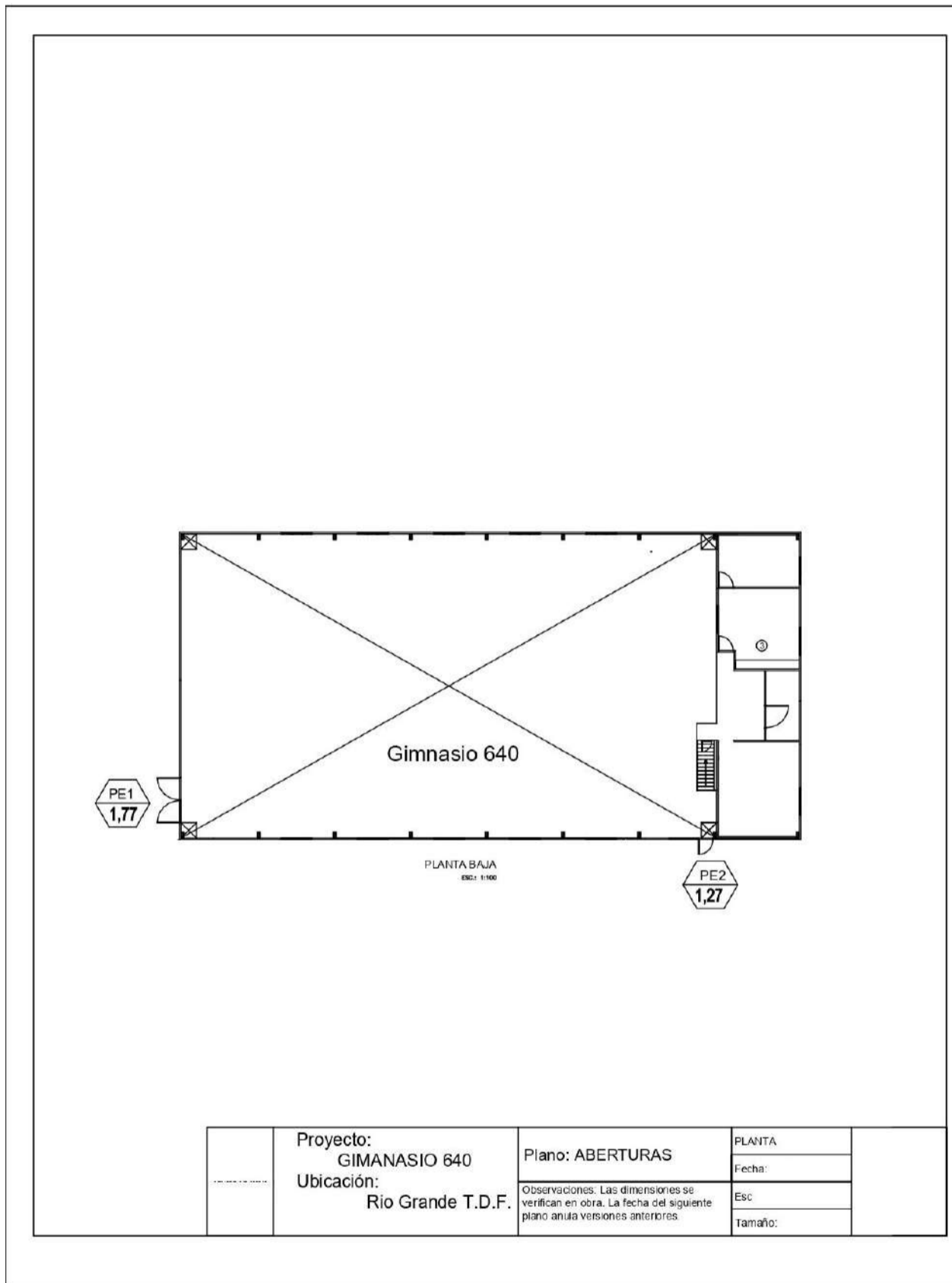
0192





Provincia de Tierra del Fuego
Antártida e Islas del Atlántico Sur
República Argentina
Ministerio de Educación, Cultura,
Ciencia y Tecnología

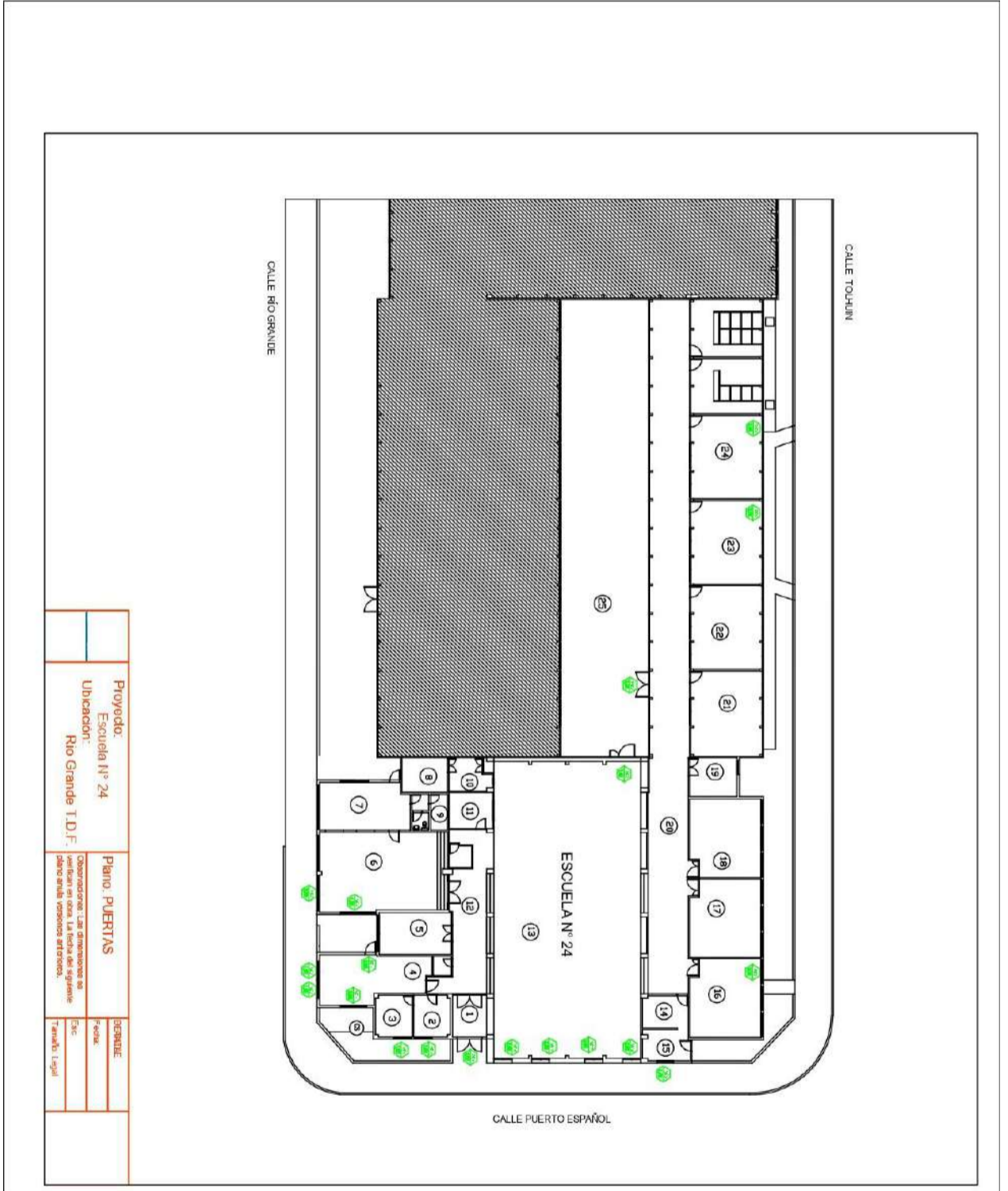
0192





Provincia de Tierra del Fuego
Antártida e Islas del Atlántico Sur
República Argentina
Ministerio de Educación, Cultura,
Ciencia y Tecnología

0192





Provincia de Tierra del Fuego
Antártida e Islas del Atlántico Sur
República Argentina
Ministerio de Educación, Cultura,
Ciencia y Tecnología

ANEXO III DE LA RESOLUCIÓN Ss.A.O. y S. N° 0192/2022.-
PLIEGO DE ESPECIFICACIONES TÉCNICAS

Los trabajos a realizar deberán ajustarse a las estipulaciones del presente Pliego, Planos y demás documentaciones para que estén de acuerdo a las normas del buen arte en la construcción.

I.- GENERALIDADES

La presente obra tiene como propósito mejorar los aspectos funcionales de los Establecimientos Educativos, en la provincia de Tierra del Fuego A.E.I.A.S, beneficiando el mantenimiento exterior e interior, propiciando una imagen de orden, limpieza y prolijidad. Mantener en un buen estado su entorno, es esencial para garantizar higiene y evitar daños mayores, beneficiando las conservaciones de los edificios, manteniéndolos en buenas condiciones durante más tiempo.

En el caso que el Proponente durante el período de estudio del Pliego detecte error u omisión, deberá comunicarlo al Comitente mediante consulta escrita dentro del plazo estipulado en el pliego de bases y condiciones, no pudiendo alegar desconocimiento o error en alguna de las partes del Pliego Licitatorio, ni evocar errores en ella para eludir la responsabilidad que le corresponde como Constructor de la Obra, ya que la misma deberá entregarse en perfecto estado de funcionamiento y ejecutada según las reglas del arte y de acuerdo a sus fines.

GARANTÍAS DE CALIDAD

El Contratista deberá presentar las “Garantías de Calidad” de los materiales y/o elementos que utilice en obra emitidas por los respectivos fabricantes. La presentación de las garantías y la ejecución de los trabajos de acuerdo a las mismas es obligatoria para todos los casos en que el fabricante las emita, debiendo responder el Contratista en caso de no haber sido tenidas en cuenta, las mismas deberán ser entregadas de acuerdo al requerimiento de la Inspección de Obra.

REMOCIÓN: Se deberán realizar los trabajos de desarme y retiro de los artefactos existentes. Por lo que se deberá tener en cuenta todas las tareas necesarias y prevenciones correspondientes para dichos trabajos.

Incluye las siguientes operaciones:

- Trabajos de preparación y de protección.
- Derribo, fragmentación o desmontaje de construcciones.
- Retirada de los materiales

La contratista suministrara todas las herramientas, equipo y elementos necesarios para ejecutar las demoliciones resultantes de la ejecución de los trabajos hasta los lugares determinados por la Inspección de Obra. Previamente a los trabajos de demolición se elaborará el plan de trabajos, que deberá ser sometido a la aprobación del Inspector de Obra, siendo el contratista responsable del contenido de dicho estudio y su correcta ejecución

En el estudio de demolición deberán definirse como mínimo:

- Métodos de demolición y etapas de su aplicación.
- Estabilidad de las construcciones remanentes en cada etapa, así como los apeos de ser necesarios
- Estabilidad y protección de construcciones remanentes que no vayan a ser demolidas
- Protección de las construcciones e instalaciones del entorno
- Mantenimiento o sustitución provisional de servicios afectados por la demolición
- Medios de evacuación y definición de zonas de vertido de los productos de la demolición
- Cronograma de trabajos
- Pautas de control
- Medidas de seguridad y salud

Se estará, a lo dispuesto en la legislación vigente en materia medioambiental, de seguridad y salud y de almacenamiento y transporte de productos de construcción.

El Contratista será responsable de la adopción de todas las medidas de seguridad y del cumplimiento de las disposiciones vigentes al efectuar las operaciones de derribo, así como de evitar que se produzcan daños, molestias o perjuicios a las construcciones, bienes o personas próximas y del entorno, sin perjuicio de su obligación de cumplir las instrucciones que eventualmente dicte el inspector de obra



Provincia de Tierra del Fuego
Antártida e Islas del Atlántico Sur
República Argentina
Ministerio de Educación, Cultura,
Ciencia y Tecnología

Antes de iniciar la demolición se neutralizarán las acometidas de las instalaciones a desconectar. En el caso particular de existir conducciones o servicios enterrados fuera de uso deberán ser excavados y eliminados hasta una profundidad no inferior a 1,5m bajo el terreno natural o nivel final de excavación, cubriendo una banda de al menos 1,5m alrededor de la obra, salvo especificación en contra del Proyecto o del Inspector de Obra

Al finalizar la jornada de trabajo no deberán quedar elementos de la obra en estado inestable o peligroso. Los escombros, producto de demoliciones y los elementos desmontados que no se utilicen, quedaran en propiedad del comitente, debiendo ser trasladados por el contratista al lugar que indique la inspección de obra.

La demolición y/o remoción, constara de la remoción de carpintería y tabiquería. Terminada esta tarea se reparará y pintará el sector intervenido, haciendo el corte de pintura que determine la D.O.

ABERTURAS: Se deberá presentar con la Documentación de Obra planillas de todas las carpinterías, incluyendo puertas, ventanas, puertas de salidas de emergencia, muebles, etc.

En todos los casos se deberá tener en cuenta su uso por personas discapacitadas. **Las carpinterías se ajustarán a lo indicado en planos que forman parte del presente pliego, debiendo la contratista presentar planillas y planos de detalle. Previamente a la ejecución y colocación en obra, la contratista deberá proceder a la verificación de las dimensiones y tolerancias de las carpinterías en función de las mochetas y espacios de los vanos. –**

Puertas de Salidas de Emergencia:

En las puertas de salida de emergencia se colocará barrales antipáticos para una hoja, tipo Zamac o de característica y calidad similar. La hoja será de chapa doblada BWG n° 18 y estructura interior tubular de poliuretano, manijones en zamac inyectados a presión, barral de acero, con terminación de pintura epoxi color negro para la parte interior y en el exterior llevará manija con llave exterior de base en zamac inyectado a presión, manija en zamac, con inserto guía de acero. Cilindro euro perfil con llave tipo plana de seguridad, terminación pintura epoxi color negro.

De PVC:

Las carpinterías indicadas en documentación gráfica serán de PVC tipo REHAU o similar, regidos bajo normas UNE- DIN- CSTB- ISO. La calidad de los perfiles se verificará en la producción en cuanto al acabado de las superficies, dimensiones, forma y homogeneidad del color, garantizando un perfil de calidad constante. Tanto las hojas como los marcos, llevan refuerzo interior, de acero o aluminio, los marcos y hojas llevan burletes perimetrales.

Los perfiles tendrán un ancho mínimo de 60mm e incluirán premarco según detalle plano adjunto. La colocación de las carpinterías en el hueco deberá cumplir con las siguientes condiciones generales, cualquiera sea el procedimiento empleado en su fijación:

- Resistencia mecánica
- Compatibilidad entre los materiales empleados
- Estanquidad al aire y al agua
- Comportamiento térmico y acústico
- Anti vibraciones.

Herrajes:

Serán en todos los casos de primera calidad, en bronce platil para carpinterías metálicas y de madera. Y de acero bicromatado/ cincado en el caso de las carpinterías de PVC, tipo EURO-JET o Herrajes Magnum o similar.

Por cada cerradura de puerta exterior el Contratista entregará tres (3) llaves numeradas en concordancia con la cerradura y dos (2) por las puertas interiores y de muebles. Los herrajes se aplicarán en las partes correspondientes. No se admitirá la colocación de las cerraduras o piezas de dimensión similar embutidas en las ensambladuras.

Las pomelas y demás herrajes de movimiento deberán estar dimensionados en función de la superficie y el peso de las hojas que articulan. La colocación de pomelas en los marcos metálicos se hará practicando una ranura sobre el marco y soldando la pomela eléctricamente, salvo indicación contraria.

En el caso de las carpinterías de PVC, los herrajes se montarán con tornillos especiales con rosca de PVC. La Inspección podrá modificar o rechazar todo herraje que a su juicio no reúna las condiciones de solidez, calidad o practicidad en su manejo, así como en el caso de que presenten mala calidad en la ejecución de detalles o del conjunto, o que las soluciones propuestas no se ajusten a los planos.

Cristales:

Serán del tipo y clases que en cada caso se especifique en las planillas de carpintería, estarán bien cortados, tendrán aristas vivas y serán de espesor regular.



0192

Provincia de Tierra del Fuego
Antártida e Islas del Atlántico Sur
República Argentina
Ministerio de Educación, Cultura,
Ciencia y Tecnología

El Contratista será el único responsable de la exactitud de las medidas, debiendo por su cuenta y costo practicar toda clase de verificación en Obra.

El Contratista deberá presentar muestras de 0.50 x 0.50m, de cada clase de cristal, para su aprobación.

Estos estarán exentos de defectos y no tendrán alabeos, manchas, picaduras, burbujas, medallas u otra imperfección y se colocarán con el mayor cuidado según las reglas del arte e indicaciones de la Inspección de obra.

El Contratista será el único responsable de la exactitud de las medidas, debiendo por su cuenta y costo practicar toda clase de verificación en Obra.

En superficies de cristales interiores llevarán cristal laminado de seguridad de 6mm (3+3).

En todas las carpinterías que den al exterior se colocarán termo paneles construidos con cristales tipo DVH Float 6mm / cámara 9mm / Float 5mm; cámara de aire sellada al vacío.

Colocación:

Los ajustes de vidrios y/o cristales a carpinterías no podrán efectuarse con masilla, sino que deberá utilizarse sellador adhesivo de caucho siliconado adecuado a cada caso.

PINTURAS:

Todas las superficies que deban ser terminadas con la aplicación de pinturas, deberán ser prolijamente limpiadas y preparadas en forma conveniente antes de recibir las sucesivas manos de pintura, barnizado o acabado protector.

Los productos a emplear responderán a los tipos de pinturas, color, calidad, etc. que para cada caso particular determinen los planos y planillas correspondientes. Serán de la mejor calidad existente y tipo y deberán cumplir en todos sus aspectos con las exigencias expresadas en el presente Pliego.

Los defectos que pudiera presentar cualquier estructura, serán corregidos antes de proceder a pintarla y los trabajos se retocarán esmeradamente una vez concluidos.

Los poros, fisuras, grietas u otro defecto deberán taparse con productos adecuados compatibles con el material de base, tales como enduños, tapaporos, etc., de marca reconocida y aprobados por la Inspección de Obra. No se permitirá el uso de pintura espesa para salvar estos problemas.

La Contratista tomará todas las precauciones indispensables a fin de preservar las obras del polvo y la lluvia, al efecto, en el caso de estructuras exteriores, procederá a cubrir la zona con un manto de tela plástica impermeable hasta la total terminación del proceso de secado. Esta cobertura se podrá ejecutar en forma parcial y de acuerdo a las zonas en que se desarrollen los trabajos. Por otra parte, los locales interiores deberán dejarse ventilar hasta que la pintura haya secado completamente.

La Contratista deberá notificar a la Inspección de Obra cuando vaya a aplicar cada mano de enduido plástico, pintura, barnizado, etc.

No se aplicará otra mano sobre la anterior sin dejar pasar un período de 48 horas desde su aplicación para su secado, salvo en el caso de utilización de esmaltes o barnices sintéticos o fondos sintéticos, para los cuales puede reducirse el período a 24 horas.

En lo posible se acabará de dar cada mano en toda la obra antes de aplicar la siguiente. La última mano se dará después que todos los gremios que intervienen en la construcción hayan finalizado las tareas, especialmente la conclusión de la limpieza gruesa de obra para evitar que el movimiento de máquinas o tierra en suspensión afecte las superficies pintadas.

Será condición indispensable para la aceptación de los trabajos, que tengan un acabado perfecto, no admitiéndose que presenten señales de pinceladas, pelos, etc.

Se aplicará la cantidad de manos de pintura que resulte necesario para lograr un perfecto acabado de la superficie, siendo **2 (dos)**, el número mínimo de aplicaciones en todos los casos.

Si por deficiencias en el material, mano de obra, o cualquier otra causa no se cumplen las exigencias de perfecta terminación y acabado establecidas, el Contratista tomará las provisiones del caso, dando además de lo especificado, las manos necesarias para lograr un acabado perfecto. Ello, no constituirá trabajo adicional.

El Contratista tomará las precauciones necesarias a los efectos de no manchar otras estructuras tales como vidrios, pisos, revestimientos, cielorrasos, panelerías, artefactos eléctricos o sanitarios, etc. pues en el caso que esto ocurra, ejecutará la limpieza o reposición de los mismos, a su cargo y a requerimiento de la Inspección.

Muestras:

La Contratista deberá solicitar a la Inspección de Obra y por nota, los colores a utilizar de acuerdo a catálogo o según aquellas muestras que le indique Inspección de obra.



0192

Provincia de Tierra del Fuego
Antártida e Islas del Atlántico Sur
República Argentina
Ministerio de Educación, Cultura,
Ciencia y Tecnología

La Contratista deberá realizar previamente a la ejecución de la primera mano de pintura, en todas y cada una de las estructuras que se contraten, las muestras de color que Inspección de Obra le requiera, las que serán de 2,00 m2 como mínimo.

PINTURA DE PARAMENTOS:

Los materiales a utilizarse serán de la mejor calidad, de marca conocida y aprobada por la Inspección, de acuerdo con las especificaciones contractuales. Serán llevados a la obra en sus envases originales, cerrados y provistos del sello de garantía correspondiente. No se podrán abrir los envases hasta tanto la Inspección los revise.

La Inspección podrá exigir en cualquier momento la comprobación de la procedencia y el estado de conservación de los materiales a utilizar.

Los ensayos deberán cumplir como mínimo lo indicado en las Normas IRAM 1109, 1022, 1023 y 1197. Para determinar el grado de calidad de las pinturas para su aprobación, se tendrá en consideración, además de lo exigido en el párrafo anterior, las siguientes cualidades:

- a) Pintabilidad: Condición de extenderse sin resistencia al deslizamiento del pincel o rodillo.
- b) Nivelación: Las huellas de pincel deben desaparecer a poco de aplicadas.
- c) Poder cubritivo: Debe eliminar las diferencias de color del fondo con el menor número de manos posibles.
- d) Secado: La película de pintura no debe presentar viscosidades al tacto y debe adquirir dureza, en el menor tiempo posible según la calidad del acabado.
- e) Estabilidad: Se verificará en el envase. En caso de presentar sedimentos, este deberá ser blando y fácil de dispersar.

Cuando se indique número de manos, será a título ilustrativo y mínimo debiéndose dar la cantidad de manos que requiera un perfecto acabado.

NORMAS DE EJECUCIÓN:

Todas las superficies serán limpiadas prolijamente y preparadas en forma conveniente antes de recibir las sucesivas capas de pintura.

Se tomarán las precauciones necesarias para impedir el deterioro de pisos u otras estructuras, durante la ejecución de los trabajos. En caso de ocurrir algún inconveniente, el Contratista procederá a subsanarlo de inmediato a su cuenta y cargo, con la conformidad de la Inspección.

El Contratista corregirá los defectos que presenten los elementos antes de proceder a su pintado y se retocarán cuidadosamente una vez concluido el mismo.

Además, deberán tomarse las precauciones indispensables, a fin de preservar las obras del polvo, lluvia, etc., debiendo al mismo tiempo evitar que se cierren puertas y ventanas antes que su pintura haya secado por completo. No se aplicarán blanqueo, ni pintura sobre superficies mojadas o sucias de polvo o grasas, debiendo ser raspadas profundamente y llegándose, cuando la Inspección lo estime correspondiente, al picado y reconstrucción de la superficie observada.

Las capas de acabado se aplicarán, una vez que los otros gremios hayan finalizado sus trabajos, salvo indicación en contrario de la Inspección.

Será condición indispensable para la aprobación de los trabajos que éstos tengan un acabado perfecto, sin huellas de pinceladas, pelos, etc.

La Inspección exigirá del Contratista la ejecución de las muestras que estime convenientes. Además, si lo juzgara necesario podrá ordenar la aplicación de la primera capa de pintura, de un tono distinto al definitivo, reservando para las capas de acabado la aplicación del tono adoptado. -

Se deberá tener especial cuidado con el recorte limpio, prolijo y perfecto de varillas, herrajes, zócalos, contramarcos, contra vidrios, etc.

Los trabajos preliminares a cumplir por la Contratista son:

Antes de aplicar mano alguna de pintura, se lijará convenientemente, y luego deberá pasarse por la superficie un cepillo de paja o cerda.

Previo a la aplicación de capa alguna se efectuará una inspección de toda la superficie, salvando con enduídos apropiados cualquier irregularidad existente para emparejar las superficies.

Se barrerán los locales antes de dar cualquier mano de pintura.

VENTANAS: La empresa deberá tener en cuenta que puede sugerir el cambio del diseño de las ventanas, mientras que el inspector a cargo de la obra lo autorice y sean conservadas las medidas actuales del vano.

El Contratista será el único responsable de la exactitud de las medidas, debiendo por su cuenta y costo practicar toda clase de verificación en Obra.



0192

Provincia de Tierra del Fuego
Antártida e Islas del Atlántico Sur
República Argentina
Ministerio de Educación, Cultura,
Ciencia y Tecnología

REMOCIÓN ABERTURAS: La empresa deberá tener en cuenta que para el retiro de aberturas, el inspector a cargo de la obra es el que designa que aberturas quedaran en resguardo en el depósito de la secretaria de infraestructura escolar y cuales se descartarán.

REGLÓN N° 1- JARDÍN DE INFANTES N° 1 “LA CALESITA ENCANTADA

1.1 Provisión y colocación de cartel de obra de 1,00 x 2,00m.

La empresa Contratista realizará y colocará 1 (un) Cartel de Obra de 1,00m x 2,00m, el mismo deberá estar ubicado en un lugar que sea visible al público en general, sin entorpecer el libre tránsito de peatones y automovilistas, lugar que será oportunamente indicado por la Inspección designada por el Comitente.

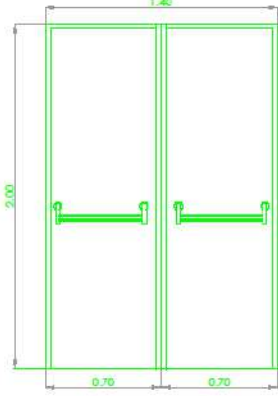
Deberá mantenerse en buen estado de conservación durante el transcurso de la obra. El Cartel se ajustará a las normas institucionales según instrucciones de la Inspección de Obra.

Los materiales a utilizar para la confección del mismo serán: chapa lisa BWG, N°25, caño estructural 30x30, pintados con dos manos de convertidor de óxido, soporte de sujeción reforzada para viento. El diseño del cartel se materializará mediante la aplicación de un ploteado vinílico, el cual incluirá todos los datos necesarios de la obra, juntos con el logo institucional. El Cartel será montado sobre la fachada del establecimiento.

1.2 Remoción de Carpinterías.

En este ítem la contratista deberá tener en cuenta el retiro de puertas de emergencias existente que se encuentran en los sectores indicados por en el plano de Demolición/Remoción. Todo los accesorios y materiales de retiro deberán quedar en resguardo en el depósito de la secretaria de infraestructura escolar ubicado en FAGNANO N°1165 entre las calles Rafael Obligado y Francisco Bilbao.

1.3 Provisión y Colocación de Puertas de Emergencias: El contratista deberá tener en cuenta que todas

PE02	Tipo: Doble de abrir+ paño fijo superior	Cantidad
		2
		
MARCO: Chapa doblada BWG N° 18.		
HOJA: Chapa doblada BWG N°18.		
HERRAJES: reforzados, propios del sistema y barral antipánico.		
VIDRIOS: No		
CONTRAVIDRIOS: de aluminio.		
OBSERVACIONES: Pintura esmalte sintético color a definir por la inspección.		

las medidas deberán ser verificadas en obra.

1.3.1 Puerta de Emergencia de 1,00x 2,05m (PE01).

En este ítem la empresa deberá tener en cuenta la provisión, colocación e instalación de las puertas de emergencias de una hoja de chapa ciega, ignífuga F90 relleno de material volcánico incombustible doble chapa BWG 18, que este homologada por bomberos de la policía o por una entidad competente. La misma tendrá que ser de primera calidad e incluir un marco de chapa, un barral antipánico tipo touch, bisagras, y todos los accesorios necesarios para su correcto funcionamiento.



Provincia de Tierra del Fuego
Antártida e Islas del Atlántico Sur
República Argentina
Ministerio de Educación, Cultura,
Ciencia y Tecnología

0192

Vidrios: Termopanel 4-12-4

1.3.2 Puerta de Emergencia de 1,40x 2,00m (PE02).

En este ítem la empresa deberá tener en cuenta la provisión, colocación e instalación de las puertas de emergencias de doble hojas de chapa ciega, ignífuga F90 relleno de material volcánico incombustible doble chapa BWG 18, que esté homologada por bomberos de la policía o por una entidad competente. La misma tendrá que ser de primera calidad e incluir un marco de chapa, un barral antipático tipo touch, bisagras, y todos los accesorios necesarios para su correcto funcionamiento.

1.4 Terminaciones: La empresa deberá realizar todas las terminaciones correspondientes a fin de que el trabajo quede terminado en su totalidad, aunque no estén descriptos en el pliego. Deberá usar los materiales necesarios de acuerdo a la construcción existente y para el acabado correcto, siguiendo la continuidad de materiales, texturas, colores y todo lo necesario para que los acabados sean los correctos.

1.4.1 Revoque en recuadro.

En este ítem la empresa deberá tener en cuenta que se usaran la mezcla correspondiente para dichas terminaciones siendo la dosificación correspondiente como cemento, arena fina, cal, entre otros. Especificadas en el cómputo y presupuesto, para posterior finalizado con pintura látex exterior.

1.4.2 Pintura Látex interior.

En este ítem la empresa deberá tener en cuenta que antes de pintar la superficie no tenga rajaduras, desperfectos y/o cualquier desperfecto que altere la textura de la pared. Debe estar masillada, lisa, lijada y sin polvo ni grasitud.

La pintura y los materiales a utilizarse para muro con Látex para interior sean de buena calidad, de marca conocida y aprobada por la Inspección, con dos (2) manos mínimo y los colores se colocarán según la elección de la inspección de obra. Serán llevados a la obra en sus envases originales, cerrados y provistos del sello de garantía correspondiente. No se podrán abrir los envases hasta tanto la Inspección los revise.

La Inspección podrá exigir en cualquier momento la comprobación de la procedencia y el estado de conservación de los materiales a utilizar.

1.4.3 Pintura Látex exterior.

En este ítem la empresa deberá tener en cuenta que antes de pintar la superficie no tenga rajaduras, desperfectos y/o cualquier desperfecto que altere la textura de la pared. Debe estar masillada, lisa, lijada y sin polvo ni grasitud.

La empresa deberá tener en cuenta que la pintura y los materiales a utilizarse para muro con Látex para exterior sean de buena calidad, de marca conocida y aprobada por la Inspección, con dos (2) manos mínimo y los colores se colocarán según la elección de la inspección de obra. Serán llevados a la obra en sus envases originales, cerrados y provistos del sello de garantía correspondiente. No se podrán abrir los envases hasta tanto la Inspección los revise.

La Inspección podrá exigir en cualquier momento la comprobación de la procedencia y el estado de conservación de los materiales a utilizar.

1.5 Limpieza general de obra (incluye escombros y materiales en desuso).

El Contratista, mientras dure la obra deberá mantener el lugar ordenado, retirando periódicamente todos los restos de materiales, embalajes y/o basura que se puedan ir acumulando en el mismo producto de su trabajo. La Inspección estará facultada para exigir, si lo creyera conveniente, la intensificación de limpieza periódica, los residuos producto de la limpieza y/o trabajos, serán retirados del establecimiento por cuenta y cargo exclusivo del Contratista.

Al finalizar los trabajos el Contratista entregará para la recepción provisoria la obra perfectamente limpia y en condiciones de habilitación, incluyendo el repaso de todo elemento que haya quedado sucio o con restos de materiales adheridos y requiera lavado, como: estructuras, vidrios, carpinterías.

REGLÓN N° 2- JARDÍN DE INFANTES N° 6 “CRECER JUGANDO”

2.1 Idem 1.1

2.2 Idem 2.1



0192

Provincia de Tierra del Fuego
Antártida e Islas del Atlántico Sur
República Argentina
Ministerio de Educación, Cultura,
Ciencia y Tecnología

2.3. Provisión y Colocación de Puertas de Emergencias: El contratista deberá tener en cuenta que todas

P01	Tipo: Doble hojas.	Cantidad
2.15		2

2.15
1.08 1.08
2.45

HOJA: de aluminio ignífuga con un barral antipánico

HERRAJES: reforzados, propios del sistema.

VIDRIOS: No

CONTRAVIDRIOS: perfil extruido de PVC c/ alma de acero, propios del sistema.

las medidas deberán ser verificadas en obra.

P02	Tipo: Doble hojas.	Cantidad
2.15		4

2.15
1.08 1.08
2.06

HOJA: de aluminio ignífuga con un barral antipánico

HERRAJES: reforzados, propios del sistema.

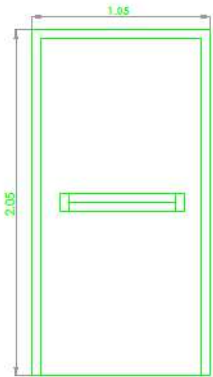
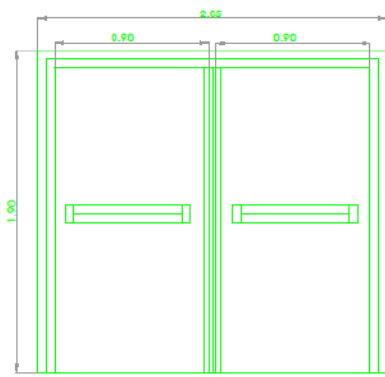
VIDRIOS: No

CONTRAVIDRIOS: perfil extruido de PVC c/ alma de acero, propios del sistema.



0192

Provincia de Tierra del Fuego
Antártida e Islas del Atlántico Sur
República Argentina
Ministerio de Educación, Cultura,
Ciencia y Tecnología

P03	Tipo: Una hoja simple.	Cantidad
1.05		11
		
HOJA: de aluminio ignífuga con un barral antipánico		
HERRAJES: reforzados, propios del sistema.		
VIDRIOS: No		
CONTRAVIDRIOS: perfil extruido de PVC c/ alma de acero, propios del sistema.		
P04	Tipo: Doble hojas.	Cantidad
2.05		1
		
HOJA: de aluminio ignífuga con un barral antipánico		
HERRAJES: reforzados, propios del sistema.		
VIDRIOS: No		
CONTRAVIDRIOS: perfil extruido de PVC c/ alma de acero, propios del sistema.		



Provincia de Tierra del Fuego
Antártida e Islas del Atlántico Sur
República Argentina
Ministerio de Educación, Cultura,
Ciencia y Tecnología

0192

2.3.1 Puerta de Emergencia de 2,15x 2,45m (P01).

En este ítem la empresa deberá tener en cuenta la provisión, colocación e instalación de las puertas de emergencias de doble hojas de chapa ciega, ignífuga F90 relleno de material volcánico incombustible doble chapa BWG 18, que este homologada por bomberos de la policía o por una entidad competente. La misma tendrá que ser de primera calidad e incluir un marco de chapa, un barral antipático tipo touch, bisagras, y todos los accesorios necesarios para su correcto funcionamiento.

2.3.2 Puerta de Emergencia de 2,15x 2,05m (P02).

En este ítem la empresa deberá tener en cuenta la provisión, colocación e instalación de las puertas de emergencias de doble hojas de chapa ciega, ignífuga F90 relleno de material volcánico incombustible doble chapa BWG 18, que este homologada por bomberos de la policía o por una entidad competente. La misma tendrá que ser de primera calidad e incluir un marco de chapa, un barral antipático tipo touch, bisagras, y todos los accesorios necesarios para su correcto funcionamiento.

2.3.3 Puerta de Emergencia de 1,05x 2,05m (P03).

En este ítem la empresa deberá tener en cuenta la provisión, colocación e instalación de las puertas de emergencias de una hoja de chapa ciega, ignífuga F90 relleno de material volcánico incombustible doble chapa BWG 18, que este homologada por bomberos de la policía o por una entidad competente. La misma tendrá que ser de primera calidad e incluir un marco de chapa, un barral antipático tipo touch, bisagras, y todos los accesorios necesarios para su correcto funcionamiento.

2.3.4 Puerta de Emergencia de 2,05x 1,90m (P04).

En este ítem la empresa deberá tener en cuenta la provisión, colocación e instalación de las puertas de emergencias de doble hojas de chapa ciega, ignífuga F90 relleno de material volcánico incombustible doble chapa BWG 18, que este homologada por bomberos de la policía o por una entidad competente. La misma tendrá que ser de primera calidad e incluir un marco de chapa, un barral antipático tipo touch, bisagras, y todos los accesorios necesarios para su correcto funcionamiento.

2.4 Idem 1.4

2.4.1 Idem 1.4.1

2.4.2 Idem 1.4.2

2.4.3 Idem 1.4.3

2.5 Idem 1.5

REGLÓN N° 3- JARDÍN DE INFANTES N° 9 “TUTU MARAMBA”

3.1 Idem 1.1

3.2 Idem 1.2

3.3 Provisión y colocación de Ventanas: El contratista deberá tener en cuenta que todas las medidas deberán ser verificadas en obra.



0192

Provincia de Tierra del Fuego
 Antártida e Islas del Atlántico Sur
 República Argentina
 Ministerio de Educación, Cultura,
 Ciencia y Tecnología

V01	Tipo: Un paño fijo + un paño batiente.	Cantidad
1.20		17
<p>MARCO: Perfil extruido de PVC reforzado c/alma de acero galvanizado. Perfiles línea Eurodesing de Rehau o similares color blanco.</p>		
<p>HOJA: de PVC línea Rehau o similar color blanco, acabado propio del sistema.</p>		
<p>HERRAJES: reforzados, propios del sistema.</p>		
<p>Vidrios: Termopanel 4-12-4</p>		
<p>CONTRAVIDRIOS: perfil extruido de PVC c/ alma de acero, propios del sistema.</p>		
<p>OBSERVACIONES: toda la carpintería llevará doble junta de estanqueidad de EPDM. Se considerará el esfuerzo de carga de viento en 290 kg/m2.</p>		
V02	Tipo: Un paño fijo + un paño batiente.	Cantidad
0.26		2
<p>MARCO: Perfil extruido de PVC reforzado c/alma de acero galvanizado. Perfiles línea Eurodesing de Rehau o similares color blanco.</p>		
<p>HOJA: de PVC línea Rehau o similar color blanco, acabado propio del sistema.</p>		
<p>HERRAJES: reforzados, propios del sistema.</p>		
<p>VIDRIOS: Termopanel doble vidrio c/cámara de aire hermético Float interior transparente de seguridad 6mm + cámara de aire 9mm + Float exterior de seguridad 6mm.</p>		
<p>CONTRAVIDRIOS: perfil extruido de PVC c/ alma de acero, propios del sistema.</p>		
<p>OBSERVACIONES: toda la carpintería llevará doble junta de estanqueidad de EPDM. Se considerará el esfuerzo de carga de viento en 290 kg/m2.</p>		

Vidrios: Termopanel 4-12-4



0192

Provincia de Tierra del Fuego
Antártida e Islas del Atlántico Sur
República Argentina
Ministerio de Educación, Cultura,
Ciencia y Tecnología

V03	Tipo: Un paño fijo + un paño batiente.	Cantidad
0.82		1

MARCO: Perfil extruido de PVC reforzado c/alma de acero galvanizado. Perfiles línea Eurodesing de Rehau o similar color blanco.
HOJA: de PVC línea Rehau o similar color blanco, acabado propio del sistema.
HERRAJES: reforzados, propios del sistema.
VI tr: Vidrios: Termopanel 4-12-4 se _
CONTRAVIDRIOS: perfil extruido de PVC c/ alma de acero, propios del sistema.
OBSERVACIONES: toda la carpintería llevará doble junta de estanqueidad de EPDM. Se considerará el esfuerzo de carga de viento en 290 kg/m2.

3.3.1 Ventana de PVC de 1,20x 1,50m (V01).

En este ítem la empresa deberá tener en cuenta la provisión, colocación e instalación de una ventana del material PVC de 1,20x 1,50m, son de un paño superior lateral batiente de 1,14x 0,50m y un paño inferior fijo de 1,14x 0,91m. La misma tendrá que ser de primera calidad e incluir el marco y contramarco de PVC, Cerramientos, Termopanel (4-12-4), bisagras, y todos los accesorios necesarios para su correcto funcionamiento.

3.3.2 Ventana de PVC de 1,20x 0,30m (V02).

En este ítem la empresa deberá tener en cuenta la provisión, colocación e instalación de una ventana del material PVC de 1,20x 0,30m, son de un paño fijo. La misma tendrá que ser de primera calidad e incluir el marco y contramarco de PVC, Cerramientos, Termopanel (4-12-4), bisagras, y todos los accesorios necesarios para su correcto funcionamiento.

3.3.3 Ventana de PVC de 2,40x 0,40m (V03).

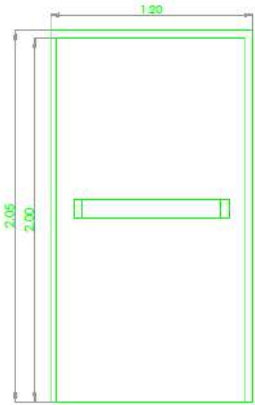
En este ítem la empresa deberá tener en cuenta la provisión, colocación e instalación de una ventana del material PVC de 2,40x 0,40m, son de dos paños superiores laterales batientes de 1,14x 0,34m. La misma tendrá que ser de primera calidad e incluir el marco y contramarco de PVC, Cerramientos, Vidrios de seguridad, Termopanel (4-12-4), bisagras, y todos los accesorios necesarios para su correcto funcionamiento.

1.4 Provisión y colocación de Puertas de Emergencias: El contratista deberá tener en cuenta que todas las medidas deberán ser verificadas en obras.



0192

Provincia de Tierra del Fuego
Antártida e Islas del Atlántico Sur
República Argentina
Ministerio de Educación, Cultura,
Ciencia y Tecnología

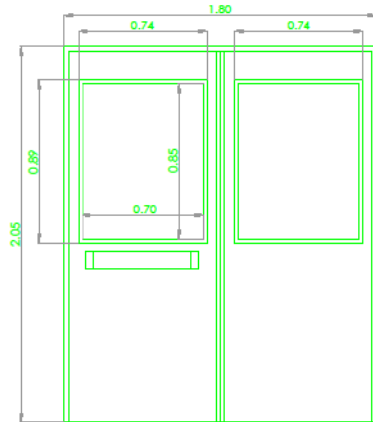
PE01	Tipo: Una hoja + un paño batiente.	Cantidad
1.20		2
		
HOJA: de aluminio ignífuga con un barral antipánico		
HERRAJES: reforzados, propios del sistema.		
VIDRIOS: No		
CONTRAVIDRIOS: perfil extruido de PVC c/ alma de acero, propios del sistema.		



0192

Provincia de Tierra del Fuego
Antártida e Islas del Atlántico Sur
República Argentina
Ministerio de Educación, Cultura,
Ciencia y Tecnología

PE02	Tipo: Doble hoja + dos paños fijos.	Cantidad
1.80		1



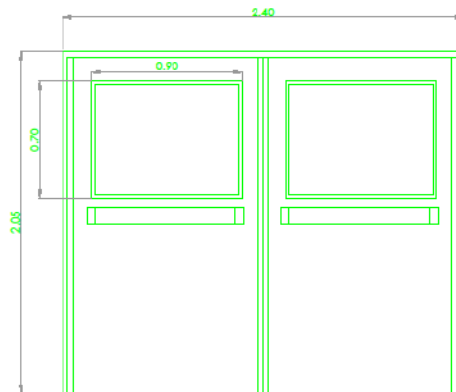
HOJA: de aluminio ignifuga con un barral antipánico

HERRAJES: reforzados, propios del sistema.

VIDRIOS: Termopanel doble vidrio c/cámara de aire hermético Float interior transparente de seguridad 6mm + cámara de aire 9mm + Float exterior de seguridad 6mm.

CONTRAVIDRIOS: perfil extruido de PVC c/ alma de acero, propios del sistema.

PE03	Tipo: Doble hoja + dos paños fijos+ dos paños batientes.	Cantidad
2.40		1



HOJA: de aluminio ignifuga con un barral antipánico

HERRAJES: reforzados, propios del sistema.

VIDRIOS: Termopanel doble vidrio c/cámara de aire hermético Float interior transparente de seguridad 6mm + cámara de aire 9mm + Float exterior de seguridad 6mm.

CONTRAVIDRIOS: perfil extruido de PVC c/ alma de acero, propios del sistema.



Provincia de Tierra del Fuego
Antártida e Islas del Atlántico Sur
República Argentina
Ministerio de Educación, Cultura,
Ciencia y Tecnología

3.4.1 Puerta de Emergencia de 1,20x 2,05m (PE01).

En este ítem la empresa deberá tener en cuenta la provisión, colocación e instalación de las puertas de emergencias de una hoja de chapa ciega, ignifuga F90 relleno de material volcánico incombustible doble chapa BWG 18, que este homologada por bomberos de la policía o por una entidad competente. La misma tendrá que ser de primera calidad e incluir un marco de chapa, un barral antipático tipo touch, bisagras, y todos los accesorios necesarios para su correcto funcionamiento.

3.4.2 Puerta de Emergencia de 1,80x 2,05m (PE02).

En este ítem la empresa deberá tener en cuenta la provisión, colocación e instalación de las puertas de emergencias de doble hojas de chapa con termopanel Float 6mm/cámara de 12mm/Cristal laminado de seguridad 6mm (3+3) transparente del lado interior en todos los paños (0,70mx 0,85m), ignifuga F90 relleno de material volcánico incombustible doble chapa BWG 18, que este homologada por bomberos de la policía o por una entidad competente. La misma tendrá que ser de primera calidad e incluir un marco de chapa, un barral antipático tipo touch, bisagras, y todos los accesorios necesarios para su correcto funcionamiento.

3.4.3 Puerta de Emergencia de 2,40x 2,05m (PE03).

En este ítem la empresa deberá tener en cuenta la provisión, colocación e instalación de las puertas de emergencias de doble hojas de chapa con termopanel Float 6mm/cámara de 12mm/Cristal laminado de seguridad 6mm (3+3) transparente del lado interior en todos los paños (0,70mx 0,90m), ignifuga F90 relleno de material volcánico incombustible doble chapa BWG 18, que este homologada por bomberos de la policía o por una entidad competente. La misma tendrá que ser de primera calidad e incluir un marco de chapa, un barral antipático tipo touch, bisagras, y todos los accesorios necesarios para su correcto funcionamiento.

3.5 Provisión y colocación de Puertas: El contratista deberá tener en cuenta que todas las medidas deberán ser verificadas en obra.



0192

Provincia de Tierra del Fuego
 Antártida e Islas del Atlántico Sur
 República Argentina
 Ministerio de Educación, Cultura,
 Ciencia y Tecnología

LOCAL : *Indicados en el plano.*
CANTIDAD: 1

P1
0.79

VISTA

PLANTA

TIPO	<i>Puerta interior tipo placa de madera</i>
MARCO	
HOJA	<i>Hoja rebatible, espesor 40mm, estructura nido de abeja de madera y terciado de cedro e:5mm</i>
VIDRIO	<i>No</i>
CERRADURA	<i>De seguridad doble paleta</i>
HERRAJES	<i>Picaporte de bronce</i>
PASADORES	<i>No</i>
BISAGRAS	<i>3 bisagras bronce platil de 120 mm</i>
DOBLE CONTACTO	<i>No</i>
PINTURAS	<i>Blanca</i>
OBSERVACIONES	<i>Ajustadas a medidas de estructura</i>

MINISTERIO DE OBRAS Y SERVICIOS PUBLICOS DE LA PROVINCIA

PROYECTO: JARDIN N°9

PLANO : PUERTAS PLACAS

ESCALA
1 : 50

P1



0192

Provincia de Tierra del Fuego
Antártida e Islas del Atlántico Sur
República Argentina
Ministerio de Educación, Cultura,
Ciencia y Tecnología

LOCAL : *Indicados en el plano.*
CANTIDAD: 2

P2
0.61

TIPO	<i>Puerta interior tipo placa de madera</i>
MARCO	
HOJA	<i>Hoja rebatible, espesor 40mm, estructura nido de abeja de madera y terciado de cedro e.5mm</i>
VIDRIO	<i>No</i>
CERRADURA	<i>De seguridad doble paleta</i>
HERRAJES	<i>Picaporte de bronce</i>
PASADORES	<i>No</i>
BISAGRAS	<i>3 bisagras bronce platil de 120 mm</i>
DOBLE CONTACTO	<i>No</i>
PINTURAS	<i>Blanca</i>
OBSERVACIONES	<i>Ajustadas a medidas de estructura</i>

MINISTERIO DE OBRAS Y SERVICIOS PUBLICOS DE LA PROVINCIA

PROYECTO: JARDIN N°9
PLANO : PUERTAS PLACAS
ESCALA: 1 : 50

P2



Provincia de Tierra del Fuego
Antártida e Islas del Atlántico Sur
República Argentina
Ministerio de Educación, Cultura,
Ciencia y Tecnología

0192

LOCAL : Indicados en el plano.
CANTIDAD: 1

P3
1.40

TIPO	Puerta principal
MARCO	Metalico
HOJA	Das hojas rebatibles de chapa dobl. BWG Nº10 con refuerzos int. ocultos en la parte inferior esp. 50mm con dos paños vitriados superiores.
VIDRIO	Vidrios de seguridad 1.17m x 0.37m
CERRADURA	De seguridad doble paleta
HERRAJES	Picaporte de bronce
PASADORES	No
BISAGRAS	6 bisagras bronce platil de 120 mm
DOBLE CONTACTO	No
PINTURAS	Blanca
OBSERVACIONES	Ajustadas a medidas de estructura

MINISTERIO DE OBRAS Y SERVICIOS PUBLICOS DE LA PROVINCIA	PROYECTO:	JARDIN N°9	P3
	PLANO :	PUERTAS PLACAS	

LOCAL : Indicados en el plano.
CANTIDAD: 2

P4
2.10

TIPO	Puerta interior tipo placa de madera
MARCO	
HOJA	Das hojas rebatibles de chapa dobl. BWG Nº10 con refuerzos int. ocultos en la parte inferior esp. 50mm con seis paños vitriados superiores.
VIDRIO	Vidrios termopaneles 4-6-4
CERRADURA	De seguridad doble paleta
HERRAJES	Picaporte de bronce
PASADORES	No
BISAGRAS	3 bisagras bronce platil de 120 mm
DOBLE CONTACTO	No
PINTURAS	Blanca
OBSERVACIONES	Ajustadas a medidas de estructura

MINISTERIO DE OBRAS Y SERVICIOS PUBLICOS DE LA PROVINCIA	PROYECTO:	JARDIN N°9	P4
	PLANO :	PUERTAS PLACAS	



Provincia de Tierra del Fuego
Antártida e Islas del Atlántico Sur
República Argentina
Ministerio de Educación, Cultura,
Ciencia y Tecnología

3.5.1 Puerta placa de 0,79x 1,99m (P1).

En este ítem la empresa deberá tener en cuenta la provisión, colocación e instalación de las puertas interiores de placa ciega mano según indica el plano de carpinterías, con una estructura y refuerzos nido de abeja de madera y terciado de cedro e:5mm, laqueada con laca poliuretánica color a elección del inspector de obra, tendrá que ser de primera calidad, estar ajustadas a las medidas de la estructura e incluir un marco de metal, picaporte de bronce, cerradura de seguridad doble paleta, bisagras de bronce platil de 120mm y todos los accesorios necesarios para su correcto funcionamiento.

3.5.2 Puerta placa de 0,61x 1,80m (P2).

En este ítem la empresa deberá tener en cuenta la provisión, colocación e instalación de las puertas interiores de placa ciega mano según indica el plano de carpinterías, con una estructura y refuerzos nido de abeja de madera y terciado de cedro e:5mm, laqueada con laca poliuretánica color a elección del inspector de obra, tendrá que ser de primera calidad, estar ajustadas a las medidas de la estructura e incluir un marco de metal, picaporte de bronce, cerradura de seguridad doble paleta, bisagras de bronce platil de 120mm y todos los accesorios necesarios para su correcto funcionamiento.

3.5.3 Puerta placa de 1,40x 1,99m (P3).

En este ítem la empresa deberá tener en cuenta la provisión, colocación e instalación de las puertas interiores de placa de chapa doble hoja, rebatibles, con una estructura de chapa BWG N°18, refuerzos interiores ocultos en la parte inferior de un esp:50mm de 1,40x 1,99m, cada hoja con termopanel Float 6mm/cámara de 12mm/Cristal laminado de seguridad 6mm (3+3) transparente del lado interior en todos los paños, tendrá que ser de primera calidad, estar ajustadas a las medidas de la estructura e incluir un marco de chapa, picaporte de bronce, cerradura de seguridad doble paleta, bisagras de bronce platil de 120mm, y todos los accesorios necesarios para su correcto funcionamiento.

3.5.4 Puerta placa de 2,10x 2,24m (P4).

En este ítem la empresa deberá tener en cuenta la provisión, colocación e instalación de las puertas interiores de placa de chapa doble hoja, rebatibles, con una estructura de chapa BWG N°18, refuerzos interiores ocultos en la parte inferior de un esp:50mm de 2,10x 2,24m, en sector superior una ventana fija de 2,10x 0,22m, con tres termopanel Float 6mm/cámara de 12mm/Cristal laminado de seguridad 6mm (3+3) transparente del lado interior en todos los paños, tendrá que ser de primera calidad, estar ajustadas a las medidas de la estructura e incluir un marco de chapa, picaporte de bronce, cerradura de seguridad doble paleta, bisagras de bronce platil de 120mm y todos los accesorios necesarios para su correcto funcionamiento.

3.6 Idem 1.4

3.6.1 Idem 1.4.1

3.6.2 Idem 1.4.2

3.6.3 Idem 1.4.3

3.6.4 Pintura de rejas.

En este ítem la empresa deberá tener en cuenta que antes de pintar la superficie no tenga rajaduras, desperfectos y/o cualquier desperfecto que altere la textura de la pared. Debe estar masillada, lisa, lijada y sin polvo ni grasitud.

La empresa deberá tener en cuenta que la pintura y los materiales a utilizarse para rejas son Anti óxido 3 en 1 para exterior, tendrán que ser de buena calidad, de marca conocida y aprobada por la inspección de obra. Con dos (2) manos mínimos y los colores se definirán según la elección del inspector de obra, de acuerdo con las especificaciones contractuales. Serán llevados a la obra en sus envases originales, cerrados y provistos del sello de garantía correspondiente. No se podrán abrir los envases hasta tanto la Inspección los revise.

La Inspección podrá exigir en cualquier momento la comprobación de la procedencia y el estado de conservación de los materiales a utilizar.

3.6.5 Reparación y colación de rejas.

En este ítem la empresa realizara el correcto arreglo, modificación, colocación y puesta en funcionamiento de las rejas retiradas. Incluye el lijado, cepillado, pintado de la misma y todos los accesorios necesarios para su correcto funcionamiento.

3.7 Idem 1.5



0192

Provincia de Tierra del Fuego
Antártida e Islas del Atlántico Sur
República Argentina
Ministerio de Educación, Cultura,
Ciencia y Tecnología

REGLÓN N° 4- JARDÍN DE INFANTES N° 11 “CHEPA'CHEN”

4.1 Idem 1.1

4.2 Idem 1.2

4.3 Provisión y colocación de Ventanas: El contratista deberá tener en cuenta que todas las medidas deberán ser verificadas en obra.



0192

Provincia de Tierra del Fuego
Antártida e Islas del Atlántico Sur
República Argentina
Ministerio de Educación, Cultura,
Ciencia y Tecnología

V01		Cantidad
1.60		8
<p>MARCO: Perfil extruido de PVC reforzado c/alma de acero galvanizado. Perfiles línea Eurodesing de Rehau o similar color blanco.</p>		
<p>HOJA: de PVC línea Rehau o similar color blanco, acabado propio del sistema.</p>		
<p>HERRAJES: reforzados, propios del sistema.</p>		
<p>Vidrios: Termopanel 4-12-4</p>		<p>Vidrios: Termopanel 4-12-4</p>
<p>CONTRAVIDRIOS: perfil extruido de PVC c/ alma de acero, propios del sistema.</p>		
<p>OBSERVACIONES: toda la carpintería llevará doble junta de estanqueidad de EPDM. Se considerará el esfuerzo de carga de viento en 290 kg/m2.</p>		
V02	Tipo: dos paños fijos	Cantidad
0.80		2
<p>MARCO: Perfil extruido de PVC reforzado c/alma de acero galvanizado. Perfiles línea Eurodesing de Rehau o similar color blanco.</p>		
<p>HOJA: de PVC línea Rehau o similar color blanco, acabado propio del sistema.</p>		
<p>HERRAJES: reforzados, propios del sistema.</p>		
<p>VIDRIOS: Termopanel doble vidrio c/cámara de aire hermético Float interior transparente de seguridad 6mm + cámara de aire 9mm + Float exterior de seguridad 6mm.</p>		
<p>CONTRAVIDRIOS: perfil extruido de PVC c/ alma de acero, propios del sistema.</p>		
<p>OBSERVACIONES: toda la carpintería llevará doble junta de estanqueidad de EPDM. Se considerará el esfuerzo de carga de viento en 290 kg/m2.</p>		



0192

Provincia de Tierra del Fuego
 Antártida e Islas del Atlántico Sur
 República Argentina
 Ministerio de Educación, Cultura,
 Ciencia y Tecnología

V03	Tipo: Un paño fijo + un paño batiente	Cantidad
1.60		4
<p>MARCO: Perfil extruido de PVC reforzado c/alma de acero galvanizado. Perfiles línea Eurodesing de Rehau o similar color blanco.</p>		
<p>HOJA: de PVC línea Rehau o similar color blanco, acabado propio del sistema.</p>		
<p>HERRAJES: reforzados, propios del sistema.</p>		
<p>Vidrios: Termopanel 4-12-4</p>		Vidrios: Termopanel 4-12-4
<p>CONTRAVIDRIOS: perfil extruido de PVC c/ alma de acero, propios del sistema.</p>		
<p>OBSERVACIONES: toda la carpintería llevará doble junta de estanqueidad de EPDM. Se considerará el esfuerzo de carga de viento en 290 kg/m2.</p>		
V04	Tipo: dos paños batientes + dos paños fijos	Cantidad
1.45		3
<p>MARCO: Perfil extruido de PVC reforzado c/alma de acero galvanizado. Perfiles línea Eurodesing de Rehau o similar color blanco.</p>		
<p>HOJA: de PVC línea Rehau o similar color blanco, acabado propio del sistema.</p>		
<p>HERRAJES: reforzados, propios del sistema.</p>		
<p>VIDRIOS: Termopanel doble vidrio c/cámara de aire hermético Float interior transparente de seguridad 6mm + cámara de aire 9mm + Float exterior de seguridad 6mm.</p>		
<p>CONTRAVIDRIOS: perfil extruido de PVC c/ alma de acero, propios del sistema.</p>		
<p>OBSERVACIONES: toda la carpintería llevará doble junta de estanqueidad de EPDM. Se considerará el esfuerzo de carga de viento en 290 kg/m2.</p>		



0192

Provincia de Tierra del Fuego
 Antártida e Islas del Atlántico Sur
 República Argentina
 Ministerio de Educación, Cultura,
 Ciencia y Tecnología

V05	Tipo: 12 paños fijos	Cantidad
2.50		2
<p>MARCO: Perfil extruído de PVC reforzado c/alma de acero galvanizado. Perfiles línea Eurodesing de Rehau o similar color blanco.</p>		
<p>HOJA: de PVC línea Rehau o similar color blanco, acabado propio del sistema.</p>		
<p>HERRAJES: reforzados, propios del sistema.</p>		
<p>Vidrios: Termopanel 4-12-4</p>		<p>Vidrios: Termopanel 4-12-4</p>
<p>CONTRAVIDRIOS: perfil extruído de PVC c/ alma de acero, propios del sistema.</p>		
<p>OBSERVACIONES: toda la carpintería llevará doble junta de estanqueidad de EPDM. Se considerará el esfuerzo de carga de viento en 290 kg/m2.</p>		



0192

Provincia de Tierra del Fuego
Antártida e Islas del Atlántico Sur
República Argentina
Ministerio de Educación, Cultura,
Ciencia y Tecnología

V06	Tipo: nueve paños fijos	Cantidad
1.88		2
<p>MARCO: Perfil extruído de PVC reforzado c/alma de acero galvanizado. Perfiles línea Eurodesing de Rehau o similar color blanco.</p>		
<p>HOJA: de PVC línea Rehau o similar color blanco, acabado propio del sistema.</p>		
<p>HERRAJES: reforzados, propios del sistema.</p>		
<p>VIDRIOS: Termopanel doble vidrio c/cámara de aire hermético Float interior transparente de seguridad 6mm + cámara de aire 9mm + Float exterior de seguridad 6mm.</p>		
<p>CONTRAVIDRIOS: perfil extruído de PVC c/ alma de acero, propios del sistema.</p>		
<p>OBSERVACIONES: toda la carpintería llevará doble junta de estanqueidad de EPDM. Se considerará el esfuerzo de carga de viento en 290 kg/m2.</p>		



Provincia de Tierra del Fuego
Antártida e Islas del Atlántico Sur
República Argentina
Ministerio de Educación, Cultura,
Ciencia y Tecnología

0192

V07	Tipo: dos paños fijos	Cantidad
1.28		2
<p>MARCO: Perfil extruído de PVC reforzado c/alma de acero galvanizado. Perfiles línea Eurodesing de Rehau o similar color blanco.</p>		
<p>HOJA: de PVC línea Rehau o similar color blanco, acabado propio del sistema.</p>		
<p>HERRAJES: reforzados, propios del sistema.</p>		
<p>VII tra Vidrios: Termopanel 4-12-4 seç</p>		
<p>CONTRAVIDRIOS: perfil extruído de PVC c/ alma de acero, propios del sistema.</p>		
<p>OBSERVACIONES: toda la carpintería llevará doble junta de estanqueidad de EPDM. Se considerará el esfuerzo de carga de viento en 290 kg/m2.</p>		

4.3.1 Ventana de PVC de 1,60x 1,30m (V01).

En este ítem la empresa deberá tener en cuenta la provisión, colocación e instalación de una ventana del material PVC de 1,60x 1,30m, son de un paño superior lateral batiente de 0,68x 1,12m y un paño inferior fijo de 0,68x 1,20m. La misma tendrá que ser de primera calidad e incluir el marco y contramarco de PVC, Cerramientos, Termopanel (4-12-4), bisagras, y todos los accesorios necesarios para su correcto funcionamiento.

4.3.2 Ventana de PVC de 0,80x 1,60m (V02).

En este ítem la empresa deberá tener en cuenta la provisión, colocación e instalación de una ventana del material PVC de 0,80x 1,60m, son de dos paños inferiores fijos de 0,62x 0,68m. La misma tendrá que ser de primera calidad e incluir el marco y contramarco de PVC, Cerramientos, Termopanel (4-12-4), bisagras, y todos los accesorios necesarios para su correcto funcionamiento.

4.3.3 Ventana de PVC de 1,60x 1,60m (V03).

En este ítem la empresa deberá tener en cuenta la provisión, colocación e instalación de una ventana del material PVC de 1,60x 1,60m, son de un paño superior lateral batiente de 0,68x 1,42m y un paño inferior fijo de 0,68x 1,42m. La misma tendrá que ser de primera calidad e incluir el marco y contramarco de PVC, Cerramientos, Termopanel (4-12-4), bisagras, y todos los accesorios necesarios para su correcto funcionamiento.

4.3.4 Ventana de PVC de 1,45x 2,02m (V04).

En este ítem la empresa deberá tener en cuenta la provisión, colocación e instalación de una ventana del material PVC de 1,45x 2,02m, son de dos paños superiores laterales batientes de 0,65x 0,94m y dos paños inferiores fijos de 0,65x 0,94m. La misma tendrá que ser de primera calidad e incluir el marco y contramarco de PVC, Cerramientos, Termopanel (4-12-4), bisagras, y todos los accesorios necesarios para su correcto funcionamiento.



0192

Provincia de Tierra del Fuego
Antártida e Islas del Atlántico Sur
República Argentina
Ministerio de Educación, Cultura,
Ciencia y Tecnología

4.3.5 Ventana de PVC de 2,50x 1,95m (V05).

En este ítem la empresa deberá tener en cuenta la provisión, colocación e instalación de una ventana del material PVC de 2,50x 1,95m, son de doce paños fijos de 0,57x 0,59m. La misma tendrá que ser de primera calidad e incluir el marco y contramarco de PVC, Cerramientos, Termopanel (4-12-4), bisagras, y todos los accesorios necesarios para su correcto funcionamiento.

4.3.6 Ventana de PVC de 1,88x 1,95m (V06).

En este ítem la empresa deberá tener en cuenta la provisión, colocación e instalación de una ventana del material PVC de 1,88x 1,95m, son de nueve paños fijos de 0,57x 0,59m. La misma tendrá que ser de primera calidad e incluir el marco y contramarco de PVC, Cerramientos, Termopanel (4-12-4), bisagras, y todos los accesorios necesarios para su correcto funcionamiento.

4.3.7 Ventana de PVC de 1,28x 0,67m (V07).

En este ítem la empresa deberá tener en cuenta la provisión, colocación e instalación de una ventana del material PVC de 1,28x 0,67m, son de dos paños fijos de 0,57x 0,59m. La misma tendrá que ser de primera calidad e incluir el marco y contramarco de PVC, Cerramientos, Termopanel (4-12-4), bisagras, y todos los accesorios necesarios para su correcto funcionamiento.

4.4 Provisión y colocación de Puertas: El contratista deberá tener en cuenta que todas las medidas deberán ser verificadas en obra.



Provincia de Tierra del Fuego
 Antártida e Islas del Atlántico Sur
 República Argentina
 Ministerio de Educación, Cultura,
 Ciencia y Tecnología

LOCAL : Sala Azul, sala Roja y deposito
CANTIDAD: 3

P01A
 0,90

TIPO	<i>Puerta de aula</i>
MARCO	<i>de madera</i>
HOJA	<i>Hoja rebatible, espesor 40 mm, estructura nido de abeja madera y terciado de cedro e:5mm</i>
VIDRIO	<i>De seguridad de 0.50m x0.80m</i>
CERRADURA	<i>De seguridad doble paleta</i>
HERRAJES	<i>Picaporte de bronce</i>
PASADORES	<i>No</i>
BISAGRAS	<i>3 bisagras bronce platil</i>
DOBLE CONTACTO	<i>No</i>
PINTURAS	<i>Barnizado</i>
OBSERVACIONES	<i>Ajustadas a medidas de estructura</i>

MINISTERIO DE OBRAS Y SERVICIOS PUBLICOS DE LA PROVINCIA

OBRA: JARDIN N° 11

PLANO : CARPINTERIAS

ESCALA
1 : 100

P01A



0192

Provincia de Tierra del Fuego
 Antártida e Islas del Atlántico Sur
 República Argentina
 Ministerio de Educación, Cultura,
 Ciencia y Tecnología

LOCAL : Sala Azul y sala Roja
CANTIDAD: 2

P01B
 0,90

TIPO	<i>Puerta de aula</i>
MARCO	<i>de madera</i>
HOJA	<i>Hoja rebatible, espesor 40 mm, estructura nido de abeja madera y terciado de cedro e:5mm</i>
VIDRIO	<i>De seguridad de 0.50m x 0.80m</i>
CERRADURA	<i>De seguridad doble paleta</i>
HERRAJES	<i>Picaporte de bronce</i>
PASADORES	<i>No</i>
BISAGRAS	<i>3 bisagras bronce platil</i>
DOBLE CONTACTO	<i>No</i>
PINTURAS	<i>Barnizado</i>
OBSERVACIONES	<i>Ajustadas a medidas de estructura</i>

MINISTERIO DE OBRAS Y SERVICIOS PUBLICOS DE LA PROVINCIA

OBRA: JARDIN N° 11

PLANO : CARPINTERIAS

ESCALA: 1 : 100

P01B



Provincia de Tierra del Fuego
 Antártida e Islas del Atlántico Sur
 República Argentina
 Ministerio de Educación, Cultura,
 Ciencia y Tecnología

LOCAL : Sala Amarilla, violeta, verde y naranja
 CANTIDAD: 4

P02
1.45

TIPO	Puerta de entrada
MARCO	de madera
HOJA	Doble hoja rebatible, espesor 40 mm, estructura nido de abeja madera y terciado de cedro e:6mm.
VIDRIO	4 vidrios de seguridad de 0.40m x 0.50m
CERRADURA	De seguridad doble paleta
HERRAJES	Picaporte de bronce
PASADORES	No
BISAGRAS	6 bisagras bronce platil
DOBLE CONTACTO	No
PINTURAS	Barnizado
OBSERVACIONES	Ajustadas a medidas de estructura

MINISTERIO DE OBRAS Y SERVICIOS PUBLICOS DE LA PROVINCIA

OBRA: JARDIN N° 11

PLANO : CARPINTERIAS

ESCALA
1 : 100

P02



0192

Provincia de Tierra del Fuego
Antártida e Islas del Atlántico Sur
República Argentina
Ministerio de Educación, Cultura,
Ciencia y Tecnología

LOCAL : Deposito y pasillo
CANTIDAD: 2

P03
0.90

TIPO	<i>Puerta de entrada</i>
MARCO	<i>de madera</i>
HOJA	<i>Hoja rebatible, espesor 40 mm, estructura nido de abeja madera y terciado de cedro e-6mm.</i>
VIDRIO	<i>No</i>
CERRADURA	<i>De seguridad doble paleta</i>
HERRAJES	<i>Picaporte de bronce</i>
PASADORES	<i>No</i>
BISAGRAS	<i>3 bisagras bronce platil</i>
DOBLE CONTACTO	<i>No</i>
PINTURAS	<i>Blanca</i>
OBSERVACIONES	<i>Ajustadas a medidas de estructura</i>

MINISTERIO DE OBRAS Y SERVICIOS PUBLICOS DE LA PROVINCIA

OBRA: JARDIN N° 11

PLANO : CARPINTERIAS

ESCALA
1 : 100

P03



Provincia de Tierra del Fuego
 Antártida e Islas del Atlántico Sur
 República Argentina
 Ministerio de Educación, Cultura,
 Ciencia y Tecnología

LOCAL : sala de maquinas
CANTIDAD: 2

P04
 0.70

VISTA

PLANTA

TIPO	<i>Puerta de entrada</i>
MARCO	<i>de madera</i>
HOJA	<i>Hoja rebatible, espesor 40 mm, estructura nido de abeja madera y terciado de cedro e-6mm.</i>
VIDRIO	<i>No</i>
CERRADURA	<i>De seguridad doble paleta</i>
HERRAJES	<i>Picaporte de bronce</i>
PASADORES	<i>No</i>
BISAGRAS	<i>3 bisagras bronce platil</i>
DOBLE CONTACTO	<i>No</i>
PINTURAS	<i>Blanca</i>
OBSERVACIONES	<i>Ajustadas a medidas de estructura</i>

MINISTERIO DE OBRAS Y SERVICIOS PUBLICOS DE LA PROVINCIA

OBRA: JARDIN N° 11

PLANO : CARPINTERIAS

ESCALA
1 : 100

P04



0192

Provincia de Tierra del Fuego
 Antártida e Islas del Atlántico Sur
 República Argentina
 Ministerio de Educación, Cultura,
 Ciencia y Tecnología

LOCAL : *Porteria*
 CANTIDAD: 1

P05
0.90

TIPO	<i>Puerta de entrada</i>
MARCO	<i>de madera</i>
HOJA	<i>Hoja rebatible, espesor 40 mm, estructura nido de abeja madera y terciado de cedro e:5mm.</i>
VIDRIO	<i>no</i>
CERRADURA	<i>De seguridad doble paleta</i>
HERRAJES	<i>Picaporte de bronce</i>
PASADORES	<i>No</i>
BISAGRAS	<i>6 bisagras bronce platil</i>
DOBLE CONTACTO	<i>No</i>
PINTURAS	<i>Verde</i>
OBSERVACIONES	<i>Ajustadas a medidas de estructura</i>

MINISTERIO DE OBRAS Y SERVICIOS PUBLICOS DE LA PROVINCIA

OBRA: JARDIN N° 11
 PLANO : CARPINTERIAS

ESCALA
1 : 100

P05



Provincia de Tierra del Fuego
Antártida e Islas del Atlántico Sur
República Argentina
Ministerio de Educación, Cultura,
Ciencia y Tecnología

0192

LOCAL :
CANTIDAD: 9

P06
0.80

VISTA

PLANTA

TIPO	<i>Puerta de entrada</i>
MARCO	<i>de madera</i>
HOJA	<i>Hoja rebatible, espesor 40 mm, estructura nido de abeja madera y terciado de cedro e:5mm.</i>
VIDRIO	<i>no</i>
CERRADURA	<i>De seguridad doble paleta</i>
HERRAJES	<i>Picaporte de bronce</i>
PASADORES	<i>No</i>
BISAGRAS	<i>6 bisagras bronce platil</i>
DOBLE CONTACTO	<i>No</i>
PINTURAS	<i>Verde</i>
OBSERVACIONES	<i>Ajustadas a medidas de estructura</i>

MINISTERIO DE OBRAS Y SERVICIOS PUBLICOS DE LA PROVINCIA

OBRA: JARDIN N° 11

PLANO : CARPINTERIAS

ESCALA: 1 : 100

P06

4.4.1 Puerta placa de 0,90x 2,05m (P01A).

En este ítem la empresa deberá tener en cuenta la provisión, colocación e instalación de las puertas interiores de placa mano según plano de carpinterías, vidrio de seguridad (0,50x 0,90m) con una estructura y refuerzos nido de abeja de madera y terciado de cedro e:5mm, laqueada con laca poliuretánica color a elección del inspector de obra, tendrá que ser de primera calidad, estar ajustadas a las medidas de la estructura e incluir un marco de metal, picaporte de bronce, cerradura de seguridad doble paleta, bisagras de bronce platil de 120mm y todos los accesorios necesarios para su correcto funcionamiento.

4.4.2 Puerta placa de 0,90x 2,05m (P01B).

En este ítem la empresa deberá tener en cuenta la provisión, colocación e instalación de las puertas interiores de placa mano según plano de carpinterías, vidrio de seguridad (0,50x 0,90m), con una estructura y refuerzos nido de abeja de madera y terciado de cedro e:5mm, laqueada con laca poliuretánica color a elección del inspector de obra, tendrá que ser de primera calidad, estar ajustadas a las medidas de la estructura e incluir un marco de metal, picaporte de bronce, cerradura de seguridad doble paleta, bisagras de bronce platil de 120mm y todos los accesorios necesarios para su correcto funcionamiento.

4.4.3 Puerta placa de 1,45x 2,05m (P02).

En este ítem la empresa deberá tener en cuenta la provisión, colocación e instalación de las puertas interiores de placa doble hoja, vidrio de seguridad (0,50x 0,40m), con una estructura y refuerzos nido de abeja de madera y terciado de cedro e:5mm, laqueada con laca poliuretánica color a elección del inspector de obra, tendrá que ser de primera calidad, estar ajustadas a las medidas de la estructura e incluir un marco de metal, picaporte de bronce, cerradura de seguridad doble paleta, bisagras de bronce platil de 120mm y todos los accesorios necesarios para su correcto funcionamiento.

4.4.4 Puerta placa de 0,90x 2,00m (P03).

En este ítem la empresa deberá tener en cuenta la provisión, colocación e instalación de las puertas interiores de placa ciega mano según plano de carpinterías, con una estructura y refuerzos nido de abeja de madera y terciado de cedro e:5mm, laqueada con laca poliuretánica color a elección del inspector de obra, tendrá que ser de primera calidad, estar ajustadas a las medidas de la estructura e incluir un marco de



0192

Provincia de Tierra del Fuego
Antártida e Islas del Atlántico Sur
República Argentina
Ministerio de Educación, Cultura,
Ciencia y Tecnología

metal, picaporte de bronce, cerradura de seguridad doble paleta, bisagras de bronce platil de 120mm y todos los accesorios necesarios para su correcto funcionamiento.

4.4.5 Puerta placa de 0,70x 2,00m (P04).

En este ítem la empresa deberá tener en cuenta la provisión, colocación e instalación de las puertas interiores de placa ciega mano según plano de carpinterías, con una estructura y refuerzos nido de abeja de madera y terciado de cedro e:5mm, laqueada con laca poliuretánica color a elección del inspector de obra, tendrá que ser de primera calidad, estar ajustadas a las medidas de la estructura e incluir un marco de metal, picaporte de bronce, cerradura de seguridad doble paleta, bisagras de bronce platil de 120mm y todos los accesorios necesarios para su correcto funcionamiento.

4.4.6 Puerta placa de 0,90x 2,05m (P05).

En este ítem la empresa deberá tener en cuenta la provisión, colocación e instalación de las puertas interiores de placa ciega mano según plano de carpinterías, con una estructura y refuerzos nido de abeja de madera y terciado de cedro e:5mm, laqueada con laca poliuretánica color a elección del inspector de obra, tendrá que ser de primera calidad, estar ajustadas a las medidas de la estructura e incluir un marco de metal, picaporte de bronce, cerradura de seguridad doble paleta, bisagras de bronce platil de 120mm y todos los accesorios necesarios para su correcto funcionamiento.

4.4.7 Puerta placa de 0,80x 2,05m (P06).

En este ítem la empresa deberá tener en cuenta la provisión, colocación e instalación de las puertas interiores de placa ciega mano según plano de carpinterías, con una estructura y refuerzos nido de abeja de madera y terciado de cedro e:5mm, laqueada con laca poliuretánica color a elección del inspector de obra, tendrá que ser de primera calidad, estar ajustadas a las medidas de la estructura e incluir un marco de metal, picaporte de bronce, cerradura de seguridad doble paleta, bisagras de bronce platil de 120mm y todos los accesorios necesarios para su correcto funcionamiento.

4.5 Idem 1.4

4.5.1 Idem 1.4.1

4.5.2 Idem 1.4.2

4.5.3 Idem 1.4.3

4.5.4 Idem 3.6.4

4.5.5 Idem 3.6.5

4.6 Idem 1.5

REGLÓN N° 5- - JARDÍN DE INFANTES N° 16 “RAÍCES Y ALAS”

5.1 Idem 1.1

5.2 Idem 1.2

5.3 Provisión y colocación de Ventanas: El contratista deberá tener en cuenta que todas las medidas deberán ser verificadas en obra.



0192

Provincia de Tierra del Fuego
 Antártida e Islas del Atlántico Sur
 República Argentina
 Ministerio de Educación, Cultura,
 Ciencia y Tecnología

V01	Tipo: Dos paños fijos + dos paños batientes.	Cantidad
1.50		4
<p>MARCO: Perfil extruido de PVC reforzado c/alma de acero galvanizado. Perfiles línea Eurodesing de Rehau o similar color blanco.</p>		
<p>HOJA: de PVC línea Rehau o similar color blanco, acabado propio del sistema.</p>		
<p>HERRAJES: reforzados, propios del sistema.</p>		
<p>Vidrios: Termopanel 4-12-4</p>		
<p>CONTRAVIDRIOS: perfil extruido de PVC c/ alma de acero, propios del sistema.</p>		
<p>OBSERVACIONES: toda la carpintería llevará doble junta de estanqueidad de EPDM. Se considerará el esfuerzo de carga de viento en 290 kg/m2.</p>		
V02	Tipo: Un paño batiente+ un paño fijo.	Cantidad
0.69		2
<p>MARCO: Perfil extruido de PVC reforzado c/alma de acero galvanizado. Perfiles línea Eurodesing de Rehau o similar color blanco.</p>		
<p>HOJA: de PVC línea Rehau o similar color blanco, acabado propio del sistema.</p>		
<p>HERRAJES: reforzados, propios del sistema.</p>		
<p>VIDRIOS: Termopanel doble vidrio c/cámara de aire hermético Float interior transparente de seguridad 6mm + cámara de aire 9mm + Float exterior de seguridad 6mm.</p>		
<p>CONTRAVIDRIOS: perfil extruido de PVC c/ alma de acero, propios del sistema.</p>		
<p>OBSERVACIONES: toda la carpintería llevará doble junta de estanqueidad de EPDM. Se considerará el esfuerzo de carga de viento en 290 kg/m2.</p>		

Vidrios: Termopanel 4-12-4



0192

Provincia de Tierra del Fuego
Antártida e Islas del Atlántico Sur
República Argentina
Ministerio de Educación, Cultura,
Ciencia y Tecnología

V03	Tipo: Dos paños fijos + dos paños batientes.	Cantidad
1.50		6
<p>MARCO: Perfil extruido de PVC reforzado c/alma de acero galvanizado. Perfiles línea Eurodesing de Rehau o similar color blanco.</p>		
<p>HOJA: de PVC línea Rehau o similar color blanco, acabado propio del sistema.</p>		
<p>HERRAJES: reforzados, propios del sistema.</p>		
<p>Vidrios: Termopanel 4-12-4</p>		
<p>CONTRAVIDRIOS: perfil extruido de PVC c/ alma de acero, propios del sistema.</p>		
<p>OBSERVACIONES: toda la carpintería llevará doble junta de estanqueidad de EPDM. Se considerará el esfuerzo de carga de viento en 290 kg/m2.</p>		
V04	Tipo: Dos paños fijos + dos paños batientes.	Cantidad
1.60		2
<p>MARCO: Perfil extruido de PVC reforzado c/alma de acero galvanizado. Perfiles línea Eurodesing de Rehau o similar color blanco.</p>		
<p>HOJA: de PVC línea Rehau o similar color blanco, acabado propio del sistema.</p>		
<p>HERRAJES: reforzados, propios del sistema.</p>		
<p>VIDRIOS: Termopanel doble vidrio c/cámara de aire hermético Float interior transparente de seguridad 6mm + cámara de aire 9mm + Float exterior de seguridad 6mm.</p>		
<p>CONTRAVIDRIOS: perfil extruido de PVC c/ alma de acero, propios del sistema.</p>		
<p>OBSERVACIONES: toda la carpintería llevará doble junta de estanqueidad de EPDM. Se considerará el esfuerzo de carga de viento en 290 kg/m2.</p>		

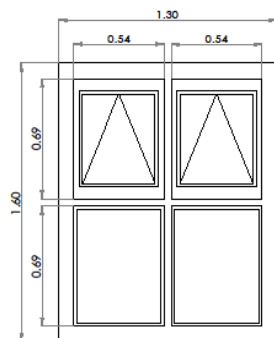
Vidrios: Termopanel 4-12-4



0192

Provincia de Tierra del Fuego
Antártida e Islas del Atlántico Sur
República Argentina
Ministerio de Educación, Cultura,
Ciencia y Tecnología

V05	Tipo: Dos paños fijos + dos paños batientes.	Cantidad
1.40		7
<p>MARCO: Perfil extruido de PVC reforzado c/alma de acero galvanizado. Perfiles línea Eurodesing de Rehau o similar color blanco.</p>		
<p>HOJA: de PVC línea Rehau o similar color blanco, acabado propio del sistema.</p>		
<p>HERRAJES: reforzados, propios del sistema.</p>		
<p>Vidrios: Termopanel 4-12-4</p>		<p>Vidrios: Termopanel 4-12-4</p>
<p>CONTRAVIDRIOS: perfil extruido de PVC c/ alma de acero, propios del sistema.</p>		
<p>OBSERVACIONES: toda la carpintería llevará doble junta de estanqueidad de EPDM. Se considerará el esfuerzo de carga de viento en 290 kg/m2.</p>		
V06	Tipo: Dos paños fijos + dos paños batientes.	Cantidad
1.30		2



<p>MARCO: Perfil extruido de PVC reforzado c/alma de acero galvanizado. Perfiles línea Eurodesing de Rehau o similar color blanco.</p>		
<p>HOJA: de PVC línea Rehau o similar color blanco, acabado propio del sistema.</p>		
<p>HERRAJES: reforzados, propios del sistema.</p>		
<p>VIDRIOS: Termopanel doble vidrio c/cámara de aire hermético Float interior transparente de seguridad 6mm + cámara de aire 9mm + Float exterior de seguridad 6mm.</p>		
<p>CONTRAVIDRIOS: perfil extruido de PVC c/ alma de acero, propios del sistema.</p>		
<p>OBSERVACIONES: toda la carpintería llevará doble junta de estanqueidad de EPDM. Se considerará el esfuerzo de carga de viento en 290 kg/m2.</p>		



0192

Provincia de Tierra del Fuego
Antártida e Islas del Atlántico Sur
República Argentina
Ministerio de Educación, Cultura,
Ciencia y Tecnología

V07	Tipo: Una hoja batiente + dos paños fijos.	Cantidad
2.35		12
<p>MARCO: Perfil extruido de PVC reforzado c/alma de acero galvanizado. Perfiles línea Eurodesing de Rehau o similar color blanco.</p>		
<p>HOJA: de PVC línea Rehau o similar color blanco, acabado propio del sistema.</p>		
<p>HERRAJES: reforzados, propios del sistema.</p>		
<p>Vidrios: Termopanel 4-12-4</p>		<p>Vidrios: Termopanel 4-12-4</p>
<p>CONTRAVIDRIOS: perfil extruido de PVC c/ alma de acero, propios del sistema.</p>		
<p>OBSERVACIONES: toda la carpintería llevará doble junta de estanqueidad de EPDM. Se considerará el esfuerzo de carga de viento en 290 kg/m2.</p>		
V08	Tipo: Dos paños fijos + dos paños batientes.	Cantidad
1.50		5
<p>MARCO: Perfil extruido de PVC reforzado c/alma de acero galvanizado. Perfiles línea Eurodesing de Rehau o similar color blanco.</p>		
<p>HOJA: de PVC línea Rehau o similar color blanco, acabado propio del sistema.</p>		
<p>HERRAJES: reforzados, propios del sistema.</p>		
<p>VIDRIOS: Termopanel doble vidrio c/cámara de aire hermético Float interior transparente de seguridad 6mm + cámara de aire 9mm + Float exterior de seguridad 6mm.</p>		
<p>CONTRAVIDRIOS: perfil extruido de PVC c/ alma de acero, propios del sistema.</p>		
<p>OBSERVACIONES: toda la carpintería llevará doble junta de estanqueidad de EPDM. Se considerará el esfuerzo de carga de viento en 290 kg/m2.</p>		



0192

Provincia de Tierra del Fuego
Antártida e Islas del Atlántico Sur
República Argentina
Ministerio de Educación, Cultura,
Ciencia y Tecnología

V09	Tipo: Dos paños batientes.	Cantidad
1.40		2
<p>MARCO: Perfil extruido de PVC reforzado c/alma de acero galvanizado. Perfiles línea Eurodesing de Rehau o similar color blanco.</p>		
<p>HOJA: de PVC línea Rehau o similar color blanco, acabado propio del sistema.</p>		
<p>HERRAJES: reforzados, propios del sistema.</p>		
<p>Vidrios: Termopanel 4-12-4</p>		
<p>CONTRAVIDRIOS: perfil extruido de PVC c/ alma de acero, propios del sistema.</p>		
<p>OBSERVACIONES: toda la carpintería llevará doble junta de estanqueidad de EPDM. Se considerará el esfuerzo de carga de viento en 290 kg/m2.</p>		
V10	Tipo: Un paño batiente.	Cantidad
0.80		2
<p>MARCO: Perfil extruido de PVC reforzado c/alma de acero galvanizado. Perfiles línea Eurodesing de Rehau o similar color blanco.</p>		
<p>HOJA: de PVC línea Rehau o similar color blanco, acabado propio del sistema.</p>		
<p>HERRAJES: reforzados, propios del sistema.</p>		
<p>VIDRIOS: Termopanel doble vidrio c/cámara de aire hermético Float interior transparente de seguridad 6mm + cámara de aire 9mm + Float exterior de seguridad 6mm.</p>		
<p>CONTRAVIDRIOS: perfil extruido de PVC c/ alma de acero, propios del sistema.</p>		
<p>OBSERVACIONES: toda la carpintería llevará doble junta de estanqueidad de EPDM. Se considerará el esfuerzo de carga de viento en 290 kg/m2.</p>		

Vidrios: Termopanel 4-12-4



Provincia de Tierra del Fuego
Antártida e Islas del Atlántico Sur
República Argentina
Ministerio de Educación, Cultura,
Ciencia y Tecnología

V11	Tipo: Dos paños fijos + dos paños batientes.	Cantidad
1.64		2
MARCO: Perfil extruido de PVC reforzado c/alma de acero galvanizado. Perfiles línea Eurodesing de Rehau o similar color blanco.		
HOJA: de PVC línea Rehau o similar color blanco, acabado propio del sistema.		
HERRAJES: reforzados, propios del sistema.		
VI trc Vidrios: Termopanel 4-12-4 se		
CONTRAVIDRIOS: perfil extruido de PVC c/ alma de acero, propios del sistema.		
OBSERVACIONES: toda la carpintería llevará doble junta de estanqueidad de EPDM. Se considerará el esfuerzo de carga de viento en 290 kg/m2.		

5.3.1 Ventana de PVC de 1,50x 1,20m (V01).

En este ítem la empresa deberá tener en cuenta la provisión, colocación e instalación de una ventana del material PVC de 1,50x 1,20m, son de dos paños superiores batientes de 0,64x 0,49m y dos paños inferiores fijos de 0,64x 0,49m. La misma tendrá que ser de primera calidad e incluir el marco y contramarco de PVC, Cerramientos, Termopanel (4-12-4), bisagras, y todos los accesorios necesarios para su correcto funcionamiento.

5.3.2 Ventana de PVC de 0,69x 1,50m (V02).

En este ítem la empresa deberá tener en cuenta la provisión, colocación e instalación de una ventana del material PVC de 0,69x 1,50m, son de un paño superior batiente de 0,52x 0,65m y un paño inferior fijo de 0,52x 0,65m. La misma tendrá que ser de primera calidad e incluir el marco y contramarco de PVC, Cerramientos, Termopanel (4-12-4), bisagras, y todos los accesorios necesarios para su correcto funcionamiento.

5.3.3 Ventana de PVC de 1,50x 1,50m (V03).

En este ítem la empresa deberá tener en cuenta la provisión, colocación e instalación de una ventana del material PVC de 1,50x 1,50m, son de dos paños superiores batientes de 0,65x 0,65m y dos paños inferiores fijos de 0,65x 0,65m. La misma tendrá que ser de primera calidad e incluir el marco y contramarco de PVC, Cerramientos, Termopanel (4-12-4), bisagras, y todos los accesorios necesarios para su correcto funcionamiento.

5.3.4 Ventana de PVC de 1,60x 1,60m (V04).

En este ítem la empresa deberá tener en cuenta la provisión, colocación e instalación de una ventana del material PVC de 1,60x 1,60m, son de dos paños superiores batientes de 0,71x 0,71m y dos paños inferiores fijos de 0,71x 0,71m. La misma tendrá que ser de primera calidad e incluir el marco y contramarco de PVC, Cerramientos, Termopanel (4-12-4), bisagras, y todos los accesorios necesarios para su correcto funcionamiento.



Provincia de Tierra del Fuego
Antártida e Islas del Atlántico Sur
República Argentina
Ministerio de Educación, Cultura,
Ciencia y Tecnología

5.3.5 Ventana de PVC de 1,40x 1,60m (V05).

En este ítem la empresa deberá tener en cuenta la provisión, colocación e instalación de una ventana del material PVC de 1,40x 1,60m, son de dos paños superiores batientes de 0,54x 0,64m y dos paños inferiores fijos de 0,54x 0,64m. La misma tendrá que ser de primera calidad e incluir el marco y contramarco de PVC, Cerramientos, Termopanel (4-12-4), bisagras, y todos los accesorios necesarios para su correcto funcionamiento.

5.3.6 Ventana de PVC de 1,30x 1,60m (V06).

En este ítem la empresa deberá tener en cuenta la provisión, colocación e instalación de una ventana del material PVC de 1,30x 1,60m, son de dos paños superiores batientes de 0,54x 0,69m y dos paños inferiores fijos de 0,54x 0,69m. La misma tendrá que ser de primera calidad e incluir el marco y contramarco de PVC, Cerramientos, Termopanel (4-12-4), bisagras, y todos los accesorios necesarios para su correcto funcionamiento.

5.3.7 Ventana de PVC de 2,35x 1,00m (V07).

En este ítem la empresa deberá tener en cuenta la provisión, colocación e instalación de una ventana del material PVC de 2,35x 1,00m, son de un paño superior batiente de 0,71x 0,91m y dos paños inferiores fijos de 0,73x 0,91m. La misma tendrá que ser de primera calidad e incluir el marco y contramarco de PVC, Cerramientos, Termopanel (4-12-4), bisagras, y todos los accesorios necesarios para su correcto funcionamiento.

5.3.8 Ventana de PVC de 1,50x 1,40m (V08).

En este ítem la empresa deberá tener en cuenta la provisión, colocación e instalación de una ventana del material PVC de 1,50x 1,40m, son de dos paños superiores batientes de 0,69x 0,64m y dos paños inferiores fijos de 0,69x 0,64m. La misma tendrá que ser de primera calidad e incluir el marco y contramarco de PVC, Cerramientos, Termopanel (4-12-4), bisagras, y todos los accesorios necesarios para su correcto funcionamiento.

5.3.9 Ventana de PVC de 1,40x 0,57m (V09).

En este ítem la empresa deberá tener en cuenta la provisión, colocación e instalación de una ventana del material PVC de 1,40x 0,57m, son de dos paños superiores batientes de 0,66x 0,48m. La misma tendrá que ser de primera calidad e incluir el marco y contramarco de PVC, Cerramientos, Termopanel (4-12-4), bisagras, y todos los accesorios necesarios para su correcto funcionamiento.

5.3.10 Ventana de PVC de 0,80x 0,58m (V010).

En este ítem la empresa deberá tener en cuenta la provisión, colocación e instalación de una ventana del material PVC de 0,80x 0,58m, son de un paño superior batiente. La misma tendrá que ser de primera calidad e incluir el marco y contramarco de PVC, Cerramientos, Termopanel (4-12-4), bisagras, y todos los accesorios necesarios para su correcto funcionamiento.

5.3.11 Ventana de PVC de 1,64x 1,32m (V011).

En este ítem la empresa deberá tener en cuenta la provisión, colocación e instalación de una ventana del material PVC de 1,64x 1,32m, son de dos paños superiores batientes de 0,67x 0,51m y dos paños inferiores fijos de 0,67x 0,51m. La misma tendrá que ser de primera calidad e incluir el marco y contramarco de PVC, Cerramientos, Termopanel (4-12-4), bisagras, y todos los accesorios necesarios para su correcto funcionamiento.

5.4 Provisión y colocación de Puertas: El contratista deberá tener en cuenta que todas las medidas deberán ser verificadas en obra.



Provincia de Tierra del Fuego
 Antártida e Islas del Atlántico Sur
 República Argentina
 Ministerio de Educación, Cultura,
 Ciencia y Tecnología

LOCAL :
CANTIDAD: 1

P03
0.80

VISTA

PLANTA

TIPO	<i>Puerta de entrada</i>
MARCO	
HOJA	<i>Hoja rebatible, espesor 40 mm, estructura nido de abeja madera y terciado de cedro e:5mm. con guarda pie de acero inoxidable</i>
VIDRIO	<i>No</i>
CERRADURA	<i>para embutir</i>
HERRAJES	<i>Picaporte de bronce</i>
PASADORES	<i>No</i>
BISAGRAS	<i>3 bisagras bronce platil</i>
DOBLE CONTACTO	<i>No</i>
PINTURAS	<i>Blanca</i>
OBSERVACIONES	<i>Ajustadas a medidas de estructura</i>

	DBRA: JARDIN N° 16	P03
	PLANO : CARPINTERIAS ESCALA	



Provincia de Tierra del Fuego
 Antártida e Islas del Atlántico Sur
 República Argentina
 Ministerio de Educación, Cultura,
 Ciencia y Tecnología

0192

LOCAL :
 CANTIDAD: 6

P04
 0.80

VISTA

PLANTA

TIPO	Puerta de entrada
MARCO	
HOJA	Hoja rebatible, espesor 40 mm, estructura nido de abeja madera y terciado de cedro e:5mm. con guarda pte de acero inoxidable
VIDRIO	No
CERRADURA	para embutir
HERRAJES	Picaporte de bronce
PASADORES	No
BISAGRAS	3 bisagras bronce platil
DOBLE CONTACTO	No
PINTURAS	Blanca
OBSERVACIONES	Ajustadas a medidas de estructura

OBRA: JARDIN N° 18

PLANO: CARPINTERIAS

ESCALA:

P04



Provincia de Tierra del Fuego
 Antártida e Islas del Atlántico Sur
 República Argentina
 Ministerio de Educación, Cultura,
 Ciencia y Tecnología

LOCAL :
 CANTIDAD: 2

P05
 1.60

TIPO	Puerta de entrada
MARCO	
HOJA	Hoja rebatible, espesor 40 mm, estructura nido de abojo madera y terciado de cedro e.5mm. con guarda pie de acero inoxidable
VIDRIO	SI
CERRADURA	para embutir
HERRAJES	Picaporte de bronce
PASADORES	No
BISAGRAS	6 bisagras bronce platil
DOBLE CONTACTO	No
PINTURAS	BLANCO
OBSERVACIONES	Ajustadas a medidas de estructura

OBRA: JARDIN N° 16

PLANO : CARPINTERIAS

P05



0192

Provincia de Tierra del Fuego
 Antártida e Islas del Atlántico Sur
 República Argentina
 Ministerio de Educación, Cultura,
 Ciencia y Tecnología

LOCAL :
 CANTIDAD: 8

P06
 0.85

VISTA

PLANTA

TIPO	Puerta de entrada
MARCO	
HOJA	Hoja rebatible, espesor 40 mm, estructura nido de abeja madera y terciado de cedro e:5mm. con guarda pie de acero inoxidable
VIDRIO	No
CERRADURA	para embutir
HERRAJES	Picaporte de bronce
PASADORES	No
BISAGRAS	3 bisagras bronce platil
DOBLE CONTACTO	No
PINTURAS	Blanca
OBSERVACIONES	Ajustadas a medidas de estructura

	OBRA: JARDIN N° 16	P06
	PLANO : CARPINTERIAS ESCALA	



0192

Provincia de Tierra del Fuego
 Antártida e Islas del Atlántico Sur
 República Argentina
 Ministerio de Educación, Cultura,
 Ciencia y Tecnología

LOCAL : sala de computacion
 CANTIDAD: 1

P07
 0.95

VISTA

PLANTA

TIPO	Puerta de entrada
MARCO	
HOJA	Hoja rebatible, espesor 40 mm, estructura nido de abeja madera y terciado de cedro e:5mm. con guarda pte de acero inoxidable.
VIDRIO	SI
CERRADURA	para embutir
HERRAJES	Picaporte de bronce
PASADORES	No
BISAGRAS	3 bisagras bronce platil
DOBLE CONTACTO	No
PINTURAS	Blanca
OBSERVACIONES	Ajustadas a medidas de estructura

OBRA: JARDIN N° 16
 PLANO : CARPINTERIAS

ESCALA

P07

LOCAL : sum
 CANTIDAD: 2

P08
 1.60

VISTA

PLANTA

TIPO	Puerta de entrada
MARCO	
HOJA	Hoja rebatible, espesor 40 mm, estructura nido de abeja madera y terciado de cedro e:5mm. con guarda pte de acero inoxidable.
VIDRIO	SI
CERRADURA	para embutir
HERRAJES	Picaporte de bronce
PASADORES	No
BISAGRAS	6 bisagras bronce platil
DOBLE CONTACTO	No
PINTURAS	BLANCO
OBSERVACIONES	Ajustadas a medidas de estructura

OBRA: JARDIN N° 16
 PLANO : CARPINTERIAS

ESCALA

P08



Provincia de Tierra del Fuego
Antártida e Islas del Atlántico Sur
República Argentina
Ministerio de Educación, Cultura,
Ciencia y Tecnología

0192

LOCAL : Entrada principal
CANTIDAD: 1

P09
1.60

VISTA

PLANTA

TIPO	Puerta de entrada
MARCO	
HOJA	Hoja rebatible, espesor 40 mm, estructura nido de abeja madera y terciado de cedro e:5mm, con guarda pie de acero inoxidable
VIDRIO	SI
CERRADURA	para embutir
HERRAJES	Picaporte de bronce
PASADORES	No
BISAGRAS	6 bisagras bronce platil
DOBLE CONTACTO	No
PINTURAS	BLANCO
OBSERVACIONES	Ajustadas a medidas de estructura

OBRA: JARDIN N° 16

PLANO : CARPINTERIAS ESCALA

P09

5.4.1 Puerta placa de 0,90x 2,05m (P01).

En este ítem la empresa deberá tener en cuenta la provisión, colocación e instalación de las puertas interiores de placa mano según plano de carpinterías, vidrio de seguridad (0,52x 0,77m), con una estructura y refuerzos nido de abeja de madera y terciado de cedro e:5mm, laqueada con laca poliuretánica color a elección del inspector de obra, tendrá que ser de primera calidad, estar ajustadas a las medidas de la estructura e incluir un marco de metal, picaporte de bronce, cerradura de seguridad doble paleta, bisagras de bronce platil de 120mm y todos los accesorios necesarios para su correcto funcionamiento.

5.4.2 Puerta placa de 1,55x 1,95m (P02).

En este ítem la empresa deberá tener en cuenta la provisión, colocación e instalación de las puertas interiores de placa doble hoja, rebatibles, con doble vidrios de seguridad (0,47x 0,39m), con una estructura y refuerzos nido de abeja de madera y terciado de cedro e:5mm, laqueada con laca poliuretánica color a elección del inspector de obra, tendrá que ser de primera calidad, estar ajustadas a las medidas de la estructura e incluir un marco de metal, picaporte de bronce, cerradura de seguridad doble paleta, bisagras de bronce platil de 120mm y todos los accesorios necesarios para su correcto funcionamiento.

5.4.3 Puerta placa de 0,80x 2,05m (P03).

En este ítem la empresa deberá tener en cuenta la provisión, colocación e instalación de las puertas interiores de placa mano según plano de carpinterías, vidrio de seguridad (0,55x 0,43m) y dos vidrios de seguridad (0,55x 0,62m), con una estructura y refuerzos nido de abeja de madera y terciado de cedro e:5mm, laqueada con laca poliuretánica color a elección del inspector de obra, tendrá que ser de primera calidad, estar ajustadas a las medidas de la estructura e incluir un marco de metal, picaporte de bronce, cerradura de seguridad doble paleta, bisagras de bronce platil de 120mm y todos los accesorios necesarios para su correcto funcionamiento.

5.4.4 Puerta placa de 0,80x 2,05m (P04).

En este ítem la empresa deberá tener en cuenta la provisión, colocación e instalación de las puertas interiores de placa ciega mano según plano de carpinterías, con una estructura y refuerzos nido de abeja de madera y terciado de cedro e:5mm, laqueada con laca poliuretánica color a elección del inspector de obra, tendrá que ser de primera calidad, estar ajustadas a las medidas de la estructura e incluir un marco de metal, picaporte de bronce, cerradura de seguridad doble paleta, bisagras de bronce platil de 120mm y todos los accesorios necesarios para su correcto funcionamiento.



Provincia de Tierra del Fuego
Antártida e Islas del Atlántico Sur
República Argentina
Ministerio de Educación, Cultura,
Ciencia y Tecnología

5.4.5 Puerta placa de 1,60x 2,30m (P05).

En este ítem la empresa deberá tener en cuenta la provisión, colocación e instalación de las puertas interiores de placa doble hoja, rebatibles, con cuatro vidrios de seguridad (0,55x 0,57m), con una estructura y refuerzos nido de abeja de madera y terciado de cedro e:5mm, laqueada con laca poliuretánica color a elección del inspector de obra, tendrá que ser de primera calidad, estar ajustadas a las medidas de la estructura e incluir un marco de metal, picaporte de bronce, cerradura de seguridad doble paleta, bisagras de bronce platil de 120mm y todos los accesorios necesarios para su correcto funcionamiento.

5.4.6 Puerta placa de 0,85x 2,05m (P06)

En este ítem la empresa deberá tener en cuenta la provisión, colocación e instalación de las puertas interiores de placa ciega mano según plano de carpinterías, con una estructura y refuerzos nido de abeja de madera y terciado de cedro e:5mm, laqueada con laca poliuretánica color a elección del inspector de obra, tendrá que ser de primera calidad, estar ajustadas a las medidas de la estructura e incluir un marco de metal, picaporte de bronce, cerradura de seguridad doble paleta, bisagras de bronce platil de 120mm y todos los accesorios necesarios para su correcto funcionamiento.

5.4.7 Puerta placa de 0,95x 2,05m (P07).

En este ítem la empresa deberá tener en cuenta la provisión, colocación e instalación de las puertas interiores de placa mano según plano de carpinterías, con vidrio de seguridad (0,58x 0,80m), con una estructura y refuerzos nido de abeja de madera y terciado de cedro e:5mm, laqueada con laca poliuretánica color a elección del inspector de obra, tendrá que ser de primera calidad, estar ajustadas a las medidas de la estructura e incluir un marco de metal, picaporte de bronce, cerradura de seguridad doble paleta, bisagras de bronce platil de 120mm y todos los accesorios necesarios para su correcto funcionamiento.

5.4.8 Puerta placa de 1,60x 2,25m (P08).

En este ítem la empresa deberá tener en cuenta la provisión, colocación e instalación de las puertas interiores de placa doble hoja mano según plano de carpinterías, con seis vidrios de seguridad (0,62x 0,58m), con una estructura y refuerzos nido de abeja de madera y terciado de cedro e:5mm, laqueada con laca poliuretánica color a elección del inspector de obra, tendrá que ser de primera calidad, estar ajustadas a las medidas de la estructura e incluir un marco de metal, picaporte de bronce, cerradura de seguridad doble paleta, bisagras de bronce platil de 120mm y todos los accesorios necesarios para su correcto funcionamiento.

5.4.9 Puerta placa de 1,60x 2,30m (P09).

En este ítem la empresa deberá tener en cuenta la provisión, colocación e instalación de las puertas interiores de placa doble hoja mano según plano de carpinterías, con seis vidrios de seguridad (0,55x 0,55m), con una estructura y refuerzos nido de abeja de madera y terciado de cedro e:5mm, laqueada con laca poliuretánica color a elección del inspector de obra, tendrá que ser de primera calidad, estar ajustadas a las medidas de la estructura e incluir un marco de metal, picaporte de bronce, cerradura de seguridad doble paleta, bisagras de bronce platil de 120mm y todos los accesorios necesarios para su correcto funcionamiento.

5.5 Idem 1.4

5.5.1 Idem 1.4.1

5.5.2 Idem 1.4.2

5.5.3 Idem 1.4.3

5.5.4 Idem 3.6.4

5.5.5 Idem 3.6.5

5.6 Idem 1.5

REGLÓN N° 6- JARDÍN DE INFANTES N° 17 “OLAS DE FANTASÍA”

6.1 Idem 1.1

6.2 Idem 1.2

6.3 Provisión y colocación de Ventanas: El contratista deberá tener en cuenta que todas las medidas deberán ser verificadas en obra.



0192

Provincia de Tierra del Fuego
Antártida e Islas del Atlántico Sur
República Argentina
Ministerio de Educación, Cultura,
Ciencia y Tecnología

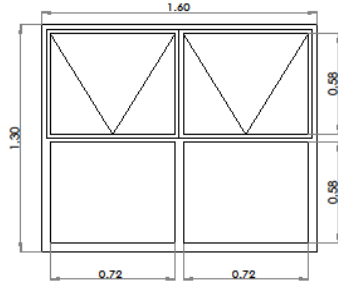
V01	Tipo: Dos paños fijos + dos paños batientes.	Cantidad
2.56		4
<p>MARCO: Perfil extruido de PVC reforzado c/alma de acero galvanizado. Perfiles línea Eurodesing de Rehau o similar color blanco.</p>		
<p>HOJA: de PVC línea Rehau o similar color blanco, acabado propio del sistema.</p>		
<p>HERRAJES: reforzados, propios del sistema.</p>		
Vidrios: Termopanel 4-12-4		Vidrios: Termopanel 4-12-4
<p>CONTRAVIDRIOS: perfil extruido de PVC c/ alma de acero, propios del sistema.</p>		
<p>OBSERVACIONES: toda la carpintería llevará doble junta de estanqueidad de EPDM. Se considerará el esfuerzo de carga de viento en 290 kg/m2.</p>		
V02	Tipo: Un paño batiente+ un paño fijo.	Cantidad
1.28		2
<p>MARCO: Perfil extruido de PVC reforzado c/alma de acero galvanizado. Perfiles línea Eurodesing de Rehau o similar color blanco.</p>		
<p>HOJA: de PVC línea Rehau o similar color blanco, acabado propio del sistema.</p>		
<p>HERRAJES: reforzados, propios del sistema.</p>		
<p>VIDRIOS: Termopanel doble vidrio c/cámara de aire hermético Float interior transparente de seguridad 6mm + cámara de aire 9mm + Float exterior de seguridad 6mm.</p>		
<p>CONTRAVIDRIOS: perfil extruido de PVC c/ alma de acero, propios del sistema.</p>		
<p>OBSERVACIONES: toda la carpintería llevará doble junta de estanqueidad de EPDM. Se considerará el esfuerzo de carga de viento en 290 kg/m2.</p>		



0192

Provincia de Tierra del Fuego
 Antártida e Islas del Atlántico Sur
 República Argentina
 Ministerio de Educación, Cultura,
 Ciencia y Tecnología

V 03	Tipo: Dos paños fijos + dos paños batientes.	Cantidad
2.08		9



HOJA: de aluminio ignífuga con un barral antipánico

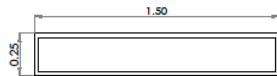
HERRAJES: reforzados, propios del sistema.

Vidrios: Termopanel 4-12-4

Vidrios: Termopanel 4-12-4

CONTRAVIDRIOS: perfil extruido de PVC c/ alma de acero, propios del sistema.

V04	Tipo: Paño fijo	Cantidad
0.37		1



MARCO: Perfil extruido de PVC reforzado c/alma de acero galvanizado. Perfiles línea Eurodesing de Rehau o similar color blanco.

HOJA: de PVC línea Rehau o similar color blanco, acabado propio del sistema.

HERRAJES: reforzados, propios del sistema.

VIDRIOS: Termopanel doble vidrio c/cámara de aire hermético Float interior transparente de seguridad 6mm + cámara de aire 9mm + Float exterior de seguridad 6mm.

CONTRAVIDRIOS: perfil extruido de PVC c/ alma de acero, propios del sistema.

OBSERVACIONES: toda la carpintería llevará doble junta de estanqueidad de EPDM. Se considerará el esfuerzo de carga de viento en 290 kg/m2.



Provincia de Tierra del Fuego
Antártida e Islas del Atlántico Sur
República Argentina
Ministerio de Educación, Cultura,
Ciencia y Tecnología

6.3.1 Ventana de PVC de 1,60x 1,60m (V01).

En este ítem la empresa deberá tener en cuenta la provisión, colocación e instalación de una ventana del material PVC de 1,60x 1,60m, son de dos paños superiores batientes de 0,73x 0,73m y dos paños inferiores fijos de 0,73x 0,73m. La misma tendrá que ser de primera calidad e incluir el marco y contramarco de PVC, Cerramientos, Termopanel (4-12-4), bisagras, y todos los accesorios necesarios para su correcto funcionamiento.

6.3.2 Ventana de PVC de 0,80x 1,60m (V02).

En este ítem la empresa deberá tener en cuenta la provisión, colocación e instalación de una ventana del material PVC de 0,80x 1,60m, son de un paño superior batiente de 0,70x 0,73m y dos paños inferiores fijos de 0,70x 0,73m. La misma tendrá que ser de primera calidad e incluir el marco y contramarco de PVC, Cerramientos, Termopanel (4-12-4), bisagras, y todos los accesorios necesarios para su correcto funcionamiento.

6.3.3 Ventana de PVC de 1,60x 1,30m (V03).

En este ítem la empresa deberá tener en cuenta la provisión, colocación e instalación de una ventana del material PVC de 1,60x 1,30m, son de dos paños superiores batientes de 0,72x 0,58m y dos paños inferiores fijos de 0,72x 0,58m. La misma tendrá que ser de primera calidad e incluir el marco y contramarco de PVC, Cerramientos, Termopanel (4-12-4), bisagras, y todos los accesorios necesarios para su correcto funcionamiento.

6.3.4 Ventana de PVC de 1,50x 0,25m (V04).

En este ítem la empresa deberá tener en cuenta la provisión, colocación e instalación de una ventana del material PVC de 1,50x 0,25m, son fijas. La misma tendrá que ser de primera calidad e incluir el marco y contramarco de PVC, Cerramientos, Termopanel (4-12-4), bisagras, y todos los accesorios necesarios para su correcto funcionamiento.

6.4 Provisión y colocación de Puertas de Emergencias: El contratista deberá tener en cuenta que todas las medidas deberán ser verificadas en obra.



Provincia de Tierra del Fuego
 Antártida e Islas del Atlántico Sur
 República Argentina
 Ministerio de Educación, Cultura,
 Ciencia y Tecnología

0192

P.E01	Tipo: Ciega y doble hoja con un barral en cada hoja tipo push	Cantidad
3		1
MARCO: Chapa doblada BWG N° 18.		
HOJA: Chapa doblada BWG N° 18.		
HERRAJES: reforzados, propios del sistema.		
VIDRIOS: No		
CONTRAVIDRIOS: de Aluminio		
OBSERVACIONES: Pintura esmalte sintético color a definir por la inspección		

P.E02	Tipo: Ciega y doble hoja con un barral en cada hoja tipo push	Cantidad
3.10		3
MARCO: Chapa doblada BWG N° 18.		
HOJA: Chapa doblada BWG N° 18.		
HERRAJES: reforzados, propios del sistema.		
VIDRIOS: No		
CONTRAVIDRIOS: de Aluminio		
OBSERVACIONES: Pintura esmalte sintético color a definir por la inspección		



0192

Provincia de Tierra del Fuego
 Antártida e Islas del Atlántico Sur
 República Argentina
 Ministerio de Educación, Cultura,
 Ciencia y Tecnología

P.E03	Tipo:	Ciega y doble hoja con un barral en cada hoja tipo push	Cantidad
3			1
MARCO: Chapa doblada BWG N° 18.			
HOJA: Chapa doblada BWG N° 18.			
HERRAJES: reforzados, propios del sistema.			
VIDRIOS: No			
CONTRAVIDRIOS: de Aluminio			
OBSERVACIONES: Pintura esmalte sintético color a definir por la inspección			

P.E04	Tipo:	Ciega y doble hoja con un barral en cada hoja tipo push	Cantidad
3,46			2
MARCO: Chapa doblada BWG N° 18.			
HOJA: Chapa doblada BWG N° 18.			
HERRAJES: reforzados, propios del sistema.			
VIDRIOS: No			
CONTRAVIDRIOS: de Aluminio			
OBSERVACIONES: Pintura esmalte sintético color a definir por la inspección			



Provincia de Tierra del Fuego
Antártida e Islas del Atlántico Sur
República Argentina
Ministerio de Educación, Cultura,
Ciencia y Tecnología

6.4.1 Puerta de Emergencia de 1,50x 2,00m (PE01).

En este ítem la empresa deberá tener en cuenta la provisión, colocación e instalación de las puertas de emergencias de doble hojas de chapa ciega, del material metal de 1,50x 2,00m, ignifuga F90 relleno de material volcánico incombustible doble chapa BWG 18, que este homologada por bomberos de la policía o por una entidad competente. La misma tendrá que ser de primera calidad e incluir un marco de chapa, un barral antipático tipo touch, bisagras, y todos los accesorios necesarios para su correcto funcionamiento.

6.4.2 Puerta de Emergencia de 1,55x 2,00m. (PE02).

En este ítem la empresa deberá tener en cuenta la provisión, colocación e instalación de las puertas de emergencias de doble hojas de chapa ciega, del material metal de 1,55x 2,00m, ignifuga F90 relleno de material volcánico incombustible doble chapa BWG 18, que este homologada por bomberos de la policía o por una entidad competente. La misma tendrá que ser de primera calidad e incluir un marco de chapa, un barral antipático tipo touch, bisagras, y todos los accesorios necesarios para su correcto funcionamiento.

6.4.3 Puerta de Emergencia de 1,50x 2,20m (PE03).

En este ítem la empresa deberá tener en cuenta la provisión, colocación e instalación de las puertas de emergencias de una hoja de chapa ciega, ignifuga F90 relleno de material volcánico incombustible doble chapa BWG 18, que este homologada por bomberos de la policía o por una entidad competente. La misma tendrá que ser de primera calidad e incluir un marco de chapa, un barral antipático tipo touch, bisagras, y todos los accesorios necesarios para su correcto funcionamiento.

6.4.4 Puerta de Emergencia de 1,55x 2,25m (PE04).

En este ítem la empresa deberá tener en cuenta la provisión, colocación e instalación de las puertas de emergencias de una hoja de chapa ciega, ignifuga F90 relleno de material volcánico incombustible doble chapa BWG 18, que este homologada por bomberos de la policía o por una entidad competente. La misma tendrá que ser de primera calidad e incluir un marco de chapa, un barral antipático tipo touch, bisagras, y todos los accesorios necesarios para su correcto funcionamiento.

6.5 Provisión y colocación de Puertas: El contratista deberá tener en cuenta que todas las medidas deberán ser verificadas en obra.



Provincia de Tierra del Fuego
 Antártida e Islas del Atlántico Sur
 República Argentina
 Ministerio de Educación, Cultura,
 Ciencia y Tecnología

LOCAL :
CANTIDAD: 7

P01
0.80

VISTA

PLANTA

TIPO	<i>Puerta de entrada</i>
MARCO	<i>SI</i>
HOJA	<i>Hoja rebatible, espesor 40 mm, estructura nido de abeja madera y terciado de cedro e:6mm. con guarda pie de acero inoxidable</i>
VIDRIO	<i>No</i>
CERRADURA	<i>para embutir</i>
HERRAJES	<i>Picaporte de bronce</i>
PASADORES	<i>No</i>
BISAGRAS	<i>3 bisagras bronce platil</i>
DOBLE CONTACTO	<i>No</i>
PINTURAS	<i>Blanca</i>
OBSERVACIONES	<i>Ajustadas a medidas de estructura</i>

	OBRA: JARDIN N° 17	P01
	PLANO : CARPINTERIAS ESCALA	



Provincia de Tierra del Fuego
 Antártida e Islas del Atlántico Sur
 República Argentina
 Ministerio de Educación, Cultura,
 Ciencia y Tecnología

0192

LOCAL : sala de computacion
CANTIDAD: 1

P02
 0.95

TIPO Puerta de entrada

MARCO SI

HOJA Hoja rebatible, espesor 40 mm, estructura nido de abeja madera y terciado de cedro e:5mm. con guarda pie de acero inoxidable

VIDRIO SI

CERRADURA para embutir

HERRAJES Picaporte de bronce

PASADORES No

BISAGRAS 3 bisagras bronce platil

DOBLE CONTACTO No

PINTURAS Blanca

OBSERVACIONES Ajustadas a medidas de estructura

	OBRA:	P02
	GIMNASIO JARDIN N° 17	
	PLANO :	
	CARPINTERIAS	ESCALA



Provincia de Tierra del Fuego
 Antártida e Islas del Atlántico Sur
 República Argentina
 Ministerio de Educación, Cultura,
 Ciencia y Tecnología

LOCAL :
 CANTIDAD: 3

P03
 1.60

TIPO	Puerta de entrada
MARCO	SI
HOJA	Hoja rebatible, espesor 40 mm, estructura nido de abeja madera y terciado de cedro e.5mm. con guarda pte de acero inoxidable
VIDRIO	SI
CERRADURA	para embutir
HERRAJES	Picaporte de bronce
PASADORES	No
BISAGRAS	6 bisagras bronce platil
DOBLE CONTACTO	No
PINTURAS	BLANCO
OBSERVACIONES	Ajustadas a medidas de estructura

OBRA: JARDIN N° 17
 PLANO : CARPINTERIAS

ESCALA

P03



0192

Provincia de Tierra del Fuego
 Antártida e Islas del Atlántico Sur
 República Argentina
 Ministerio de Educación, Cultura,
 Ciencia y Tecnología

LOCAL : Aulas
 CANTIDAD: 4

P04
 0.90

VISTA

PLANTA

TIPO	Puerta de entrada
MARCO	SI
HOJA	Hoja rebatible, espesor 40 mm, estructura nido de abeja madera y terciado de cedro e:5mm. con guarda pie de acero inoxidable
VIDRIO	si
CERRADURA	para embutir
HERRAJES	Picaporte de bronce
PASADORES	No
BISAGRAS	3 bisagras bronce platil
DOBLE CONTACTO	No
PINTURAS	Blanca
OBSERVACIONES	Ajustadas a medidas de estructura

	OBRA: JARDIN N° 17	P04
	PLANO : CARPINTERIAS ESCALA	



Provincia de Tierra del Fuego
 Antártida e Islas del Atlántico Sur
 República Argentina
 Ministerio de Educación, Cultura,
 Ciencia y Tecnología

LOCAL : Baños
CANTIDAD: 1

P05
0.60

TIPO	<i>Puerta de entrada</i>
MARCO	<i>SI</i>
HOJA	<i>Hoja rebatible, espesor 40 mm, estructura nido de abeja madera y terciado de cedro e:5mm. con guarda pte de acero inoxidable</i>
VIDRIO	<i>No</i>
CERRADURA	<i>para embutir</i>
HERRAJES	<i>Picaporte de bronce</i>
PASADORES	<i>No</i>
BISAGRAS	<i>3 bisagras bronce platil</i>
DOBLE CONTACTO	<i>No</i>
PINTURAS	<i>Blanca</i>
OBSERVACIONES	<i>Ajustadas a medidas de estructura</i>

OBRA: JARDIN N° 17

PLANO : CARPINTERIAS

ESCALA

P05



Provincia de Tierra del Fuego
 Antártida e Islas del Atlántico Sur
 República Argentina
 Ministerio de Educación, Cultura,
 Ciencia y Tecnología

0192

LOCAL : Sala de Maquinas
CANTIDAD: 1

P06
 1.60

TIPO	Puerta de entrada
MARCO	SI
HOJA	Hoja rebatible, espesor 40 mm, estructura nido de abeja madera y terciado de cedro e:5mm. con guarda pie de acero inoxidable
VIDRIO	SI
CERRADURA	para embutir
HERRAJES	Picaporte de bronce
PASADORES	No
BISAGRAS	6 bisagras bronce platil
DOBLE CONTACTO	No
PINTURAS	BLANCO
OBSERVACIONES	Ajustadas a medidas de estructura

OBRA: JARDIN. N° 17
 PLANO : CARPINTERIAS

ESCALA

P06

LOCAL : Entrada principal
CANTIDAD: 1

P07
 1.60

TIPO	Puerta de entrada
MARCO	SI
HOJA	Hoja rebatible, espesor 40 mm, estructura nido de abeja madera y terciado de cedro e:5mm. con guarda pie de acero inoxidable
VIDRIO	SI
CERRADURA	para embutir
HERRAJES	Picaporte de bronce
PASADORES	No
BISAGRAS	6 bisagras bronce platil
DOBLE CONTACTO	No
PINTURAS	BLANCO
OBSERVACIONES	Ajustadas a medidas de estructura

OBRA: JARDIN. N° 17
 PLANO : CARPINTERIAS

ESCALA

P07



Provincia de Tierra del Fuego
Antártida e Islas del Atlántico Sur
República Argentina
Ministerio de Educación, Cultura,
Ciencia y Tecnología

6.5.1 Puerta placa de 0,80x 2,05m (P01).

En este ítem la empresa deberá tener en cuenta la provisión, colocación e instalación de las puertas interiores de placa ciega mano según plano de carpinterías, con una estructura y refuerzos nido de abeja de madera y terciado de cedro e:5mm, laqueada con laca poliuretánica color a elección del inspector de obra, tendrá que ser de primera calidad, estar ajustadas a las medidas de la estructura e incluir un marco de metal, picaporte de bronce, cerradura de seguridad doble paleta, bisagras de bronce platil de 120mm y todos los accesorios necesarios para su correcto funcionamiento.

6.5.2 Puerta placa de 0,95x 2,05m (P02).

En este ítem la empresa deberá tener en cuenta la provisión, colocación e instalación de las puertas interiores de placa mano según plano de carpinterías, con vidrio de seguridad (0,53x 0,78m), con una estructura y refuerzos nido de abeja de madera y terciado de cedro e:5mm, laqueada con laca poliuretánica color a elección del inspector de obra, tendrá que ser de primera calidad, estar ajustadas a las medidas de la estructura e incluir un marco de metal, picaporte de bronce, cerradura de seguridad doble paleta, bisagras de bronce platil de 120mm y todos los accesorios necesarios para su correcto funcionamiento.

6.5.3 Puerta placa de 1,60x 2,30m (P03).

En este ítem la empresa deberá tener en cuenta la provisión, colocación e instalación de las puertas interiores de placa de chapa doble hoja rebatibles, en sector superior una ventana fija de 1,60x 2,30m, cada hoja con vidrio de seguridad (0,52x0,55m), con una estructura y refuerzos nido de abeja de madera y terciado de cedro e:5mm, laqueada con laca poliuretánica color a elección del inspector de obra, tendrá que ser de primera calidad, estar ajustadas a las medidas de la estructura e incluir un marco de metal, picaporte de bronce, cerradura de seguridad doble paleta, bisagras de bronce platil de 120mm y todos los accesorios necesarios para su correcto funcionamiento.

6.5.4 Puerta placa de 0,90x 2,05m (P04).

En este ítem la empresa deberá tener en cuenta la provisión, colocación e instalación de las puertas interiores de placa mano según plano de carpinterías, con vidrio de seguridad (0,58x 0,78m), con una estructura y refuerzos nido de abeja de madera y terciado de cedro e:5mm, laqueada con laca poliuretánica color a elección del inspector de obra, tendrá que ser de primera calidad, estar ajustadas a las medidas de la estructura e incluir un marco de metal, picaporte de bronce, cerradura de seguridad doble paleta, bisagras de bronce platil de 120mm y todos los accesorios necesarios para su correcto funcionamiento.

6.5.5 Puerta placa de 0,60x 2,05m (P05).

En este ítem la empresa deberá tener en cuenta la provisión, colocación e instalación de las puertas interiores de placa ciega mano según plano de carpinterías, con una estructura y refuerzos nido de abeja de madera y terciado de cedro e:5mm, laqueada con laca poliuretánica color a elección del inspector de obra, tendrá que ser de primera calidad, estar ajustadas a las medidas de la estructura e incluir un marco de metal, picaporte de bronce, cerradura de seguridad doble paleta, bisagras de bronce platil de 120mm y todos los accesorios necesarios para su correcto funcionamiento.

6.5.6 Puerta placa de 1,60x 2,30m (P06).

En este ítem la empresa deberá tener en cuenta la provisión, colocación e instalación de las puertas interiores de placa de chapa doble hoja, rebatibles, con una estructura de chapa BWG N°18, refuerzos interiores ocultos en la parte inferior de un esp:50mm de 1,60x 2,30m, en sector superior una ventana fija de 1,60x 2,30m, cada hoja con vidrio de seguridad (0,55x0,55m), tendrá que ser de primera calidad, estar ajustadas a las medidas de la estructura e incluir un marco de chapa, picaporte de bronce, cerradura de seguridad doble paleta, bisagras de bronce platil de 120mm, vidrios termopanel (4-6-4) y todos los accesorios necesarios para su correcto funcionamiento.

6.5.7 Puerta placa de 1,60x 2,30m (P07).

En este ítem la empresa deberá tener en cuenta la provisión, colocación e instalación de las puertas interiores de placa de chapa doble hoja, rebatibles, con una estructura de chapa BWG N°18, refuerzos interiores ocultos en la parte inferior de un esp:50mm de 1,60x 2,30m, en sector superior una ventana fija de 1,60x 2,30m, cada hoja con tres vidrios de seguridad (0,55x0,55m), tendrá que ser de primera calidad, estar ajustadas a las medidas de la estructura e incluir un marco de chapa, picaporte de bronce, cerradura de seguridad doble paleta, bisagras de bronce platil de 120mm, vidrios termopanel (4-6-4) y todos los accesorios necesarios para su correcto funcionamiento.

6.6 Idem 1.4

6.6.1 Idem 1.4.1

6.6.2 Idem 1.4.2

6.6.3 Idem 1.4.3

6.6.4 Idem 3.6.4



0192

Provincia de Tierra del Fuego
Antártida e Islas del Atlántico Sur
República Argentina
Ministerio de Educación, Cultura,
Ciencia y Tecnología

6.6.5 Idem 3.6.5

6.7 Idem 1.5

RENGLÓN N° 7- ESCUELA PROVINCIAL N° 8 “GENERAL JOSÉ DE SAN MARTÍN”

7.1 Idem 1.1

7.2 Idem 1.2

7.3 Provisión y colocación de Puertas: El contratista deberá tener en cuenta que todas las medidas deberán ser verificadas en obra.



0192

Provincia de Tierra del Fuego
Antártida e Islas del Atlántico Sur
República Argentina
Ministerio de Educación, Cultura,
Ciencia y Tecnología

LOCAL : *Indicados en el plano.*
CANTIDAD: 19

P1
1,56

VISTA

TIPO	Puerta interior tipo placa de madera
MARCO	Madera dura
HOJA	Hoja rebatible, espesor 40mm, estructura nido de abeja de madera y terciado de cedro e:5mm
VIDRIO	Vidrios termopanel 4 - 6 - 4
CERRADURA	De seguridad doble paleta
HERRAJES	Picaporte de bronce
PASADORES	No
BISAGRAS	6 bisagras bronce platil de 120 mm
DOBLE CONTACTO	No
PINTURAS	Barniz Satinado color madera
OBSERVACIONES	Ajustadas a medidas de estructura

MINISTERIO DE OBRAS Y SERVICIOS PUBLICOS DE LA PROVINCIA	PROYECTO: ESCUELA N°8	P1
	PLANO : PUERTAS PLACAS ESCALA 1 : 25	

LOCAL : *Indicados en el plano.*
CANTIDAD: 2

P2
0,94

VISTA

TIPO	Puerta interior tipo placa de madera
MARCO	Madera dura
HOJA	Hoja rebatible, espesor 40mm, estructura nido de abeja de madera y terciado de cedro e:5mm
VIDRIO	No
CERRADURA	De seguridad doble paleta
HERRAJES	Picaporte de bronce
PASADORES	No
BISAGRAS	3 bisagras bronce platil de 120 mm
DOBLE CONTACTO	No
PINTURAS	Barniz Satinado color madera
OBSERVACIONES	Ajustadas a medidas de estructura

MINISTERIO DE OBRAS Y SERVICIOS PUBLICOS DE LA PROVINCIA	PROYECTO: ESCUELA N°8	P2
	PLANO : PUERTAS PLACAS ESCALA 1 : 25	



0192

Provincia de Tierra del Fuego
Antártida e Islas del Atlántico Sur
República Argentina
Ministerio de Educación, Cultura,
Ciencia y Tecnología

LOCAL : *Indicados en el plano.*
CANTIDAD: 8

P3
0,94

TIPO	Puerta interior tipo placa de madera
MARCO	Madera dura
HOJA	Hoja rebatible, espesor 40mm, estructura nido de abeja de madera y terciado de cedro e:5mm
VIDRIO	Vidrios termopanel 4 - 6 - 4
CERRADURA	De seguridad doble paleta
HERRAJES	Picaporte de bronce
PASADORES	No
BISAGRAS	3 bisagras bronce platil de 120 mm
DOBLE CONTACTO	No
PINTURAS	Barniz Satinado color madera
OBSERVACIONES	Ajustadas a medidas de estructura

MINISTERIO DE OBRAS Y SERVICIOS PUBLICOS DE LA PROVINCIA	PROYECTO:	ESCUELA N°8	P3
	PLANO :	PUERTAS PLACAS	

LOCAL : *Indicados en el plano.*
CANTIDAD: 1

P4
0,77

TIPO	Puerta interior tipo placa de madera
MARCO	Madera dura
HOJA	Hoja rebatible, espesor 40mm, estructura nido de abeja de madera y terciado de cedro e:5mm
VIDRIO	Vidrios termopanel 4 - 6 - 4
CERRADURA	De seguridad doble paleta
HERRAJES	Picaporte de bronce
PASADORES	Si
BISAGRAS	3 bisagras bronce platil de 120 mm
DOBLE CONTACTO	No
PINTURAS	Barniz Satinado color madera
OBSERVACIONES	Ajustadas a medidas de estructura

MINISTERIO DE OBRAS Y SERVICIOS PUBLICOS DE LA PROVINCIA	PROYECTO:	ESCUELA N°8	P4
	PLANO :	PUERTAS PLACAS	



Provincia de Tierra del Fuego
Antártida e Islas del Atlántico Sur
República Argentina
Ministerio de Educación, Cultura,
Ciencia y Tecnología

0192

LOCAL : *Indicados en el plano.*
CANTIDAD: 11

P5
0,74

VISTA

TIPO	<i>Puerta interior tipo placa de madera</i>
MARCO	<i>Madera dura</i>
HOJA	<i>Hoja rebatible, espesor 40mm, estructura nido de abeja de madera y terciado de cedro e:5mm</i>
VIDRIO	<i>No</i>
CERRADURA	<i>De seguridad doble paleta</i>
HERRAJES	<i>Picaporte de bronce</i>
PASADORES	<i>No</i>
BISAGRAS	<i>3 bisagras bronce platil de 120 mm</i>
DOBLE CONTACTO	<i>No</i>
PINTURAS	<i>Barniz Satinado color madera</i>
OBSERVACIONES	<i>Ajustadas a medidas de estructura</i>

MINISTERIO DE OBRAS Y SERVICIOS PUBLICOS DE LA PROVINCIA

PROYECTO:
 ESCUELA N°8
PLANO :
 PUERTAS PLACAS

ESCALA
 1 : 25

P5

7.3.1 Puerta placa de 1,56x 2,60m (P1).

En este ítem la empresa deberá tener en cuenta la provisión, colocación e instalación de las puertas interiores de placa de chapa doble hoja, rebatible y fija, con una estructura de chapa BWG N°18, refuerzos interiores ocultos en la parte inferior de un esp:50mm de 1,56x 2,60m, en sector superior una ventana fija de 1,56x 0,60m, y en su parte inferior una puerta de 1,56x 2,00m, con un vidrios de seguridad circular (0,20 radio), tendrá que ser de primera calidad, estar ajustadas a las medidas de la estructura e incluir un marco de chapa, picaporte de bronce, cerradura de seguridad doble paleta, bisagras de bronce platil de 120mm, vidrios termopanel (4-6-4) y todos los accesorios necesarios para su correcto funcionamiento.

7.3.2 Puerta placa de 0,94x 2,05m (P2).

En este ítem la empresa deberá tener en cuenta la provisión, colocación e instalación de las puertas interiores de placa de chapa una hoja mano derecha rebatible, con una estructura de chapa BWG N°18, refuerzos interiores ocultos en la parte inferior de un esp:50mm de 0,94x 2,05m, en sector superior una ventana fija de 0,94x 2,05m, y en su parte inferior una puerta de 0,94x 2,00m mano izquierda, tendrá que ser de primera calidad, estar ajustadas a las medidas de la estructura e incluir un marco de chapa, picaporte de bronce, cerradura de seguridad doble paleta, bisagras de bronce platil de 120mm, vidrios termopanel (4-6-4) y todos los accesorios necesarios para su correcto funcionamiento.

7.3.3 Puerta placa de 0,94x 2,60m (P3).

En este ítem la empresa deberá tener en cuenta la provisión, colocación e instalación de las puertas interiores de placa de chapa una hoja mano izquierda, rebatible con una estructura de chapa BWG N°18, refuerzos interiores ocultos en la parte inferior de un esp:50mm de 0,94x 2,60m, en sector superior una ventana fija de 0,94x 0,60m, y en su parte inferior una puerta de 0,84x 2,00m mano izquierda, tendrá que ser de primera calidad, estar ajustadas a las medidas de la estructura e incluir un marco de chapa, picaporte de bronce, cerradura de seguridad doble paleta, bisagras de bronce platil de 120mm, vidrios termopanel (4-6-4) y todos los accesorios necesarios para su correcto funcionamiento.



Provincia de Tierra del Fuego
Antártida e Islas del Atlántico Sur
República Argentina
Ministerio de Educación, Cultura,
Ciencia y Tecnología

7.3.4 Puerta placa de 0,77x 2,60m (P4).

En este ítem la empresa deberá tener en cuenta la provisión, colocación e instalación de las puertas interiores de placa ciega mano según plano de carpinterías, en sector superior una ventana fija de 0,77x 0,60m, y en su parte inferior una puerta de 0,77x 2,00m mano izquierda, con una estructura y refuerzos nido de abeja de madera y terciado de cedro e:5mm, laqueada con laca poliuretánica color a elección del inspector de obra, tendrá que ser de primera calidad, estar ajustadas a las medidas de la estructura e incluir un marco de metal, picaporte de bronce, cerradura de seguridad doble paleta, bisagras de bronce platil de 120mm y todos los accesorios necesarios para su correcto funcionamiento.

7.3.5 Puerta placa de 0,74x 2,05m (P5).

En este ítem la empresa deberá tener en cuenta la provisión, colocación e instalación de las puertas interiores de placa ciega mano según plano de carpinterías, con una estructura y refuerzos nido de abeja de madera y terciado de cedro e:5mm, laqueada con laca poliuretánica color a elección del inspector de obra, tendrá que ser de primera calidad, estar ajustadas a las medidas de la estructura e incluir un marco de metal, picaporte de bronce, cerradura de seguridad doble paleta, bisagras de bronce platil de 120mm y todos los accesorios necesarios para su correcto funcionamiento.

7.4 Idem 1.4

7.4.1 Idem 1.4.1

7.4.2 Idem 1.4.2

7.4.3 Idem 1.4.3

7.5 Idem 1.5

RENGLÓN N° 8- ESCUELA PROVINCIAL N° 23 “ORGANIZACIÓN DE LOS ESTADOS AMERICANOS”

8.1 Idem 1.1

8.2 Idem 1.2

8.3 Provisión y colocación de Ventanas: El contratista deberá tener en cuenta que todas las medidas deberán ser verificadas en obra.



0192

Provincia de Tierra del Fuego
Antártida e Islas del Atlántico Sur
República Argentina
Ministerio de Educación, Cultura,
Ciencia y Tecnología

V01	Tipo: Cuatro paños fijos + cuatro paños batientes.	Cantidad
3.30		14
<p>MARCO: Perfil extruido de PVC reforzado c/alma de acero galvanizado. Perfiles línea Eurodesing de Rehau o similar color blanco.</p>		
<p>HOJA: de PVC línea Rehau o similar color blanco, acabado propio del sistema.</p>		
<p>HERRAJES: reforzados, propios del sistema.</p>		
<p>Vidrios: Termopanel 4-12-4</p>		
<p>CONTRAVIDRIOS: perfil extruido de PVC c/ alma de acero, propios del sistema.</p>		
<p>OBSERVACIONES: toda la carpintería llevará doble junta de estanqueidad de EPDM. Se considerará el esfuerzo de carga de viento en 290 kg/m2.</p>		

Vidrios: Termopanel 4-12-4

V02	Tipo: Tres paños batientes+ tres paños fijos.	Cantidad
2.50		17
<p>MARCO: Perfil extruido de PVC reforzado c/alma de acero galvanizado. Perfiles línea Eurodesing de Rehau o similar color blanco.</p>		
<p>HOJA: de PVC línea Rehau o similar color blanco, acabado propio del sistema.</p>		
<p>HERRAJES: reforzados, propios del sistema.</p>		
<p>VIDRIOS: Termopanel doble vidrio c/cámara de aire hermético Float interior transparente de seguridad 6mm + cámara de aire 9mm + Float exterior de seguridad 6mm.</p>		
<p>CONTRAVIDRIOS: perfil extruido de PVC c/ alma de acero, propios del sistema.</p>		
<p>OBSERVACIONES: toda la carpintería llevará doble junta de estanqueidad de EPDM. Se considerará el esfuerzo de carga de viento en 290 kg/m2.</p>		



0192

Provincia de Tierra del Fuego
Antártida e Islas del Atlántico Sur
República Argentina
Ministerio de Educación, Cultura,
Ciencia y Tecnología

V03	Tipo: Dos paños batientes+ dos paños fijos.	Cantidad
1.70		2
<p>MARCO: Perfil extruido de PVC reforzado c/alma de acero galvanizado. Perfiles línea Eurodesing de Rehau o similar color blanco.</p>		
<p>HOJA: de PVC línea Rehau o similar color blanco, acabado propio del sistema.</p>		
<p>HERRAJES: reforzados, propios del sistema.</p>		
<p>Vidrios: Termopanel 4-12-4</p>		
<p>CONTRAVIDRIOS: perfil extruido de PVC c/ alma de acero, propios del sistema.</p>		
<p>OBSERVACIONES: toda la carpintería llevará doble junta de estanqueidad de EPDM. Se considerará el esfuerzo de carga de viento en 290 kg/m2.</p>		
V04	Tipo: Tres paños batientes+ tres paños fijos.	Cantidad
2.40		1
<p>MARCO: Perfil extruido de PVC reforzado c/alma de acero galvanizado. Perfiles línea Eurodesing de Rehau o similar color blanco.</p>		
<p>HOJA: de PVC línea Rehau o similar color blanco, acabado propio del sistema.</p>		
<p>HERRAJES: reforzados, propios del sistema.</p>		
<p>VIDRIOS: Termopanel doble vidrio c/cámara de aire hermético Float interior transparente de seguridad 6mm + cámara de aire 9mm + Float exterior de seguridad 6mm.</p>		
<p>CONTRAVIDRIOS: perfil extruido de PVC c/ alma de acero, propios del sistema.</p>		
<p>OBSERVACIONES: toda la carpintería llevará doble junta de estanqueidad de EPDM. Se considerará el esfuerzo de carga de viento en 290 kg/m2.</p>		

Vidrios: Termopanel 4-12-4



0192

Provincia de Tierra del Fuego
 Antártida e Islas del Atlántico Sur
 República Argentina
 Ministerio de Educación, Cultura,
 Ciencia y Tecnología

V05	Tipo: Dos paños batientes+ dos paños fijos.	Cantidad
1.61		1
<p>MARCO: Perfil extruido de PVC reforzado c/alma de acero galvanizado. Perfiles línea Eurodesing de Rehau o similar color blanco.</p>		
<p>HOJA: de PVC línea Rehau o similar color blanco, acabado propio del sistema.</p>		
<p>HERRAJES: reforzados, propios del sistema.</p>		
<p>Vidrios: Termopanel 4-12-4</p>		
<p>CONTRAVIDRIOS: perfil extruido de PVC c/ alma de acero, propios del sistema.</p>		
<p>OBSERVACIONES: toda la carpintería llevará doble junta de estanqueidad de EPDM. Se considerará el esfuerzo de carga de viento en 290 kg/m2.</p>		
V06	Tipo: Un paño fijo + un paño batiente.	Cantidad
0.83		1
<p>MARCO: Perfil extruido de PVC reforzado c/alma de acero galvanizado. Perfiles línea Eurodesing de Rehau o similar color blanco.</p>		
<p>HOJA: de PVC línea Rehau o similar color blanco, acabado propio del sistema.</p>		
<p>HERRAJES: reforzados, propios del sistema.</p>		
<p>VIDRIOS: Termopanel doble vidrio c/cámara de aire hermético Float interior transparente de seguridad 6mm + cámara de aire 9mm + Float exterior de seguridad 6mm.</p>		
<p>CONTRAVIDRIOS: perfil extruido de PVC c/ alma de acero, propios del sistema.</p>		
<p>OBSERVACIONES: toda la carpintería llevará doble junta de estanqueidad de EPDM. Se considerará el esfuerzo de carga de viento en 290 kg/m2.</p>		

Vidrios: Termopanel 4-12-4



Provincia de Tierra del Fuego
 Antártida e Islas del Atlántico Sur
 República Argentina
 Ministerio de Educación, Cultura,
 Ciencia y Tecnología

V07	Tipo: Un paño fijo+ dos paños batientes.	Cantidad
2.90		4
<p>MARCO: Perfil extruido de PVC reforzado c/alma de acero galvanizado. Perfiles línea Eurodesing de Rehau o similar color blanco.</p>		
<p>HOJA: de PVC línea Rehau o similar color blanco, acabado propio del sistema.</p>		
<p>HERRAJES: reforzados, propios del sistema.</p>		
<p>Vidrios: Termopanel 4-12-4</p>		<p>Vidrios: Termopanel 4-12-4</p>
<p>CONTRAVIDRIOS: perfil extruido de PVC c/ alma de acero, propios del sistema.</p>		
<p>OBSERVACIONES: toda la carpintería llevará doble junta de estanqueidad de EPDM. Se considerará el esfuerzo de carga de viento en 290 kg/m2.</p>		



0192

Provincia de Tierra del Fuego
Antártida e Islas del Atlántico Sur
República Argentina
Ministerio de Educación, Cultura,
Ciencia y Tecnología

V08	Tipo: Un paño fijo.	Cantidad
0.77		4

0.77
0.68
0.82
0.74

MARCO: Perfil extruido de PVC reforzado c/alma de acero galvanizado. Perfiles línea Eurodesing de Rehau o similar color blanco.

HOJA: de PVC línea Rehau o similar color blanco, acabado propio del sistema.

HERRAJES: reforzados, propios del sistema.

VIDRIOS: Termopanel doble vidrio c/cámara de aire hermético Float interior transparente de seguridad 6mm + cámara de aire 9mm + Float exterior de seguridad 6mm.

CONTRAVIDRIOS: perfil extruido de PVC c/ alma de acero, propios del sistema.

OBSERVACIONES: toda la carpintería llevará doble junta de estanqueidad de EPDM. Se considerará el esfuerzo de carga de viento en 290 kg/m2.



Provincia de Tierra del Fuego
 Antártida e Islas del Atlántico Sur
 República Argentina
 Ministerio de Educación, Cultura,
 Ciencia y Tecnología

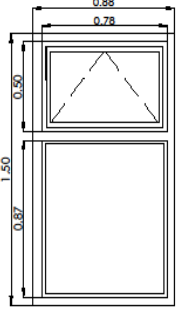
V09	Tipo: Cuatro paños fijos + dos paños batientes+ una puerta doble hoja.	Cantidad
0,78		2
<p>MARCO: Perfil extruido de PVC reforzado c/alma de acero galvanizado. Perfiles línea Eurodesing de Rehau o similar color blanco.</p>		
<p>HOJA: de PVC línea Rehau o similar color blanco, acabado propio del sistema.</p>		
<p>HERRAJES: reforzados, propios del sistema.</p>		
<p>Vidrios: Termopanel 4-12-4</p>		
<p>CONTRAVIDRIOS: perfil extruido de PVC c/ alma de acero, propios del sistema.</p>		
<p>OBSERVACIONES: toda la carpintería llevará doble junta de estanqueidad de EPDM. Se considerará el esfuerzo de carga de viento en 290 kg/m2.</p>		

Vidrios: Termopanel 4-12-4



0192

Provincia de Tierra del Fuego
 Antártida e Islas del Atlántico Sur
 República Argentina
 Ministerio de Educación, Cultura,
 Ciencia y Tecnología

V10	Tipo: Un paño fijo+ un paño batiente.	Cantidad
0.88		3
		
<p>MARCO: Perfil extruído de PVC reforzado c/alma de acero galvanizado. Perfiles línea Eurodesing de Rehau o similar color blanco.</p>		
<p>HOJA: de PVC línea Rehau o similar color blanco, acabado propio del sistema.</p>		
<p>HERRAJES: reforzados, propios del sistema.</p>		
<p>VIDRIOS: Termopanel doble vidrio c/cámara de aire hermético Float interior transparente de seguridad 6mm + cámara de aire 9mm + Float exterior de seguridad 6mm.</p>		
<p>CONTRAVIDRIOS: perfil extruído de PVC c/ alma de acero, propios del sistema.</p>		
<p>OBSERVACIONES: toda la carpintería llevará doble junta de estanqueidad de EPDM. Se considerará el esfuerzo de carga de viento en 290 kg/m2.</p>		



0192

Provincia de Tierra del Fuego
Antártida e Islas del Atlántico Sur
República Argentina
Ministerio de Educación, Cultura,
Ciencia y Tecnología

V11	Tipo: Un paño fijo.	Cantidad
1.47		4
<p>MARCO: Perfil extruido de PVC reforzado c/alma de acero galvanizado. Perfiles línea Eurodesing de Rehau o similar color blanco.</p>		
<p>HOJA: de PVC línea Rehau o similar color blanco, acabado propio del sistema.</p>		
<p>HERRAJES: reforzados, propios del sistema.</p>		
<p>Vidrios: Termopanel 4-12-4</p>		
<p>CONTRAVIDRIOS: perfil extruido de PVC c/ alma de acero, propios del sistema.</p>		
<p>OBSERVACIONES: toda la carpintería llevará doble junta de estanqueidad de EPDM. Se considerará el esfuerzo de carga de viento en 290 kg/m2.</p>		
V12	Tipo: Un paño fijo	Cantidad
1.78		5
<p>MARCO: Perfil extruido de PVC reforzado c/alma de acero galvanizado. Perfiles línea Eurodesing de Rehau o similar color blanco.</p>		
<p>HOJA: de PVC línea Rehau o similar color blanco, acabado propio del sistema.</p>		
<p>HERRAJES: reforzados, propios del sistema.</p>		
<p>VIDRIOS: Termopanel doble vidrio c/cámara de aire hermético Float interior transparente de seguridad 6mm + cámara de aire 9mm + Float exterior de seguridad 6mm.</p>		
<p>CONTRAVIDRIOS: perfil extruido de PVC c/ alma de acero, propios del sistema.</p>		
<p>OBSERVACIONES: toda la carpintería llevará doble junta de estanqueidad de EPDM. Se considerará el esfuerzo de carga de viento en 290 kg/m2.</p>		

Vidrios: Termopanel 4-12-4



0192

Provincia de Tierra del Fuego
 Antártida e Islas del Atlántico Sur
 República Argentina
 Ministerio de Educación, Cultura,
 Ciencia y Tecnología

V13	Tipo: Seis paños fijos.	Cantidad
2,40		18
<p>MARCO: Perfil extruido de PVC reforzado c/alma de acero galvanizado. Perfiles línea Eurodesing de Rehau o similar color blanco.</p>		
<p>HOJA: de PVC línea Rehau o similar color blanco, acabado propio del sistema.</p>		
<p>HERRAJES: reforzados, propios del sistema.</p>		
<p>Vidrios: Termopanel 4-12-4</p>		
<p>CONTRAVIDRIOS: perfil extruido de PVC c/ alma de acero, propios del sistema.</p>		
<p>OBSERVACIONES: toda la carpintería llevará doble junta de estanqueidad de EPDM. Se considerará el esfuerzo de carga de viento en 290 kg/m2.</p>		
V14	Tipo: Ocho paños fijos.	Cantidad
2,82		1
<p>MARCO: Perfil extruido de PVC reforzado c/alma de acero galvanizado. Perfiles línea Eurodesing de Rehau o similar color blanco.</p>		
<p>HOJA: de PVC línea Rehau o similar color blanco, acabado propio del sistema.</p>		
<p>HERRAJES: reforzados, propios del sistema.</p>		
<p>VIDRIOS: Termopanel doble vidrio c/cámara de aire hermético Float interior transparente de seguridad 6mm + cámara de aire 9mm + Float exterior de seguridad 6mm.</p>		
<p>CONTRAVIDRIOS: perfil extruido de PVC c/ alma de acero, propios del sistema.</p>		
<p>OBSERVACIONES: toda la carpintería llevará doble junta de estanqueidad de EPDM. Se considerará el esfuerzo de carga de viento en 290 kg/m2.</p>		

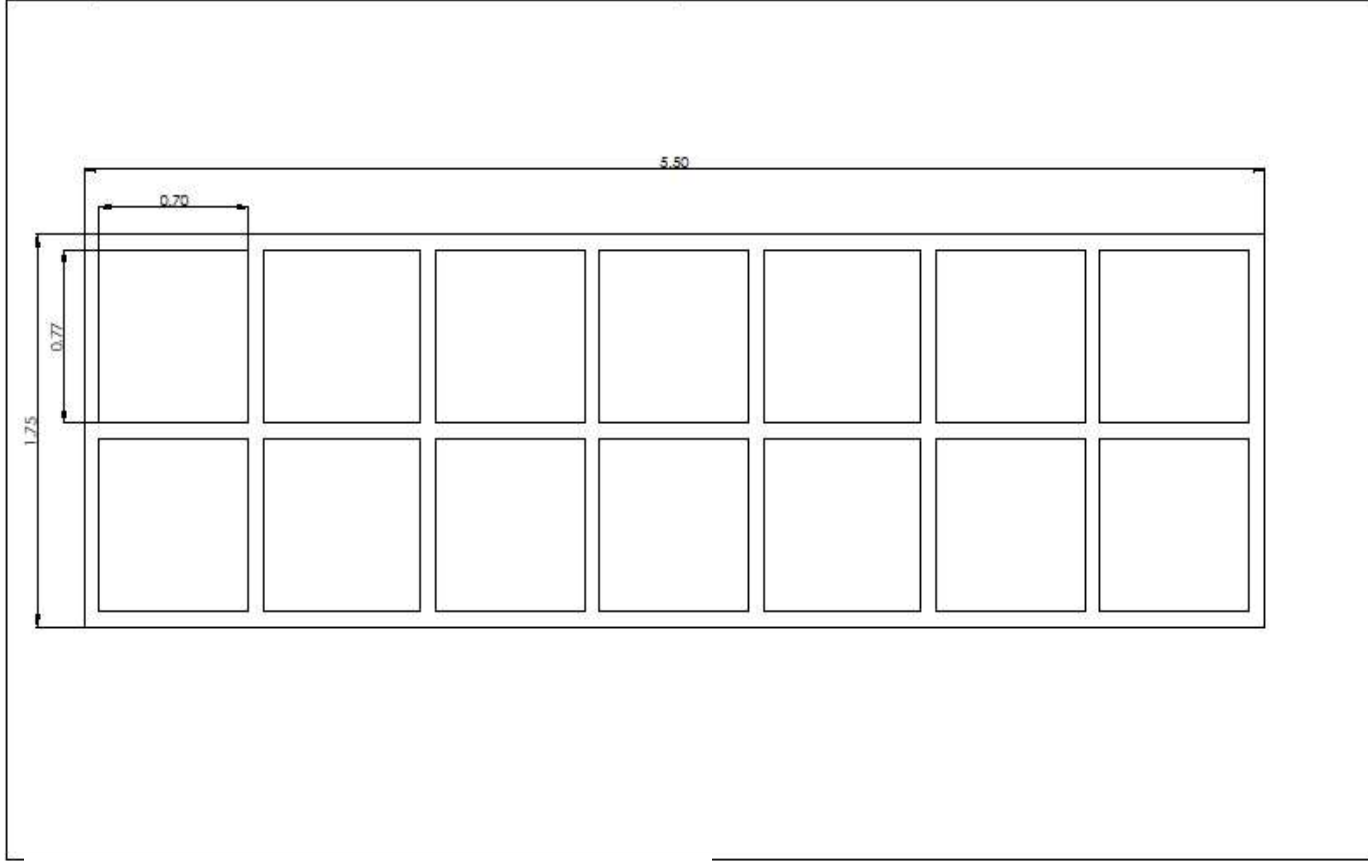
Vidrios: Termopanel 4-12-4



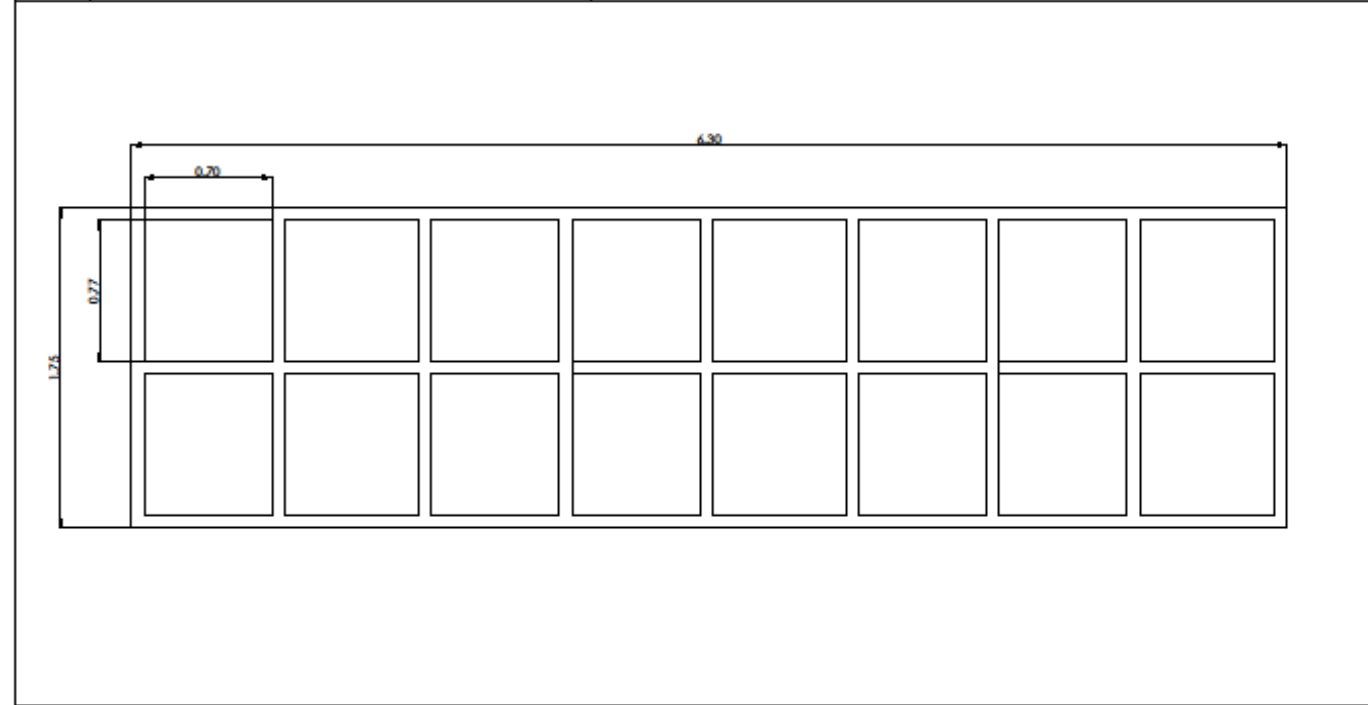
0192

Provincia de Tierra del Fuego
Antártida e Islas del Atlántico Sur
República Argentina
Ministerio de Educación, Cultura,
Ciencia y Tecnología

V15	Tipo: Catorce paños fijos.	Cantidad
5,50		1



Vidrios: Termopanel 4-12-4		
6,30		2



MARCO: Perfil extruido de PVC reforzado c/alma de acero galvanizado. Perfiles línea Eurodesing de Rehau o similar color blanco.
HOJA: de PVC línea Rehau o similar color blanco, acabado propio del sistema.
HERRAJES: reforzados, propios del sistema.
VIDRIOS: Termopanel doble vidrio c/cámara de aire hermético Float interior transparente de seguridad 6mm + cámara de aire 9mm + Float exterior de seguridad 6mm.
CONTRAVIDRIOS: perfil extruido de PVC c/ alma de acero, propios del sistema.
OBSERVACIONES: toda la carpintería llevará doble junta de estanqueidad de EPDM. Se considerará el esfuerzo de carga de viento en 290 kg/m2.



Provincia de Tierra del Fuego
Antártida e Islas del Atlántico Sur
República Argentina
Ministerio de Educación, Cultura,
Ciencia y Tecnología

0192

V17	Tipo: Cuatro paños fijos.	Cantidad
1,64		1
MARCO: Perfil extruido de PVC reforzado c/alma de acero galvanizado. Perfiles línea Eurodesing de Rehau o similar color blanco.		
HOJA: de PVC línea Rehau o similar color blanco, acabado propio del sistema.		
HERRAJES: reforzados, propios del sistema.		
Vidrios: Termopanel 4-12-4		
CONTRAVIDRIOS: perfil extruido de PVC c/ alma de acero, propios del sistema.		
OBSERVACIONES: toda la carpintería llevará doble junta de estanqueidad de EPDM. Se considerará el esfuerzo de carga de viento en 290 kg/m2.		

8.3.1 Ventana de PVC de 3,30x 1,50m (V1).

En este ítem la empresa deberá tener en cuenta la provisión, colocación e instalación de una ventana del material PVC de 3,30x 1,50m, son de cuatro paños superiores batientes de 0,78x 0,50m y cuatro paños inferiores fijos de 0,78x 0,87m. La misma tendrá que ser de primera calidad e incluir el marco y contramarco de PVC, Cerramientos, Termopanel (4-12-4), bisagras, y todos los accesorios necesarios para su correcto funcionamiento.

8.3.2 Ventana de PVC de 2,50x 1,50m (V2).

En este ítem la empresa deberá tener en cuenta la provisión, colocación e instalación de una ventana del material PVC de 2,50x 1,50m, son de tres paños superiores batientes de 0,78x 0,50m y tres paños inferiores fijos de 0,78x 0,87m. La misma tendrá que ser de primera calidad e incluir el marco y contramarco de PVC, Cerramientos, Termopanel (4-12-4), bisagras, y todos los accesorios necesarios para su correcto funcionamiento.

8.3.3 Ventana de PVC de 1,70x 1,50m (V3).

En este ítem la empresa deberá tener en cuenta la provisión, colocación e instalación de una ventana del material PVC de 1,70x 1,50m, son de dos paños superiores batientes de 0,78x 0,50m y dos paños inferiores fijos de 0,78x 0,87m. La misma tendrá que ser de primera calidad e incluir el marco y contramarco de PVC, Cerramientos, Termopanel (4-12-4), bisagras, y todos los accesorios necesarios para su correcto funcionamiento.

8.3.4 Ventana de PVC de 2,40x 1,20m (V4).

En este ítem la empresa deberá tener en cuenta la provisión, colocación e instalación de una ventana del material PVC de 2,40x 1,20m, son de tres paños superiores batientes de 0,75x 0,50m y dos paños inferiores fijos de 0,78x 0,87m. La misma tendrá que ser de primera calidad e incluir el marco y contramarco de PVC, Cerramientos, Termopanel (4-12-4), bisagras, y todos los accesorios necesarios para su correcto funcionamiento.



Provincia de Tierra del Fuego
Antártida e Islas del Atlántico Sur
República Argentina
Ministerio de Educación, Cultura,
Ciencia y Tecnología

8.3.5 Ventana de PVC de 1,61x 1,20m (V5).

En este ítem la empresa deberá tener en cuenta la provisión, colocación e instalación de una ventana del material PVC de 1,61x 1,20m, son de dos paños superiores batientes de 0,75x 0,50m y dos paños inferiores fijos de 0,75x 0,58m. La misma tendrá que ser de primera calidad e incluir el marco y contramarco de PVC, Cerramientos, Termopanel (4-12-4), bisagras, y todos los accesorios necesarios para su correcto funcionamiento.

8.3.6 Ventana de PVC de 0,83x 1,20m (V6).

En este ítem la empresa deberá tener en cuenta la provisión, colocación e instalación de una ventana del material PVC de 0,83x 1,20m, son de un paño superior batiente de 0,75x 0,50m y un paño inferior fijo de 0,75x 0,58m. La misma tendrá que ser de primera calidad e incluir el marco y contramarco de PVC, Cerramientos, Termopanel (4-12-4), bisagras, y todos los accesorios necesarios para su correcto funcionamiento.

8.3.7 Ventana de PVC de 2,90x 0,82m (V7).

En este ítem la empresa deberá tener en cuenta la provisión, colocación e instalación de una ventana del material PVC de 2,90x 0,82m, son de un paño inferior fijo de 1,37x 0,74m. La misma tendrá que ser de primera calidad e incluir el marco y contramarco de PVC, Cerramientos, Termopanel (4-12-4), bisagras, y todos los accesorios necesarios para su correcto funcionamiento.

8.3.8 Ventana de PVC de 0,77x 0,82m (V8).

En este ítem la empresa deberá tener en cuenta la provisión, colocación e instalación de una ventana del material PVC de 0,77x 0,82m, son de un paño inferior fijo. La misma tendrá que ser de primera calidad e incluir el marco y contramarco de PVC, Cerramientos, Termopanel (4-12-4), bisagras, y todos los accesorios necesarios para su correcto funcionamiento.

8.3.9 Ventana de PVC de 0,78x 2,40m (V9).

En este ítem la empresa deberá tener en cuenta la provisión, colocación e instalación de una ventana del material PVC de 0,78x 2,40m, son de un paño superior batiente de 0,70x 0,32m y dos paños inferiores fijos de 0,70x 0,95m. La misma tendrá que ser de primera calidad e incluir el marco y contramarco de PVC, Cerramientos, Termopanel (4-12-4), bisagras, y todos los accesorios necesarios para su correcto funcionamiento.

8.3.10 Ventana de PVC de 0,88x 1,50m (V10).

En este ítem la empresa deberá tener en cuenta la provisión, colocación e instalación de una ventana del material PVC de 0,88x 1,50m, son de un paño superior batiente de 0,78x 0,50m y un paño inferior fijo de 0,78x 0,87m. La misma tendrá que ser de primera calidad e incluir el marco y contramarco de PVC, Cerramientos, Termopanel (4-12-4), bisagras, y todos los accesorios necesarios para su correcto funcionamiento.

8.3.11 Ventana de PVC de 1,47x 0,82m (V11).

En este ítem la empresa deberá tener en cuenta la provisión, colocación e instalación de una ventana del material PVC de 1,47x 0,82m, son de un paño superior batiente de 0,68x 0,74m y un paño inferior fijo de 0,68x 0,74m. La misma tendrá que ser de primera calidad e incluir el marco y contramarco de PVC, Cerramientos, Termopanel (4-12-4), bisagras, y todos los accesorios necesarios para su correcto funcionamiento.

8.3.12 Ventana de PVC de 1,78x 0,36m (V12).

En este ítem la empresa deberá tener en cuenta la provisión, colocación e instalación de una ventana del material PVC de 1,78x 0,36m, son de un paño fijo. La misma tendrá que ser de primera calidad e incluir el marco y contramarco de PVC, Cerramientos, Termopanel (4-12-4), bisagras, y todos los accesorios necesarios para su correcto funcionamiento.

8.3.13 Ventana de PVC de 2,40x 1,75m (V13).

En este ítem la empresa deberá tener en cuenta la provisión, colocación e instalación de una ventana del material PVC de 2,40x 1,75m, son de tres paños superiores fijos de 0,70x 0,77m y tres paños inferiores fijos de 0,70x 0,77m. La misma tendrá que ser de primera calidad e incluir el marco y contramarco de PVC, Cerramientos, Termopanel (4-12-4), bisagras, y todos los accesorios necesarios para su correcto funcionamiento.

8.3.14 Ventana de PVC de 2,82x 1,75m (V14).

En este ítem la empresa deberá tener en cuenta la provisión, colocación e instalación de una ventana del material PVC de 2,82x 1,75m, son de seis paños fijos de 0,85x 0,77m. La misma tendrá que ser de primera calidad e incluir el marco y contramarco de PVC, Cerramientos, Termopanel (4-12-4), bisagras, y todos los accesorios necesarios para su correcto funcionamiento.



Provincia de Tierra del Fuego
Antártida e Islas del Atlántico Sur
República Argentina
Ministerio de Educación, Cultura,
Ciencia y Tecnología

8.3.15 Ventana de PVC de 5,50x 1,75m (V15).

En este ítem la empresa deberá tener en cuenta la provisión, colocación e instalación de una ventana del material PVC de 5,50x 1,75m, son de catorce paños fijos de 0,70x 0,77m. La misma tendrá que ser de primera calidad e incluir el marco y contramarco de PVC, Cerramientos, Termopanel (4-12-4), bisagras, y todos los accesorios necesarios para su correcto funcionamiento.

8.3.16 Ventana de PVC de 6,30x 1,75m (V16).

En este ítem la empresa deberá tener en cuenta la provisión, colocación e instalación de una ventana del material PVC de 6,30x 1,75m, son de dieciséis paños fijos de 0,70x 0,77m. La misma tendrá que ser de primera calidad e incluir el marco y contramarco de PVC, Cerramientos, Termopanel (4-12-4), bisagras, y todos los accesorios necesarios para su correcto funcionamiento.

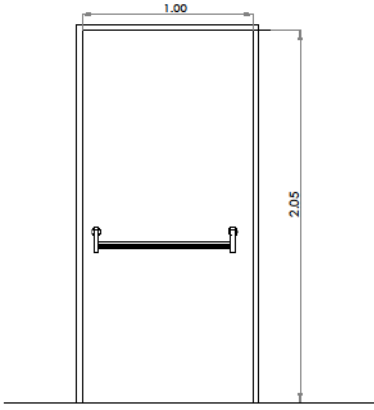
8.3.17 Ventana de PVC de 1,64x 1,75m (V17).

En este ítem la empresa deberá tener en cuenta la provisión, colocación e instalación de una ventana del material PVC de 1,64x 1,75m, son de cuatro paños fijos de 0,70x 0,77m. La misma tendrá que ser de primera calidad e incluir el marco y contramarco de PVC, Cerramientos, Termopanel (4-12-4), bisagras, y todos los accesorios necesarios para su correcto funcionamiento.

8.4 Provisión y colocación de Puertas de Emergencias: El contratista deberá tener en cuenta que todas las medidas deberán ser verificadas en obra.



Provincia de Tierra del Fuego
Antártida e Islas del Atlántico Sur
República Argentina
Ministerio de Educación, Cultura,
Ciencia y Tecnología

PE01	Tipo: simple	Cantidad
		10
		
MARCO: Chapa doblada BWG N° 18.		
HOJA: Chapa doblada BWG N°18.		
HERRAJES: reforzados, propios del sistema y barral antipánico.		
VIDRIOS: No.		
CONTRAVIDRIOS: de aluminio.		
OBSERVACIONES: Pintura esmalte sintético color a definir por la inspección.		



0192

Provincia de Tierra del Fuego
Antártida e Islas del Atlántico Sur
República Argentina
Ministerio de Educación, Cultura,
Ciencia y Tecnología

PE02	Tipo: dos hojas móviles	Cantidad
		3
MARCO: Chapa doblada BWG N° 18.		
HOJA: Chapa doblada BWG N°18.		
HERRAJES: reforzados, propios del sistema y barral antipánico.		
VIDRIOS: No.		
CONTRAVIDRIOS: de aluminio.		
OBSERVACIONES: Pintura esmalte sintético color a definir por la inspección.		

PE03	Tipo: puerta de dos hojas móviles	Cantidad
	Ubicación: Local 1	2
MARCO: Chapa doblada BWG N° 18.		
HOJA: Chapa doblada BWG N°18.		
HERRAJES: reforzados, propios del sistema y barral antipánico.		
VIDRIOS: No.		
CONTRAVIDRIOS: de aluminio.		
OBSERVACIONES: Pintura esmalte sintético color a definir por la inspección.		



0192

Provincia de Tierra del Fuego
Antártida e Islas del Atlántico Sur
República Argentina
Ministerio de Educación, Cultura,
Ciencia y Tecnología

8.4.1 Puerta de Emergencia de 1,00x 2,05m (PE01).

En este ítem la empresa deberá tener en cuenta la provisión, colocación e instalación de las puertas de emergencias de una hoja de chapa ciega, ignifuga F90 relleno de material volcánico incombustible doble chapa BWG 18, que este homologada por bomberos de la policía o por una entidad competente. La misma tendrá que ser de primera calidad e incluir un marco de chapa, un barral antipático tipo touch, bisagras, y todos los accesorios necesarios para su correcto funcionamiento.

8.4.2 Puerta de Emergencia de 1,70x 2,05m (PE02).

En este ítem la empresa deberá tener en cuenta la provisión, colocación e instalación de las puertas de emergencias de doble hojas de chapa ciega, ignifuga F90 relleno de material volcánico incombustible doble chapa BWG 18, que este homologada por bomberos de la policía o por una entidad competente. La misma tendrá que ser de primera calidad e incluir un marco de chapa, un barral antipático tipo touch, bisagras, y todos los accesorios necesarios para su correcto funcionamiento.

8.4.3 Puerta de Emergencia de 1,90x 2,05m (PE03).

En este ítem la empresa deberá tener en cuenta la provisión, colocación e instalación de las puertas de emergencias de doble hojas de chapa ciega, ignifuga F90 relleno de material volcánico incombustible doble chapa BWG 18, que este homologada por bomberos de la policía o por una entidad competente. La misma tendrá que ser de primera calidad e incluir un marco de chapa, un barral antipático tipo touch, bisagras, y todos los accesorios necesarios para su correcto funcionamiento.

8.5 Provisión y colocación de Puertas: El contratista deberá tener en cuenta que todas las medidas deberán ser verificadas en obra.



0192

Provincia de Tierra del Fuego
Antártida e Islas del Atlántico Sur
República Argentina
Ministerio de Educación, Cultura,
Ciencia y Tecnología

LOCAL : Indicados en el plano.
CANTIDAD: 1

P1
0.89

TIPO	Puerta interior tipo placa de madera
MARCO	
HOJA	Hoja rebatible, espesor 40mm, estructura nido de abeja de madera y terciado de cedro e:5mm
VIDRIO	No
CERRADURA	De seguridad doble paleta
HERRAJES	Picaporte de bronce
PASADORES	No
BISAGRAS	3 bisagras bronce platil de 120 mm
DOBLE CONTACTO	No
PINTURAS	Blanca
OBSERVACIONES	Ajustadas a medidas de estructura

MINISTERIO DE OBRAS Y SERVICIOS PUBLICOS DE LA PROVINCIA

PROYECTO:
SOBERANIA NACIONAL
PLANO :
PUERTAS PLACAS

ESCALA
1 : 50

P1

LOCAL : Indicados en el plano.
CANTIDAD: 4

P2
1.50

TIPO	Puerta interior tipo placa de madera
MARCO	
HOJA	Hoja rebatible, espesor 40mm, estructura nido de abeja de madera y terciado de cedro e:5mm
VIDRIO	Vidrios de seguridad 0.49m x 0.76m
CERRADURA	De seguridad doble paleta
HERRAJES	Picaporte de bronce
PASADORES	No
BISAGRAS	3 bisagras bronce platil de 120 mm
DOBLE CONTACTO	No
PINTURAS	Blanca
OBSERVACIONES	Ajustadas a medidas de estructura

MINISTERIO DE OBRAS Y SERVICIOS PUBLICOS DE LA PROVINCIA

PROYECTO:
SOBERANIA NACIONAL
PLANO :
PUERTAS PLACAS

ESCALA
1 : 50

P2



0192

Provincia de Tierra del Fuego
Antártida e Islas del Atlántico Sur
República Argentina
Ministerio de Educación, Cultura,
Ciencia y Tecnología

LOCAL : Indicados en el plano.
CANTIDAD: 1

P3
1.22

TIPO	Puerta principal
MARCO	Metalico
HOJA	doble Hoja rebatible, espesor 40mm, estructura nido de abeja de madera y terciado de cedro e.5mm
VIDRIO	no
CERRADURA	De seguridad doble paleta
HERRAJES	Picaporte de bronce
PASADORES	No
BISAGRAS	6 bisagras bronce platil de 120 mm
DOBLE CONTACTO	No
PINTURAS	Blanca
OBSERVACIONES	Ajustadas a medidas de estructura

MINISTERIO DE OBRAS Y SERVICIOS PUBLICOS DE LA PROVINCIA

PROYECTO:
SOBERANIA NACIONAL

PLANO : PUERTAS PLACAS

ESCALA
1 : 50

P3

LOCAL : Indicados en el plano.
CANTIDAD: 2

P4
1.68

TIPO	Puerta interior tipo placa de madera
MARCO	
HOJA	Dos hojas rebatibles de chapa dobl. 60x60 NPT8 con refuerzos int. ocultos en la parte interior esp. 60mm con dos paños vidriados superiores.
VIDRIO	Vidrios de seguridad 0.44m x 0.80m
CERRADURA	De seguridad doble paleta
HERRAJES	Picaporte de bronce
PASADORES	No
BISAGRAS	3 bisagras bronce platil de 120 mm
DOBLE CONTACTO	No
PINTURAS	Blanca
OBSERVACIONES	Ajustadas a medidas de estructura

MINISTERIO DE OBRAS Y SERVICIOS PUBLICOS DE LA PROVINCIA

PROYECTO:
SOBERANIA NACIONAL

PLANO : PUERTAS PLACAS

ESCALA
1 : 50

P4



Provincia de Tierra del Fuego
Antártida e Islas del Atlántico Sur
República Argentina
Ministerio de Educación, Cultura,
Ciencia y Tecnología

0192

LOCAL : Indicados en el plano.
CANTIDAD: 2

P5
1.88

TIPO	<i>Puerta interior tipo placa de madera</i>
MARCO	
HOJA	<i>Dos hojas rebalibiles de chapa dobl. BWG Nº18 con refuerzos int. ocultos en la parte inferior esp. 50mm con dos paños vidriados superiores.</i>
VIDRIO	<i>Vidrios de seguridad 0.74m x 0.90m</i>
CERRADURA	<i>De seguridad doble paleta</i>
HERRAJES	<i>Picaporte de bronce</i>
PASADORES	<i>No</i>
BISAGRAS	<i>3 bisagras bronce platil de 120 mm</i>
DOBLE CONTACTO	<i>No</i>
PINTURAS	<i>Blanca</i>
OBSERVACIONES	<i>Ajustadas a medidas de estructura</i>

MINISTERIO DE OBRAS Y SERVICIOS PUBLICOS DE LA PROVINCIA

PROYECTO:
SOBERANIA NACIONAL
PLANO :
PUERTAS PLACAS

ESCALA:
1 : 50

P5

8.5.1 Puerta placa de 0,89x 2,02m (P1).

En este ítem la empresa deberá tener en cuenta la provisión, colocación e instalación de las puertas interiores de placa ciega mano según plano de carpinterías, con una estructura y refuerzos nido de abeja de madera y terciado de cedro e:5mm, laqueada con laca poliuretánica color a elección del inspector de obra, tendrá que ser de primera calidad, estar ajustadas a las medidas de la estructura e incluir un marco de metal, picaporte de bronce, cerradura de seguridad doble paleta, bisagras de bronce platil de 120mm y todos los accesorios necesarios para su correcto funcionamiento.

8.5.2 Puerta placa de 1,50x 2,00m (P2).

En este ítem la empresa deberá tener en cuenta la provisión, colocación e instalación de las puertas interiores de placa de chapa doble hoja, rebalibiles, con una estructura de chapa BWG Nº18, refuerzos interiores ocultos en la parte inferior de un esp:50mm de 1,50x 2,00m, cada hoja con vidrio de seguridad (0,49x 0,76m), tendrá que ser de primera calidad, estar ajustadas a las medidas de la estructura e incluir un marco de chapa, picaporte de bronce, cerradura de seguridad doble paleta, bisagras de bronce platil de 120mm, vidrios termopanel (4-6-4) y todos los accesorios necesarios para su correcto funcionamiento.

8.5.3 Puerta placa de 1,22x 1,97m (P3).

En este ítem la empresa deberá tener en cuenta la provisión, colocación e instalación de las puertas interiores de placa de chapa ciega doble hoja, rebalibiles, con una estructura de chapa BWG Nº18, refuerzos interiores ocultos en la parte inferior de un esp:50mm de 1,22x 1,97m, tendrá que ser de primera calidad, estar ajustadas a las medidas de la estructura e incluir un marco de chapa, picaporte de bronce, cerradura de seguridad doble paleta, bisagras de bronce platil de 120mm, y todos los accesorios necesarios para su correcto funcionamiento.

8.5.4 Puerta placa de 1,68x 2,00m (P4).

En este ítem la empresa deberá tener en cuenta la provisión, colocación e instalación de las puertas interiores de placa de chapa doble hoja, rebalibiles, con una estructura de chapa BWG Nº18, refuerzos interiores ocultos en la parte inferior de un esp:50mm de 1,68x 2,00m, con vidrio de seguridad (0,44x 0,80m), tendrá



0192

Provincia de Tierra del Fuego
Antártida e Islas del Atlántico Sur
República Argentina
Ministerio de Educación, Cultura,
Ciencia y Tecnología

que ser de primera calidad, estar ajustadas a las medidas de la estructura e incluir un marco de chapa, picaporte de bronce, cerradura de seguridad doble paleta, bisagras de bronce platil de 120mm, vidrios termopanel (4-6-4) y todos los accesorios necesarios para su correcto funcionamiento.

8.5.5 Puerta placa de 1,88x 2,00m (P5).

En este ítem la empresa deberá tener en cuenta la provisión, colocación e instalación de las puertas interiores de placa de chapa doble hoja, rebatibles, con una estructura de chapa BWG N°18, refuerzos interiores ocultos en la parte inferior de un esp:50mm de 1,88x 2,00m, con vidrio de seguridad (0,74x 0,90m), tendrá que ser de primera calidad, estar ajustadas a las medidas de la estructura e incluir un marco de chapa, picaporte de bronce, cerradura de seguridad doble paleta, bisagras de bronce platil de 120mm, vidrios termopanel (4-6-4) y todos los accesorios necesarios para su correcto funcionamiento.

8.6 Idem 1.4

8.6.1 Idem 1.4.1

8.6.2 Idem 1.4.2

8.6.3 Idem 1.4.3

8.6.4 Idem 3.6.4

8.6.5 Idem 3.6.5

8.7 Idem 1.5

RENLÓN N° 9- ESCUELA PROVINCIAL N° 32 “IYU”

9.1 Idem 1.1

9.2 Idem 1.2

9.3 Provisión y colocación de Ventanas: El contratista deberá tener en cuenta que todas las medidas deberán ser verificadas en obra.



Provincia de Tierra del Fuego
 Antártida e Islas del Atlántico Sur
 República Argentina
 Ministerio de Educación, Cultura,
 Ciencia y Tecnología

V01	Tipo: Tres paños fijos + tres paños batientes.	Cantidad
1.80		50
<p>MARCO: Perfil extruido de PVC reforzado c/alma de acero galvanizado. Perfiles línea Eurodesing de Rehau o similar color blanco.</p>		
<p>HOJA: de PVC línea Rehau o similar color blanco, acabado propio del sistema.</p>		
<p>HERRAJES: reforzados, propios del sistema.</p>		
<p>Vidrios: Termopanel 4-12-4</p>		
<p>CONTRAVIDRIOS: perfil extruido de PVC c/ alma de acero, propios del sistema.</p>		
<p>OBSERVACIONES: toda la carpintería llevará doble junta de estanqueidad de EPDM. Se considerará el esfuerzo de carga de viento en 290 kg/m2.</p>		

Vidrios: Termopanel 4-12-4



0192

Provincia de Tierra del Fuego
 Antártida e Islas del Atlántico Sur
 República Argentina
 Ministerio de Educación, Cultura,
 Ciencia y Tecnología

V02	Tipo: Un paño batiente+ un paño fijo.	Cantidad
1.20		4
<p>MARCO: Perfil extruido de PVC reforzado c/alma de acero galvanizado. Perfiles línea Eurodesing de Rehau o similar color blanco.</p>		
<p>HOJA: de PVC línea Rehau o similar color blanco, acabado propio del sistema.</p>		
<p>HERRAJES: reforzados, propios del sistema.</p>		
<p>VIDRIOS: Temopanel doble vidrio c/cámara de aire hermético Float interior transparente de seguridad 6mm + cámara de aire 9mm + Float exterior de seguridad 6mm.</p>		
<p>CONTRAVIDRIOS: perfil extruido de PVC c/ alma de acero, propios del sistema.</p>		
<p>OBSERVACIONES: toda la carpintería llevará doble junta de estanqueidad de EPDM. Se considerará el esfuerzo de carga de viento en 290 kg/m2.</p>		



0192

Provincia de Tierra del Fuego
Antártida e Islas del Atlántico Sur
República Argentina
Ministerio de Educación, Cultura,
Ciencia y Tecnología

V03	Tipo: Un paño batiente.	Cantidad
0.80		6
<p>MARCO: Perfil extruido de PVC reforzado c/alma de acero galvanizado. Perfiles línea Eurodesing de Rehau o similar color blanco.</p>		
<p>HOJA: de PVC línea Rehau o similar color blanco, acabado propio del sistema.</p>		
<p>HERRAJES: reforzados, propios del sistema.</p>		
<p>Vidrios: Termopanel 4-12-4</p>		
<p>CONTRAVIDRIOS: perfil extruido de PVC c/ alma de acero, propios del sistema.</p>		
<p>OBSERVACIONES: toda la carpintería llevará doble junta de estanqueidad de EPDM. Se considerará el esfuerzo de carga de viento en 290 kg/m2.</p>		
V04	Tipo: Un paño batiente.	Cantidad
0.60		1
<p>HOJA: de aluminio ignifuga con un barral antipánico</p>		
<p>HERRAJES: reforzados, propios del sistema.</p>		
<p>VIDRIOS: Termopanel doble vidrio c/cámara de aire hermético Float interior transparente de seguridad 6mm + cámara de aire 9mm + Float exterior de seguridad 6mm.</p>		
<p>CONTRAVIDRIOS: perfil extruido de PVC c/ alma de acero, propios del sistema.</p>		

Vidrios: Termopanel 4-12-4



Provincia de Tierra del Fuego
Antártida e Islas del Atlántico Sur
República Argentina
Ministerio de Educación, Cultura,
Ciencia y Tecnología

9.3.1 Ventana de PVC de 1,80x 1,20m (V01).

En este ítem la empresa deberá tener en cuenta la provisión, colocación e instalación de una ventana del material PVC de 1,80x 1,20m, son de tres paños superiores batientes de 0,54x 0,54m y tres paños inferiores fijos de 0,54x 0,54m. La misma tendrá que ser de primera calidad e incluir el marco y contramarco de PVC, Cerramientos, Termopanel (4-12-4), bisagras, y todos los accesorios necesarios para su correcto funcionamiento.

9.3.2 Ventana de PVC de 1,20x 0,90m (V02).

En este ítem la empresa deberá tener en cuenta la provisión, colocación e instalación de una ventana del material PVC de 1,20x 0,90m, son de un paño superior batiente de 0,54x 0,81m y un paño inferior fijo de 0,54x 0,81m. La misma tendrá que ser de primera calidad e incluir el marco y contramarco de PVC, Cerramientos, Termopanel (4-12-4), bisagras, y todos los accesorios necesarios para su correcto funcionamiento.

9.3.3 Ventana de PVC de 0,80x 0,60m (V03).

En este ítem la empresa deberá tener en cuenta la provisión, colocación e instalación de una ventana del material PVC de 0,80x 0,60m, son de un paño superior batiente. La misma tendrá que ser de primera calidad e incluir el marco y contramarco de PVC, Cerramientos, Termopanel (4-12-4), bisagras, y todos los accesorios necesarios para su correcto funcionamiento.

9.3.4 Ventana de PVC de 0,60x 1,20m (V04).

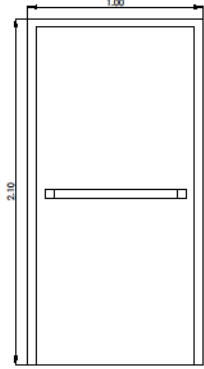
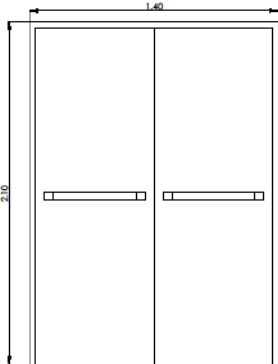
En este ítem la empresa deberá tener en cuenta la provisión, colocación e instalación de una ventana del material PVC de 0,60x 1,20m, son de un paño superior batiente. La misma tendrá que ser de primera calidad e incluir el marco y contramarco de PVC, Cerramientos, Termopanel (4-12-4), bisagras, y todos los accesorios necesarios para su correcto funcionamiento.

9.4 Provisión y colocación de Puertas de Emergencias: El contratista deberá tener en cuenta que todas las medidas deberán ser verificadas en obra.



0192

Provincia de Tierra del Fuego
Antártida e Islas del Atlántico Sur
República Argentina
Ministerio de Educación, Cultura,
Ciencia y Tecnología

P.E01	Tipo:	Cantidad
1.00		3
		
MARCO: Chapa doblada BWG N° 18.		
HOJA: Chapa doblada BWG N° 18.		
HERRAJES: reforzados, propios del sistema.		
VIDRIOS: no.		
CONTRAVIDRIOS: de Aluminio		
OBSERVACIONES: Pintura esmalte sintético color a definir por la inspección		
P.E02	Tipo:	Cantidad
1.40		2
		
MARCO: Chapa doblada BWG N° 18.		
HOJA: Chapa doblada BWG N° 18.		
HERRAJES: reforzados, propios del sistema.		
VIDRIOS: no		
CONTRAVIDRIOS: de Aluminio		
OBSERVACIONES: Pintura esmalte sintético color a definir por la inspección		



0192

Provincia de Tierra del Fuego
Antártida e Islas del Atlántico Sur
República Argentina
Ministerio de Educación, Cultura,
Ciencia y Tecnología

P.E03	Tipo:	Cantidad
0.85		5
MARCO: Chapa doblada BWG N° 18.		
HOJA: Chapa doblada BWG N° 18.		
HERRAJES: reforzados, propios del sistema.		
VIDRIOS: no		
CONTRAVIDRIOS: de Aluminio		
OBSERVACIONES: Pintura esmalte sintético color a definir por la inspección		
P.E04	Tipo:	Cantidad
1.60		1
MARCO: Chapa doblada BWG N° 18.		
HOJA: Chapa doblada BWG N° 18.		
HERRAJES: reforzados, propios del sistema.		
VIDRIOS: no		
CONTRAVIDRIOS: de Aluminio		
OBSERVACIONES: Pintura esmalte sintético color a definir por la inspección		



Provincia de Tierra del Fuego
Antártida e Islas del Atlántico Sur
República Argentina
Ministerio de Educación, Cultura,
Ciencia y Tecnología

9.4.1 Puerta de Emergencia de 1,00x 2,10m (PE01).

En este ítem la empresa deberá tener en cuenta la provisión, colocación e instalación de las puertas de emergencias de doble hojas de chapa ciega, ignífuga F90 relleno de material volcánico incombustible doble chapa BWG 18, que este homologada por bomberos de la policía o por una entidad competente. La misma tendrá que ser de primera calidad e incluir un marco de chapa, un barral antipático tipo touch, bisagras, y todos los accesorios necesarios para su correcto funcionamiento.

9.4.2 Puerta de Emergencia de 1,40x 2,10m (PE02).

En este ítem la empresa deberá tener en cuenta la provisión, colocación e instalación de las puertas de emergencias de doble hojas de chapa ciega, ignífuga F90 relleno de material volcánico incombustible doble chapa BWG 18, que este homologada por bomberos de la policía o por una entidad competente. La misma tendrá que ser de primera calidad e incluir un marco de chapa, un barral antipático tipo touch, bisagras, y todos los accesorios necesarios para su correcto funcionamiento.

9.4.3 Puerta de Emergencia de 0,85x 2,10m (PE03).

En este ítem la empresa deberá tener en cuenta la provisión, colocación e instalación de las puertas de emergencias de doble hojas de chapa ciega, ignífuga F90 relleno de material volcánico incombustible doble chapa BWG 18, que este homologada por bomberos de la policía o por una entidad competente. La misma tendrá que ser de primera calidad e incluir un marco de chapa, un barral antipático tipo touch, bisagras, y todos los accesorios necesarios para su correcto funcionamiento.

9.4.4 Puerta de Emergencia de 1,60x 2,10m (PE04).

En este ítem la empresa deberá tener en cuenta la provisión, colocación e instalación de las puertas de emergencias de doble hojas de chapa con cristal de seguridad (0,80mx 0,76m), ignífuga F90 relleno de material volcánico incombustible doble chapa BWG 18, que este homologada por bomberos de la policía o por una entidad competente. La misma tendrá que ser de primera calidad e incluir un marco de chapa, un barral antipático tipo touch, bisagras, y todos los accesorios necesarios para su correcto funcionamiento.

9.5 Provisión y colocación de Puertas: El contratista deberá tener en cuenta que todas las medidas deberán ser verificadas en obra.



Provincia de Tierra del Fuego
 Antártida e Islas del Atlántico Sur
 República Argentina
 Ministerio de Educación, Cultura,
 Ciencia y Tecnología

LOCAL : Indicados en el plano.
CANTIDAD: 18

P1
1.00

TIPO	<i>Puerta interior tipo placa de madera</i>
MARCO	<i>Madera dura</i>
HOJA	<i>Hoja rebatible, espesor 40 mm, estructura nido de abeja madera y terciado de cedro e:5mm</i>
VIDRIO	<i>Vidrios termopanel 4 - 6 - 4</i>
CERRADURA	<i>De seguridad doble paleta</i>
HERRAJES	<i>Picaporte de bronce</i>
PASADORES	<i>No</i>
BISAGRAS	<i>3 bisagras bronce platil</i>
DOBLE CONTACTO	<i>No</i>
PINTURAS	<i>Blanca</i>
OBSERVACIONES	<i>Ajustadas a medidas de estructura</i>

MINISTERIO DE OBRAS Y SERVICIOS PUBLICOS DE LA PROVINCIA	OBRA: ESCUELA N°32	P1
	PLANO : PUERTAS PLACAS	



Provincia de Tierra del Fuego
 Antártida e Islas del Atlántico Sur
 República Argentina
 Ministerio de Educación, Cultura,
 Ciencia y Tecnología

0192

LOCAL : *Indicados en el plano.*
CANTIDAD: 4

P2
1,00

TIPO	<i>Puerta interior tipo placa de madera</i>
MARCO	<i>Madera dura</i>
HOJA	<i>Hoja rebatible, espesor 40 mm, estructura nido de abeja madera y terciado de cedro e:5mm</i>
VIDRIO	<i>No</i>
CERRADURA	<i>De seguridad doble paleta</i>
HERRAJES	<i>Picaporte de bronce</i>
PASADORES	<i>No</i>
BISAGRAS	<i>3 bisagras bronce platil</i>
DOBLE CONTACTO	<i>No</i>
PINTURAS	<i>Blanca</i>
OBSERVACIONES	<i>Ajustadas a medidas de estructura</i>

MINISTERIO DE OBRAS Y SERVICIOS PUBLICOS DE LA PROVINCIA	OBRA:	ESQUELA N°32	P2
	PLANO :	PUERTAS PLACAS	



Provincia de Tierra del Fuego
 Antártida e Islas del Atlántico Sur
 República Argentina
 Ministerio de Educación, Cultura,
 Ciencia y Tecnología

LOCAL : Indicados en el plano.
CANTIDAD: 13

P3
 0,80

TIPO	<i>Puerta interior tipo placa de madera</i>
MARCO	<i>Madera dura</i>
HOJA	<i>Hoja rebatible, espesor 40 mm, estructura nido de abeja madera y terciado de cedro e:5mm</i>
VIDRIO	<i>No</i>
CERRADURA	<i>De seguridad doble paleta</i>
HERRAJES	<i>Picaporte de bronce</i>
PASADORES	<i>No</i>
BISAGRAS	<i>3 bisagras bronce platil</i>
DOBLE CONTACTO	<i>No</i>
PINTURAS	<i>Blanca</i>
OBSERVACIONES	<i>Ajustadas a medidas de estructura</i>

MINISTERIO DE OBRAS Y SERVICIOS PUBLICOS DE LA PROVINCIA

OBRA: ESCUELA N°32

PLANO : PUERTAS PLACAS

ESCALA
1 : 100

P3



Provincia de Tierra del Fuego
 Antártida e Islas del Atlántico Sur
 República Argentina
 Ministerio de Educación, Cultura,
 Ciencia y Tecnología

0192

LOCAL : Indicados en el plano.
CANTIDAD: 2

P4
1.00

TIPO	<i>Puerta interior tipo placa de madera</i>
MARCO	<i>Madera dura</i>
HOJA	<i>Hoja rebatible, espesor 40 mm, estructura nido de abeja madera y terciado de cedro e:5mm</i>
VIDRIO	<i>No</i>
CERRADURA	<i>De seguridad doble paleta</i>
HERRAJES	<i>Picaporte de bronce</i>
PASADORES	<i>No</i>
BISAGRAS	<i>3 bisagras bronce platil</i>
DOBLE CONTACTO	<i>No</i>
PINTURAS	<i>Blanca</i>
OBSERVACIONES	<i>Ajustadas a medidas de estructura</i>

MINISTERIO DE OBRAS Y SERVICIOS PUBLICOS DE LA PROVINCIA

OBRA: ESCUELA N°32

PLANO : PUERTAS PLACAS

ESCALA: 1 : 100

P4



Provincia de Tierra del Fuego
Antártida e Islas del Atlántico Sur
República Argentina
Ministerio de Educación, Cultura,
Ciencia y Tecnología

0192

LOCAL : Indicados en el plano.
CANTIDAD: 2

P5
0,70

TIPO	Puerta interior tipo placa de madera
MARCO	Madera dura
HOJA	Hoja rebatible, espesor 40 mm, estructura nido de abeja madera y terciado de cedro e:5mm
VIDRIO	No
CERRADURA	De seguridad doble paleta
HERRAJES	Picaporte de bronce
PASADORES	No
BISAGRAS	3 bisagras bronce platil
DOBLE CONTACTO	No
PINTURAS	Blanca
OBSERVACIONES	Ajustadas a medidas de estructura

MINISTERIO DE OBRAS Y SERVICIOS PUBLICOS DE LA PROVINCIA	OBRA:	ESCUELA N°32	P5
	PLANO :	PUERTAS PLACAS	

LOCAL : Indicados en el plano.
CANTIDAD: 10

P6
1,60

TIPO	Puerta interior tipo placa de madera
MARCO	Madera dura
HOJA	Hoja rebatible, espesor 40 mm, estructura nido de abeja madera y terciado de cedro e:5mm
VIDRIO	No
CERRADURA	No
HERRAJES	No
PASADORES	No
BISAGRAS	6 bisagras bronce platil
DOBLE CONTACTO	No
PINTURAS	Blanca
OBSERVACIONES	Ajustadas a medidas de estructura

MINISTERIO DE OBRAS Y SERVICIOS PUBLICOS DE LA PROVINCIA	OBRA:	ESCUELA N°32	P6
	PLANO :	PUERTAS PLACAS	



Provincia de Tierra del Fuego
Antártida e Islas del Atlántico Sur
República Argentina
Ministerio de Educación, Cultura,
Ciencia y Tecnología

0192

LOCAL : Indicados en el plano.
CANTIDAD: 11

P7
0,70

TIPO	Puerta interior tipo placa de madera
MARCO	Madera dura
HOJA	Hoja rebatible, espesor 40 mm, estructura nido de abeja madera y terciado de cedro e:5mm
VIDRIO	No
CERRADURA	De seguridad doble paleta
HERRAJES	Picaporte de bronce
PASADORES	No
BISAGRAS	3 bisagras bronce platil
DOBLE CONTACTO	No
PINTURAS	Blanca
OBSERVACIONES	Ajustadas a medidas de estructura

MINISTERIO DE OBRAS Y SERVICIOS PUBLICOS DE LA PROVINCIA	OBRA: ESCUELA N°32	P7
	PLANO : PUERTAS PLACAS	

9.5.1 Puerta placa de 1,00x 2,10m (P1).

En este ítem la empresa deberá tener en cuenta la provisión, colocación e instalación de las puertas interiores de placa mano según plano de carpinterías, con vidrio de seguridad (0,40x 0,40m), con una estructura y refuerzos nido de abeja de madera y terciado de cedro e:5mm, laqueada con laca poliuretánica color a elección del inspector de obra, tendrá que ser de primera calidad, estar ajustadas a las medidas de la estructura e incluir un marco de metal, picaporte de bronce, cerradura de seguridad doble paleta, bisagras de bronce platil de 120mm y todos los accesorios necesarios para su correcto funcionamiento.

9.5.2 Puerta placa de 1,00x 2,10m (P2).

En este ítem la empresa deberá tener en cuenta la provisión, colocación e instalación de las puertas interiores de placa ciega mano según plano de carpinterías, con una estructura y refuerzos nido de abeja de madera y terciado de cedro e:5mm, laqueada con laca poliuretánica color a elección del inspector de obra, tendrá que ser de primera calidad, estar ajustadas a las medidas de la estructura e incluir un marco de metal, picaporte de bronce, cerradura de seguridad doble paleta, bisagras de bronce platil de 120mm y todos los accesorios necesarios para su correcto funcionamiento.

9.5.3 Puerta placa de 0,80x 2,10m (P3).

En este ítem la empresa deberá tener en cuenta la provisión, colocación e instalación de las puertas interiores de placa ciega mano según plano de carpinterías, con una estructura y refuerzos nido de abeja de madera y terciado de cedro e:5mm, laqueada con laca poliuretánica color a elección del inspector de obra, tendrá que ser de primera calidad, estar ajustadas a las medidas de la estructura e incluir un marco de metal, picaporte de bronce, cerradura de seguridad doble paleta, bisagras de bronce platil de 120mm y todos los accesorios necesarios para su correcto funcionamiento.

9.5.4 Puerta placa de 1,00x 2,05m (P4).

En este ítem la empresa deberá tener en cuenta la provisión, colocación e instalación de las puertas interiores de placa ciega mano según plano de carpinterías, con una estructura y refuerzos nido de abeja de madera y terciado de cedro e:5mm, laqueada con laca poliuretánica color a elección del inspector de obra, tendrá que ser de primera calidad, estar ajustadas a las medidas de la estructura e incluir un marco de metal, picaporte de bronce, cerradura de seguridad doble paleta, bisagras de bronce platil de 120mm y todos los accesorios necesarios para su correcto funcionamiento.



0192

Provincia de Tierra del Fuego
Antártida e Islas del Atlántico Sur
República Argentina
Ministerio de Educación, Cultura,
Ciencia y Tecnología

9.5.5 Puerta placa de 0,70x 2,00m (P5).

En este ítem la empresa deberá tener en cuenta la provisión, colocación e instalación de las puertas interiores de placa ciega mano según plano de carpinterías, con una estructura y refuerzos nido de abeja de madera y terciado de cedro e:5mm, laqueada con laca poliuretánica color a elección del inspector de obra, tendrá que ser de primera calidad, estar ajustadas a las medidas de la estructura e incluir un marco de metal, picaporte de bronce, cerradura de seguridad doble paleta, bisagras de bronce platil de 120mm y todos los accesorios necesarios para su correcto funcionamiento.

9.5.6 Puerta placa de 1,60x 2,10m (P6).

En este ítem la empresa deberá tener en cuenta la provisión, colocación e instalación de las puertas interiores de placa doble hoja vaivén, con una estructura y refuerzos nido de abeja de madera y terciado de cedro e:5mm, laqueada con laca poliuretánica color a elección del inspector de obra, tendrá que ser de primera calidad, estar ajustadas a las medidas de la estructura e incluir un marco de metal, picaporte de bronce, cerradura de seguridad doble paleta, bisagras de bronce platil de 120mm y todos los accesorios necesarios para su correcto funcionamiento.

9.5.7 Puerta placa de 0,70x 2,05m (P7).

En este ítem la empresa deberá tener en cuenta la provisión, colocación e instalación de las puertas interiores de placa ciega mano según plano de carpinterías, con una estructura y refuerzos nido de abeja de madera y terciado de cedro e:5mm, laqueada con laca poliuretánica color a elección del inspector de obra, tendrá que ser de primera calidad, estar ajustadas a las medidas de la estructura e incluir un marco de metal, picaporte de bronce, cerradura de seguridad doble paleta, bisagras de bronce platil de 120mm y todos los accesorios necesarios para su correcto funcionamiento.

9.6 Idem 1.4

9.6.1 Idem 1.4.1

9.6.2 Idem 1.4.2

9.6.3 Idem 1.4.3

9.6.4 Idem 3.6.4

9.6.5 Idem 3.6.5

9.7 Idem 1.5

REGLÓN N° 10- ESCUELA PROVINCIAL N° 35 “JORGE LUIS BORGES”:

10.1 Idem 1.1

10.2 Idem 1.2

10.3 Provisión y colocación de Ventanas: El contratista deberá tener en cuenta que todas las medidas deberán ser verificadas en obra.



0192

Provincia de Tierra del Fuego
 Antártida e Islas del Atlántico Sur
 República Argentina
 Ministerio de Educación, Cultura,
 Ciencia y Tecnología

V01	Tipo: Diez paños fijos + dos paños batientes.	Cantidad
2.37		11
<p>MARCO: Perfil extruido de PVC reforzado c/alma de acero galvanizado. Perfiles línea Eurodesing de Rehau o similar color blanco.</p>		
<p>HOJA: de PVC línea Rehau o similar color blanco, acabado propio del sistema.</p>		
<p>HERRAJES: reforzados, propios del sistema.</p>		
<p>Vidrios: Termopanel 4-12-4</p>		
<p>CONTRAVIDRIOS: perfil extruido de PVC c/ alma de acero, propios del sistema.</p>		
<p>OBSERVACIONES: toda la carpintería llevará doble junta de estanqueidad de EPDM. Se considerará el esfuerzo de carga de viento en 290 kg/m2.</p>		
V02	Tipo: Ocho paños fijos.	Cantidad
1.91		8
<p>MARCO: Perfil extruido de PVC reforzado c/alma de acero galvanizado. Perfiles línea Eurodesing de Rehau o similar color blanco.</p>		
<p>HOJA: de PVC línea Rehau o similar color blanco, acabado propio del sistema.</p>		
<p>HERRAJES: reforzados, propios del sistema.</p>		
<p>VIDRIOS: Termopanel doble vidrio c/cámara de aire hermético Float interior transparente de seguridad 6mm + cámara de aire 9mm + Float exterior de seguridad 6mm.</p>		
<p>CONTRAVIDRIOS: perfil extruido de PVC c/ alma de acero, propios del sistema.</p>		
<p>OBSERVACIONES: toda la carpintería llevará doble junta de estanqueidad de EPDM. Se considerará el esfuerzo de carga de viento en 290 kg/m2.</p>		

Vidrios: Termopanel 4-12-4



0192

Provincia de Tierra del Fuego
Antártida e Islas del Atlántico Sur
República Argentina
Ministerio de Educación, Cultura,
Ciencia y Tecnología

V03	Tipo: Un paño batiente.	Cantidad
0.60		12
<p>MARCO: Perfil extruido de PVC reforzado c/alma de acero galvanizado. Perfiles línea Eurodesing de Rehau o similar color blanco.</p>		
<p>HOJA: de PVC línea Rehau o similar color blanco, acabado propio del sistema.</p>		
<p>HERRAJES: reforzados, propios del sistema.</p>		
<p>Vidrios: Termopanel 4-12-4</p>		
<p>CONTRAVIDRIOS: perfil extruido de PVC c/ alma de acero, propios del sistema.</p>		
<p>OBSERVACIONES: toda la carpintería llevará doble junta de estanqueidad de EPDM. Se considerará el esfuerzo de carga de viento en 290 kg/m2.</p>		
V04	Tipo: Un paño fijo + dos paños batientes.	Cantidad
1.20		6
<p>MARCO: Perfil extruido de PVC reforzado c/alma de acero galvanizado. Perfiles línea Eurodesing de Rehau o similar color blanco.</p>		
<p>HOJA: de PVC línea Rehau o similar color blanco, acabado propio del sistema.</p>		
<p>HERRAJES: reforzados, propios del sistema.</p>		
<p>VIDRIOS: Termopanel doble vidrio c/cámara de aire hermético Float interior transparente de seguridad 6mm + cámara de aire 9mm + Float exterior de seguridad 6mm.</p>		
<p>CONTRAVIDRIOS: perfil extruido de PVC c/ alma de acero, propios del sistema.</p>		
<p>OBSERVACIONES: toda la carpintería llevará doble junta de estanqueidad de EPDM. Se considerará el esfuerzo de carga de viento en 290 kg/m2.</p>		

Vidrios: Termopanel 4-12-4



Provincia de Tierra del Fuego
 Antártida e Islas del Atlántico Sur
 República Argentina
 Ministerio de Educación, Cultura,
 Ciencia y Tecnología

0192

V05	Tipo: Dos paños batientes.	Cantidad
1.16		4
<p>MARCO: Perfil extruido de PVC reforzado c/alma de acero galvanizado. Perfiles línea Eurodesing de Rehau o similar color blanco.</p>		
<p>HOJA: de PVC línea Rehau o similar color blanco, acabado propio del sistema.</p>		
<p>HERRAJES: reforzados, propios del sistema.</p>		

Vidrios: Termopanel 4-12-4

Vidrios: Termopanel 4-12-4

<p>CONTRAVIDRIOS: perfil extruido de PVC c/ alma de acero, propios del sistema.</p>		
<p>OBSERVACIONES: toda la carpintería llevará doble junta de estanqueidad de EPDM. Se considerará el esfuerzo de carga de viento en 290 kg/m2.</p>		

V06	Tipo: Un paño fijo + un paño batiente.	Cantidad
0.90		1
<p>MARCO: Perfil extruido de PVC reforzado c/alma de acero galvanizado. Perfiles línea Eurodesing de Rehau o similar color blanco.</p>		
<p>HOJA: de PVC línea Rehau o similar color blanco, acabado propio del sistema.</p>		
<p>HERRAJES: reforzados, propios del sistema.</p>		
<p>VIDRIOS: Termopanel doble vidrio c/cámara de aire hermético Float interior transparente de seguridad 6mm + cámara de aire 9mm + Float exterior de seguridad 6mm.</p>		
<p>CONTRAVIDRIOS: perfil extruido de PVC c/ alma de acero, propios del sistema.</p>		
<p>OBSERVACIONES: toda la carpintería llevará doble junta de estanqueidad de EPDM. Se considerará el esfuerzo de carga de viento en 290 kg/m2.</p>		



0192

Provincia de Tierra del Fuego
 Antártida e Islas del Atlántico Sur
 República Argentina
 Ministerio de Educación, Cultura,
 Ciencia y Tecnología

V07	Tipo: Un paño fijo + un paño batiente.	Cantidad
0.80		1
<p>MARCO: Perfil extruido de PVC reforzado c/alma de acero galvanizado. Perfiles línea Eurodesing de Rehau o similar color blanco.</p> <p>HOJA: de PVC línea Rehau o similar color blanco, acabado propio del sistema.</p> <p>HERRAJES: reforzados, propios del sistema.</p> <p>VIDRIOS: Termopanel doble vidrio c/cámara de aire hermético Float interior transparente de seguridad 6mm + cámara de aire 9mm + Float exterior de seguridad 6mm.</p>		
Vidrios: Termopanel 4-12-4		Vidrios: Termopanel 4-12-4
<p>CONTRAVIDRIOS: perfil extruido de PVC c/ alma de acero, propios del sistema.</p> <p>OBSERVACIONES: toda la carpintería llevará doble junta de estanqueidad de EPDM. Se considerará el esfuerzo de carga de viento en 290 kg/m2.</p>		
V08	Tipo: Seis paños fijos + dos paños batientes.	Cantidad
1.59		4
<p>MARCO: Perfil extruido de PVC reforzado c/alma de acero galvanizado. Perfiles línea Eurodesing de Rehau o similar color blanco.</p> <p>HOJA: de PVC línea Rehau o similar color blanco, acabado propio del sistema.</p> <p>HERRAJES: reforzados, propios del sistema.</p> <p>VIDRIOS: Termopanel doble vidrio c/cámara de aire hermético Float interior transparente de seguridad 6mm + cámara de aire 9mm + Float exterior de seguridad 6mm.</p>		
<p>CONTRAVIDRIOS: perfil extruido de PVC c/ alma de acero, propios del sistema.</p> <p>OBSERVACIONES: toda la carpintería llevará doble junta de estanqueidad de EPDM. Se considerará el esfuerzo de carga de viento en 290 kg/m2.</p>		



Provincia de Tierra del Fuego
Antártida e Islas del Atlántico Sur
República Argentina
Ministerio de Educación, Cultura,
Ciencia y Tecnología

0192

V09	Tipo: Tres paños fijos + un paño batiente.	Cantidad
0.81		1
<p>MARCO: Perfil extruido de PVC reforzado c/alma de acero galvanizado. Perfiles línea Eurodesing de Rehau o similar color blanco.</p>		
<p>HOJA: de PVC línea Rehau o similar color blanco, acabado propio del sistema.</p>		
<p>HERRAJES: reforzados, propios del sistema.</p>		
<p>VII trc Vidrios: Termopanel 4-12-4 se _</p>		
<p>CONTRAVIDRIOS: perfil extruido de PVC c/ alma de acero, propios del sistema.</p>		
<p>OBSERVACIONES: toda la carpintería llevará doble junta de estanqueidad de EPDM. Se considerará el esfuerzo de carga de viento en 290 kg/m2.</p>		

10.3.1 Ventana de PVC de 2,37x 1,19m (V01).

En este ítem la empresa deberá tener en cuenta la provisión, colocación e instalación de una ventana del material PVC de 2,37x 1,19m, son de dos paños superiores batientes de 0,70x 0,21m y diez paños inferiores fijos de 0,75x 0,21m. La misma tendrá que ser de primera calidad e incluir el marco y contramarco de PVC, Cerramientos, Termopanel (4-12-4), bisagras, y todos los accesorios necesarios para su correcto funcionamiento.

10.3.2 Ventana de PVC de 1,91x 1,00m (V02).

En este ítem la empresa deberá tener en cuenta la provisión, colocación e instalación de una ventana del material PVC de 1,91x 1,00m, son de ocho paños fijos. La misma tendrá que ser de primera calidad e incluir el marco y contramarco de PVC, Cerramientos, Termopanel (4-12-4), bisagras, y todos los accesorios necesarios para su correcto funcionamiento.

10.3.3 Ventana de PVC de 0,60x 0,40m (V03).

En este ítem la empresa deberá tener en cuenta la provisión, colocación e instalación de una ventana del material PVC de 0,60x 0,40m, son de un paño batiente. La misma tendrá que ser de primera calidad e incluir el marco y contramarco de PVC, Cerramientos, Termopanel (4-12-4), bisagras, y todos los accesorios necesarios para su correcto funcionamiento.

10.3.4 Ventana de PVC de 1,20x 1,00m (V04).

En este ítem la empresa deberá tener en cuenta la provisión, colocación e instalación de una ventana del material PVC de 1,20x 1,00m, son de dos paños superiores batientes de 0,54x 0,28m y un paño inferior fijo de 1,11x 0,59m. La misma tendrá que ser de primera calidad e incluir el marco y contramarco de PVC, Cerramientos, Termopanel (4-12-4), bisagras, y todos los accesorios necesarios para su correcto funcionamiento.



Provincia de Tierra del Fuego
Antártida e Islas del Atlántico Sur
República Argentina
Ministerio de Educación, Cultura,
Ciencia y Tecnología

0192

10.3.5 Ventana de PVC de 1,16x 0,40m (V05).

En este ítem la empresa deberá tener en cuenta la provisión, colocación e instalación de una ventana del material PVC de 1,16x 0,40m, son de dos paños batientes de 0,29x 0,49m. La misma tendrá que ser de primera calidad e incluir el marco y contramarco de PVC, Cerramientos, Termopanel (4-12-4), bisagras, y todos los accesorios necesarios para su correcto funcionamiento.

10.3.6 Ventana de PVC de 0,90x 1,20m (V06).

En este ítem la empresa deberá tener en cuenta la provisión, colocación e instalación de una ventana del material PVC de 0,90x 1,20m, son de un paño superior batiente de 0,56x 0,85m y un paño inferior fijo de 0,56x 0,85m. La misma tendrá que ser de primera calidad e incluir el marco y contramarco de PVC, Cerramientos, Termopanel (4-12-4), bisagras, y todos los accesorios necesarios para su correcto funcionamiento.

10.3.7 Ventana de PVC de 0,80x 0,50m (V07).

En este ítem la empresa deberá tener en cuenta la provisión, colocación e instalación de una ventana del material PVC de 0,80x 0,50m, son de un paño superior batiente de 0,21x 0,74m y un paño inferior fijo de 0,21x 0,74m. La misma tendrá que ser de primera calidad e incluir el marco y contramarco de PVC, Cerramientos, Termopanel (4-12-4), bisagras, y todos los accesorios necesarios para su correcto funcionamiento.

10.3.8 Ventana de PVC de 1,59x 1,19m (V08).

En este ítem la empresa deberá tener en cuenta la provisión, colocación e instalación de una ventana del material PVC de 1,59x 1,19m, son de dos paños superiores batientes de 0,21x 0,70m y seis paños inferiores fijos de 0,26x 0,75m. La misma tendrá que ser de primera calidad e incluir el marco y contramarco de PVC, Cerramientos, Termopanel (4-12-4), bisagras, y todos los accesorios necesarios para su correcto funcionamiento.

10.3.9 Ventana de PVC de 0,81x 1,19m (V09).

En este ítem la empresa deberá tener en cuenta la provisión, colocación e instalación de una ventana del material PVC de 0,81x 1,19m, son de un paño superior batiente de 0,21x 0,70m y tres paños inferiores fijos de 0,26x 0,75m. La misma tendrá que ser de primera calidad e incluir el marco y contramarco de PVC, Cerramientos, Termopanel (4-12-4), bisagras, y todos los accesorios necesarios para su correcto funcionamiento.

10.4 Provisión y colocación de Puertas de Emergencias: El contratista deberá tener en cuenta que todas las medidas deberán ser verificadas en obra.



0192

Provincia de Tierra del Fuego
 Antártida e Islas del Atlántico Sur
 República Argentina
 Ministerio de Educación, Cultura,
 Ciencia y Tecnología

P.E01	Tipo:Puerta de emergencia de hoja doble con un barral antipánico	Cantidad
1.50		1
MARCO: Chapa doblada BWG N° 18.		
HOJA: Ignifuga F90 relleno de material volcanico incombustible de doble chapa BWG 18, con dos barrales antipánico Tipo touch		
HERRAJES: reforzados, propios del sistema.		
VIDRIOS: NO		
CONTRAVIDRIOS: NO		
OBSERVACIONES: Pintura esmalte sintético color a definir por la inspección		
P.E02	Tipo: puerta de emergencia doble hoja con dos barrales antipánico	Cantidad
1.60		2
MARCO: Chapa doblada BWG N° 18.		
HOJA: Chapa doblada BWG N° 18.		
HERRAJES: reforzados, propios del sistema.		
VIDRIOS: Flat 5mm		
CONTRAVIDRIOS: de Aluminio		
OBSERVACIONES: Pintura esmalte sintético color a definir por la inspección		



Provincia de Tierra del Fuego
Antártida e Islas del Atlántico Sur
República Argentina
Ministerio de Educación, Cultura,
Ciencia y Tecnología

0192

10.4.1 Puerta de Emergencia de 1,50x 2,00m (PE01).

En este ítem la empresa deberá tener en cuenta la provisión, colocación e instalación de las puertas de emergencias de doble hojas de chapa ciega, ignífuga F90 relleno de material volcánico incombustible doble chapa BWG 18, que este homologada por bomberos de la policía o por una entidad competente. La misma tendrá que ser de primera calidad e incluir un marco de chapa, un barral antipático tipo touch, bisagras, y todos los accesorios necesarios para su correcto funcionamiento.

10.4.2 Puerta de Emergencia de 1,60x 2,00m (PE02).

En este ítem la empresa deberá tener en cuenta la provisión, colocación e instalación de las puertas de emergencias de doble hojas de chapa con cristal de seguridad (0,61mx 0,57m), ignífuga F90 relleno de material volcánico incombustible doble chapa BWG 18, que este homologada por bomberos de la policía o por una entidad competente. La misma tendrá que ser de primera calidad e incluir un marco de chapa, un barral antipático tipo touch, bisagras, y todos los accesorios necesarios para su correcto funcionamiento.

10.5 Provisión y colocación de Puertas: El contratista deberá tener en cuenta que todas las medidas deberán ser verificadas en obra.

LOCAL : *Indicados en el plano.*
CANTIDAD: 1

P1
0,90

VISTA

TIPO	<i>Puerta interior tipo placa de madera</i>
MARCO	<i>Madera dura</i>
HOJA	<i>Hoja rebatible, espesor 40mm, estructura nido de abeja de madera y terciado de cedro e:5mm</i>
VIDRIO	<i>Vidrios termopanel 4 - 6 - 4</i>
CERRADURA	<i>De seguridad doble paleta</i>
HERRAJES	<i>Picaporte de bronce</i>
PASADORES	<i>No</i>
BISAGRAS	<i>3 bisagras bronce platil de 120 mm</i>
DOBLE CONTACTO	<i>No</i>
PINTURAS	<i>Blanca</i>
OBSERVACIONES	<i>Ajustadas a medidas de estructura</i>

MINISTERIO DE OBRAS Y SERVICIOS PUBLICOS DE LA PROVINCIA	PROYECTO:	ESCUELA N°35	P1
	PLANO :	PUERTAS PLACAS	

LOCAL : *Indicados en el plano.*
CANTIDAD: 21

P2
0,75

VISTA

TIPO	<i>Puerta interior tipo placa de madera</i>
MARCO	<i>Madera dura</i>
HOJA	<i>Hoja rebatible, espesor 40mm, estructura nido de abeja de madera y terciado de cedro e:5mm</i>
VIDRIO	<i>Vidrios termopanel 4 - 6 - 4</i>
CERRADURA	<i>De seguridad doble paleta</i>
HERRAJES	<i>Picaporte de bronce</i>
PASADORES	<i>No</i>
BISAGRAS	<i>3 bisagras bronce platil de 120 mm</i>
DOBLE CONTACTO	<i>No</i>
PINTURAS	<i>Blanca</i>
OBSERVACIONES	<i>Ajustadas a medidas de estructura</i>

MINISTERIO DE OBRAS Y SERVICIOS PUBLICOS DE LA PROVINCIA	PROYECTO:	ESCUELA N°35	P2
	PLANO :	PUERTAS PLACAS	



Provincia de Tierra del Fuego
Antártida e Islas del Atlántico Sur
República Argentina
Ministerio de Educación, Cultura,
Ciencia y Tecnología

0192

LOCAL : Indicados en el plano.
CANTIDAD: 2

P3
0,80

TIPO	<i>Puerta interior tipo placa de madera</i>
MARCO	<i>Madera dura</i>
HOJA	<i>Hoja rebatible, espesor 40mm, estructura nido de abeja de madera y terciado de cedro e:5mm</i>
VIDRIO	<i>No</i>
CERRADURA	<i>De seguridad doble paleta</i>
HERRAJES	<i>Picaporte de bronce</i>
PASADORES	<i>No</i>
BISAGRAS	<i>3 bisagras bronce platil de 120 mm</i>
DOBLE CONTACTO	<i>No</i>
PINTURAS	<i>Blanca</i>
OBSERVACIONES	<i>Ajustadas a medidas de estructura</i>

MINISTERIO DE OBRAS Y SERVICIOS PÚBLICOS DE LA PROVINCIA

PROYECTO: ESCUELA N°35

PLANO : PUERTAS PLACAS

ESCALA: 1 : 25

P3

LOCAL : Indicados en el plano.
CANTIDAD: 1

P4
2,60

TIPO	<i>Puerta interior tipo chapa doblada BWG 18</i>
MARCO	<i>Chapa dura</i>
HOJA	<i>Hoja rebatible, espesor 40mm, estructura nido de abeja de madera y terciado de cedro e:5mm</i>
VIDRIO	<i>No</i>
CERRADURA	<i>De seguridad doble paleta</i>
HERRAJES	<i>Picaporte de bronce</i>
PASADORES	<i>Si</i>
BISAGRAS	<i>6 bisagras bronce platil de 120 mm</i>
DOBLE CONTACTO	<i>No</i>
PINTURAS	<i>Blanca</i>
OBSERVACIONES	<i>Ajustadas a medidas de estructura</i>

MINISTERIO DE OBRAS Y SERVICIOS PÚBLICOS DE LA PROVINCIA

PROYECTO: ESCUELA N°35

PLANO : PUERTAS PLACAS

ESCALA: 1 : 25

P4



Provincia de Tierra del Fuego
 Antártida e Islas del Atlántico Sur
 República Argentina
 Ministerio de Educación, Cultura,
 Ciencia y Tecnología

LOCAL : Indicados en el plano.
CANTIDAD: 7

P5
 0,75

VISTA

TIPO	<i>Puerta interior tipo placa de madera</i>
MARCO	<i>Madera dura</i>
HOJA	<i>Hoja rebatible, espesor 40mm, estructura nido de abeja de madera y terciado de cedro e:5mm</i>
VIDRIO	<i>No</i>
CERRADURA	<i>De seguridad doble paleta</i>
HERRAJES	<i>Picaporte de bronce</i>
PASADORES	<i>No</i>
BISAGRAS	<i>3 bisagras bronce platil de 120 mm</i>
DOBLE CONTACTO	<i>No</i>
PINTURAS	<i>Blanca</i>
OBSERVACIONES	<i>Ajustadas a medidas de estructura</i>

MINISTERIO DE OBRAS Y SERVICIOS PUBLICOS DE LA PROVINCIA

PROYECTO:
 ESCUELA N°35
PLANO :
 PUERTAS PLACAS

ESCALA
 1 : 25

P5



Provincia de Tierra del Fuego
 Antártida e Islas del Atlántico Sur
 República Argentina
 Ministerio de Educación, Cultura,
 Ciencia y Tecnología

0192

LOCAL : *Indicados en el plano.*
CANTIDAD: 1

P6
 1,36

VISTA

TIPO	<i>Puerta interior tipo chapa doblada BWG 18</i>
MARCO	<i>Chapa dura</i>
HOJA	<i>Hoja rebatible, espesor 40mm, estructura nido de abeja de madera y terciado de cedro e:5mm</i>
VIDRIO	<i>Vidrios termopanel 4 - 6 - 4</i>
CERRADURA	<i>De seguridad doble paleta</i>
HERRAJES	<i>Picaporte de bronce</i>
PASADORES	<i>Si</i>
BISAGRAS	<i>6 bisagras bronce platil de 120 mm</i>
DOBLE CONTACTO	<i>No</i>
PINTURAS	<i>Blanca</i>
OBSERVACIONES	<i>Ajustadas a medidas de estructura</i>

MINISTERIO DE OBRAS Y SERVICIOS PUBLICOS DE LA PROVINCIA

PROYECTO: ESCUELA N°35

PLANO : PUERTAS PLACAS

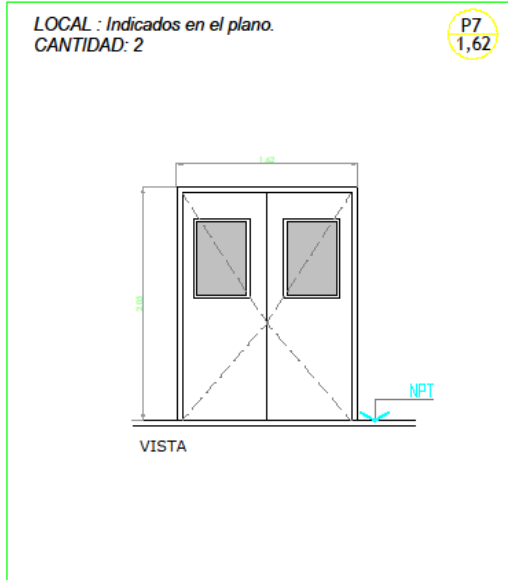
ESCALA
1 : 25

P6



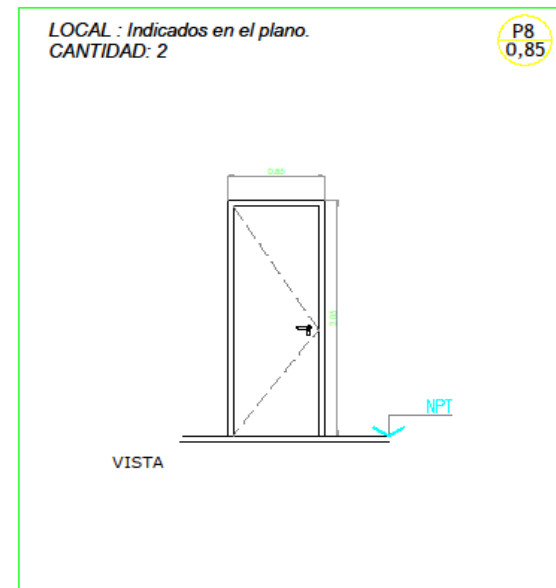
Provincia de Tierra del Fuego
Antártida e Islas del Atlántico Sur
República Argentina
Ministerio de Educación, Cultura,
Ciencia y Tecnología

0192



TIPO	Puerta interior tipo placa de madera
MARCO	Madera dura
HOJA	Hoja rebatible, espesor 40mm, estructura nido de abeja de madera y terciado de cedro e:5mm
VIDRIO	Vidrios termopanel 4 - 6 - 4
CERRADURA	No
HERRAJES	No
PASADORES	Si
BISAGRAS	6 bisagras bronce vaiven de 120 mm
DOBLE CONTACTO	No
PINTURAS	Blanca
OBSERVACIONES	Ajustadas a medidas de estructura

MINISTERIO DE OBRAS Y SERVICIOS PUBLICOS DE LA PROVINCIA	PROYECTO:	ESCUELA N°35	P7
	PLANO :	PUERTAS PLACAS	



TIPO	Puerta interior tipo placa de madera
MARCO	Madera dura
HOJA	Hoja rebatible, espesor 40mm, estructura nido de abeja de madera y terciado de cedro e:5mm
VIDRIO	No
CERRADURA	De seguridad doble paleta
HERRAJES	Picaporte de bronce
PASADORES	No
BISAGRAS	3 bisagras bronce platil de 120 mm
DOBLE CONTACTO	No
PINTURAS	Blanca
OBSERVACIONES	Ajustadas a medidas de estructura

MINISTERIO DE OBRAS Y SERVICIOS PUBLICOS DE LA PROVINCIA	PROYECTO:	ESCUELA N°35	P8
	PLANO :	PUERTAS PLACAS	



0192

Provincia de Tierra del Fuego
Antártida e Islas del Atlántico Sur
República Argentina
Ministerio de Educación, Cultura,
Ciencia y Tecnología

LOCAL : Indicados en el plano.
CANTIDAD: 1

P9
0,80

VISTA

TIPO	Puerta interior tipo placa de madera
MARCO	Madera dura
HOJA	Hoja rebatible, espesor 40mm, estructura nido de abeja de madera y terciado de cedro e:5mm
VIDRIO	No
CERRADURA	De seguridad doble paleta
HERRAJES	Picaporte de bronce
PASADORES	No
BISAGRAS	3 bisagras bronce platil de 120 mm
DOBLE CONTACTO	No
PINTURAS	Blanca
OBSERVACIONES	Ajustadas a medidas de estructura

MINISTERIO DE OBRAS Y SERVICIOS PUBLICOS DE LA PROVINCIA

PROYECTO:
 ESCUELA N°35
PLANO : PUERTAS PLACAS
ESCALA
 1 : 25

P9

LOCAL : Indicados en el plano.
CANTIDAD: 1

P10
1,00

VISTA

TIPO	Puerta interior tipo placa de madera
MARCO	Madera dura
HOJA	Hoja rebatible, espesor 40mm, estructura nido de abeja de madera y terciado de cedro e:5mm
VIDRIO	Vidrios termopanel 4 - 6 - 4
CERRADURA	De seguridad doble paleta
HERRAJES	Picaporte de bronce
PASADORES	No
BISAGRAS	3 bisagras bronce platil de 120 mm
DOBLE CONTACTO	No
PINTURAS	Blanca
OBSERVACIONES	Ajustadas a medidas de estructura

MINISTERIO DE OBRAS Y SERVICIOS PUBLICOS DE LA PROVINCIA

PROYECTO:
 ESCUELA N°35
PLANO : PUERTAS PLACAS
ESCALA
 1 : 25

P10



Provincia de Tierra del Fuego
Antártida e Islas del Atlántico Sur
República Argentina
Ministerio de Educación, Cultura,
Ciencia y Tecnología

0192

10.5.1 Puerta placa de 0,90x 2,00m (P1).

En este ítem la empresa deberá tener en cuenta la provisión, colocación e instalación de las puertas interiores de placa mano según plano de carpinterías, con vidrio de seguridad (0,90x 0,77m), con una estructura y refuerzos nido de abeja de madera y terciado de cedro e:5mm, laqueada con laca poliuretánica color a elección del inspector de obra, tendrá que ser de primera calidad, estar ajustadas a las medidas de la estructura e incluir un marco de metal, picaporte de bronce, cerradura de seguridad doble paleta, bisagras de bronce platil de 120mm y todos los accesorios necesarios para su correcto funcionamiento.

10.5.2 Puerta placa de 0,75x 2,00m (P2).

En este ítem la empresa deberá tener en cuenta la provisión, colocación e instalación de las puertas interiores de placa mano según plano de carpinterías, con vidrio de seguridad (0,90x 0,77m), con una estructura y refuerzos nido de abeja de madera y terciado de cedro e:5mm, laqueada con laca poliuretánica color a elección del inspector de obra, tendrá que ser de primera calidad, estar ajustadas a las medidas de la estructura e incluir un marco de metal, picaporte de bronce, cerradura de seguridad doble paleta, bisagras de bronce platil de 120mm y todos los accesorios necesarios para su correcto funcionamiento.

10.5.3 Puerta placa de 0,80x 2,00m (P3).

En este ítem la empresa deberá tener en cuenta la provisión, colocación e instalación de las puertas interiores de placa ciega mano según plano de carpinterías, con una estructura y refuerzos nido de abeja de madera y terciado de cedro e:5mm, laqueada con laca poliuretánica color a elección del inspector de obra, tendrá que ser de primera calidad, estar ajustadas a las medidas de la estructura e incluir un marco de metal, picaporte de bronce, cerradura de seguridad doble paleta, bisagras de bronce platil de 120mm y todos los accesorios necesarios para su correcto funcionamiento.

10.5.4 Puerta placa de 2,60x 2,05m (P4).

En este ítem la empresa deberá tener en cuenta la provisión, colocación e instalación de las puertas interiores de placa de chapa doble hoja, rebatibles, con una estructura de chapa BWG N°18, refuerzos interiores ocultos en la parte inferior de un esp:50mm de 2,60x 2,05m, tendrá que ser de primera calidad, estar ajustadas a las medidas de la estructura e incluir un marco de chapa, picaporte de bronce, cerradura de seguridad doble paleta, bisagras de bronce platil de 120mm y todos los accesorios necesarios para su correcto funcionamiento.

10.5.5 Puerta placa de 0,75x 2,00m (P5).

En este ítem la empresa deberá tener en cuenta la provisión, colocación e instalación de las puertas interiores de placa ciega mano según plano de carpinterías, con una estructura y refuerzos nido de abeja de madera y terciado de cedro e:5mm, laqueada con laca poliuretánica color a elección del inspector de obra, tendrá que ser de primera calidad, estar ajustadas a las medidas de la estructura e incluir un marco de metal, picaporte de bronce, cerradura de seguridad doble paleta, bisagras de bronce platil de 120mm y todos los accesorios necesarios para su correcto funcionamiento.

10.5.6 Puerta placa de 1,36x 2,05m (P6).

En este ítem la empresa deberá tener en cuenta la provisión, colocación e instalación de las puertas interiores de placa de chapa doble hoja, rebatibles, con una estructura de chapa BWG N°18, refuerzos interiores ocultos en la parte inferior de un esp:50mm de 1,36x 2,05m, con dos vidrios de seguridad (0,50x 0,70m), tendrá que ser de primera calidad, estar ajustadas a las medidas de la estructura e incluir un marco de chapa, picaporte de bronce, cerradura de seguridad doble paleta, bisagras de bronce platil de 120mm, vidrios termopanel (4-6-4) y todos los accesorios necesarios para su correcto funcionamiento.

10.5.7 Puerta placa de 1,62x 2,05m (P7).

En este ítem la empresa deberá tener en cuenta la provisión, colocación e instalación de las puertas interiores de placa de chapa doble hoja, rebatibles, con una estructura de chapa BWG N°18, refuerzos interiores ocultos en la parte inferior de un esp:50mm de 1,62x 2,05m, con dos vidrios de seguridad (0,50x 0,70m), tendrá que ser de primera calidad, estar ajustadas a las medidas de la estructura e incluir un marco de chapa, picaporte de bronce, cerradura de seguridad doble paleta, bisagras de bronce platil de 120mm, vidrios termopanel (4-6-4) y todos los accesorios necesarios para su correcto funcionamiento.

10.5.8 Puerta placa de 0,85x 2,05m (P8).

En este ítem la empresa deberá tener en cuenta la provisión, colocación e instalación de las puertas interiores de placa ciega mano según plano de carpinterías, con una estructura y refuerzos nido de abeja de madera y terciado de cedro e:5mm, laqueada con laca poliuretánica color a elección del inspector de obra, tendrá que ser de primera calidad, estar ajustadas a las medidas de la estructura e incluir un marco de metal, picaporte de bronce, cerradura de seguridad doble paleta, bisagras de bronce platil de 120mm y todos los accesorios necesarios para su correcto funcionamiento.



0192

Provincia de Tierra del Fuego
 Antártida e Islas del Atlántico Sur
 República Argentina
 Ministerio de Educación, Cultura,
 Ciencia y Tecnología

10.5.9 Puerta placa de 0,80x 2,05m (P9).

En este ítem la empresa deberá tener en cuenta la provisión, colocación e instalación de las puertas interiores de placa ciega mano según plano de carpinterías, con una estructura y refuerzos nido de abeja de madera y terciado de cedro e:5mm, laqueada con laca poliuretánica color a elección del inspector de obra, tendrá que ser de primera calidad, estar ajustadas a las medidas de la estructura e incluir un marco de metal, picaporte de bronce, cerradura de seguridad doble paleta, bisagras de bronce platil de 120mm y todos los accesorios necesarios para su correcto funcionamiento.

10.5.10 Puerta placa de 1,00x 2,05m (P10).

En este ítem la empresa deberá tener en cuenta la provisión, colocación e instalación de las puertas interiores de placa mano según plano de carpinterías, con vidrio de seguridad (0,45x 0,45m), con una estructura y refuerzos nido de abeja de madera y terciado de cedro e:5mm, laqueada con laca poliuretánica color a elección del inspector de obra, tendrá que ser de primera calidad, estar ajustadas a las medidas de la estructura e incluir un marco de metal, picaporte de bronce, cerradura de seguridad doble paleta, bisagras de bronce platil de 120mm y todos los accesorios necesarios para su correcto funcionamiento.

10.6 Idem 1.4

10.6.1 Idem 1.4.1

10.6.2 Idem 1.4.2

10.6.3 Idem 1.4.3

10.6.4 Idem 3.6.4

10.6.5 Idem 3.6.5

10.7 Idem 1.5

RENGLÓN N° 11- COLEGIO PROVINCIAL “ANTÁRTIDA ARGENTINA”:

11.1 Idem 1.1

11.2 Idem 1.2

11.3 Provisión y colocación de Puertas de Emergencias: El contratista deberá tener en cuenta que todas las medidas deberán ser verificadas en obra.

PE01	Tipo: Puerta de emergencia de Doble hoja con dos barrales antipánico.	Cantidad
2.00		8
HOJA: Ignifuga F90 relleno de material volcánico incombustible de doble chapa BWG 18, con dos barrales antipánico Tipo touch		
HERRAJES: reforzados, propios del sistema.		
VIDRIOS: No		
CONTRAVIDRIOS: no		



Provincia de Tierra del Fuego
Antártida e Islas del Atlántico Sur
República Argentina
Ministerio de Educación, Cultura,
Ciencia y Tecnología

0192

11.3.1 Puerta de Emergencia de 2,00x 2,05m (PE01).

En este ítem la empresa deberá tener en cuenta la provisión, colocación e instalación de las puertas de emergencias de doble hojas de chapa ciega, ignífuga F90 relleno de material volcánico incombustible doble chapa BWG 18, que este homologada por bomberos de la policía o por una entidad competente. La misma tendrá que ser de primera calidad e incluir un marco de chapa, un barral antipático tipo touch, bisagras, y todos los accesorios necesarios para su correcto funcionamiento.

11.4 Provisión y colocación de Puertas: El contratista deberá tener en cuenta que todas las medidas deberán ser verificadas en obra.



Provincia de Tierra del Fuego
Antártida e Islas del Atlántico Sur
República Argentina
Ministerio de Educación, Cultura,
Ciencia y Tecnología

0192

LOCAL :
CANTIDAD: 5

P01
1.38

TIPO	Puerta de entrada de madera
MARCO	
HOJA	Hoja rebatible, espesor 40 mm, estructura nido de abeja madera y terciado de cedro e:5mm. con guarda pte de acero inoxidable
VIDRIO	SI
CERRADURA	para embutir
HERRAJES	Picaporte de bronce
PASADORES	No
BISAGRAS	6 bisagras bronce platil
DOBLE CONTACTO	No
PINTURAS	BLANCO
OBSERVACIONES	Ajustadas a medidas de estructura

OBRA:
ANTARTIDA ARGENTINA
PLANO : CARPINTERIAS

P01

LOCAL : Sala de Maquinas
CANTIDAD: 2

P02
2.00

TIPO	Puerta de entrada
MARCO	
HOJA	Hoja rebatible, espesor 40 mm, estructura nido de abeja madera y terciado de cedro e:5mm. con guarda pte de acero inoxidable
VIDRIO	SI
CERRADURA	para embutir
HERRAJES	Picaporte de bronce
PASADORES	No
BISAGRAS	6 bisagras bronce platil
DOBLE CONTACTO	No
PINTURAS	BLANCO
OBSERVACIONES	Ajustadas a medidas de estructura

OBRA:
ANTARTIDA ARGENTINA
PLANO : CARPINTERIAS

P02



Provincia de Tierra del Fuego
 Antártida e Islas del Atlántico Sur
 República Argentina
 Ministerio de Educación, Cultura,
 Ciencia y Tecnología

LOCAL : *Entrada principal*
CANTIDAD: 1

P03
 1.74

TIPO	<i>Puerta de entrada metalica coon rejilla de ventilacion</i>
MARCO	<i>SI</i>
HOJA	
VIDRIO	<i>SI</i>
CERRADURA	<i>para embutir</i>
HERRAJES	<i>Picaporte de bronce</i>
PASADORES	<i>No</i>
BISAGRAS	<i>6 bisagras bronce platil</i>
DOBLE CONTACTO	<i>No</i>
PINTURAS	<i>BLANCO</i>
OBSERVACIONES	<i>Ajustadas a medidas de estructura</i>

OBRA:
 ANTARTIDA ARGENTINA

PLANO : CARPINTERIAS

P03



Provincia de Tierra del Fuego
Antártida e Islas del Atlántico Sur
República Argentina
Ministerio de Educación, Cultura,
Ciencia y Tecnología

0192

LOCAL : *Entrada principal*
CANTIDAD: 1

P04
1.97

TIPO	<i>Puerta de entrada</i>
MARCO	<i>SI</i>
HOJA	
VIDRIO	<i>SI</i>
CERRADURA	<i>para embutir</i>
HERRAJES	<i>Picaporte de bronce</i>
PASADORES	<i>No</i>
BISAGRAS	<i>6 bisagras bronce platil</i>
DOBLE CONTACTO	<i>No</i>
PINTURAS	<i>BLANCO</i>
OBSERVACIONES	<i>Ajustadas a medidas de estructura</i>

OBRA:

ANTARTIDA ARGENTINA

PLANO : CARPINTERIAS

ESCALA

P04

11.4.1 Puerta placa de 1,38x 2,02m (P01).

En este ítem la empresa deberá tener en cuenta la provisión, colocación e instalación de las puertas interiores de placa doble hoja rebatible con vidrio de seguridad (0,28x 1,00m), con una estructura y refuerzos nido de abeja de madera y terciado de cedro e:5mm, laqueada con laca poliuretánica color a elección del inspector de obra, tendrá que ser de primera calidad, estar ajustadas a las medidas de la estructura e incluir un marco de metal, picaporte de bronce, cerradura de seguridad doble paleta, bisagras de bronce platil de 120mm y todos los accesorios necesarios para su correcto funcionamiento., vidrios termopanel (4-6-4) y todos los accesorios necesarios para su correcto funcionamiento.

11.4.2 Puerta placa de 2,00x 2,02m (P02).

En este ítem la empresa deberá tener en cuenta la provisión, colocación e instalación de las puertas interiores de placa de chapa doble hoja, rebatibles, con una estructura de chapa BWG N°18, refuerzos interiores ocultos en la parte inferior de un esp:50mm de 2,00x 2,02m, con vidrio de seguridad (0,79x 0,75m), tendrá que ser de primera calidad, estar ajustadas a las medidas de la estructura e incluir un marco de chapa, picaporte de bronce, cerradura de seguridad doble paleta, bisagras de bronce platil de 120mm, vidrios termopanel (4-6-4) y todos los accesorios necesarios para su correcto funcionamiento.

11.4.3 Puerta placa de 1,74x 2,47m (P03).

En este ítem la empresa deberá tener en cuenta la provisión, colocación e instalación de las puertas interiores de placa de chapa doble hoja, rebatibles, con una estructura de chapa BWG N°18, refuerzos interiores ocultos en la parte inferior de un esp:50mm de 1,74x 2,47m, con rejilla de ventilación (1,74x 0,43m) y en su parte inferior una puerta de 1,74x 2,04m tendrá que ser de primera calidad, estar ajustadas a las medidas de la estructura e incluir un marco de chapa, picaporte de bronce, cerradura de seguridad doble paleta, bisagras de bronce platil de 120mm, rejilla de ventilación y todos los accesorios necesarios para su correcto funcionamiento.



0192

Provincia de Tierra del Fuego
Antártida e Islas del Atlántico Sur
República Argentina
Ministerio de Educación, Cultura,
Ciencia y Tecnología

11.4.4 Puerta placa de 1,97x 2,47m (P04).

En este ítem la empresa deberá tener en cuenta la provisión, colocación e instalación de las puertas interiores de placa de chapa doble hoja, rebatibles, con una estructura de chapa BWG N°18, refuerzos interiores ocultos en la parte inferior de un esp:50mm de 1,97x 2,47m, con rejilla de ventilación (1,97x 0,43m) y en su parte inferior una puerta de 1,97x 2,04m, tendrá que ser de primera calidad, estar ajustadas a las medidas de la estructura e incluir un marco de chapa, picaporte de bronce, cerradura de seguridad doble paleta, bisagras de bronce plátil de 120mm, rejilla de ventilación y todos los accesorios necesarios para su correcto funcionamiento.

11.5 Idem 1.4

11.5.1 Idem 1.4.1

11.5.2 Idem 1.4.2

11.5.3 Idem 1.4.3

11.6 Idem 1.5

RENGLÓN N° 12- COLEGIO PROVINCIAL “SOBERANIA NACIONAL”

12.1 Idem 1.1

12.2 Idem 1.2

12.3 Provisión y colocación de Ventanas: El contratista deberá tener en cuenta que todas las medidas deberán ser verificadas en obra.



0192

Provincia de Tierra del Fuego
Antártida e Islas del Atlántico Sur
República Argentina
Ministerio de Educación, Cultura,
Ciencia y Tecnología

V01	Tipo: Dos paños batientes + siete paños fijos.	Cantidad
1.80		8
<p>MARCO: Perfil extruido de PVC reforzado c/alma de acero galvanizado. Perfiles línea Eurodesing de Rehau o similar color blanco.</p>		
<p>HOJA: de PVC línea Rehau o similar color blanco, acabado propio del sistema.</p>		
<p>HERRAJES: reforzados, propios del sistema.</p>		
<p>Vidrios: Termopanel 4-12-4</p>		
<p>CONTRAVIDRIOS: perfil extruido de PVC c/ alma de acero, propios del sistema.</p>		
<p>OBSERVACIONES: toda la carpintería llevará doble junta de estanqueidad de EPDM. Se considerará el esfuerzo de carga de viento en 290 kg/m2.</p>		
V02	Tipo: Cuatro paño fijos + un paño doble batiente.	Cantidad
1.2		5
<p>MARCO: Perfil extruido de PVC reforzado c/alma de acero galvanizado. Perfiles línea Eurodesing de Rehau o similar color blanco.</p>		
<p>HOJA: de PVC línea Rehau o similar color blanco, acabado propio del sistema.</p>		
<p>HERRAJES: reforzados, propios del sistema.</p>		
<p>VIDRIOS: Termopanel doble vidrio c/cámara de aire hermético Float interior transparente de seguridad 6mm + cámara de aire 9mm + Float exterior de seguridad 6mm.</p>		
<p>CONTRAVIDRIOS: perfil extruido de PVC c/ alma de acero, propios del sistema.</p>		
<p>OBSERVACIONES: toda la carpintería llevará doble junta de estanqueidad de EPDM. Se considerará el esfuerzo de carga de viento en 290 kg/m2.</p>		

Vidrios: Termopanel 4-12-4



Provincia de Tierra del Fuego
Antártida e Islas del Atlántico Sur
República Argentina
Ministerio de Educación, Cultura,
Ciencia y Tecnología

V03	Tipo: Un paño fijo	Cantidad
2.00		2
<p>MARCO: Perfil extruido de PVC reforzado c/alma de acero galvanizado. Perfiles línea Eurodesing de Rehau o similar color blanco.</p>		
<p>HOJA: de PVC línea Rehau o similar color blanco, acabado propio del sistema.</p>		
<p>HERRAJES: reforzados, propios del sistema.</p>		
<p>VIDRIOS: Termopanel 4-12-4</p>		
<p>CONTRAVIDRIOS: perfil extruido de PVC c/ alma de acero, propios del sistema.</p>		
<p>OBSERVACIONES: toda la carpintería llevará doble junta de estanqueidad de EPDM. Se considerará el esfuerzo de carga de viento en 290 kg/m2.</p>		

12.3.1 Ventana de PVC de 3,50x 1,80m (V01).

En este ítem la empresa deberá tener en cuenta la provisión, colocación e instalación de una ventana del material PVC de 3,50x 1,80m, son de tres paños superiores batientes de 0,52x 0,52m y seis paños inferiores fijos de 0,52x 0,52m. La misma tendrá que ser de primera calidad e incluir el marco y contramarco de PVC, Cerramientos, Termopanel (4-12-4), bisagras, y todos los accesorios necesarios para su correcto funcionamiento.

12.3.2 Ventana de PVC de 1,20x 1,80m (V02).

En este ítem la empresa deberá tener en cuenta la provisión, colocación e instalación de una ventana del material PVC de 1,20x 1,80m, son de dos paños superiores batientes de 0,54x 0,54m y cuatro paños inferiores fijos de 0,54x 0,54m. La misma tendrá que ser de primera calidad e incluir el marco y contramarco de PVC, Cerramientos, Termopanel (4-12-4), bisagras, y todos los accesorios necesarios para su correcto funcionamiento.

12.3.3 Ventana de PVC de 2,00x 0,65m (V03).

En este ítem la empresa deberá tener en cuenta la provisión, colocación e instalación de una ventana del material PVC de 2,00x 0,65m, son de un paño fijo. La misma tendrá que ser de primera calidad e incluir el marco y contramarco de PVC, Cerramientos, Vidrios de seguridad, Termopanel (4-12-4), bisagras, y todos los accesorios necesarios para su correcto funcionamiento.

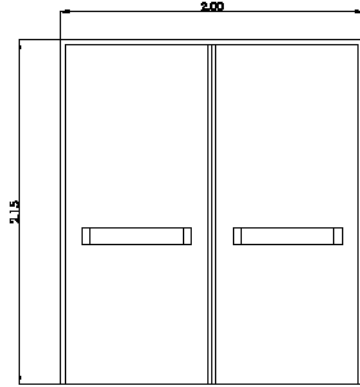
12.4 Provisión y colocación de Puertas de Emergencias: El contratista deberá tener en cuenta que todas las medidas deberán ser verificadas en obra.



0192

Provincia de Tierra del Fuego
 Antártida e Islas del Atlántico Sur
 República Argentina
 Ministerio de Educación, Cultura,
 Ciencia y Tecnología

PE01	Tipo: Puerta de emergencia de doble hoja, con dos barrales antipánico	Cantidad
2.00		6



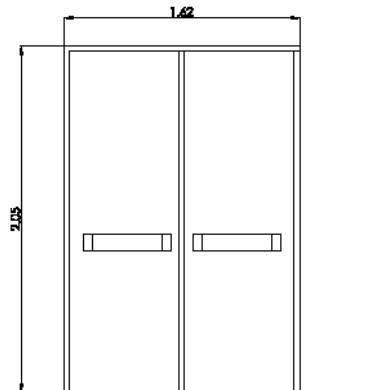
HOJA: Ignífuga P90 relleno de material volcánico incombustible de doble chapa BWG 18, con dos barrales antipánico Tipo touch

HERRAJES: reforzados, propios del sistema.

VIDRIOS: NO

CONTRAVIDRIOS: NO

PE02	Tipo: Puerta de emergencia de doble hoja, dos barrales antipánico	Cantidad
1.62		1



HOJA: Ignífuga P90 relleno de material volcánico incombustible de doble chapa BWG 18, con dos barrales antipánico Tipo touch

HERRAJES: reforzados, propios del sistema.

VIDRIOS: NO

CONTRAVIDRIOS: NO



0192

Provincia de Tierra del Fuego
Antártida e Islas del Atlántico Sur
República Argentina
Ministerio de Educación, Cultura,
Ciencia y Tecnología

12.4.1 Puerta de Emergencia de 2,00x 2,15m (PE01).

En este ítem la empresa deberá tener en cuenta la provisión, colocación e instalación de las puertas de emergencias de doble hojas de chapa ciega, ignífuga F90 relleno de material volcánico incombustible doble chapa BWG 18, que este homologada por bomberos de la policía o por una entidad competente. La misma tendrá que ser de primera calidad e incluir un marco de chapa, un barral antipático tipo touch, bisagras, y todos los accesorios necesarios para su correcto funcionamiento.

12.4.2 Puerta de Emergencia de 1,62x 2,05m (PE02).

En este ítem la empresa deberá tener en cuenta la provisión, colocación e instalación de las puertas de emergencias de doble hojas de chapa ciega, ignífuga F90 relleno de material volcánico incombustible doble chapa BWG 18, que este homologada por bomberos de la policía o por una entidad competente. La misma tendrá que ser de primera calidad e incluir un marco de chapa, un barral antipático tipo touch, bisagras, y todos los accesorios necesarios para su correcto funcionamiento.

12.5 Provisión y colocación de Puertas: El contratista deberá tener en cuenta que todas las medidas deberán ser verificadas en obra.



0192

Provincia de Tierra del Fuego
Antártida e Islas del Atlántico Sur
República Argentina
Ministerio de Educación, Cultura,
Ciencia y Tecnología

LOCAL : Indicados en el plano.
CANTIDAD: 4

P1
2.00

TIPO	Puerta principal
MARCO	
HOJA	Dos hojas rebatibles de chapa doblé BW10 Nº10 con refuerzos int. ocultos en la parte inferior esp. 50mm con dos paños vitreados superiores.
VIDRIO	Vidrios de seguridad 1.00m x 0.70m
CERRADURA	De seguridad doble paleta
HERRAJES	Picaporte de bronce
PASADORES	No
BISAGRAS	6 bisagras bronce platil de 120 mm
DOBLE CONTACTO	No
PINTURAS	Blanca
OBSERVACIONES	Ajustadas a medidas de estructura

MINISTERIO DE OBRAS Y SERVICIOS PUBLICOS DE LA PROVINCIA	PROYECTO:	SOBERANIA NACIONAL	P1
	PLANO :	PUERTAS PLACAS	

LOCAL : Indicados en el plano.
CANTIDAD: 8

P2A
1.00

TIPO	Puerta interior tipo placa de madera
MARCO	
HOJA	Hoja rebatible, espesor 40mm, estructura nido de abeja de madera y terciado de cedro e.5mm
VIDRIO	
CERRADURA	De seguridad doble paleta
HERRAJES	Picaporte de bronce
PASADORES	No
BISAGRAS	3 bisagras bronce platil de 120 mm
DOBLE CONTACTO	No
PINTURAS	Blanca
OBSERVACIONES	Ajustadas a medidas de estructura

MINISTERIO DE OBRAS Y SERVICIOS PUBLICOS DE LA PROVINCIA	PROYECTO:	SOBERANIA NACIONAL	P2A
	PLANO :	PUERTAS PLACAS	



Provincia de Tierra del Fuego
 Antártida e Islas del Atlántico Sur
 República Argentina
 Ministerio de Educación, Cultura,
 Ciencia y Tecnología

LOCAL : *Indicados en el plano.*
CANTIDAD: 8

P2B
1.00

VISTA

PLANTA

TIPO	<i>Puerta interior tipo placa de madera</i>
MARCO	
HOJA	<i>Hoja rebatible, espesor 40mm, estructura nido de abeja de madera y terciado de cedro e:5mm</i>
VIDRIO	<i>No</i>
CERRADURA	<i>De seguridad doble paleta</i>
HERRAJES	<i>Picaporte de bronce</i>
PASADORES	<i>No</i>
BISAGRAS	<i>3 bisagras bronce platil de 120 mm</i>
DOBLE CONTACTO	<i>No</i>
PINTURAS	<i>Blanca</i>
OBSERVACIONES	<i>Ajustadas a medidas de estructura</i>

MINISTERIO DE OBRAS Y SERVICIOS PUBLICOS DE LA PROVINCIA

PROYECTO:
 SOBERANIA NACIONAL
 PLANO :
 PUERTAS PLACAS

ESCALA
 1 : 50

P2B



0192

Provincia de Tierra del Fuego
Antártida e Islas del Atlántico Sur
República Argentina
Ministerio de Educación, Cultura,
Ciencia y Tecnología

LOCAL : *Indicados en el plano.*
CANTIDAD: 1

P3
1.40

TIPO	<i>Puerta interior tipo placa de madera</i>
MARCO	
HOJA	<i>Hoja rebatible, espesor 40mm, estructura nido de abeja de madera y terciado de cedro e:5mm</i>
VIDRIO	
CERRADURA	<i>De seguridad doble paleta</i>
HERRAJES	<i>Picaporte de bronce</i>
PASADORES	<i>No</i>
BISAGRAS	<i>3 bisagras bronce platil de 120 mm</i>
DOBLE CONTACTO	<i>No</i>
PINTURAS	<i>Blanca</i>
OBSERVACIONES	<i>Ajustadas a medidas de estructura</i>

MINISTERIO DE OBRAS Y SERVICIOS PUBLICOS DE LA PROVINCIA	PROYECTO: SOBERANIA NACIONAL	P3
	PLANO : PUERTAS PLACAS ESCALA: 1 : 50	



0192

Provincia de Tierra del Fuego
Antártida e Islas del Atlántico Sur
República Argentina
Ministerio de Educación, Cultura,
Ciencia y Tecnología

LOCAL : Indicados en el plano.
CANTIDAD: 2

P4A
0.80

TIPO	Puerta interior tipo placa de madera
MARCO	
HOJA	Hoja rebatible, espesor 40mm, estructura nido de abeja de madera y terciado de cedro e:5mm
VIDRIO	No
CERRADURA	De seguridad doble paleta
HERRAJES	Picaporte de bronce
PASADORES	Si
BISAGRAS	3 bisagras bronce platil de 120 mm
DOBLE CONTACTO	No
PINTURAS	Blanca
OBSERVACIONES	Ajustadas a medidas de estructura

MINISTERIO DE OBRAS Y SERVICIOS PUBLICOS DE LA PROVINCIA	PROYECTO: SOBERANIA NACIONAL	P4A
	PLANO : PUERTAS PLACAS	
	ESCALA 1 : 50	

LOCAL : Indicados en el plano.
CANTIDAD: 2

P4B
0.80

TIPO	Puerta interior tipo placa de madera
MARCO	
HOJA	Hoja rebatible, espesor 40mm, estructura nido de abeja de madera y terciado de cedro e:5mm
VIDRIO	No
CERRADURA	De seguridad doble paleta
HERRAJES	Picaporte de bronce
PASADORES	No
BISAGRAS	3 bisagras bronce platil de 120 mm
DOBLE CONTACTO	No
PINTURAS	Blanca
OBSERVACIONES	Ajustadas a medidas de estructura

MINISTERIO DE OBRAS Y SERVICIOS PUBLICOS DE LA PROVINCIA	PROYECTO: SOBERANIA NACIONAL	P4B
	PLANO : PUERTAS PLACAS	
	ESCALA 1 : 50	



Provincia de Tierra del Fuego
Antártida e Islas del Atlántico Sur
República Argentina
Ministerio de Educación, Cultura,
Ciencia y Tecnología

CANTIDAD 6
LOCAL : *Indicados en el plano.*
CANTIDAD: 6

P5A
0.90

TIPO	Puerta interior tipo placa de madera
MARCO	
HOJA	Hoja rebatible, espesor 40mm, estructura nido de abeja de madera y terciado de cedro e:5mm
VIDRIO	
CERRADURA	De seguridad doble paleta
HERRAJES	Picaporte de bronce
PASADORES	
BISAGRAS	3 bisagras bronce platil de 120 mm
DOBLE CONTACTO	No
PINTURAS	Blanca
OBSERVACIONES	Ajustadas a medidas de estructura

MINISTERIO DE OBRAS Y SERVICIOS PUBLICOS DE LA PROVINCIA

PROYECTO:
SOBERANIA NACIONAL

PLANO : PUERTAS PLACAS 1 : 50

P5A

CANTIDAD 3
LOCAL : *Indicados en el plano.*
CANTIDAD: 3

P5B
0.90

TIPO	Puerta interior tipo placa de madera
MARCO	
HOJA	Hoja rebatible, espesor 40mm, estructura nido de abeja de madera y terciado de cedro e:5mm
VIDRIO	
CERRADURA	De seguridad doble paleta
HERRAJES	Picaporte de bronce
PASADORES	No
BISAGRAS	3 bisagras bronce platil de 120 mm
DOBLE CONTACTO	No
PINTURAS	Blanca
OBSERVACIONES	Ajustadas a medidas de estructura

MINISTERIO DE OBRAS Y SERVICIOS PUBLICOS DE LA PROVINCIA

PROYECTO:
SOBERANIA NACIONAL

PLANO : PUERTAS PLACAS 1 : 50

P5B



Provincia de Tierra del Fuego
Antártida e Islas del Atlántico Sur
República Argentina
Ministerio de Educación, Cultura,
Ciencia y Tecnología

0192

LOCAL : Indicados en el plano.
CANTIDAD: 4

P6
0.80

TIPO	<i>Puerta interior tipo placa de madera</i>
MARCO	
HOJA	<i>Hoja rebatible, espesor 40mm, estructura nido de abeja de madera y terciado de cedro e:5mm</i>
VIDRIO	
CERRADURA	<i>De seguridad doble paleta</i>
HERRAJES	<i>Picaporte de bronce</i>
PASADORES	
BISAGRAS	<i>3 bisagras bronce vaiven de 120 mm</i>
DOBLE CONTACTO	<i>No</i>
PINTURAS	<i>Blanca</i>
OBSERVACIONES	<i>Ajustadas a medidas de estructura</i>

MINISTERIO DE OBRAS Y SERVICIOS PUBLICOS DE LA PROVINCIA	PROYECTO: SOBERANIA NACIONAL	P6
	PLANO : PUERTAS PLACAS	
	ESCALA 1 : 50	

LOCAL : Indicados en el plano.
CANTIDAD: 2

P7A
0.80

TIPO	<i>Puerta interior tipo placa de madera</i>
MARCO	
HOJA	<i>Hoja rebatible, espesor 40mm, estructura nido de abeja de madera y terciado de cedro e:5mm</i>
VIDRIO	<i>No</i>
CERRADURA	<i>De seguridad doble paleta</i>
HERRAJES	<i>Picaporte de bronce</i>
PASADORES	<i>No</i>
BISAGRAS	<i>3 bisagras bronce platil de 120 mm</i>
DOBLE CONTACTO	<i>No</i>
PINTURAS	<i>Blanca</i>
OBSERVACIONES	<i>Ajustadas a medidas de estructura</i>

MINISTERIO DE OBRAS Y SERVICIOS PUBLICOS DE LA PROVINCIA	PROYECTO: SOBERANIA NACIONAL	P7A
	PLANO : PUERTAS PLACAS	
	ESCALA 1 : 50	



Provincia de Tierra del Fuego
Antártida e Islas del Atlántico Sur
República Argentina
Ministerio de Educación, Cultura,
Ciencia y Tecnología

0192

LOCAL : Indicados en el plano.
CANTIDAD: 4

P7B
0,80

VISTA

PLANTA

TIPO	Puerta interior tipo placa de madera
MARCO	
HOJA	Hoja rebatible, espesor 40mm, estructura nido de abeja de madera y terciado de cedro e:5mm
VIDRIO	No
CERRADURA	De seguridad doble paleta
HERRAJES	Picaporte de bronce
PASADORES	No
BISAGRAS	3 bisagras bronce platil de 120 mm
DOBLE CONTACTO	No
PINTURAS	Blanca
OBSERVACIONES	Ajustadas a medidas de estructura

MINISTERIO DE OBRAS Y SERVICIOS PUBLICOS DE LA PROVINCIA

PROYECTO:
SOBERANIA NACIONAL
PLANO : PUERTAS PLACAS
ESCALA: 1 : 50

P7B

LOCAL : Indicados en el plano.
CANTIDAD: 1

P8
0,70

VISTA

PLANTA

TIPO	Puerta interior tipo placa de madera
MARCO	
HOJA	Hoja rebatible, espesor 40mm, estructura nido de abeja de madera y terciado de cedro e:5mm
VIDRIO	
CERRADURA	De seguridad doble paleta
HERRAJES	Picaporte de bronce
PASADORES	No
BISAGRAS	3 bisagras bronce platil de 120 mm
DOBLE CONTACTO	No
PINTURAS	Blanca
OBSERVACIONES	Ajustadas a medidas de estructura

MINISTERIO DE OBRAS Y SERVICIOS PUBLICOS DE LA PROVINCIA

PROYECTO:
SOBERANIA NACIONAL
PLANO : PUERTAS PLACAS
ESCALA: 1 : 50

P8



Provincia de Tierra del Fuego
 Antártida e Islas del Atlántico Sur
 República Argentina
 Ministerio de Educación, Cultura,
 Ciencia y Tecnología

LOCAL : *Indicados en el plano.*
CANTIDAD: 1

P9A
 0.70/

VISTA

PLANTA

TIPO	<i>Puerta interior tipo placa de madera</i>
MARCO	
HOJA	<i>Hoja rebatible, espesor 40mm, estructura nido de abeja de madera y terciado de cedro e:5mm</i>
VIDRIO	
CERRADURA	<i>De seguridad doble paleta</i>
HERRAJES	<i>Picaporte de bronce</i>
PASADORES	<i>No</i>
BISAGRAS	<i>3 bisagras bronce platil de 120 mm</i>
DOBLE CONTACTO	<i>No</i>
PINTURAS	<i>Blanca</i>
OBSERVACIONES	<i>Ajustadas a medidas de estructura</i>

MINISTERIO DE OBRAS Y SERVICIOS PUBLICOS DE LA PROVINCIA

PROYECTO:
 SOBERANIA NACIONAL

PLANO :
 PUERTAS PLACAS

ESCALA
 1 : 50

P9A



Provincia de Tierra del Fuego
 Antártida e Islas del Atlántico Sur
 República Argentina
 Ministerio de Educación, Cultura,
 Ciencia y Tecnología

0192

LOCAL : Indicados en el plano.
CANTIDAD: 1

P9B
 0.70

TIPO	<i>Puerta interior tipo placa de madera</i>
MARCO	
HOJA	<i>Hoja rebatible, espesor 40mm, estructura nido de abeja de madera y terciado de cedro e:5mm</i>
VIDRIO	
CERRADURA	<i>De seguridad doble paleta</i>
HERRAJES	<i>Picaporte de bronce</i>
PASADORES	<i>No</i>
BISAGRAS	<i>3 bisagras bronce platil de 120 mm</i>
DOBLE CONTACTO	<i>No</i>
PINTURAS	<i>Blanca</i>
OBSERVACIONES	<i>Ajustadas a medidas de estructura</i>

MINISTERIO DE OBRAS Y SERVICIOS PUBLICOS DE LA PROVINCIA	PROYECTO: SOBERANIA NACIONAL	P9B
	PLANO : PUERTAS PLACAS <table style="float: right; border: 1px solid black; padding: 2px;"> <tr> <td style="font-size: 0.8em;">ESCALA:</td> <td>1 : 50</td> </tr> </table>	
ESCALA:	1 : 50	



Provincia de Tierra del Fuego
 Antártida e Islas del Atlántico Sur
 República Argentina
 Ministerio de Educación, Cultura,
 Ciencia y Tecnología

LOCAL : *Indicados en el plano.*
CANTIDAD: 2

P10
1,00

TIPO	<i>Puerta interior tipo placa de madera</i>
MARCO	
HOJA	<i>Hoja rebatible, espesor 40mm, estructura nido de abeja de madera y terciado de cedro e:5mm</i>
VIDRIO	
CERRADURA	<i>De seguridad doble paleta</i>
HERRAJES	<i>Picaporte de bronce</i>
PASADORES	<i>No</i>
BISAGRAS	<i>3 bisagras bronce platil de 120 mm</i>
DOBLE CONTACTO	<i>No</i>
PINTURAS	<i>Blanca</i>
OBSERVACIONES	<i>Ajustadas a medidas de estructura</i>

MINISTERIO DE OBRAS Y SERVICIOS PÚBLICOS DE LA PROVINCIA	PROYECTO: SOBERANIA NACIONAL	P10
	PLANO : PUERTAS PLACAS	



Provincia de Tierra del Fuego
 Antártida e Islas del Atlántico Sur
 República Argentina
 Ministerio de Educación, Cultura,
 Ciencia y Tecnología

0192

LOCAL : *Indicados en el plano.*
CANTIDAD: 1

P11A
 0.90

TIPO	<i>Puerta interior tipo placa de madera</i>
MARCO	
HOJA	<i>Hoja rebatible, espesor 40mm, estructura nido de abeja de madera y terciado de cedro e:5mm</i>
VIDRIO	
CERRADURA	<i>De seguridad doble paleta</i>
HERRAJES	<i>Picaporte de bronce</i>
PASADORES	<i>No</i>
BISAGRAS	<i>3 bisagras bronce platil de 120 mm</i>
DOBLE CONTACTO	<i>No</i>
PINTURAS	<i>Blanca</i>
OBSERVACIONES	<i>Ajustadas a medidas de estructura</i>

MINISTERIO DE OBRAS Y SERVICIOS PUBLICOS DE LA PROVINCIA	PROYECTO: SOBERANIA NACIONAL	ESCALA 1 : 50	P11A
	PLANO : PUERTAS PLACAS		



0192

Provincia de Tierra del Fuego
Antártida e Islas del Atlántico Sur
República Argentina
Ministerio de Educación, Cultura,
Ciencia y Tecnología

LOCAL : Indicados en el plano.
CANTIDAD: 1

P11B
0.90

TIPO Puerta interior tipo placa de madera

MARCO

HOJA Hoja rebatible, espesor 40mm, estructura nido de abeja de madera y terciado de cedro e:5mm

VIDRIO

CERRADURA De seguridad doble paleta

HERRAJES Picaporte de bronce

PASADORES No

BISAGRAS 3 bisagras bronce platil de 120 mm

DOBLE CONTACTO No

PINTURAS Blanca

OBSERVACIONES Ajustadas a medidas de estructura

MINISTERIO DE OBRAS Y SERVICIOS PUBLICOS DE LA PROVINCIA	PROYECTO: SOBERANIA NACIONAL	P11B
	PLANO : PUERTAS PLACAS	

LOCAL : Indicados en el plano.
CANTIDAD: 1

P12A
0.90

TIPO Puerta interior tipo placa de madera

MARCO

HOJA Hoja rebatible, espesor 40mm, estructura nido de abeja de madera y terciado de cedro e:5mm

VIDRIO

CERRADURA De seguridad doble paleta

HERRAJES Picaporte de bronce

PASADORES No

BISAGRAS 3 bisagras bronce platil de 120 mm

DOBLE CONTACTO No

PINTURAS Blanca

OBSERVACIONES Ajustadas a medidas de estructura

MINISTERIO DE OBRAS Y SERVICIOS PUBLICOS DE LA PROVINCIA	PROYECTO: SOBERANIA NACIONAL	P12A
	PLANO : PUERTAS PLACAS	



Provincia de Tierra del Fuego
Antártida e Islas del Atlántico Sur
República Argentina
Ministerio de Educación, Cultura,
Ciencia y Tecnología

LOCAL : *Indicados en el plano.*
CANTIDAD: 3

P12B
0.90

VISTA

PLANTA

TIPO	<i>Puerta interior tipo placa de madera</i>
MARCO	
HOJA	<i>Hoja rebatible, espesor 40mm, estructura nido de abeja de madera y terciado de cedro e:5mm</i>
VIDRIO	
CERRADURA	<i>De seguridad doble paleta</i>
HERRAJES	<i>Picaporte de bronce</i>
PASADORES	<i>No</i>
BISAGRAS	<i>3 bisagras bronce platil de 120 mm</i>
DOBLE CONTACTO	<i>No</i>
PINTURAS	<i>Blanca</i>
OBSERVACIONES	<i>Ajustadas a medidas de estructura</i>

MINISTERIO DE OBRAS Y SERVICIOS PUBLICOS DE LA PROVINCIA

PROYECTO:
SOBERANIA NACIONAL

PLANO : PUERTAS PLACAS

ESCALA
1 : 50

P12B



Provincia de Tierra del Fuego
 Antártida e Islas del Atlántico Sur
 República Argentina
 Ministerio de Educación, Cultura,
 Ciencia y Tecnología

0192

LOCAL : *Indicados en el plano.*
CANTIDAD: 2

P13A
 1.70

TIPO	<i>Puerta interior tipo placa de madera</i>
MARCO	
HOJA	<i>Dos hojas rebatible, espesor 40mm, estructura nido de abeja de madera y terciado de cedro e:5mm con dos paños de vidrios</i>
VIDRIO	<i>dos cristales de 0.60m x 0.40m</i>
CERRADURA	<i>De seguridad doble paleta</i>
HERRAJES	<i>Picaporte de bronce</i>
PASADORES	<i>No</i>
BISAGRAS	<i>6 bisagras bronce platil de 120 mm</i>
DOBLE CONTACTO	<i>No</i>
PINTURAS	<i>Blanca</i>
OBSERVACIONES	<i>Ajustadas a medidas de estructura</i>

MINISTERIO DE OBRAS Y SERVICIOS PUBLICOS DE LA PROVINCIA

PROYECTO: SOBERANIA NACIONAL
PLANO : PUERTAS PLACAS

ESCALA
1 : 50

P13A



0192

Provincia de Tierra del Fuego
Antártida e Islas del Atlántico Sur
República Argentina
Ministerio de Educación, Cultura,
Ciencia y Tecnología

LOCAL : *Indicados en el plano.*
CANTIDAD: 2

P13B
1.70

TIPO	Puerta interior tipo placa de madera
MARCO	
HOJA	Dos hojas rebatible, espesor 40mm, estructura nido de abeja de madera y terciado de cedro e:5mm con dos paños de vidrios
VIDRIO	dos cristales de 0.60m x 0.40m
CERRADURA	De seguridad doble paleta
HERRAJES	Picaporte de bronce
PASADORES	No
BISAGRAS	6 bisagras bronce platil de 120 mm
DOBLE CONTACTO	No
PINTURAS	Blanca
OBSERVACIONES	Ajustadas a medidas de estructura

MINISTERIO DE OBRAS Y SERVICIOS PUBLICOS DE LA PROVINCIA	PROYECTO:	SOBERANIA NACIONAL PUERTAS PLACAS	ESCALA 1 : 50	P13B
	PLANO :			

LOCAL : *Indicados en el plano.*
CANTIDAD: 6

P14A
1.20

TIPO	Puerta interior tipo placa de madera
MARCO	
HOJA	Hoja rebatible, espesor 40mm, estructura nido de abeja de madera y terciado de cedro e:5mm
VIDRIO	cristal de 0.90m x 0.70m
CERRADURA	De seguridad doble paleta
HERRAJES	Picaporte de bronce
PASADORES	No
BISAGRAS	6 bisagras bronce platil de 120 mm
DOBLE CONTACTO	No
PINTURAS	Blanca
OBSERVACIONES	Ajustadas a medidas de estructura

MINISTERIO DE OBRAS Y SERVICIOS PUBLICOS DE LA PROVINCIA	PROYECTO:	SOBERANIA NACIONAL PUERTAS PLACAS	ESCALA 1 : 50	P14A
	PLANO :			



Provincia de Tierra del Fuego
 Antártida e Islas del Atlántico Sur
 República Argentina
 Ministerio de Educación, Cultura,
 Ciencia y Tecnología

LOCAL : *Indicados en el plano.*
CANTIDAD: 6

P14B
 1.20

TIPO	<i>Puerta interior tipo placa de madera</i>
MARCO	
HOJA	<i>Hoja rebatible, espesor 40mm, estructura nido de abeja de madera y terciado de cedro e:5mm</i>
VIDRIO	<i>crystal de 0.90m x 0.70m</i>
CERRADURA	<i>De seguridad doble paleta</i>
HERRAJES	<i>Picaporte de bronce</i>
PASADORES	<i>No</i>
BISAGRAS	<i>6 bisagras bronce platil de 120 mm</i>
DOBLE CONTACTO	<i>No</i>
PINTURAS	<i>Blanca</i>
OBSERVACIONES	<i>Ajustadas a medidas de estructura</i>

MINISTERIO DE OBRAS Y SERVICIOS PUBLICOS DE LA PROVINCIA	PROYECTO:		P14B
	SOBERANIA NACIONAL		
	PLANO :	ESCALA	
	PUERTAS PLACAS	1 : 50	



Provincia de Tierra del Fuego
Antártida e Islas del Atlántico Sur
República Argentina
Ministerio de Educación, Cultura,
Ciencia y Tecnología

0192

LOCAL : Indicados en el plano.
CANTIDAD: 1

P15
1.00

TIPO	Puerta interior tipo placa de madera
MARCO	
HOJA	Hoja rebatible, espesor 40mm, estructura nido de abeja de madera y terciado de cedro e:5mm
VIDRIO	
CERRADURA	De seguridad doble paleta
HERRAJES	Picaporte de bronce
PASADORES	No
BISAGRAS	3 bisagras bronce platil de 120 mm
DOBLE CONTACTO	No
PINTURAS	Blanca
OBSERVACIONES	Ajustadas a medidas de estructura

MINISTERIO DE OBRAS Y SERVICIOS PUBLICOS DE LA PROVINCIA	PROYECTO: SOBERANIA NACIONAL PLANO : PUERTAS PLACAS	ESCALA: 1 : 50	P15
--	--	--------------------------	------------

12.5.1 Puerta placa de 2,00x 2,20m (P1).

En este ítem la empresa deberá tener en cuenta la provisión, colocación e instalación de las puertas interiores de placa de chapa doble hoja, rebatibles, con una estructura de chapa BWG N°18, refuerzos interiores ocultos en la parte inferior de un esp:50mm de 2,00x 2,20m, con dos vidrios de seguridad (0,70x 1,00m), tendrá que ser de primera calidad, estar ajustadas a las medidas de la estructura e incluir un marco de chapa, picaporte de bronce, cerradura de seguridad doble paleta, bisagras de bronce platil de 120mm, vidrios termopanel (4-6-4) y todos los accesorios necesarios para su correcto funcionamiento.

12.5.2 Puerta placa de 1,00x 2,10m (P2A).

En este ítem la empresa deberá tener en cuenta la provisión, colocación e instalación de las puertas interiores de placa ciega mano según plano de carpinterías, con una estructura y refuerzos nido de abeja de madera y terciado de cedro e:5mm, laqueada con laca poliuretánica color a elección del inspector de obra, tendrá que ser de primera calidad, estar ajustadas a las medidas de la estructura e incluir un marco de metal, picaporte de bronce, cerradura de seguridad doble paleta, bisagras de bronce platil de 120mm y todos los accesorios necesarios para su correcto funcionamiento.

12.5.3 Puerta placa de 1,00x 2,10m (P2B).

En este ítem la empresa deberá tener en cuenta la provisión, colocación e instalación de las puertas interiores de placa ciega mano según plano de carpinterías, con una estructura y refuerzos nido de abeja de madera y terciado de cedro e:5mm, laqueada con laca poliuretánica color a elección del inspector de obra, tendrá que ser de primera calidad, estar ajustadas a las medidas de la estructura e incluir un marco de metal, picaporte de bronce, cerradura de seguridad doble paleta, bisagras de bronce platil de 120mm y todos los accesorios necesarios para su correcto funcionamiento.

12.5.4 Puerta placa de 1,40x 2,00m (P3).

En este ítem la empresa deberá tener en cuenta la provisión, colocación e instalación de las puertas interiores de placa ciega doble hoja, rebatibles, con una estructura y refuerzos nido de abeja de madera y terciado de cedro e:5mm, laqueada con laca poliuretánica color a elección del inspector de obra, tendrá que ser de primera calidad, estar ajustadas a las medidas de la estructura e incluir un marco de metal,



Provincia de Tierra del Fuego
Antártida e Islas del Atlántico Sur
República Argentina
Ministerio de Educación, Cultura,
Ciencia y Tecnología

picaporte de bronce, cerradura de seguridad doble paleta, bisagras de bronce platil de 120mm y todos los accesorios necesarios para su correcto funcionamiento.

12.5.5 Puerta placa de 0,80x 2,00m (P4A).

En este ítem la empresa deberá tener en cuenta la provisión, colocación e instalación de las puertas interiores de placa ciega mano según plano de carpinterías, con una estructura y refuerzos nido de abeja de madera y terciado de cedro e:5mm, laqueada con laca poliuretánica color a elección del inspector de obra, tendrá que ser de primera calidad, estar ajustadas a las medidas de la estructura e incluir un marco de metal, picaporte de bronce, cerradura de seguridad doble paleta, bisagras de bronce platil de 120mm y todos los accesorios necesarios para su correcto funcionamiento.

12.5.6 Puerta placa de 0,80x 2,00m (P4B).

En este ítem la empresa deberá tener en cuenta la provisión, colocación e instalación de las puertas interiores de placa ciega mano según plano de carpinterías, con una estructura y refuerzos nido de abeja de madera y terciado de cedro e:5mm, laqueada con laca poliuretánica color a elección del inspector de obra, tendrá que ser de primera calidad, estar ajustadas a las medidas de la estructura e incluir un marco de metal, picaporte de bronce, cerradura de seguridad doble paleta, bisagras de bronce platil de 120mm y todos los accesorios necesarios para su correcto funcionamiento.

12.5.7 Puerta placa de 0,90x 2,10m (P5A).

En este ítem la empresa deberá tener en cuenta la provisión, colocación e instalación de las puertas interiores de placa ciega mano según plano de carpinterías, con una estructura y refuerzos nido de abeja de madera y terciado de cedro e:5mm, laqueada con laca poliuretánica color a elección del inspector de obra, tendrá que ser de primera calidad, estar ajustadas a las medidas de la estructura e incluir un marco de metal, picaporte de bronce, cerradura de seguridad doble paleta, bisagras de bronce platil de 120mm y todos los accesorios necesarios para su correcto funcionamiento.

12.5.8 Puerta placa de 0,90x 2,10m (P5B).

En este ítem la empresa deberá tener en cuenta la provisión, colocación e instalación de las puertas interiores de placa ciega mano según plano de carpinterías, con una estructura y refuerzos nido de abeja de madera y terciado de cedro e:5mm, laqueada con laca poliuretánica color a elección del inspector de obra, tendrá que ser de primera calidad, estar ajustadas a las medidas de la estructura e incluir un marco de metal, picaporte de bronce, cerradura de seguridad doble paleta, bisagras de bronce platil de 120mm y todos los accesorios necesarios para su correcto funcionamiento.

12.5.9 Puerta placa de 0,80x 2,05m (P6).

En este ítem la empresa deberá tener en cuenta la provisión, colocación e instalación de las puertas interiores de placa ciega mano según plano de carpinterías, con una estructura y refuerzos nido de abeja de madera y terciado de cedro e:5mm, laqueada con laca poliuretánica color a elección del inspector de obra, tendrá que ser de primera calidad, estar ajustadas a las medidas de la estructura e incluir un marco de metal, picaporte de bronce, cerradura de seguridad doble paleta, bisagras de bronce platil de 120mm y todos los accesorios necesarios para su correcto funcionamiento.

12.5.10 Puerta placa de 0,80x 2,10m (P7A).

En este ítem la empresa deberá tener en cuenta la provisión, colocación e instalación de las puertas interiores de placa ciega mano según plano de carpinterías, con una estructura y refuerzos nido de abeja de madera y terciado de cedro e:5mm, laqueada con laca poliuretánica color a elección del inspector de obra, tendrá que ser de primera calidad, estar ajustadas a las medidas de la estructura e incluir un marco de metal, picaporte de bronce, cerradura de seguridad doble paleta, bisagras de bronce platil de 120mm y todos los accesorios necesarios para su correcto funcionamiento.

12.5.11 Puerta placa de 0,80x 2,10m (P7B).

En este ítem la empresa deberá tener en cuenta la provisión, colocación e instalación de las puertas interiores de placa ciega mano según plano de carpinterías, con una estructura y refuerzos nido de abeja de madera y terciado de cedro e:5mm, laqueada con laca poliuretánica color a elección del inspector de obra, tendrá que ser de primera calidad, estar ajustadas a las medidas de la estructura e incluir un marco de metal, picaporte de bronce, cerradura de seguridad doble paleta, bisagras de bronce platil de 120mm y todos los accesorios necesarios para su correcto funcionamiento.

12.5.12 Puerta placa de 0,70x 2,00m (P8).

En este ítem la empresa deberá tener en cuenta la provisión, colocación e instalación de las puertas interiores de placa ciega mano según plano de carpinterías, con una estructura y refuerzos nido de abeja de madera y terciado de cedro e:5mm, laqueada con laca poliuretánica color a elección del inspector de obra, tendrá que ser de primera calidad, estar ajustadas a las medidas de la estructura e incluir un marco de



Provincia de Tierra del Fuego
Antártida e Islas del Atlántico Sur
República Argentina
Ministerio de Educación, Cultura,
Ciencia y Tecnología

0192

metal, picaporte de bronce, cerradura de seguridad doble paleta, bisagras de bronce platil de 120mm y todos los accesorios necesarios para su correcto funcionamiento.

12.5.13 Puerta placa de 0,70x 2,15m (P9A).

En este ítem la empresa deberá tener en cuenta la provisión, colocación e instalación de las puertas interiores de placa ciega mano según plano de carpinterías, con una estructura y refuerzos nido de abeja de madera y terciado de cedro e:5mm, laqueada con laca poliuretánica color a elección del inspector de obra, tendrá que ser de primera calidad, estar ajustadas a las medidas de la estructura e incluir un marco de metal, picaporte de bronce, cerradura de seguridad doble paleta, bisagras de bronce platil de 120mm y todos los accesorios necesarios para su correcto funcionamiento.

12.5.14 Puerta placa de 0,70x 2,15m (P9B).

En este ítem la empresa deberá tener en cuenta la provisión, colocación e instalación de las puertas interiores de placa ciega mano según plano de carpinterías, con una estructura y refuerzos nido de abeja de madera y terciado de cedro e:5mm, laqueada con laca poliuretánica color a elección del inspector de obra, tendrá que ser de primera calidad, estar ajustadas a las medidas de la estructura e incluir un marco de metal, picaporte de bronce, cerradura de seguridad doble paleta, bisagras de bronce platil de 120mm y todos los accesorios necesarios para su correcto funcionamiento.

12.5.15 Puerta placa de 1,00x 2,05m (P10).

En este ítem la empresa deberá tener en cuenta la provisión, colocación e instalación de las puertas interiores de placa ciega mano según plano de carpinterías, con una estructura y refuerzos nido de abeja de madera y terciado de cedro e:5mm, laqueada con laca poliuretánica color a elección del inspector de obra, tendrá que ser de primera calidad, estar ajustadas a las medidas de la estructura e incluir un marco de metal, picaporte de bronce, cerradura de seguridad doble paleta, bisagras de bronce platil de 120mm y todos los accesorios necesarios para su correcto funcionamiento.

12.5.16 Puerta placa de 0,90x 2,05m (P11A).

En este ítem la empresa deberá tener en cuenta la provisión, colocación e instalación de las puertas interiores de placa ciega mano según plano de carpinterías, con una estructura y refuerzos nido de abeja de madera y terciado de cedro e:5mm, laqueada con laca poliuretánica color a elección del inspector de obra, tendrá que ser de primera calidad, estar ajustadas a las medidas de la estructura e incluir un marco de metal, picaporte de bronce, cerradura de seguridad doble paleta, bisagras de bronce platil de 120mm y todos los accesorios necesarios para su correcto funcionamiento.

12.5.17 Puerta placa de 0,90x 2,05m (P11B).

En este ítem la empresa deberá tener en cuenta la provisión, colocación e instalación de las puertas interiores de placa ciega mano según plano de carpinterías, con una estructura y refuerzos nido de abeja de madera y terciado de cedro e:5mm, laqueada con laca poliuretánica color a elección del inspector de obra, tendrá que ser de primera calidad, estar ajustadas a las medidas de la estructura e incluir un marco de metal, picaporte de bronce, cerradura de seguridad doble paleta, bisagras de bronce platil de 120mm y todos los accesorios necesarios para su correcto funcionamiento.

12.5.18 Puerta placa de 0,70x 2,05m (P12A).

En este ítem la empresa deberá tener en cuenta la provisión, colocación e instalación de las puertas interiores de placa ciega mano según plano de carpinterías, con una estructura y refuerzos nido de abeja de madera y terciado de cedro e:5mm, laqueada con laca poliuretánica color a elección del inspector de obra, tendrá que ser de primera calidad, estar ajustadas a las medidas de la estructura e incluir un marco de metal, picaporte de bronce, cerradura de seguridad doble paleta, bisagras de bronce platil de 120mm y todos los accesorios necesarios para su correcto funcionamiento.

12.5.19 Puerta placa de 0,70x 2,05m (P12B).

En este ítem la empresa deberá tener en cuenta la provisión, colocación e instalación de las puertas interiores de placa ciega mano según plano de carpinterías, con una estructura y refuerzos nido de abeja de madera y terciado de cedro e:5mm, laqueada con laca poliuretánica color a elección del inspector de obra, tendrá que ser de primera calidad, estar ajustadas a las medidas de la estructura e incluir un marco de metal, picaporte de bronce, cerradura de seguridad doble paleta, bisagras de bronce platil de 120mm y todos los accesorios necesarios para su correcto funcionamiento.

12.5.20 Puerta placa de 1,70x 2,05m (P13A).

En este ítem la empresa deberá tener en cuenta la provisión, colocación e instalación de las puertas interiores de placa doble hoja, rebatibles y fijas, cada una con vidrios de seguridad (0,40x 0,60m), con una estructura y refuerzos nido de abeja de madera y terciado de cedro e:5mm, laqueada con laca poliuretánica color a elección del inspector de obra, tendrá que ser de primera calidad, estar ajustadas a las medidas de



0192

Provincia de Tierra del Fuego
Antártida e Islas del Atlántico Sur
República Argentina
Ministerio de Educación, Cultura,
Ciencia y Tecnología

la estructura e incluir un marco de metal, picaporte de bronce, cerradura de seguridad doble paleta, bisagras de bronce platil de 120mm y todos los accesorios necesarios para su correcto funcionamiento.

12.5.21 Puerta placa de 1,70x 2,05m (P13B).

En este ítem la empresa deberá tener en cuenta la provisión, colocación e instalación de las puertas interiores de placa doble hoja rebatibles, cada una con vidrios de seguridad (0,40x 0,60m), con una estructura y refuerzos nido de abeja de madera y terciado de cedro e:5mm, laqueada con laca poliuretánica color a elección del inspector de obra, tendrá que ser de primera calidad, estar ajustadas a las medidas de la estructura e incluir un marco de metal, picaporte de bronce, cerradura de seguridad doble paleta, bisagras de bronce platil de 120mm y todos los accesorios necesarios para su correcto funcionamiento.

12.5.22 Puerta placa de 1,20x 2,05m (P14A).

En este ítem la empresa deberá tener en cuenta la provisión, colocación e instalación de las puertas interiores de placa hoja, rebatibles y fijas mano según plano de carpinterías, cada una con vidrios de seguridad (0,70x 0,90m), con una estructura y refuerzos nido de abeja de madera y terciado de cedro e:5mm, laqueada con laca poliuretánica color a elección del inspector de obra, tendrá que ser de primera calidad, estar ajustadas a las medidas de la estructura e incluir un marco de metal, picaporte de bronce, cerradura de seguridad doble paleta, bisagras de bronce platil de 120mm y todos los accesorios necesarios para su correcto funcionamiento.

12.5.23 Puerta placa de 1,20x 2,05m (P14B).

En este ítem la empresa deberá tener en cuenta la provisión, colocación e instalación de las puertas interiores de placa hoja, rebatibles y fijas mano según plano de carpinterías, cada una con vidrios de seguridad (0,70x 0,90m), con una estructura y refuerzos nido de abeja de madera y terciado de cedro e:5mm, laqueada con laca poliuretánica color a elección del inspector de obra, tendrá que ser de primera calidad, estar ajustadas a las medidas de la estructura e incluir un marco de metal, picaporte de bronce, cerradura de seguridad doble paleta, bisagras de bronce platil de 120mm y todos los accesorios necesarios para su correcto funcionamiento.

12.5.24 Puerta placa de 1,00x 2,20m (P15).

En este ítem la empresa deberá tener en cuenta la provisión, colocación e instalación de las puertas interiores de placa ciega mano según plano de carpinterías, con una estructura y refuerzos nido de abeja de madera y terciado de cedro e:5mm, laqueada con laca poliuretánica color a elección del inspector de obra, tendrá que ser de primera calidad, estar ajustadas a las medidas de la estructura e incluir un marco de metal, picaporte de bronce, cerradura de seguridad doble paleta, bisagras de bronce platil de 120mm y todos los accesorios necesarios para su correcto funcionamiento.

12.6 Idem 1.4

12.6.1 Idem 1.4.1

12.6.2 Idem 1.4.2

12.6.3 Idem 1.4.3

12.6.4 Idem 3.6.4

12.6.5 Idem 3.6.5

12.7 Idem 1.5

RENGLÓN N° 13- CENTRO TERAPÉUTICO EDUCATIVO:

13.1 Idem 1.1

13.2 Idem 1.2

13.3 Provisión y colocación de Puertas: El contratista deberá tener en cuenta que todas las medidas deberán ser verificadas en obra.



Provincia de Tierra del Fuego
 Antártida e Islas del Atlántico Sur
 República Argentina
 Ministerio de Educación, Cultura,
 Ciencia y Tecnología

LOCAL :COCINA
 CANTIDAD: 1

P01
 0.63

TIPO	Puerta de entrada
MARCO	chapa
HOJA	Hoja rebatible, espesor 40 mm, estructura nido de abaca madera y terciado de cedro e 5mm. con guarda pte de acero inoxidable
VIDRIO	SI
CERRADURA	para embutir
HERRAJES	Picaporte de bronce
PASADORES	No
BISAGRAS	3 bisagras bronce platil
DOBLE CONTACTO	No
PINTURAS	BLANCO
OBSERVACIONES	Ajustadas a medidas de estructura

OBRA:
 CENTRO TERAPEUTICO
 PLANO : CARPINTERIAS

ESCALA

P01



Provincia de Tierra del Fuego
 Antártida e Islas del Atlántico Sur
 República Argentina
 Ministerio de Educación, Cultura,
 Ciencia y Tecnología

0192

LOCAL :
 CANTIDAD: 1

P02
 1.20

TIPO	Puerta de entrada
MARCO	chapa
HOJA	Hoja rebatible, espesor 40 mm, estructura nido de abaje madera y terciado de cedro e:5mm. con guarda pie de acero inoxidable
VIDRIO	SI
CERRADURA	para embutir
HERRAJES	Picaporte de bronce
PASADORES	No
BISAGRAS	6 bisagras bronce platil
DOBLE CONTACTO	No
PINTURAS	BLANCO
OBSERVACIONES	Ajustadas a medidas de estructura

OBRA:
 CENTRO TERAPEUTICO
 PLANO :
 CARPINTERIAS

ESCALA
P02



Provincia de Tierra del Fuego
Antártida e Islas del Atlántico Sur
República Argentina
Ministerio de Educación, Cultura,
Ciencia y Tecnología

0192

LOCAL : BAÑO
CANTIDAD: 1

P03
0.66

VISTA

NPT

PLANTA

TIPO	Puerta de entrada
MARCO	chapa
HOJA	Hoja rebatible, espesor 40 mm, estructura nido de abeja madera y terciado de cedro e:5mm. con guarda pie de acero inoxidable
VIDRIO	SI
CERRADURA	para embutir
HERRAJES	Picaporte de bronce
PASADORES	No
BISAGRAS	3 bisagras bronce platil
DOBLE CONTACTO	No
PINTURAS	BLANCO
OBSERVACIONES	Ajustadas a medidas de estructura

OBRA: CENTRO TERAPEUTICO

PLANO : CARPINTERIAS ESCALA

P03

LOCAL : BAÑO
CANTIDAD: 1

P04
0.59

VISTA

NPT

PLANTA

TIPO	Puerta de entrada
MARCO	chapa
HOJA	Hoja rebatible, espesor 40 mm, estructura nido de abeja madera y terciado de cedro e:5mm. con guarda pie de acero inoxidable
VIDRIO	SI
CERRADURA	para embutir
HERRAJES	Picaporte de bronce
PASADORES	No
BISAGRAS	3 bisagras bronce platil
DOBLE CONTACTO	No
PINTURAS	BLANCO
OBSERVACIONES	Ajustadas a medidas de estructura

OBRA: CENTRO TERAPEUTICO

PLANO : CARPINTERIAS ESCALA

P04



Provincia de Tierra del Fuego
Antártida e Islas del Atlántico Sur
República Argentina
Ministerio de Educación, Cultura,
Ciencia y Tecnología

13.3.1 Puerta placa de 0,63x 2,10m (P01).

En este ítem la empresa deberá tener en cuenta la provisión, colocación e instalación de las puertas interiores de placa ciega mano según plano de carpinterías, con una estructura y refuerzos nido de abeja de madera y terciado de cedro e:5mm, laqueada con laca poliuretánica color a elección del inspector de obra, tendrá que ser de primera calidad, estar ajustadas a las medidas de la estructura e incluir un marco de metal, picaporte de bronce, cerradura de seguridad doble paleta, bisagras de bronce platil de 120mm y todos los accesorios necesarios para su correcto funcionamiento.

13.3.2 Puerta placa de 1,20x 2,05m (P02).

En este ítem la empresa deberá tener en cuenta la provisión, colocación e instalación de las puertas interiores de placa ciega doble hoja, con una estructura y refuerzos nido de abeja de madera y terciado de cedro e:5mm, laqueada con laca poliuretánica color a elección del inspector de obra, tendrá que ser de primera calidad, estar ajustadas a las medidas de la estructura e incluir un marco de metal, picaporte de bronce, cerradura de seguridad doble paleta, bisagras de bronce platil de 120mm y todos los accesorios necesarios para su correcto funcionamiento.

13.3.3 Puerta placa de 0,66x 2,05m (P03).

En este ítem la empresa deberá tener en cuenta la provisión, colocación e instalación de las puertas interiores de placa ciega mano según plano de carpinterías, con una estructura y refuerzos nido de abeja de madera y terciado de cedro e:5mm, laqueada con laca poliuretánica color a elección del inspector de obra, tendrá que ser de primera calidad, estar ajustadas a las medidas de la estructura e incluir un marco de metal, picaporte de bronce, cerradura de seguridad doble paleta, bisagras de bronce platil de 120mm y todos los accesorios necesarios para su correcto funcionamiento.

13.3.4 Puerta placa de 0,59x 2,05m (P04).

En este ítem la empresa deberá tener en cuenta la provisión, colocación e instalación de las puertas interiores de placa ciega mano según plano de carpinterías, con una estructura y refuerzos nido de abeja de madera y terciado de cedro e:5mm, laqueada con laca poliuretánica color a elección del inspector de obra, tendrá que ser de primera calidad, estar ajustadas a las medidas de la estructura e incluir un marco de metal, picaporte de bronce, cerradura de seguridad doble paleta, bisagras de bronce platil de 120mm y todos los accesorios necesarios para su correcto funcionamiento.

13.4 Idem 1.4

13.4.1 Idem 1.4.1

13.4.2 Idem 1.4.2

13.4.3 Idem 1.4.3

13.5 Idem 1.5

RENGLÓN N° 14- CENTRO DE ACTIVIDADES ALTERNATIVAS PARA DISCAPACITADOS:

14.1 Idem 1.1

14.2 Idem 1.2

14.3 Provisión y colocación de Puertas de Emergencias: El contratista deberá tener en cuenta que todas las medidas deberán ser verificadas en obra.



Provincia de Tierra del Fuego
 Antártida e Islas del Atlántico Sur
 República Argentina
 Ministerio de Educación, Cultura,
 Ciencia y Tecnología

PE01	Tipo:Puerta de emergencia de hoja simple con barral antipánico + panel superior fijo	Cantidad
1.00		1
HOJA: Ignifuga F90 relleno de material volcanico incombustible de doble chapa BWG 18, con dos barrales antipánico Tipo touch		
HERRAJES: reforzados, propios del sistema.		
VIDRIOS: Termopanel doble vidrio c/cámara de aire hermético Float interior transparente de seguridad 6mm + cámara de aire 9mm + Float exterior de seguridad 6mm.		
CONTRAVIDRIOS: perfil extruído de PVC c/ alma de acero, propios del sistema.		

14.3.1 Puerta de Emergencia de 1,00x 2,05m (PE01).

En este ítem la empresa deberá tener en cuenta la provisión, colocación e instalación de la puerta de emergencia de una hoja de chapa con termopanel Float 6mm/cámara de 12mm/Cristal laminado de seguridad 6mm (3+3) transparente del lado interior en todos los paños cristal de seguridad (0,73mx 0,75m), ignifuga F90 relleno de material volcánico incombustible doble chapa BW18, que este homologada por bomberos de la policía o por una entidad competente. La misma tendrá que ser de primera calidad e incluir un marco de chapa, un barral antipático tipo touch, bisagras, y todos los accesorios necesarios para su correcto funcionamiento.

14.4 Provisión y colocación de Puertas: El contratista deberá tener en cuenta que todas las medidas deberán ser verificadas en obra.



Provincia de Tierra del Fuego
 Antártida e Islas del Atlántico Sur
 República Argentina
 Ministerio de Educación, Cultura,
 Ciencia y Tecnología

LOCAL : Sector (23)-(3)-(3BIS).
 CANTIDAD: 1

P01A
 1.30

TIPO	Puerta de entrada
MARCO	
HOJA	Hoja rebatible, espesor 40 mm, estructura nido de abeja madera y terciado de cedro e:5mm
VIDRIO	Vidrios termopanel 4 - 6 - 4
CERRADURA	De seguridad doble paleta
HERRAJES	Picaporte de bronce
PASADORES	No
BISAGRAS	3 bisagras bronce platil
DOBLE CONTACTO	No
PINTURAS	Barnizado
OBSERVACIONES	Ajustadas a medidas de estructura

MINISTERIO DE OBRAS Y SERVICIOS PUBLICOS DE LA PROVINCIA

OBRA: C.A.A.D.
 PLANO : CARPINTERIAS

ESCALA
 1 : 50

P01A



0192

Provincia de Tierra del Fuego
Antártida e Islas del Atlántico Sur
República Argentina
Ministerio de Educación, Cultura,
Ciencia y Tecnología

LOCAL : Sector 25-22
CANTIDAD: 5

P01B
1.30

TIPO	Puerta de entrada
MARCO	
HOJA	Hoja rebatible, espesor 40 mm, estructura nido de abeja madera y terciado de cedro e:5mm
VIDRIO	Vidrios termopanel 4 - 6 - 4
CERRADURA	De seguridad doble paleta
HERRAJES	Picaporte de bronce
PASADORES	No
BISAGRAS	3 bisagras bronce platil
DOBLE CONTACTO	No
PINTURAS	Barnizado
OBSERVACIONES	Ajustadas a medidas de estructura

MINISTERIO DE OBRAS Y SERVICIOS PÚBLICOS DE LA PROVINCIA	OBRA:	C.A.A.D.	P01B
	PLANÓ :	CARPINTERIAS	



Provincia de Tierra del Fuego
 Antártida e Islas del Atlántico Sur
 República Argentina
 Ministerio de Educación, Cultura,
 Ciencia y Tecnología

LOCAL : *Boletería*
 CANTIDAD: 7

P02A
 0.90

VISTA

PLANTA

TIPO	<i>Puerta de entrada</i>
MARCO	
HOJA	<i>Hoja rebatible, espesor 40 mm, estructura nido de abeja madera y terciado de cedro e:5mm</i>
VIDRIO	<i>No</i>
CERRADURA	<i>De seguridad doble paleta</i>
HERRAJES	<i>Picaporte de bronce</i>
PASADORES	<i>No</i>
BISAGRAS	<i>3 bisagras bronce platil</i>
DOBLE CONTACTO	<i>No</i>
PINTURAS	<i>Blanca</i>
OBSERVACIONES	<i>Ajustadas a medidas de estructura</i>

MINISTERIO DE OBRAS Y SERVICIOS PUBLICOS DE LA PROVINCIA	OBRA:	C. A. A. D.	P02A
	PLANO :	CARPINTERIAS	



0192

Provincia de Tierra del Fuego
 Antártida e Islas del Atlántico Sur
 República Argentina
 Ministerio de Educación, Cultura,
 Ciencia y Tecnología

P02B
0.90

LOCAL : Boletería
CANTIDAD: 7

VISTA

PLANTA

TIPO	<i>Puerta de entrada</i>
MARCO	
HOJA	<i>Hoja rebatible, espesor 40 mm, estructura nido de abeja madera y terciado de cedro e:5mm</i>
VIDRIO	<i>No</i>
CERRADURA	<i>De seguridad doble paleta</i>
HERRAJES	<i>Picaporte de bronce</i>
PASADORES	<i>No</i>
BISAGRAS	<i>3 bisagras bronce platil</i>
DOBLE CONTACTO	<i>No</i>
PINTURAS	<i>Blanca</i>
OBSERVACIONES	<i>Ajustadas a medidas de estructura</i>

P02B		OBRA:	MINISTERIO DE OBRAS Y SERVICIOS PUBLICOS DE LA PROVINCIA
	ESCALA 1 : 50	C.A.A.D. CARPINTERIAS	



Provincia de Tierra del Fuego
 Antártida e Islas del Atlántico Sur
 República Argentina
 Ministerio de Educación, Cultura,
 Ciencia y Tecnología

LOCAL : Sector 19
 CANTIDAD: 1

P03A
 0.86

VISTA

PLANTA

TIPO	Puerta de entrada
MARCO	
HOJA	Hoja rebatible, espesor 40 mm, estructura nido de abeja madera y terciado de cedro e:5mm
VIDRIO	No
CERRADURA	De seguridad doble paleta
HERRAJES	Picaporte de bronce
PASADORES	No
BISAGRAS	3 bisagras bronce platil
DOBLE CONTACTO	No
PINTURAS	Blanca
OBSERVACIONES	Ajustadas a medidas de estructura

MINISTERIO DE OBRAS Y SERVICIOS PUBLICOS DE LA PROVINCIA	OBRA: C.A.A.D.	ESCALA 1 : 50	P03A
	PLANO : CARPINTERIAS		



0192

Provincia de Tierra del Fuego
Antártida e Islas del Atlántico Sur
República Argentina
Ministerio de Educación, Cultura,
Ciencia y Tecnología

LOCAL : Sector 20
CANTIDAD: 1

P03B
0.86

VISTA

PLANTA

TIPO	<i>Puerta de entrada</i>
MARCO	
HOJA	<i>Hoja rebatible, espesor 40 mm, estructura nido de abeja madera y terciado de cedro e:5mm</i>
VIDRIO	<i>No</i>
CERRADURA	<i>De seguridad doble paleta</i>
HERRAJES	<i>Picaporte de bronce</i>
PASADORES	<i>No</i>
BISAGRAS	<i>3 bisagras bronce platil</i>
DOBLE CONTACTO	<i>No</i>
PINTURAS	<i>Blanca</i>
OBSERVACIONES	<i>Ajustadas a medidas de estructura</i>

MINISTERIO DE OBRAS Y SERVICIOS PUBLICOS DE LA PROVINCIA	OBRA: C.A.A.D.	P03B
	PLANO : CARPINTERIAS	



Provincia de Tierra del Fuego
 Antártida e Islas del Atlántico Sur
 República Argentina
 Ministerio de Educación, Cultura,
 Ciencia y Tecnología

LOCAL : Conexión a baños
CANTIDAD: 2

P04
0.74

TIPO	<i>Puerta de entrada</i>
MARCO	
HOJA	<i>Hoja rebatible, espesor 40 mm, estructura nido de abeja madera y terciado de cedro e:5mm</i>
VIDRIO	<i>No</i>
CERRADURA	<i>De seguridad doble paleta</i>
HERRAJES	<i>Picaporte de bronce</i>
PASADORES	<i>No</i>
BISAGRAS	<i>3 bisagras bronce platil</i>
DOBLE CONTACTO	<i>No</i>
PINTURAS	<i>Blanca</i>
OBSERVACIONES	<i>Ajustadas a medidas de estructura</i>

MINISTERIO DE OBRAS Y SERVICIOS PÚBLICOS DE LA PROVINCIA

OBRA: C.A.A.D.

PLANO : CARPINTERIAS

ESCALA
1 : 50

P04



0192

Provincia de Tierra del Fuego
Antártida e Islas del Atlántico Sur
República Argentina
Ministerio de Educación, Cultura,
Ciencia y Tecnología

LOCAL : Sector 1 - 4
CANTIDAD: 3

P05
1.60

TIPO	Puerta de entrada
MARCO	
HOJA	Hoja rebatible, espesor 40 mm, estructura nido de abeja madera y terciado de cedro e:5mm
VIDRIO	Vidrios termopanel 4 - 6 - 4
CERRADURA	De seguridad doble paleta
HERRAJES	Picaporte de bronce
PASADORES	No
BISAGRAS	6 bisagras bronce platil
DOBLE CONTACTO	No
PINTURAS	Blanca
OBSERVACIONES	Ajustadas a medidas de estructura

MINISTERIO DE OBRAS Y SERVICIOS PUBLICOS DE LA PROVINCIA	OBRA: C. A. A. D.	P05
	PLANO : CARPINTERIAS ESCALA 1 : 100	



Provincia de Tierra del Fuego
 Antártida e Islas del Atlántico Sur
 República Argentina
 Ministerio de Educación, Cultura,
 Ciencia y Tecnología

LOCAL : Sector Vivero
CANTIDAD: 1

P06
1.06

TIPO	<i>Puerta de entrada</i>
MARCO	
HOJA	<i>Hoja rebatible, espesor 40 mm, estructura nido de abeja madera y terciado de cedro e:5mm</i>
VIDRIO	<i>No</i>
CERRADURA	<i>De seguridad doble paleta</i>
HERRAJES	<i>Picaporte de bronce</i>
PASADORES	<i>No</i>
BISAGRAS	<i>3 bisagras bronce platil</i>
DOBLE CONTACTO	<i>No</i>
PINTURAS	<i>Blanca</i>
OBSERVACIONES	<i>Ajustadas a medidas de estructura</i>

MINISTERIO DE OBRAS Y SERVICIOS PUBLICOS DE LA PROVINCIA

OBRA: C.A.A.D.
 PLANO : CARPINTERIAS

ESCALA
1 : 50

P06



Provincia de Tierra del Fuego
 Antártida e Islas del Atlántico Sur
 República Argentina
 Ministerio de Educación, Cultura,
 Ciencia y Tecnología

0192

LOCAL : Sector Vivero
 CANTIDAD: 1

P07
 1.77

TIPO	Puerta de entrada
MARCO	
HOJA	Hoja rebatible, espesor 40 mm, estructura nido de abeja madera y terciado de cedro e:5mm
VIDRIO	Vidrios termopanel 4 - 6 - 4
CERRADURA	De seguridad doble paleta
HERRAJES	Picaporte de bronce
PASADORES	No
BISAGRAS	6 bisagras bronce platil
DOBLE CONTACTO	No
PINTURAS	Blanca
OBSERVACIONES	Ajustadas a medidas de estructura

MINISTERIO DE OBRAS Y SERVICIOS PUBLICOS DE LA PROVINCIA	OBRA: C.A.A.D.	P07
	PLANO : CARPINTERIAS	



0192

Provincia de Tierra del Fuego
Antártida e Islas del Atlántico Sur
República Argentina
Ministerio de Educación, Cultura,
Ciencia y Tecnología

LOCAL : Sector 5
CANTIDAD : 1

(P08)
1.30

VISTA

PLANTA

TIPO	Puerta de entrada
MARCO	
HOJA	Hoja rebatible, espesor 40 mm, estructura nido de abeja madera y terciado de cedro e:5mm
VIDRIO	No
CERRADURA	De seguridad doble paleta
HERRAJES	Picaporte de bronce
PASADORES	No
BISAGRAS	6 bisagras bronce platil
DOBLE CONTACTO	No
PINTURAS	Blanca
OBSERVACIONES	Ventana corrediza 0.50x 0.33

MINISTERIO DE OBRAS Y SERVICIOS PUBLICOS DE LA PROVINCIA	OBRA:	C. A. A. D.	P08
	PLANO :	CARPINTERIAS	

LOCAL : Sector Cocina
CANTIDAD : 1

(P09)
1.60

VISTA

PLANTA

TIPO	Puerta de entrada
MARCO	
HOJA	Madera dura esp: 4mm
VIDRIO	No
CERRADURA	De seguridad doble paleta
HERRAJES	Picaporte de bronce
PASADORES	No
BISAGRAS	6 bisagras bronce platil
DOBLE CONTACTO	No
PINTURAS	Blanca
OBSERVACIONES	Ajustadas a medidas de estructura

MINISTERIO DE OBRAS Y SERVICIOS PUBLICOS DE LA PROVINCIA	OBRA:	C. A. A. D.	P09
	PLANO :	CARPINTERIAS	



Provincia de Tierra del Fuego
Antártida e Islas del Atlántico Sur
República Argentina
Ministerio de Educación, Cultura,
Ciencia y Tecnología

14.4.1 Puerta placa de 1,30x 2,05m (P01A).

En este ítem la empresa deberá tener en cuenta la provisión, colocación e instalación de las puertas interiores de placa doble hoja, rebatibles y fijas mano según plano de carpinterías, con vidrios de seguridad (0,23x 0,65m) y otro vidrio de seguridad (0,63x 0,65m), con una estructura y refuerzos nido de abeja de madera y terciado de cedro e:5mm, laqueada con laca poliuretánica color a elección del inspector de obra, tendrá que ser de primera calidad, estar ajustadas a las medidas de la estructura e incluir un marco de metal, picaporte de bronce, cerradura de seguridad doble paleta, bisagras de bronce platil de 120mm y todos los accesorios necesarios para su correcto funcionamiento.

14.4.2 Puerta placa de 1,30x 2,05m (P01B).

En este ítem la empresa deberá tener en cuenta la provisión, colocación e instalación de las puertas interiores de placa doble hoja, rebatibles y fijas, mano izquierda, con vidrios de seguridad (0,23x 0,65m) y otro vidrio de seguridad (0,63x 0,65m), con una estructura y refuerzos nido de abeja de madera y terciado de cedro e:5mm, laqueada con laca poliuretánica color a elección del inspector de obra, tendrá que ser de primera calidad, estar ajustadas a las medidas de la estructura e incluir un marco de metal, picaporte de bronce, cerradura de seguridad doble paleta, bisagras de bronce platil de 120mm y todos los accesorios necesarios para su correcto funcionamiento.

14.4.3 Puerta placa de 0,90x 2,05m (P02A).

En este ítem la empresa deberá tener en cuenta la provisión, colocación e instalación de las puertas interiores de placa una hoja ciega, mano según plano de carpinterías, con una estructura y refuerzos nido de abeja de madera y terciado de cedro e:5mm, laqueada con laca poliuretánica color a elección del inspector de obra, tendrá que ser de primera calidad, estar ajustadas a las medidas de la estructura e incluir un marco de metal, picaporte de bronce, cerradura de seguridad doble paleta, bisagras de bronce platil de 120mm y todos los accesorios necesarios para su correcto funcionamiento.

14.4.4 Puerta placa de 0,90x 2,05m (P02B).

En este ítem la empresa deberá tener en cuenta la provisión, colocación e instalación de las puertas interiores de placa una hoja ciega, mano según plano de carpinterías, con una estructura y refuerzos nido de abeja de madera y terciado de cedro e:5mm, laqueada con laca poliuretánica color a elección del inspector de obra, tendrá que ser de primera calidad, estar ajustadas a las medidas de la estructura e incluir un marco de metal, picaporte de bronce, cerradura de seguridad doble paleta, bisagras de bronce platil de 120mm y todos los accesorios necesarios para su correcto funcionamiento.

14.4.5 Puerta placa de 0,86x 2,05m (P03A).

En este ítem la empresa deberá tener en cuenta la provisión, colocación e instalación de las puertas interiores de placa una hoja ciega, mano según plano de carpinterías, con una estructura y refuerzos nido de abeja de madera y terciado de cedro e:5mm, laqueada con laca poliuretánica color a elección del inspector de obra, tendrá que ser de primera calidad, estar ajustadas a las medidas de la estructura e incluir un marco de metal, picaporte de bronce, cerradura de seguridad doble paleta, bisagras de bronce platil de 120mm y todos los accesorios necesarios para su correcto funcionamiento.

14.4.6 Puerta placa de 0,86x 2,05m (P03B).

En este ítem la empresa deberá tener en cuenta la provisión, colocación e instalación de las puertas interiores de placa una hoja ciega, mano según plano de carpinterías, con una estructura y refuerzos nido de abeja de madera y terciado de cedro e:5mm, laqueada con laca poliuretánica color a elección del inspector de obra, tendrá que ser de primera calidad, estar ajustadas a las medidas de la estructura e incluir un marco de metal, picaporte de bronce, cerradura de seguridad doble paleta, bisagras de bronce platil de 120mm y todos los accesorios necesarios para su correcto funcionamiento.

14.4.7 Puerta placa de 0,74x 2,05m (P04).

En este ítem la empresa deberá tener en cuenta la provisión, colocación e instalación de las puertas interiores de placa una hoja ciega, mano según plano de carpinterías, con una estructura y refuerzos nido de abeja de madera y terciado de cedro e:5mm, laqueada con laca poliuretánica color a elección del inspector de obra, tendrá que ser de primera calidad, estar ajustadas a las medidas de la estructura e incluir un marco de metal, picaporte de bronce, cerradura de seguridad doble paleta, bisagras de bronce platil de 120mm y todos los accesorios necesarios para su correcto funcionamiento.

14.4.8 Puerta placa de 1,60x 2,05m (P05).

En este ítem la empresa deberá tener en cuenta la provisión, colocación e instalación de las puertas interiores de placa doble hoja, rebatibles y fijas, mano según plano de carpinterías, con dos vidrios de seguridad (0,36x 0,96m), con una estructura y refuerzos nido de abeja de madera y terciado de cedro e:5mm, laqueada con laca poliuretánica color a elección del inspector de obra, tendrá que ser de primera calidad, estar ajustadas a las medidas de la estructura e incluir un marco de metal, picaporte de bronce,



Provincia de Tierra del Fuego
Antártida e Islas del Atlántico Sur
República Argentina
Ministerio de Educación, Cultura,
Ciencia y Tecnología

cerradura de seguridad doble paleta, bisagras de bronce platil de 120mm y todos los accesorios necesarios para su correcto funcionamiento.

14.4.9 Puerta placa de 1,06x 2,05m (P06).

En este ítem la empresa deberá tener en cuenta la provisión, colocación e instalación de las puertas interiores de placa una hoja ciega, mano según plano de carpinterías, con una estructura y refuerzos nido de abeja de madera y terciado de cedro e:5mm, laqueada con laca poliuretánica color a elección del inspector de obra, tendrá que ser de primera calidad, estar ajustadas a las medidas de la estructura e incluir un marco de metal, picaporte de bronce, cerradura de seguridad doble paleta, bisagras de bronce platil de 120mm y todos los accesorios necesarios para su correcto funcionamiento.

14.4.10 Puerta placa de 1,77x 2,05m (P07).

En este ítem la empresa deberá tener en cuenta la provisión, colocación e instalación de las puertas interiores de placa doble hoja, rebatibles y fijas, mano según plano de carpinterías, con ocho vidrios de seguridad (0,17x 0,64m), con una estructura y refuerzos nido de abeja de madera y terciado de cedro e:5mm, laqueada con laca poliuretánica color a elección del inspector de obra, tendrá que ser de primera calidad, estar ajustadas a las medidas de la estructura e incluir un marco de metal, picaporte de bronce, cerradura de seguridad doble paleta, bisagras de bronce platil de 120mm y todos los accesorios necesarios para su correcto funcionamiento.

14.4.11 Puerta placa de 1,30x 2,05m (P08).

En este ítem la empresa deberá tener en cuenta la provisión, colocación e instalación de las puertas interiores de placa doble hoja, rebatibles y fijas, mano según plano de carpinterías, con vidrio de seguridad (0,29x 0,46m), con una estructura y refuerzos nido de abeja de madera y terciado de cedro e:5mm, laqueada con laca poliuretánica color a elección del inspector de obra, tendrá que ser de primera calidad, estar ajustadas a las medidas de la estructura e incluir un marco de metal, picaporte de bronce, cerradura de seguridad doble paleta, bisagras de bronce platil de 120mm y todos los accesorios necesarios para su correcto funcionamiento.

14.4.12 Puerta placa de 1,60x 2,05m (P09).

En este ítem la empresa deberá tener en cuenta la provisión, colocación e instalación de las puertas interiores de placa doble hoja vaivén, con una estructura y refuerzos nido de abeja de madera y terciado de cedro e:5mm, laqueada con laca poliuretánica color a elección del inspector de obra, tendrá que ser de primera calidad, estar ajustadas a las medidas de la estructura e incluir un marco de metal, picaporte de bronce, cerradura de seguridad doble paleta, bisagras de bronce platil de 120mm y todos los accesorios necesarios para su correcto funcionamiento.

14.5 Idem 1.4

14.5.1 Idem 1.4.1

14.5.2 Idem 1.4.2

14.5.3 Idem 1.4.3

14.6 Idem 1.5

REGLÓN N° 15- CENTRO DE EDUCACIÓN PERMANENTE PARA JÓVENES Y ADULTOS CON DISCAPACIDAD:

15.1 Idem 1.1

15.2 Idem 1.2

15.3 Provisión y colocación de Puertas: El contratista deberá tener en cuenta que todas las medidas deberán ser verificadas en obra.



Provincia de Tierra del Fuego
Antártida e Islas del Atlántico Sur
República Argentina
Ministerio de Educación, Cultura,
Ciencia y Tecnología

0192

LOCAL : DIRECCION
CANTIDAD: 1

P1
0,90

TIPO	Puerta interior tipo placa de madera
MARCO	Madera dura
HOJA	Hoja rebatible, espesor 40mm, estructura nido de abeja de madera y terciado de cedro e:5mm
VIDRIO	Vidrios termopanel 4 - 6 - 4
CERRADURA	De seguridad doble paleta
HERRAJES	Picaporte de bronce
PASADORES	No
BISAGRAS	3 bisagras bronce platil de 120 mm
DOBLE CONTACTO	No
PINTURAS	Blanca
OBSERVACIONES	Ajustadas a medidas de estructura

MINISTERIO DE OBRAS Y SERVICIOS PUBLICOS DE LA PROVINCIA	PROYECTO: C.E.P.J.A.D.	P1
	PLANO : PUERTAS PLACAS ESCALA 1 : 50	

LOCAL : AULA
CANTIDAD: 1

P2
0,75

TIPO	Puerta interior tipo placa de madera
MARCO	Madera dura
HOJA	Hoja rebatible, espesor 40mm, estructura nido de abeja de madera y terciado de cedro e:5mm
VIDRIO	No
CERRADURA	De seguridad doble paleta
HERRAJES	Picaporte de bronce
PASADORES	No
BISAGRAS	3 bisagras bronce platil de 120 mm
DOBLE CONTACTO	No
PINTURAS	Blanca
OBSERVACIONES	Ajustadas a medidas de estructura

MINISTERIO DE OBRAS Y SERVICIOS PUBLICOS DE LA PROVINCIA	PROYECTO: C.E.P.J.A.D.	P2
	PLANO : PUERTAS PLACAS ESCALA 1 : 50	



Provincia de Tierra del Fuego
Antártida e Islas del Atlántico Sur
República Argentina
Ministerio de Educación, Cultura,
Ciencia y Tecnología

0192

LOCAL : COMEDOR
CANTIDAD: 1

P3
0,80

VISTA

TIPO	<i>Puerta interior tipo placa de madera vaiven</i>
MARCO	<i>Madera dura</i>
HOJA	<i>Hoja rebatible, espesor 40mm, estructura nido de abeja de madera y terciado de cedro e:5mm</i>
VIDRIO	<i>No</i>
CERRADURA	<i>No</i>
HERRAJES	<i>No</i>
PASADORES	<i>No</i>
BISAGRAS	<i>6 bisagras bronce platil de 120 mm</i>
DOBLE CONTACTO	<i>No</i>
PINTURAS	<i>Blanca</i>
OBSERVACIONES	<i>Ajustadas a medidas de estructura</i>

MINISTERIO DE OBRAS Y SERVICIOS PUBLICOS DE LA PROVINCIA

PROYECTO:
C.E.P. J.A.D.

PLANO :
PUERTAS PLACAS

ESCALA
1 : 50

P3

15.3.1 Puerta placa de 0,90x 2,05m (P1).

En este ítem la empresa deberá tener en cuenta la provisión, colocación e instalación de las puertas interiores de placa ciega mano según plano de carpinterías, con una estructura y refuerzos nido de abeja de madera y terciado de cedro e:5mm, laqueada con laca poliuretánica color a elección del inspector de obra, tendrá que ser de primera calidad, estar ajustadas a las medidas de la estructura e incluir un marco de metal, picaporte de bronce, cerradura de seguridad doble paleta, bisagras de bronce platil de 120mm y todos los accesorios necesarios para su correcto funcionamiento.

15.3.2 Puerta placa de 0,75x 2,05m (P2).

En este ítem la empresa deberá tener en cuenta la provisión, colocación e instalación de las puertas interiores de placa ciega mano según plano de carpinterías, con una estructura y refuerzos nido de abeja de madera y terciado de cedro e:5mm, laqueada con laca poliuretánica color a elección del inspector de obra, tendrá que ser de primera calidad, estar ajustadas a las medidas de la estructura e incluir un marco de metal, picaporte de bronce, cerradura de seguridad doble paleta, bisagras de bronce platil de 120mm y todos los accesorios necesarios para su correcto funcionamiento.

15.3.3 Puerta placa de 1,35x 2,05m (P3).

En este ítem la empresa deberá tener en cuenta la provisión, colocación e instalación de las puertas interiores de placa ciega vaivén, con una estructura y refuerzos nido de abeja de madera y terciado de cedro e:5mm, laqueada con laca poliuretánica color a elección del inspector de obra, tendrá que ser de primera calidad, estar ajustadas a las medidas de la estructura e incluir un marco de metal, picaporte de bronce, cerradura de seguridad doble paleta, bisagras de bronce platil de 120mm y todos los accesorios necesarios para su correcto funcionamiento.

15.4 Idem 1.4

15.4.1 Idem 1.4.1

15.4.2 Idem 1.4.2

15.4.3 Idem 1.4.3

15.5 Idem 1.5



0192

Provincia de Tierra del Fuego
Antártida e Islas del Atlántico Sur
República Argentina
Ministerio de Educación, Cultura,
Ciencia y Tecnología

REGLÓN N° 16- GIMNASIO DE LA ESCUELA PROVINCIAL N° 2 “DR. BENJAMÍN ZORRILLA”:

16.1 Idem 1.1

16.2 Idem 1.2

16.3 Provisión y colocación de Puertas: El contratista deberá tener en cuenta que todas las medidas deberán ser verificadas en obra.



Provincia de Tierra del Fuego
 Antártida e Islas del Atlántico Sur
 República Argentina
 Ministerio de Educación, Cultura,
 Ciencia y Tecnología

LOCAL : Sala de maquinas y deposito de gimnasia P01A
CANTIDAD: 2 0,77

TIPO	Puerta de sala de maquinas
MARCO	
HOJA	Hoja abatible, espesor 40 mm, estructura nido de abeja madera y terciado de cedro e:5mm
VIDRIO	No
CERRADURA	De seguridad doble paleta
HERRAJES	Picaporte de bronce
PASADORES	No
BISAGRAS	3 bisagras bronce platil
DOBLE CONTACTO	No
PINTURAS	Blanca
OBSERVACIONES	Ajustadas a medidas de estructura

MINISTERIO DE OBRAS Y SERVICIOS PUBLICOS DE LA PROVINCIA	OBRA:	GIMNASIO ESCUELA 2	P01A
	PLANO :	CARPINTERIAS ESCALA 1 : 100	



0192

Provincia de Tierra del Fuego
Antártida e Islas del Atlántico Sur
República Argentina
Ministerio de Educación, Cultura,
Ciencia y Tecnología

LOCAL : Sanitarios varones y sala de maquinas
CANTIDAD: 2

P01B
0,77

TIPO	<i>Puerta de entrada</i>
MARCO	
HOJA	<i>Hoja rebatible, espesor 40 mm, estructura nido de abeja madera y terciado de cedro e:5mm</i>
VIDRIO	<i>No</i>
CERRADURA	<i>De seguridad doble paleta</i>
HERRAJES	<i>Picaporte de bronce</i>
PASADORES	<i>No</i>
BISAGRAS	<i>3 bisagras bronce platil</i>
DOBLE CONTACTO	<i>No</i>
PINTURAS	<i>Blanca</i>
OBSERVACIONES	<i>Ajustadas a medidas de estructura</i>

MINISTERIO DE OBRAS Y SERVICIOS PUBLICOS DE LA PROVINCIA	OBRA:	PLANO :	P01B
	GIMNASIO ESCUELA N° 2	CARPINTERIAS	ESCALA 1 : 100



Provincia de Tierra del Fuego
 Antártida e Islas del Atlántico Sur
 República Argentina
 Ministerio de Educación, Cultura,
 Ciencia y Tecnología

LOCAL : Vestuario visitantes
CANTIDAD: 1

P01C
 0.77

TIPO	<i>Puerta de entrada</i>
MARCO	
HOJA	<i>Hoja rebatible, espesor 40 mm, estructura nido de abeja madera y terciado de cedro e:5mm. con guarda pie de acero inoxidable</i>
VIDRIO	<i>No</i>
CERRADURA	
HERRAJES	<i>De seguridad doble paleta</i>
PASADORES	<i>No</i>
BISAGRAS	<i>3 bisagras bronce platil</i>
DOBLE CONTACTO	<i>No</i>
PINTURAS	<i>Blanca</i>
OBSERVACIONES	<i>Ajustadas a medidas de estructura</i>

MINISTERIO DE OBRAS Y SERVICIOS PUBLICOS DE LA PROVINCIA

OBRA: GIMNASIO ESCUELA N°2

PLANO : CARPINTERIAS ESCALA 1 : 100

P01C



Provincia de Tierra del Fuego
Antártida e Islas del Atlántico Sur
República Argentina
Ministerio de Educación, Cultura,
Ciencia y Tecnología

0192

LOCAL : Depósito elementos de limpieza y vestuario local **P01D**
CANTIDAD: 2 0.77

TIPO	<i>Puerta de entrada</i>
MARCO	
HOJA	<i>Hoja rebatible, espesor 40 mm, estructura nido de abeja madera y terciado de cedro e.6mm. con guarda pie de acero inoxidable</i>
VIDRIO	<i>No</i>
CERRADURA	<i>De seguridad doble paleta</i>
HERRAJES	<i>Picaporte de bronce</i>
PASADORES	<i>No</i>
BISAGRAS	<i>3 bisagras bronce platil</i>
DOBLE CONTACTO	<i>No</i>
PINTURAS	<i>Blanca</i>
OBSERVACIONES	<i>Ajustadas a medidas de estructura</i>

MINISTERIO DE OBRAS Y SERVICIOS PUBLICOS DE LA PROVINCIA

OBRA:
GIMNASIO ESCUELA N°2

PLANO :
CARPINTERIAS

ESCALA
1 : 50

P01D



Provincia de Tierra del Fuego
 Antártida e Islas del Atlántico Sur
 República Argentina
 Ministerio de Educación, Cultura,
 Ciencia y Tecnología

LOCAL : *Boletería*
CANTIDAD: 2

P02
0.86

TIPO	<i>Puerta de entrada</i>
MARCO	
HOJA	<i>Hoja rebatible, espesor 40 mm, estructura nido de abeja madera y terciado de cedro e:6mm. con guarda pie de acero inoxidable</i>
VIDRIO	<i>No</i>
CERRADURA	<i>De seguridad doble paleta</i>
HERRAJES	<i>Picaporte de bronce</i>
PASADORES	<i>No</i>
BISAGRAS	<i>3 bisagras bronce platil</i>
DOBLE CONTACTO	<i>No</i>
PINTURAS	<i>Blanca</i>
OBSERVACIONES	<i>Ajustadas a medidas de estructura</i>

MINISTERIO DE OBRAS Y SERVICIOS PUBLICOS DE LA PROVINCIA

OBRA: GIMNASIO ESCUELA N°2

PLANO : CARPINTERIAS

ESCALA: 1 : 50

P02



Provincia de Tierra del Fuego
Antártida e Islas del Atlántico Sur
República Argentina
Ministerio de Educación, Cultura,
Ciencia y Tecnología

LOCAL : Entrada principal
CANTIDAD: 1

P03
1.86

TIPO	Puerta de entrada
MARCO	
HOJA	Das hojas rebatibles de chapa dobl. BWG N°18 con refuerzos int. ocultos en la parte inferior esp. 50mm con dos paños vidriados superiores.
VIDRIO	Das vidrios de seguridad de 0.71m x 0.65m
CERRADURA	De seguridad doble paleta
HERRAJES	Picaporte de bronce
PASADORES	No
BISAGRAS	6 bisagras bronce platil
DOBLE CONTACTO	No
PINTURAS	Verde
OBSERVACIONES	Ajustadas a medidas de estructura

MINISTERIO DE OBRAS Y SERVICIOS PUBLICOS DE LA PROVINCIA	OBRA:	GIMNASIO ESCUELA N°2	P03
	PLANO :	CARPINTERIAS	

16.3.1 Puerta placa de 0,77x 2,02m (P01A).

En este ítem la empresa deberá tener en cuenta la provisión, colocación e instalación de las puertas interiores de placa ciega mano según plano de carpinterías, con una estructura y refuerzos nido de abeja de madera y terciado de cedro e:5mm, laqueada con laca poliuretánica color a elección del inspector de obra, tendrá que ser de primera calidad, estar ajustadas a las medidas de la estructura e incluir un marco de metal, picaporte de bronce, cerradura de seguridad doble paleta, bisagras de bronce platil de 120mm y todos los accesorios necesarios para su correcto funcionamiento.

16.3.2 Puerta placa de 0,77x 2,00m (P01B).

En este ítem la empresa deberá tener en cuenta la provisión, colocación e instalación de las puertas interiores de placa ciega mano según plano de carpinterías, con una estructura y refuerzos nido de abeja de madera y terciado de cedro e:5mm, laqueada con laca poliuretánica color a elección del inspector de obra, tendrá que ser de primera calidad, estar ajustadas a las medidas de la estructura e incluir un marco de metal, picaporte de bronce, cerradura de seguridad doble paleta, bisagras de bronce platil de 120mm y todos los accesorios necesarios para su correcto funcionamiento.

16.3.3 Puerta placa de 0,77x 2,00m (P01C).

En este ítem la empresa deberá tener en cuenta la provisión, colocación e instalación de las puertas interiores de placa ciega mano según plano de carpinterías, con una estructura y refuerzos nido de abeja de madera y terciado de cedro e:5mm, laqueada con laca poliuretánica color a elección del inspector de obra, tendrá que ser de primera calidad, estar ajustadas a las medidas de la estructura e incluir un marco de metal, picaporte de bronce, cerradura de seguridad doble paleta, bisagras de bronce platil de 120mm y todos los accesorios necesarios para su correcto funcionamiento.

16.3.4 Puerta placa de 0,77x 2,00m (P01D).

En este ítem la empresa deberá tener en cuenta la provisión, colocación e instalación de las puertas interiores de placa ciega mano según plano de carpinterías, con una estructura y refuerzos nido de abeja de madera y terciado de cedro e:5mm, laqueada con laca poliuretánica color a elección del inspector de obra, tendrá que ser de primera calidad, estar ajustadas a las medidas de la estructura e incluir un marco de metal, picaporte de bronce, cerradura de seguridad doble paleta, bisagras de bronce platil de 120mm y todos los accesorios necesarios para su correcto funcionamiento.



Provincia de Tierra del Fuego
Antártida e Islas del Atlántico Sur
República Argentina
Ministerio de Educación, Cultura,
Ciencia y Tecnología

0192

16.3.5 Puerta placa de 0,86x 2,00m (P02).

En este ítem la empresa deberá tener en cuenta la provisión, colocación e instalación de las puertas interiores de placa ciega mano según plano de carpinterías, con una estructura y refuerzos nido de abeja de madera y terciado de cedro e:5mm, laqueada con laca poliuretánica color a elección del inspector de obra, tendrá que ser de primera calidad, estar ajustadas a las medidas de la estructura e incluir un marco de metal, picaporte de bronce, cerradura de seguridad doble paleta, bisagras de bronce platil de 120mm y todos los accesorios necesarios para su correcto funcionamiento.

16.3.6 Puerta placa de 1,86x 2,00m (P03).

En este ítem la empresa deberá tener en cuenta la provisión, colocación e instalación de las puertas interiores de placa de chapa doble hoja, rebatibles, con una estructura de chapa BWG N°18, refuerzos interiores ocultos en la parte inferior de un esp:50mm de 1,86x 2,00m, con dos vidrios de seguridad (0,71x 0,65m), tendrá que ser de primera calidad, estar ajustadas a las medidas de la estructura e incluir un picaporte de bronce, cerradura de seguridad doble paleta, bisagras de bronce platil de 120mm, vidrios termopanel (4-6-4) y todos los accesorios necesarios para su correcto funcionamiento.

16.4 Idem 1.4

16.4.1 Idem 1.4.1

16.4.2 Idem 1.4.2

16.4.3 Idem 1.4.3

16.5 Idem 1.5

RENGLÓN N° 17- GIMNASIO DE LA ESCUELA PROVINCIAL N° 21 “PROVINCIAS UNIDAS”:

17.1 Idem 1.1

17.2 Idem 1.2.

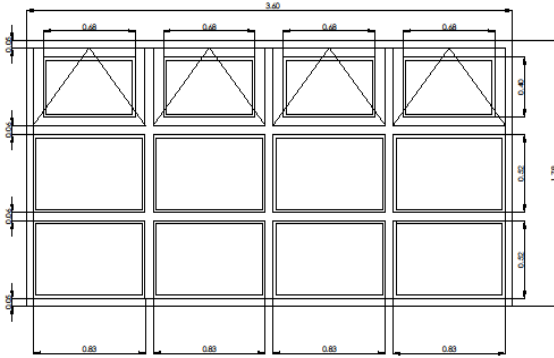
17.3 Provisión y colocación de Ventanas: El contratista deberá tener en cuenta que todas las medidas deberán ser verificadas en obra.



0192

Provincia de Tierra del Fuego
Antártida e Islas del Atlántico Sur
República Argentina
Ministerio de Educación, Cultura,
Ciencia y Tecnología

V01	Tipo: Ocho paños fijos + cuatro paños batientes.	Cantidad
3.60		9



MARCO: Perfil extruido de PVC reforzado c/alma de acero galvanizado.
Perfiles línea Eurodesing de Rehau o similar color blanco.

HOJA: de PVC línea Rehau o similar color blanco, acabado propio del sistema.

HERRAJES: reforzados, propios del sistema.

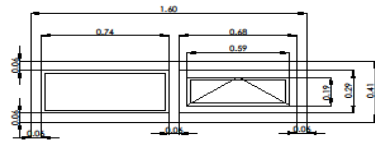
Vidrios: Termopanel 4-12-4

Vidrios: Termopanel 4-12-4

CONTRAVIDRIOS: perfil extruido de PVC c/ alma de acero, propios del sistema.

OBSERVACIONES: toda la carpintería llevará doble junta de estanqueidad de EPDM. Se considerará el esfuerzo de carga de viento en 290 kg/m2.

V02	Tipo: Un paño fijos + Un paño batientes.	Cantidad
1.60		9



MARCO: Perfil extruido de PVC reforzado c/alma de acero galvanizado.
Perfiles línea Eurodesing de Rehau o similar color blanco.

HOJA: de PVC línea Rehau o similar color blanco, acabado propio del sistema.

HERRAJES: reforzados, propios del sistema.

VIDRIOS: Termopanel doble vidrio c/cámara de aire hermético Float interior transparente de seguridad 6mm + cámara de aire 9mm + Float exterior de seguridad 6mm.

CONTRAVIDRIOS: perfil extruido de PVC c/ alma de acero, propios del sistema.

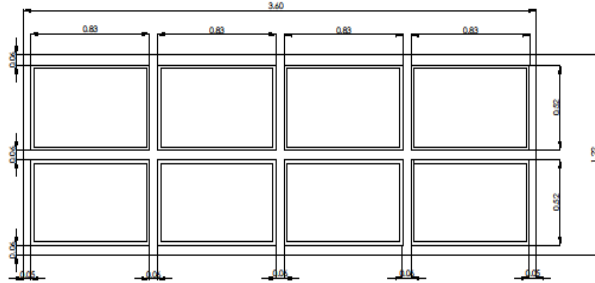
OBSERVACIONES: toda la carpintería llevará doble junta de estanqueidad de EPDM. Se considerará el esfuerzo de carga de viento en 290 kg/m2.



0192

Provincia de Tierra del Fuego
Antártida e Islas del Atlántico Sur
República Argentina
Ministerio de Educación, Cultura,
Ciencia y Tecnología

V03	Tipo: Ocho paños fijos	Cantidad
3.60		8



MARCO: Perfil extruido de PVC reforzado c/alma de acero galvanizado.
Perfiles línea Eurodesing de Rehau o similar color blanco.

HOJA: de PVC línea Rehau o similar color blanco, acabado propio del sistema.

HERRAJES: reforzados, propios del sistema.

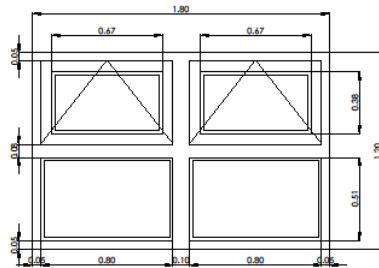
Vidrios: Termopanel 4-12-4

Vidrios: Termopanel 4-12-4

CONTRAVIDRIOS: perfil extruido de PVC c/ alma de acero, propios del sistema.

OBSERVACIONES: toda la carpintería llevará doble junta de estanqueidad de EPDM. Se considerará el esfuerzo de carga de viento en 290 kg/m2.

V04	Tipo: Dos paños fijos + Dos paños batientes.	Cantidad
1.80		2



MARCO: Perfil extruido de PVC reforzado c/alma de acero galvanizado.
Perfiles línea Eurodesing de Rehau o similar color blanco.

HOJA: de PVC línea Rehau o similar color blanco, acabado propio del sistema.

HERRAJES: reforzados, propios del sistema.

VIDRIOS: Termopanel doble vidrio c/cámara de aire hermético Float interior transparente de seguridad 6mm + cámara de aire 9mm + Float exterior de seguridad 6mm.

CONTRAVIDRIOS: perfil extruido de PVC c/ alma de acero, propios del sistema.

OBSERVACIONES: toda la carpintería llevará doble junta de estanqueidad de EPDM. Se considerará el esfuerzo de carga de viento en 290 kg/m2.



0192

Provincia de Tierra del Fuego
Antártida e Islas del Atlántico Sur
República Argentina
Ministerio de Educación, Cultura,
Ciencia y Tecnología

V05	Tipo: Dos paños fijos + Un paños batientes.	Cantidad	
2.43		5	
<p>MARCO: Perfil extruido de PVC reforzado c/alma de acero galvanizado. Perfiles línea Eurodesing de Rehau o similar color blanco.</p>			
<p>HOJA: de PVC línea Rehau o similar color blanco, acabado propio del sistema.</p>			
<p>HERRAJES: reforzados, propios del sistema.</p>			
<p>Vidrios: Termopanel 4-12-4</p>		<p>Vidrios: Termopanel 4-12-4</p>	
<p>CONTRAVIDRIOS: perfil extruido de PVC c/ alma de acero, propios del sistema.</p>			
<p>OBSERVACIONES: toda la carpintería llevará doble junta de estanqueidad de EPDM. Se considerará el esfuerzo de carga de viento en 290 kg/m2.</p>			
V06	Tipo: Un paño fijos + Un paños batientes.	Cantidad	
0.38		1	
<p>MARCO: Perfil extruido de PVC reforzado c/alma de acero galvanizado. Perfiles línea Eurodesing de Rehau o similar color blanco.</p>			
<p>HOJA: de PVC línea Rehau o similar color blanco, acabado propio del sistema.</p>			
<p>HERRAJES: reforzados, propios del sistema.</p>			
<p>VIDRIOS: Termopanel doble vidrio c/cámara de aire hermético Float interior transparente de seguridad 6mm + cámara de aire 9mm + Float exterior de seguridad 6mm.</p>			
<p>CONTRAVIDRIOS: perfil extruido de PVC c/ alma de acero, propios del sistema.</p>			
<p>OBSERVACIONES: toda la carpintería llevará doble junta de estanqueidad de EPDM. Se considerará el esfuerzo de carga de viento en 290 kg/m2.</p>			



Provincia de Tierra del Fuego
Antártida e Islas del Atlántico Sur
República Argentina
Ministerio de Educación, Cultura,
Ciencia y Tecnología

17.3.1 Ventana de PVC de 3,60x 1,78m (V01).

En este ítem la empresa deberá tener en cuenta la provisión, colocación e instalación de una ventana del material PVC de 3,60x 1,78m, son de cuatro paños superiores batientes de 0,68x 0,40m y ocho paños inferiores fijos de 0,63x 0,52m. La misma tendrá que ser de primera calidad e incluir el marco y contramarco de PVC, Cerramientos, Termopanel (4-12-4), bisagras, y todos los accesorios necesarios para su correcto funcionamiento.

17.3.2 Ventana de PVC de 1,60x 0,41m (V02).

En este ítem la empresa deberá tener en cuenta la provisión, colocación e instalación de una ventana del material PVC de 1,60x 0,41m, son de un paño superior batiente de 0,59x 0,19m y un paño inferior fijo de 0,74x 0,29m. La misma tendrá que ser de primera calidad e incluir el marco y contramarco de PVC, Cerramientos, Termopanel (4-12-4), bisagras, y todos los accesorios necesarios para su correcto funcionamiento.

17.3.3 Ventana de PVC de 3,60x 1,22m (V03).

En este ítem la empresa deberá tener en cuenta la provisión, colocación e instalación de una ventana del material PVC de 3,60x 1,22m, son de ocho paños fijos de 0,83x 0,52m. La misma tendrá que ser de primera calidad e incluir el marco y contramarco de PVC, Cerramientos, Termopanel (4-12-4), bisagras, y todos los accesorios necesarios para su correcto funcionamiento.

17.3.4 Ventana de PVC de 1,80x 1,20m (V04).

En este ítem la empresa deberá tener en cuenta la provisión, colocación e instalación de una ventana del material PVC de 1,80x 1,20m, son de dos paños superiores batientes de 0,67x 0,38m y dos paños inferiores fijos de 0,80x 0,51m. La misma tendrá que ser de primera calidad e incluir el marco y contramarco de PVC, Cerramientos, Termopanel (4-12-4), bisagras, y todos los accesorios necesarios para su correcto funcionamiento.

17.3.5 Ventana de PVC de 2,43x 0,40m (V05).

En este ítem la empresa deberá tener en cuenta la provisión, colocación e instalación de una ventana del material PVC de 2,43x 0,40m, son de un paño superior batiente de 0,60x 0,30m y dos paños inferiores fijos de 0,73x 0,30m. La misma tendrá que ser de primera calidad e incluir el marco y contramarco de PVC, Cerramientos, Termopanel (4-12-4), bisagras, y todos los accesorios necesarios para su correcto funcionamiento.

17.3.6 Ventana de PVC de 0,38x 1,13m (V06).

En este ítem la empresa deberá tener en cuenta la provisión, colocación e instalación de una ventana del material PVC de 0,38x 1,13m, son de un paño inferior batiente de 0,30x 0,28m y un paño superior fijo de 0,30x 0,55m. La misma tendrá que ser de primera calidad e incluir el marco y contramarco de PVC, Cerramientos, Termopanel (4-12-4), bisagras, y todos los accesorios necesarios para su correcto funcionamiento.

17.4 Provisión y colocación de Puertas de Emergencias: El contratista deberá tener en cuenta que todas las medidas deberán ser verificadas en obra.



0192

Provincia de Tierra del Fuego
 Antártida e Islas del Atlántico Sur
 República Argentina
 Ministerio de Educación, Cultura,
 Ciencia y Tecnología

PE01	Tipo: Puerta de emergencia de hoja doble , con dos barrales antipánico+ dos paños fijos superiores	Cantidad
1.60		2
MARCO: Chapa doblada BWG N° 18.		
HOJA: Ignifuga F90 relleno de material volcanico incombustible de doble chapa BWG 18, con dos barrales antipánico Ttipo touch		
HERRAJES: reforzados, propios del sistema y barral antipánico.		
VIDRIOS: Termopanel doble vidrio c/cámara de aire hermético Float interior transparente de seguridad 6mm + cámara de aire de 9mm + Float exterior de seguridad 6mm		
CONTRAVIDRIOS: Perfil extruido de PVC c/alma de acero, propios del sistema		
OBSERVACIONES: Pintura esmalte sintetico color a definir por la inspección.		

PE02	Tipo: Puerta de emergencia de hoja doble con dos barrales antipánico	Cantidad
1.85		2
MARCO: Chapa doblada BWG N° 18.		
HOJA: Ignifuga F90 relleno de material volcanico incombustible de doble chapa BWG 18, con dos barrales antipánico Ttipo touch		
HERRAJES: reforzados, propios del sistema y barral antipánico.		
VIDRIOS: No.		
CONTRAVIDRIOS: NO		
OBSERVACIONES: Pintura esmalte sintetico color a definir por la inspección.		



Provincia de Tierra del Fuego
Antártida e Islas del Atlántico Sur
República Argentina
Ministerio de Educación, Cultura,
Ciencia y Tecnología

17.4.1 Puerta de Emergencia de 1,60x 2,00m (PE01).

En este ítem la empresa deberá tener en cuenta la provisión, colocación e instalación de la puerta de emergencia de doble hoja de chapa con doble cristal de seguridad (0,45mx 0,45m), ignifuga F90 relleno de material volcánico incombustible doble chapa BWG 18, que este homologada por bomberos de la policía o por una entidad competente. La misma tendrá que ser de primera calidad e incluir un marco de chapa, un barral antipático tipo touch, bisagras, y todos los accesorios necesarios para su correcto funcionamiento.

17.4.2 Puerta de Emergencia de 1,85x 2,00m (PE02).

En este ítem la empresa deberá tener en cuenta la provisión, colocación e instalación de las puertas de emergencias de doble hojas de chapa ciega, ignifuga F90 relleno de material volcánico incombustible doble chapa BWG 18, que este homologada por bomberos de la policía o por una entidad competente. La misma tendrá que ser de primera calidad e incluir un marco de chapa, un barral antipático tipo touch, bisagras, y todos los accesorios necesarios para su correcto funcionamiento.

17.5 Provisión y colocación de Puertas: El contratista deberá tener en cuenta que todas las medidas deberán ser verificadas en obra.



0192

Provincia de Tierra del Fuego
Antártida e Islas del Atlántico Sur
República Argentina
Ministerio de Educación, Cultura,
Ciencia y Tecnología

LOCAL : *Indicados en el plano.*
CANTIDAD: 2

P1
1.60

TIPO	Puerta interior tipo placa de madera
MARCO	Madera dura
HOJA	Hoja rebatible, espesor 40mm, estructura nido de abeja de madera y terciado de cedro e:5mm
VIDRIO	Vidrios termopanel 4 - 6 - 4
CERRADURA	De seguridad doble paleta
HERRAJES	Picaporte de bronce
PASADORES	No
BISAGRAS	3 bisagras bronce platil de 120 mm
DOBLE CONTACTO	No
PINTURAS	Barniz Satinado color madera
OBSERVACIONES	Ajustadas a medidas de estructura

MINISTERIO DE OBRAS Y SERVICIOS PUBLICOS DE LA PROVINCIA	PROYECTO:	GIMNASIO ESCUELA 21	P1
	PLANO :		

LOCAL : *Indicados en el plano.*
CANTIDAD: 2

P2
0.75

TIPO	Puerta interior tipo placa de madera
MARCO	Madera dura
HOJA	Hoja rebatible, espesor 40mm, estructura nido de abeja de madera y terciado de cedro e:5mm
VIDRIO	No
CERRADURA	De seguridad doble paleta
HERRAJES	Picaporte de bronce
PASADORES	No
BISAGRAS	3 bisagras bronce platil de 120 mm
DOBLE CONTACTO	No
PINTURAS	Barniz Satinado color madera
OBSERVACIONES	Ajustadas a medidas de estructura

MINISTERIO DE OBRAS Y SERVICIOS PUBLICOS DE LA PROVINCIA	PROYECTO:	GIMNASIO ESCUELA 21	P2
	PLANO :		



Provincia de Tierra del Fuego
 Antártida e Islas del Atlántico Sur
 República Argentina
 Ministerio de Educación, Cultura,
 Ciencia y Tecnología

LOCAL : Indicados en el plano.
 CANTIDAD: 1

P3
 0.90

VISTA

TIPO	<i>Puerta interior tipo placa de madera</i>
MARCO	<i>Madera dura</i>
HOJA	<i>Hoja rebatible, espesor 40mm, estructura nido de abeja de madera y terciado de cedro e:5mm</i>
VIDRIO	<i>No</i>
CERRADURA	<i>De seguridad doble paleta</i>
HERRAJES	<i>Picaporte de bronce</i>
PASADORES	<i>No</i>
BISAGRAS	<i>3 bisagras bronce platil de 120 mm</i>
DOBLE CONTACTO	<i>No</i>
PINTURAS	<i>Barniz Satinado color madera</i>
OBSERVACIONES	<i>Ajustadas a medidas de estructura</i>

MINISTERIO DE OBRAS Y SERVICIOS PUBLICOS DE LA PROVINCIA

PROYECTO: GIMNASIO ESCUELA 21

PLANO : PUERTAS PLACAS

ESCALA
1 : 50

P3



0192

Provincia de Tierra del Fuego
 Antártida e Islas del Atlántico Sur
 República Argentina
 Ministerio de Educación, Cultura,
 Ciencia y Tecnología

LOCAL : *Indicados en el plano.*
 CANTIDAD: 1

P4
1.60

VISTA

TIPO	<i>Puerta interior tipo placa de madera</i>
MARCO	<i>Madera dura</i>
HOJA	<i>Hoja rebatible, espesor 40mm, estructura nido de abeja de madera y terciado de cedro e:5mm</i>
VIDRIO	<i>No</i>
CERRADURA	<i>De seguridad doble paleta</i>
HERRAJES	<i>Picaporte de bronce</i>
PASADORES	<i>Si</i>
BISAGRAS	<i>6 bisagras bronce platil de 120 mm</i>
DOBLE CONTACTO	<i>No</i>
PINTURAS	<i>Barniz Satinado color madera</i>
OBSERVACIONES	<i>Ajustadas a medidas de estructura</i>

MINISTERIO DE OBRAS Y SERVICIOS PUBLICOS DE LA PROVINCIA

PROYECTO:
 GIMNASIO ESCUELA 21
PLANO :
 PUERTAS PLACAS

ESCALA
 1 : 50

P4



0192

Provincia de Tierra del Fuego
Antártida e Islas del Atlántico Sur
República Argentina
Ministerio de Educación, Cultura,
Ciencia y Tecnología

LOCAL : *Indicados en el plano.*
CANTIDAD: 9

P5
0.95

TIPO	Puerta interior tipo placa de madera
MARCO	Madera dura
HOJA	Hoja rebatible, espesor 40mm, estructura nido de abeja de madera y terciado de cedro e:5mm
VIDRIO	No
CERRADURA	De seguridad doble paleta
HERRAJES	Picaporte de bronce
PASADORES	No
BISAGRAS	3 bisagras bronce platil de 120 mm
DOBLE CONTACTO	No
PINTURAS	Barniz Satinado color madera
OBSERVACIONES	Ajustadas a medidas de estructura

MINISTERIO DE OBRAS Y SERVICIOS PÚBLICOS DE LA PROVINCIA

PROYECTO: GIMNASIO ESCUELA 21
PLANO : PUERTAS PLACAS ESCALA 1 : 25

P5

LOCAL : *Indicados en el plano.*
CANTIDAD: 2

P6
1.60

TIPO	Puerta interior tipo placa de madera
MARCO	Madera dura
HOJA	Hoja rebatible, espesor 40mm, estructura nido de abeja de madera y terciado de cedro e:5mm
VIDRIO	Vidrios termopanel 4 - 6 - 4
CERRADURA	De seguridad doble paleta
HERRAJES	Picaporte de bronce
PASADORES	No
BISAGRAS	6 bisagras bronce platil de 120 mm
DOBLE CONTACTO	No
PINTURAS	Barniz Satinado color madera
OBSERVACIONES	Ajustadas a medidas de estructura

MINISTERIO DE OBRAS Y SERVICIOS PÚBLICOS DE LA PROVINCIA

PROYECTO: GIMNASIO ESCUELA 21
PLANO : PUERTAS PLACAS ESCALA 1 : 50

P6



Provincia de Tierra del Fuego
Antártida e Islas del Atlántico Sur
República Argentina
Ministerio de Educación, Cultura,
Ciencia y Tecnología

0192

LOCAL : *Indicados en el plano.*
CANTIDAD: 1

P7
1.70

VISTA

TIPO	<i>Puerta interior tipo placa de madera</i>
MARCO	<i>Madera dura</i>
HOJA	<i>Hoja rebatible, espesor 40mm, estructura nido de abeja de madera y terciado de cedro e:5mm</i>
VIDRIO	<i>Vidrios termopanel 4 - 6 - 4</i>
CERRADURA	<i>De seguridad doble paleta</i>
HERRAJES	<i>Picaporte de bronce</i>
PASADORES	<i>No</i>
BISAGRAS	<i>6 bisagras bronce platil de 120 mm</i>
DOBLE CONTACTO	<i>No</i>
PINTURAS	<i>Barniz Satinado color madera</i>
OBSERVACIONES	<i>Ajustadas a medidas de estructura</i>

MINISTERIO DE OBRAS Y SERVICIOS PUBLICOS DE LA PROVINCIA

PROYECTO:
 GIMNASIO ESCUELA 21
PLANO :
 PUERTAS PLACAS

ESCALA
 1 : 50

P7

17.5.1 Puerta placa de 1,60x 2,00m (P1).

En este ítem la empresa deberá tener en cuenta la provisión, colocación e instalación de las puertas interiores de placa de chapa doble hoja, rebatibles y fijas, con una estructura de chapa BWG N°18, refuerzos interiores ocultos en la parte inferior de un esp:50mm de 1,60x 2,00m, vidrio de seguridad superior (0,22 Radio), tendrá que ser de primera calidad, estar ajustadas a las medidas de la estructura e incluir un marco de chapa, picaporte de bronce, cerradura de seguridad doble paleta, bisagras de bronce platil de 120mm, vidrios termopanel (4-6-4) y todos los accesorios necesarios para su correcto funcionamiento.

17.5.2 Puerta placa de 0,75x 2,05m (P2).

En este ítem la empresa deberá tener en cuenta la provisión, colocación e instalación de las puertas interiores de placa ciega mano según plano de carpinterías, con una estructura y refuerzos nido de abeja de madera y terciado de cedro e:5mm, laqueada con laca poliuretánica color a elección del inspector de obra, tendrá que ser de primera calidad, estar ajustadas a las medidas de la estructura e incluir un marco de metal, picaporte de bronce, cerradura de seguridad doble paleta, bisagras de bronce platil de 120mm y todos los accesorios necesarios para su correcto funcionamiento.

17.5.3 Puerta placa de 0,90x 2,05m (P3).

En este ítem la empresa deberá tener en cuenta la provisión, colocación e instalación de las puertas interiores de placa ciega mano según plano de carpinterías, con una estructura y refuerzos nido de abeja de madera y terciado de cedro e:5mm, laqueada con laca poliuretánica color a elección del inspector de obra, tendrá que ser de primera calidad, estar ajustadas a las medidas de la estructura e incluir un marco de metal, picaporte de bronce, cerradura de seguridad doble paleta, bisagras de bronce platil de 120mm y todos los accesorios necesarios para su correcto funcionamiento.

17.5.4 Puerta placa de 1,60x 2,05m (P4).

En este ítem la empresa deberá tener en cuenta la provisión, colocación e instalación de las puertas interiores de placa de chapa doble hoja, rebatibles, con una estructura de chapa BWG N°18, refuerzos interiores ocultos en la parte inferior de un esp:50mm de 1,60x 2,05m, tendrá que ser de primera calidad,



Provincia de Tierra del Fuego
Antártida e Islas del Atlántico Sur
República Argentina
Ministerio de Educación, Cultura,
Ciencia y Tecnología

estar ajustadas a las medidas de la estructura e incluir un marco de chapa, picaporte de bronce, cerradura de seguridad doble paleta, bisagras de bronce platil de 120mm y todos los accesorios necesarios para su correcto funcionamiento

17.5.5 Puerta placa de 0,95x 2,05m (P5).

En este ítem la empresa deberá tener en cuenta la provisión, colocación e instalación de las puertas interiores de placa ciega mano según plano de carpinterías, con una estructura y refuerzos nido de abeja de madera y terciado de cedro e:5mm, laqueada con laca poliuretánica color a elección del inspector de obra, tendrá que ser de primera calidad, estar ajustadas a las medidas de la estructura e incluir un marco de metal, picaporte de bronce, cerradura de seguridad doble paleta, bisagras de bronce platil de 120mm y todos los accesorios necesarios para su correcto funcionamiento.

17.5.6 Puerta placa de 1,60x 2,00m (P6).

En este ítem la empresa deberá tener en cuenta la provisión, colocación e instalación de las puertas interiores de placa de chapa doble hoja, rebatibles, con una estructura de chapa BWG N°18, refuerzos interiores ocultos en la parte inferior de un esp:50mm de 1,60x 2,00m, con doble vidrios de seguridad redondos (0,17 Radio), tendrá que ser de primera calidad, estar ajustadas a las medidas de la estructura e incluir un marco de chapa, picaporte de bronce, cerradura de seguridad doble paleta, bisagras de bronce platil de 120mm, vidrios termopanel (4-6-4) y todos los accesorios necesarios para su correcto funcionamiento.

17.5.7 Puerta placa de 1,70x 2,05m (P7).

En este ítem la empresa deberá tener en cuenta la provisión, colocación e instalación de las puertas interiores de placa de chapa doble hoja, rebatibles, con una estructura de chapa BWG N°18, refuerzos interiores ocultos en la parte inferior de un esp:50mm de 1,70x 2,05m, con tres vidrios de seguridad de (0,25x 0,30m), tendrá que ser de primera calidad, estar ajustadas a las medidas de la estructura e incluir un marco de chapa, picaporte de bronce, cerradura de seguridad doble paleta, bisagras de bronce platil de 120mm, vidrios termopanel (4-6-4) y todos los accesorios necesarios para su correcto funcionamiento.

17.6 Idem 1.4

17.6.1 Idem 1.4.1

17.6.2 Idem 1.4.2

17.6.3 Idem 1.4.3

17.6.4 Idem 3.6.4

17.6.5 Idem 3.6.5

17.7 Idem 1.5

REGLÓN N° 18- GIMNASIO DEL COLEGIO PROVINCIAL DE EDUCACIÓN TECNOLÓGICA RÍO GRANDE “ING. FABIO CARLOS REISS”:

18.1 Idem 1.1

18.2 Idem 1.2

18.3 Provisión y colocación de Ventanas: El contratista deberá tener en cuenta que todas las medidas deberán ser verificadas en obra.



0192

Provincia de Tierra del Fuego
 Antártida e Islas del Atlántico Sur
 República Argentina
 Ministerio de Educación, Cultura,
 Ciencia y Tecnología

VE01	Tipo: Dos paños fijos + dos paños batientes.	Cantidad	
2.04	Ubicación: deposito y sala de profesores	2	
<p>MARCO: Perfil extruido de PVC reforzado c/alma de acero galvanizado. Perfiles línea Eurodesing de Rehau o similar color blanco.</p>			
<p>HOJA: de PVC línea Rehau o similar color blanco, acabado propio del sistema.</p>			
<p>HERRAJES: reforzados, propios del sistema.</p>			
<p>Vidrios: Termopanel 4-12-4</p>		<p>Vidrios: Termopanel 4-12-4</p>	
<p>CONTRAVIDRIOS: perfil extruido de PVC c/ alma de acero, propios del sistema.</p>			
<p>OBSERVACIONES: toda la carpintería llevará doble junta de estanqueidad de EPDM. Se considerará el esfuerzo de carga de viento en 290 kg/m2.</p>			
VE02	Tipo: Cuatro paños fijos + cuatro paños superiores batientes.	Cantidad	
1.53	Ubicación: Deposito y portería	2	
<p>MARCO: Perfil extruido de PVC reforzado c/alma de acero galvanizado. Perfiles línea Eurodesing de Rehau o similar color blanco.</p>			
<p>HOJA: de PVC línea Rehau o similar color blanco, acabado propio del sistema.</p>			
<p>HERRAJES: reforzados, propios del sistema.</p>			
<p>VIDRIOS: Termopanel doble vidrio c/cámara de aire hermético Float interior transparente de seguridad 6mm + cámara de aire 9mm + Float exterior de seguridad 6mm.</p>			
<p>CONTRAVIDRIOS: perfil extruido de PVC c/ alma de acero, propios del sistema.</p>			
<p>OBSERVACIONES: toda la carpintería llevará doble junta de estanqueidad de EPDM. Se considerará el esfuerzo de carga de viento en 290 kg/m2.</p>			



0192

Provincia de Tierra del Fuego
Antártida e Islas del Atlántico Sur
República Argentina
Ministerio de Educación, Cultura,
Ciencia y Tecnología

18.3.1 Ventana de PVC de 1,46x 1,05m (VE01).

En este ítem la empresa deberá tener en cuenta la provisión, colocación e instalación de una ventana del material PVC de 1,46x 1,05m, son de dos paños superiores batientes de 0,56x 0,37m y dos paños inferiores fijos de 0,70x 0,49m. La misma tendrá que ser de primera calidad e incluir el marco y contramarco de PVC, Cerramientos, Termopanel (4-12-4), bisagras, y todos los accesorios necesarios para su correcto funcionamiento.

18.3.2 Ventana de PVC de 1,95x 1,05m (VE02).

En este ítem la empresa deberá tener en cuenta la provisión, colocación e instalación de una ventana del material PVC de 1,95x 1,05m, son de dos paños superiores batientes de 0,82x 0,37m y dos paños inferiores fijos de 0,95x 0,50m. La misma tendrá que ser de primera calidad e incluir el marco y contramarco de PVC, Cerramientos, Termopanel (4-12-4), bisagras, y todos los accesorios necesarios para su correcto funcionamiento.

18.4 Provisión y colocación de Puertas: El contratista deberá tener en cuenta que todas las medidas deberán ser verificadas en obra.



0192

Provincia de Tierra del Fuego
Antártida e Islas del Atlántico Sur
República Argentina
Ministerio de Educación, Cultura,
Ciencia y Tecnología

LOCAL : Boletería
CANTIDAD: 1

P01
0.76

TIPO	Puerta de entrada
MARCO	
HOJA	Hoja rebatible, espesor 40 mm, estructura nido de abeja madera y terciado de cedro e:5mm. con guarda pile de acero inoxidable
VIDRIO	No
CERRADURA	De seguridad doble paleta
HERRAJES	Picaporte de bronce
PASADORES	No
BISAGRAS	3 bisagras bronce platil
DOBLE CONTACTO	No
PINTURAS	Blanco
OBSERVACIONES	Ajustadas a medidas de estructura

MINISTERIO DE OBRAS Y SERVICIOS PUBLICOS DE LA PROVINCIA

OBRA: GIMNASIO C.P.E.T
PLANO : CARPINTERIAS

ESCALA: 1 : 50

P01

LOCAL : Recepcion
CANTIDAD: 1

P02
1.76

TIPO	Puerta de entrada
MARCO	
HOJA	Dos hojas rebatibles de chapa dobl. BWG Nº18 con refuerzos int. ocultos en la parte inferior esp. 50mm con dos paños vidriados superiores.
VIDRIO	dos vidrios de seguridad de 0.65m x 0.71m
CERRADURA	De seguridad doble paleta
HERRAJES	Picaporte de bronce
PASADORES	No
BISAGRAS	6 bisagras bronce platil
DOBLE CONTACTO	No
PINTURAS	Rojo
OBSERVACIONES	Ajustadas a medidas de estructura

MINISTERIO DE OBRAS Y SERVICIOS PUBLICOS DE LA PROVINCIA

OBRA: GIMNASIO C.P.E.T
PLANO : CARPINTERIAS

ESCALA: 1 : 50

P02



Provincia de Tierra del Fuego
Antártida e Islas del Atlántico Sur
República Argentina
Ministerio de Educación, Cultura,
Ciencia y Tecnología

0192

18.4.1 Puerta placa de 0,76x 2,01m (P01).

En este ítem la empresa deberá tener en cuenta la provisión, colocación e instalación de las puertas interiores de placa ciega mano según plano de carpinterías, con una estructura y refuerzos nido de abeja de madera y terciado de cedro e:5mm, laqueada con laca poliuretánica color a elección del inspector de obra, tendrá que ser de primera calidad, estar ajustadas a las medidas de la estructura e incluir un marco de metal, picaporte de bronce, cerradura de seguridad doble paleta, bisagras de bronce platil de 120mm y todos los accesorios necesarios para su correcto funcionamiento.

18.4.2 Puerta placa de 1,73x 2,03m (P02).

En este ítem la empresa deberá tener en cuenta la provisión, colocación e instalación de las puertas interiores de placa de chapa doble hoja, rebatibles, con una estructura de chapa BWG N°18, refuerzos interiores ocultos en la parte inferior de un esp:50mm de 1,73x 2,03m, Con doble vidrios de seguridad superior de (0,71x 0,65m), tendrá que ser de primera calidad, estar ajustadas a las medidas de la estructura e incluir un picaporte de bronce, cerradura de seguridad doble paleta, bisagras de bronce platil de 120mm, vidrios y todos los accesorios necesarios para su correcto funcionamiento.

18.5 Idem 1.4

18.5.1 Idem 1.4.1

18.5. Idem 1.4.2

18.5.3 Idem 1.4.3

18.5.4 Idem 3.6.4

18.5.5 Idem 3.6.5

18.6 Idem 1.5

REGLÓN N° 19- JARDÍN DE INFANTES N°13 “ZHIOSHI” - TOLHUIN

19.1 Idem 1.1

19.2 Idem 1.2

19.3 Provisión y colocación de Ventanas: El contratista deberá tener en cuenta que todas las medidas deberán ser verificadas en obra.



0192

Provincia de Tierra del Fuego
 Antártida e Islas del Atlántico Sur
 República Argentina
 Ministerio de Educación, Cultura,
 Ciencia y Tecnología

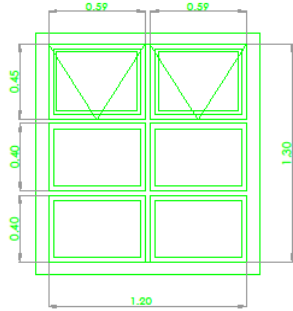
VE01	Tipo: doce paños fijos + 4 paños superiores batientes.	Cantidad 2
<p>MARCO: Perfil extruido de PVC reforzado c/alma de acero galvanizado. Perfiles línea Eurodesing de Rehau o similar color blanco.</p>		
<p>HOJA: de PVC línea Rehau o similar color blanco, acabado propio del sistema.</p>		
<p>HERRAJES: reforzados, propios del sistema.</p>		
<p>Vidrios: Termopanel 4-12-4</p>		<p>Vidrios: Termopanel 4-12-4</p>
<p>CONTRAVIDRIOS: perfil extruido de PVC c/ alma de acero, propios del sistema.</p>		
<p>OBSERVACIONES: toda la carpintería llevará doble junta de estanqueidad de EPDM. Se considerará el esfuerzo de carga de viento en 290 kg/m2.</p>		
VE02	Tipo: Un paño batientes batientes.	Cantidad 4
<p>MARCO: Perfil extruido de PVC reforzado c/alma de acero galvanizado. Perfiles línea Eurodesing de Rehau o similar color blanco.</p>		
<p>HOJA: de PVC línea Rehau o similar color blanco, acabado propio del sistema.</p>		
<p>HERRAJES: reforzados, propios del sistema.</p>		
<p>VIDRIOS: Termopanel doble vidrio c/cámara de aire hermético Float interior transparente de seguridad 6mm + cámara de aire 9mm + Float exterior de seguridad 6mm.</p>		
<p>CONTRAVIDRIOS: perfil extruido de PVC c/ alma de acero, propios del sistema.</p>		
<p>OBSERVACIONES: toda la carpintería llevará doble junta de estanqueidad de EPDM. Se considerará el esfuerzo de carga de viento en 290 kg/m2.</p>		



0192

Provincia de Tierra del Fuego
Antártida e Islas del Atlántico Sur
República Argentina
Ministerio de Educación, Cultura,
Ciencia y Tecnología

VE03	Tipo: Cuatro paños fijos + dos paños superiores batientes.	Cantidad
	Ubicación: zoom	2



MARCO: Perfil extruido de PVC reforzado c/alma de acero galvanizado. Perfiles línea Eurodesing de Rehau o similar color blanco.

HOJA: de PVC línea Rehau o similar color blanco, acabado propio del sistema.

HERRAJES: reforzados, propios del sistema.

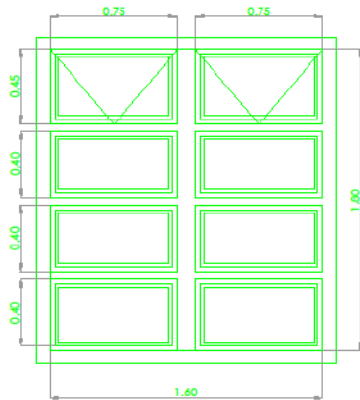
Vidrios: Termopanel 4-12-4

Vidrios: Termopanel 4-12-4

CONTRAVIDRIOS: perfil extruido de PVC c/ alma de acero, propios del sistema.

OBSERVACIONES: toda la carpintería llevará doble junta de estanqueidad de EPDM. Se considerará el esfuerzo de carga de viento en 290 kg/m2.

VE04	Tipo: Seis paños fijos + dos paños superiores batientes.	Cantidad
	Ubicación: zoom	5



MARCO: Perfil extruido de PVC reforzado c/alma de acero galvanizado. Perfiles línea Eurodesing de Rehau o similar color blanco.

HOJA: de PVC línea Rehau o similar color blanco, acabado propio del sistema.

HERRAJES: reforzados, propios del sistema.

VIDRIOS: Termopanel doble vidrio c/cámara de aire hermético Float interior transparente de seguridad 6mm + cámara de aire 9mm + Float exterior de seguridad 6mm.

CONTRAVIDRIOS: perfil extruido de PVC c/ alma de acero, propios del sistema.

OBSERVACIONES: toda la carpintería llevará doble junta de estanqueidad de EPDM. Se considerará el esfuerzo de carga de viento en 290 kg/m2.



Provincia de Tierra del Fuego
Antártida e Islas del Atlántico Sur
República Argentina
Ministerio de Educación, Cultura,
Ciencia y Tecnología

0192

19.3.1 Ventana de PVC de 2,80x 1,80m (VE02).

En este ítem la empresa deberá tener en cuenta la provisión, colocación e instalación de una ventana del material PVC de 2,80x 1,80m, son de cuatro paños superiores batientes de 0,62x 0,45m y doce paños inferiores fijos de 0,62x 0,40m. La misma tendrá que ser de primera calidad e incluir el marco y contramarco de PVC, Cerramientos, Termopanel (4-12-4), bisagras, y todos los accesorios necesarios para su correcto funcionamiento.

19.3.2 Ventana de PVC de 0,50x 0,40m (VE01).

En este ítem la empresa deberá tener en cuenta la provisión, colocación e instalación de una ventana del material PVC de 0,50x 0,40m, son de un paño fijo. La misma tendrá que ser de primera calidad e incluir el marco y contramarco de PVC, Cerramientos, Vidrios de seguridad, Termopanel (4-12-4), bisagras, y todos los accesorios necesarios para su correcto funcionamiento.

19.3.3 Ventana de PVC de 1,20x 1,30m (VE03).

En este ítem la empresa deberá tener en cuenta la provisión, colocación e instalación de una ventana del material PVC de 1,20x 1,30m, son de dos paños superiores batientes de 0,53x 0,45m y cuatro paños inferiores fijos de 0,53x 0,40m. La misma tendrá que ser de primera calidad e incluir el marco y contramarco de PVC, Cerramientos, Termopanel (4-12-4), bisagras, y todos los accesorios necesarios para su correcto funcionamiento.

19.3.4 Ventana de PVC de 1,60x 1,80m (VE04).

En este ítem la empresa deberá tener en cuenta la provisión, colocación e instalación de una ventana del material PVC de 1,60x 1,80m, son de dos paños superiores batientes de 0,69x 0,45m y seis paños inferiores fijos de 0,69x 0,40m. La misma tendrá que ser de primera calidad e incluir el marco y contramarco de PVC, Cerramientos, Termopanel (4-12-4), bisagras, y todos los accesorios necesarios para su correcto funcionamiento.

19.4 Provisión y colocación de Puertas de Emergencias: El contratista deberá tener en cuenta que todas las medidas deberán ser verificadas en obra.



0192

Provincia de Tierra del Fuego
 Antártida e Islas del Atlántico Sur
 República Argentina
 Ministerio de Educación, Cultura,
 Ciencia y Tecnología

PE01	Tipo: simple	Cantidad
		2
MARCO: Chapa doblada BWG N° 18.		
HOJA: Chapa doblada BWG N°18.		
HERRAJES: reforzados, propios del sistema y barra antipánico.		
VIDRIOS: NO		
CONTRAVIDRIOS: de aluminio.		
OBSERVACIONES: Pintura esmalte sintético color a definir por la inspección.		
PE02	Tipo: dos hojas móviles	Cantidad
		3
MARCO: Chapa doblada BWG N° 18.		
HOJA: Chapa doblada BWG N°18.		
HERRAJES: reforzados, propios del sistema y barra antipánico.		
VIDRIOS: NO		
CONTRAVIDRIOS: de aluminio.		
OBSERVACIONES: Pintura esmalte sintético color a definir por la inspección.		



Provincia de Tierra del Fuego
Antártida e Islas del Atlántico Sur
República Argentina
Ministerio de Educación, Cultura,
Ciencia y Tecnología

0192

19.4.1 Puerta de Emergencia de 1,00x 2,10m (PE01).

En este ítem la empresa deberá tener en cuenta la provisión, colocación e instalación de las puertas de emergencias de una hoja de chapa ciega, ignífuga F90 relleno de material volcánico incombustible doble chapa BWG 18, que este homologada por bomberos de la policía o por una entidad competente. La misma tendrá que ser de primera calidad e incluir un marco de chapa, un barral antipático tipo touch, bisagras, y todos los accesorios necesarios para su correcto funcionamiento.

19.4.2 Puerta de Emergencia de 1,80x 2,05m (PE02).

En este ítem la empresa deberá tener en cuenta la provisión, colocación e instalación de las puertas de emergencias de doble hoja de chapa ciega, ignífuga F90 relleno de material volcánico incombustible doble chapa BWG 18 , que este homologada por bomberos de la policía o por una entidad competente. La misma tendrá que ser de primera calidad e incluir un marco de chapa, un barral antipático tipo touch, bisagras, y todos los accesorios necesarios para su correcto funcionamiento.

19.5 Terminaciones: La empresa deberá realizar todas las terminaciones correspondientes a fin de que el trabajo quede terminado en su totalidad, aunque no estén descriptos en el pliego. Deberá usar los materiales necesarios de acuerdo a la construcción existente y para el acabado correcto, siguiendo la continuidad de materiales, texturas, colores y todo lo necesario para que los acabados sean los correctos.

19.5.1 Reparación de vano.

En este ítem la empresa deberá tener en cuenta que se usaran la mezcla correspondiente para dichas terminaciones siendo la dosificación correspondiente como cemento, arena fina, cal, entre otros. Especificadas en el cómputo y presupuesto, para posterior finalizado con pintura látex exterior.

19.5.2 Idem 1.4.2

19.5.3 Idem 1.4.3

19.6 Idem 1.5

RENGLÓN N° 20- ESCUELA ESPECIAL N°4 - TOLHUIN:

20.1 Idem 1.1

20.2 Idem 1.2

20.3 Provisión y colocación de Ventanas: El contratista deberá tener en cuenta que todas las medidas deberán ser verificadas en obra.



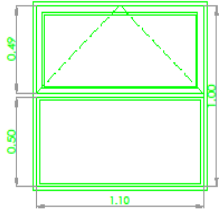
Provincia de Tierra del Fuego
 Antártida e Islas del Atlántico Sur
 República Argentina
 Ministerio de Educación, Cultura,
 Ciencia y Tecnología

VE01	Tipo: 2 paños fijos + dos paños superiores batientes.	Cantidad
6.23		1
<p>MARCO: Perfil extruido de PVC reforzado c/alma de acero galvanizado. Perfiles línea Eurodesing de Rehau o similar color blanco.</p>		
<p>HOJA: de PVC línea Rehau o similar color blanco, acabado propio del sistema.</p>		
<p>HERRAJES: reforzados, propios del sistema.</p>		
<p>Vidrios: Termopanel 4-12-4</p>		<p>Vidrios: Termopanel 4-12-4</p>
<p>CONTRAVIDRIOS: perfil extruido de PVC c/ alma de acero, propios del sistema.</p>		
<p>OBSERVACIONES: toda la carpintería llevará doble junta de estanqueidad de EPDM. Se considerará el esfuerzo de carga de viento en 290 kg/m2.</p>		



0192

Provincia de Tierra del Fuego
Antártida e Islas del Atlántico Sur
República Argentina
Ministerio de Educación, Cultura,
Ciencia y Tecnología

VE02	Tipo: Un paños fijos + Un paños superiores batientes.	Cantidad
		5
		
MARCO: Perfil extruido de PVC reforzado c/alma de acero galvanizado. Perfiles línea Eurodesing de Rehau o similar color blanco.		
HOJA: de PVC línea Rehau o similar color blanco, acabado propio del sistema.		
HERRAJES: reforzados, propios del sistema.		
VIDRIOS: Termopanel doble vidrio c/cámara de aire hermético Float interior transparente de seguridad 6mm + cámara de aire 9mm + Float exterior de seguridad 6mm.		
CONTRAVIDRIOS: perfil extruido de PVC c/ alma de acero, propios del sistema.		
OBSERVACIONES: toda la carpintería llevará doble junta de estanqueidad de EPDM. Se considerará el esfuerzo de carga de viento en 290 kg/m2.		



Provincia de Tierra del Fuego
 Antártida e Islas del Atlántico Sur
 República Argentina
 Ministerio de Educación, Cultura,
 Ciencia y Tecnología

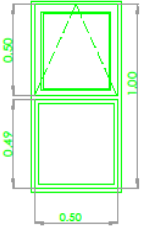
VE03	Tipo: Un paños fijos + Un paños superiores batientes.	Cantidad 6
<p>MARCO: Perfil extruido de PVC reforzado c/alma de acero galvanizado. Perfiles línea Eurodesing de Rehau o similar color blanco.</p>		
<p>HOJA: de PVC línea Rehau o similar color blanco, acabado propio del sistema.</p>		
<p>HERRAJES: reforzados, propios del sistema.</p>		
<p>Vidrios: Termopanel 4-12-4</p>		
<p>CONTRAVIDRIOS: perfil extruido de PVC c/ alma de acero, propios del sistema.</p>		
<p>OBSERVACIONES: toda la carpintería llevará doble junta de estanqueidad de EPDM. Se considerará el esfuerzo de carga de viento en 290 kg/m2.</p>		

Vidrios: Termopanel 4-12-4



0192

Provincia de Tierra del Fuego
Antártida e Islas del Atlántico Sur
República Argentina
Ministerio de Educación, Cultura,
Ciencia y Tecnología

VE04	Tipo: Un paños fijos + Un paños superiores batientes.	Cantidad 1
		
MARCO: Perfil extruido de PVC reforzado c/alma de acero galvanizado. Perfiles línea Eurodesing de Rehau o similar color blanco.		
HOJA: de PVC línea Rehau o similar color blanco, acabado propio del sistema.		
HERRAJES: reforzados, propios del sistema.		
VIDRIOS: Termopanel doble vidrio c/cámara de aire hermético Float interior transparente de seguridad 6mm + cámara de aire 9mm + Float exterior de seguridad 6mm.		
CONTRAVIDRIOS: perfil extruido de PVC c/ alma de acero, propios del sistema.		
OBSERVACIONES: toda la carpintería llevará doble junta de estanqueidad de EPDM. Se considerará el esfuerzo de carga de viento en 290 kg/m2.		



0192

Provincia de Tierra del Fuego
 Antártida e Islas del Atlántico Sur
 República Argentina
 Ministerio de Educación, Cultura,
 Ciencia y Tecnología

VE05	Tipo: Dos paños fijos + Dos paños superiores batientes.	Cantidad
		2
<p>MARCO: Perfil extruido de PVC reforzado c/alma de acero galvanizado. Perfiles línea Eurodesing de Rehau o similar color blanco.</p>		
<p>HOJA: de PVC línea Rehau o similar color blanco, acabado propio del sistema.</p>		
<p>HERRAJES: reforzados, propios del sistema.</p>		
<p>Vidrios: Termopanel 4-12-4</p>		
<p>CONTRAVIDRIOS: perfil extruido de PVC c/ alma de acero, propios del sistema.</p>		
<p>OBSERVACIONES: toda la carpintería llevará doble junta de estanqueidad de EPDM. Se considerará el esfuerzo de carga de viento en 290 kg/m2.</p>		
VE06	Tipo: Tres paños fijos + Tres paños superiores batientes.	Cantidad
		1
<p>MARCO: Perfil extruido de PVC reforzado c/alma de acero galvanizado. Perfiles línea Eurodesing de Rehau o similar color blanco.</p>		
<p>HOJA: de PVC línea Rehau o similar color blanco, acabado propio del sistema.</p>		
<p>HERRAJES: reforzados, propios del sistema.</p>		
<p>VIDRIOS: Termopanel doble vidrio c/cámara de aire hermético Float interior transparente de seguridad 6mm + cámara de aire 9mm + Float exterior de seguridad 6mm.</p>		
<p>CONTRAVIDRIOS: perfil extruido de PVC c/ alma de acero, propios del sistema.</p>		
<p>OBSERVACIONES: toda la carpintería llevará doble junta de estanqueidad de EPDM. Se considerará el esfuerzo de carga de viento en 290 kg/m2.</p>		

Vidrios: Termopanel 4-12-4



Provincia de Tierra del Fuego
Antártida e Islas del Atlántico Sur
República Argentina
Ministerio de Educación, Cultura,
Ciencia y Tecnología

0192

20.3.1 Ventana de PVC de 2,20x 2,00m (VE01).

En este ítem la empresa deberá tener en cuenta la provisión, colocación e instalación de una ventana del material PVC de 2,20x 2,00m, son de dos paños superior batiente de 1,05x 0,40m y dos paños inferiores fijos de 1,05x 1,56m. La misma tendrá que ser de primera calidad e incluir el marco y contramarco de PVC, Cerramientos, Termopanel (4-12-4), bisagras, y todos los accesorios necesarios para su correcto funcionamiento.

20.3.2 Ventana de PVC de 1,10x 1,00m (VE02).

En este ítem la empresa deberá tener en cuenta la provisión, colocación e instalación de una ventana del material PVC de 1,10x 1,00m, son de un paño superior batiente de 0,90x 0,49m y un paño inferior fijo de 0,90x 0,49m. La misma tendrá que ser de primera calidad e incluir el marco y contramarco de PVC, Cerramientos, Vidrios de seguridad, Termopanel (4-12-4), bisagras, y todos los accesorios necesarios para su correcto funcionamiento.

20.3.3 Ventana de PVC de 1,40x 1,00m (VE03).

En este ítem la empresa deberá tener en cuenta la provisión, colocación e instalación de una ventana del material PVC de 1,40x 1,00m, son de un paño superior batiente de 1,32x 0,49m y un paño inferior fijo de 0,32x 0,49m. La misma tendrá que ser de primera calidad e incluir el marco y contramarco de PVC, Cerramientos, Termopanel (4-12-4), bisagras, y todos los accesorios necesarios para su correcto funcionamiento.

20.3.4 Ventana de PVC de 0,50x 1,00m (VE04).

En este ítem la empresa deberá tener en cuenta la provisión, colocación e instalación de una ventana del material PVC de 0,50x 1,00m, son de un paño superior batiente de 0,40x 0,43m y un paño inferior fijo de 0,42x 0,45m. La misma tendrá que ser de primera calidad e incluir el marco y contramarco de PVC, Cerramientos, Termopanel (4-12-4), bisagras, y todos los accesorios necesarios para su correcto funcionamiento.

20.3.5 Ventana de PVC de 1,30x 1,10m (VE05).

En este ítem la empresa deberá tener en cuenta la provisión, colocación e instalación de una ventana del material PVC de 1,30x 1,10m, son de dos paños superiores batientes de 0,56x 0,53m y dos paños inferiores fijos de 0,56x 0,44m. La misma tendrá que ser de primera calidad e incluir el marco y contramarco de PVC, Cerramientos, Termopanel (4-12-4), bisagras, y todos los accesorios necesarios para su correcto funcionamiento.

20.3.6 Ventana de PVC de 2,00x 1,10m (VE06).

En este ítem la empresa deberá tener en cuenta la provisión, colocación e instalación de una ventana del material PVC de 1,10x 2,00m, son de tres paños superiores batientes de 0,60x 0,64m y tres paños inferiores fijos de 0,49x 0,64m. La misma tendrá que ser de primera calidad e incluir el marco y contramarco de PVC, Cerramientos, Termopanel (4-12-4), bisagras, y todos los accesorios necesarios para su correcto funcionamiento.

20.4 Idem 1.4

20.4.1 Idem 1.4.1

20.4.2 Idem 1.4.2

20.4.3 Idem 1.4.3

20.5 Idem 1.5

REGLÓN N° 21- CENTRO DE ARTES Y OFICIOS DE TOLHUIN:

21.1 Idem 1.1

21.2 Idem 1.2

21.3 Provisión y colocación de Ventanas: El contratista deberá tener en cuenta que todas las medidas deberán ser verificadas en obra.



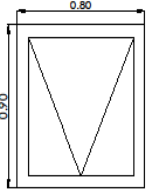
Provincia de Tierra del Fuego
 Antártida e Islas del Atlántico Sur
 República Argentina
 Ministerio de Educación, Cultura,
 Ciencia y Tecnología

V1	Tipo: Dos paños batientes.	Cantidad
1.40		2
<p>MARCO: Perfil extruido de PVC reforzado c/alma de acero galvanizado. Perfiles línea Eurodesing de Rehau o similar color blanco.</p>		
<p>HOJA: de PVC línea Rehau o similar color blanco, acabado propio del sistema.</p>		
<p>HERRAJES: reforzados, propios del sistema.</p>		
<p>Vidrios: Termopanel 4-12-4</p>		<p>Vidrios: Termopanel 4-12-4</p>
<p>CONTRAVIDRIOS: perfil extruido de PVC c/ alma de acero, propios del sistema.</p>		
<p>OBSERVACIONES: toda la carpintería llevará doble junta de estanqueidad de EPDM. Se considerará el esfuerzo de carga de viento en 290 kg/m2.</p>		



0192

Provincia de Tierra del Fuego
 Antártida e Islas del Atlántico Sur
 República Argentina
 Ministerio de Educación, Cultura,
 Ciencia y Tecnología

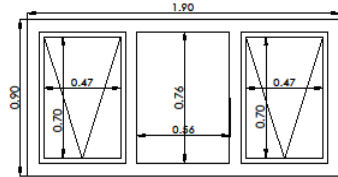
V2	Tipo: Dos paños fijos + dos paños batientes.	Cantidad
0.80		1
		
<p>MARCO: Perfil extruido de PVC reforzado c/alma de acero galvanizado. Perfiles línea Eurodesing de Rehau o similar color blanco.</p>		
<p>HOJA: de PVC línea Rehau o similar color blanco, acabado propio del sistema.</p>		
<p>HERRAJES: reforzados, propios del sistema.</p>		
<p>VIDRIOS: Termopanel doble vidrio c/cámara de aire hermético Float interior transparente de seguridad 6mm + cámara de aire 9mm + Float exterior de seguridad 6mm.</p>		
<p>CONTRAVIDRIOS: perfil extruido de PVC c/ alma de acero, propios del sistema.</p>		
<p>OBSERVACIONES: toda la carpintería llevará doble junta de estanqueidad de EPDM. Se considerará el esfuerzo de carga de viento en 290 kg/m2.</p>		



0192

Provincia de Tierra del Fuego
 Antártida e Islas del Atlántico Sur
 República Argentina
 Ministerio de Educación, Cultura,
 Ciencia y Tecnología

V3	Tipo: Dos paños fijos + dos paños batientes.	Cantidad
1.90		2



MARCO: Perfil extruido de PVC reforzado c/alma de acero galvanizado. Perfiles línea Eurodesing de Rehau o similar color blanco.

HOJA: de PVC línea Rehau o similar color blanco, acabado propio del sistema.

HERRAJES: reforzados, propios del sistema.

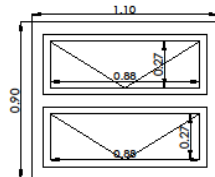
Vidrios: Termopanel 4-12-4

Vidrios: Termopanel 4-12-4

CONTRAVIDRIOS: perfil extruido de PVC c/ alma de acero, propios del sistema.

OBSERVACIONES: toda la carpintería llevará doble junta de estanqueidad de EPDM. Se considerará el esfuerzo de carga de viento en 290 kg/m2.

V4	Tipo: Dos paños batientes.	Cantidad
1.10		1



MARCO: Perfil extruido de PVC reforzado c/alma de acero galvanizado. Perfiles línea Eurodesing de Rehau o similar color blanco.

HOJA: de PVC línea Rehau o similar color blanco, acabado propio del sistema.

HERRAJES: reforzados, propios del sistema.

VIDRIOS: Termopanel doble vidrio c/cámara de aire hermético Float interior transparente de seguridad 6mm + cámara de aire 9mm + Float exterior de seguridad 6mm.

CONTRAVIDRIOS: perfil extruido de PVC c/ alma de acero, propios del sistema.

OBSERVACIONES: toda la carpintería llevará doble junta de estanqueidad de EPDM. Se considerará el esfuerzo de carga de viento en 290 kg/m2.



0192

Provincia de Tierra del Fuego
 Antártida e Islas del Atlántico Sur
 República Argentina
 Ministerio de Educación, Cultura,
 Ciencia y Tecnología

V5	Tipo: Un paño fijo + Un paño batiente.	Cantidad	
1.10		2	
<p>MARCO: Perfil extruido de PVC reforzado c/alma de acero galvanizado. Perfiles línea Eurodesing de Rehau o similar color blanco.</p>			
<p>HOJA: de PVC línea Rehau o similar color blanco, acabado propio del sistema.</p>			
<p>HERRAJES: reforzados, propios del sistema.</p>			
<p>Vidrios: Termopanel 4-12-4</p>		<p>Vidrios: Termopanel 4-12-4</p>	
<p>CONTRAVIDRIOS: perfil extruido de PVC c/ alma de acero, propios del sistema.</p>			
<p>OBSERVACIONES: toda la carpintería llevará doble junta de estanqueidad de EPDM. Se considerará el esfuerzo de carga de viento en 290 kg/m2.</p>			
V6	Tipo: Un paño batiente.	Cantidad	
1.30		1	
<p>MARCO: Perfil extruido de PVC reforzado c/alma de acero galvanizado. Perfiles línea Eurodesing de Rehau o similar color blanco.</p>			
<p>HOJA: de PVC línea Rehau o similar color blanco, acabado propio del sistema.</p>			
<p>HERRAJES: reforzados, propios del sistema.</p>			
<p>VIDRIOS: Termopanel doble vidrio c/cámara de aire hermético Float interior transparente de seguridad 6mm + cámara de aire 9mm + Float exterior de seguridad 6mm.</p>			
<p>CONTRAVIDRIOS: perfil extruido de PVC c/ alma de acero, propios del sistema.</p>			
<p>OBSERVACIONES: toda la carpintería llevará doble junta de estanqueidad de EPDM. Se considerará el esfuerzo de carga de viento en 290 kg/m2.</p>			



0192

Provincia de Tierra del Fuego
Antártida e Islas del Atlántico Sur
República Argentina
Ministerio de Educación, Cultura,
Ciencia y Tecnología

V7	Tipo: un paño batiente	Cantidad
0.50		1
<p>MARCO: Perfil extruido de PVC reforzado c/alma de acero galvanizado. Perfiles línea Eurodesing de Rehau o similar color blanco.</p> <p>HOJA: de PVC línea Rehau o similar color blanco, acabado propio del sistema.</p> <p>HERRAJES: reforzados, propios del sistema.</p>		
Vidrios: Termopanel 4-12-4		Vidrios: Termopanel 4-12-4
<p>CONTRAVIDRIOS: perfil extruido de PVC c/ alma de acero, propios del sistema.</p> <p>OBSERVACIONES: toda la carpintería llevará doble junta de estanqueidad de EPDM. Se considerará el esfuerzo de carga de viento en 290 kg/m2.</p>		
V8	Tipo: tres paños batientes.	Cantidad
2.20		3
<p>MARCO: Perfil extruido de PVC reforzado c/alma de acero galvanizado. Perfiles línea Eurodesing de Rehau o similar color blanco.</p> <p>HOJA: de PVC línea Rehau o similar color blanco, acabado propio del sistema.</p> <p>HERRAJES: reforzados, propios del sistema.</p> <p>VIDRIOS: Termopanel doble vidrio c/cámara de aire hermético Float interior transparente de seguridad 6mm + cámara de aire 9mm + Float exterior de seguridad 6mm.</p> <p>CONTRAVIDRIOS: perfil extruido de PVC c/ alma de acero, propios del sistema.</p> <p>OBSERVACIONES: toda la carpintería llevará doble junta de estanqueidad de EPDM. Se considerará el esfuerzo de carga de viento en 290 kg/m2.</p>		



0192

Provincia de Tierra del Fuego
Antártida e Islas del Atlántico Sur
República Argentina
Ministerio de Educación, Cultura,
Ciencia y Tecnología

V9	Tipo: Un paño batiente	Cantidad
1.30		1
<p>MARCO: Perfil extruido de PVC reforzado c/alma de acero galvanizado. Perfiles línea Eurodesing de Rehau o similar color blanco.</p>		
<p>HOJA: de PVC línea Rehau o similar color blanco, acabado propio del sistema.</p>		
<p>HERRAJES: reforzados, propios del sistema.</p>		
<p>Vidrios: Termopanel 4-12-4</p>		
<p>CONTRAVIDRIOS: perfil extruido de PVC c/ alma de acero, propios del sistema.</p>		
<p>OBSERVACIONES: toda la carpintería llevará doble junta de estanqueidad de EPDM. Se considerará el esfuerzo de carga de viento en 290 kg/m2.</p>		
V10	Tipo: Un paño fijo	Cantidad
0.30		1
<p>MARCO: Perfil extruido de PVC reforzado c/alma de acero galvanizado. Perfiles línea Eurodesing de Rehau o similar color blanco.</p>		
<p>HOJA: de PVC línea Rehau o similar color blanco, acabado propio del sistema.</p>		
<p>HERRAJES: reforzados, propios del sistema.</p>		
<p>VIDRIOS: Termopanel doble vidrio c/cámara de aire hermético Float interior transparente de seguridad 6mm + cámara de aire 9mm + Float exterior de seguridad 6mm.</p>		
<p>CONTRAVIDRIOS: perfil extruido de PVC c/ alma de acero, propios del sistema.</p>		
<p>OBSERVACIONES: toda la carpintería llevará doble junta de estanqueidad de EPDM. Se considerará el esfuerzo de carga de viento en 290 kg/m2.</p>		

Vidrios: Termopanel 4-12-4



0192

Provincia de Tierra del Fuego
Antártida e Islas del Atlántico Sur
República Argentina
Ministerio de Educación, Cultura,
Ciencia y Tecnología

V11	Tipo: Un paño fijo + Un paño batiente.	Cantidad
1.30		2
<p>MARCO: Perfil extruido de PVC reforzado c/alma de acero galvanizado. Perfiles línea Eurodesing de Rehau o similar color blanco.</p>		
<p>HOJA: de PVC línea Rehau o similar color blanco, acabado propio del sistema.</p>		
<p>HERRAJES: reforzados, propios del sistema.</p>		
<p>Vidrios: Termopanel 4-12-4</p>		
<p>CONTRAVIDRIOS: perfil extruido de PVC c/ alma de acero, propios del sistema.</p>		
<p>OBSERVACIONES: toda la carpintería llevará doble junta de estanqueidad de EPDM. Se considerará el esfuerzo de carga de viento en 290 kg/m2.</p>		
V12	Tipo: Un paño fijo + Un paño batiente.	Cantidad
1.10		1
<p>MARCO: Perfil extruido de PVC reforzado c/alma de acero galvanizado. Perfiles línea Eurodesing de Rehau o similar color blanco.</p>		
<p>HOJA: de PVC línea Rehau o similar color blanco, acabado propio del sistema.</p>		
<p>HERRAJES: reforzados, propios del sistema.</p>		
<p>VIDRIOS: Termopanel doble vidrio c/cámara de aire hermético Float interior transparente de seguridad 6mm + cámara de aire 9mm + Float exterior de seguridad 6mm.</p>		
<p>CONTRAVIDRIOS: perfil extruido de PVC c/ alma de acero, propios del sistema.</p>		
<p>OBSERVACIONES: toda la carpintería llevará doble junta de estanqueidad de EPDM. Se considerará el esfuerzo de carga de viento en 290 kg/m2.</p>		

Vidrios: Termopanel 4-12-4



0192

Provincia de Tierra del Fuego
Antártida e Islas del Atlántico Sur
República Argentina
Ministerio de Educación, Cultura,
Ciencia y Tecnología

V13	Tipo: Un paño batiente+ dos paños fijo.	Cantidad
2.20		2
MARCO: Perfil extruido de PVC reforzado c/alma de acero galvanizado. Perfiles línea Eurodesing de Rehau o similar color blanco.		
HOJA: de PVC línea Rehau o similar color blanco, acabado propio del sistema.		
HERRAJES: reforzados, propios del sistema.		
Vidrios: Termopanel 4-12-4		
CONTRAVIDRIOS: perfil extruido de PVC c/ alma de acero, propios del sistema.		
OBSERVACIONES: toda la carpintería llevará doble junta de estanqueidad de EPDM. Se considerará el esfuerzo de carga de viento en 290 kg/m2.		
V14	Tipo: Un paño fijo	Cantidad
1.00		4
MARCO: Perfil extruido de PVC reforzado c/alma de acero galvanizado. Perfiles línea Eurodesing de Rehau o similar color blanco.		
HOJA: de PVC línea Rehau o similar color blanco, acabado propio del sistema.		
HERRAJES: reforzados, propios del sistema.		
VIDRIOS: Termopanel doble vidrio c/cámara de aire hermético Float interior transparente de seguridad 6mm + cámara de aire 9mm + Float exterior de seguridad 6mm.		
CONTRAVIDRIOS: perfil extruido de PVC c/ alma de acero, propios del sistema.		
OBSERVACIONES: toda la carpintería llevará doble junta de estanqueidad de EPDM. Se considerará el esfuerzo de carga de viento en 290 kg/m2.		

Vidrios: Termopanel 4-12-4



Provincia de Tierra del Fuego
Antártida e Islas del Atlántico Sur
República Argentina
Ministerio de Educación, Cultura,
Ciencia y Tecnología

0192

21.3.1 Ventana de PVC de 1,40x 0,90m (V1).

En este ítem la empresa deberá tener en cuenta la provisión, colocación e instalación de una ventana del material PVC de 1,40x 0,90m, son de dos paños batientes de 1,18x 0,27m. La misma tendrá que ser de primera calidad e incluir el marco y contramarco de PVC, Cerramientos, Termopanel (4-12-4), bisagras, y todos los accesorios necesarios para su correcto funcionamiento.

21.3.2 Ventana de PVC de 0,80x 0,90m (V2).

En este ítem la empresa deberá tener en cuenta la provisión, colocación e instalación de una ventana del material PVC de 0,80x 0,90m, son de un paño batiente. La misma tendrá que ser de primera calidad e incluir el marco y contramarco de PVC, Cerramientos, Termopanel (4-12-4), bisagras, y todos los accesorios necesarios para su correcto funcionamiento.

21.3.3 Ventana de PVC de 1,90x 0,90m (V3).

En este ítem la empresa deberá tener en cuenta la provisión, colocación e instalación de una ventana del material PVC de 1,90x 0,90m, son de dos paños batientes de 0,47x 0,70m y un paño fijo de 0,56x 0,76m. La misma tendrá que ser de primera calidad e incluir el marco y contramarco de PVC, Cerramientos, Termopanel (4-12-4), bisagras, y todos los accesorios necesarios para su correcto funcionamiento.

21.3.4 Ventana de PVC de 1,10x 0,90m (V4).

En este ítem la empresa deberá tener en cuenta la provisión, colocación e instalación de una ventana del material PVC de 1,10x 0,90m, son de dos paños batientes de 0,88x 0,27m. La misma tendrá que ser de primera calidad e incluir el marco y contramarco de PVC, Cerramientos, Termopanel (4-12-4), bisagras, y todos los accesorios necesarios para su correcto funcionamiento.

21.3.5 Ventana de PVC de 1,10x 1,00m (V5).

En este ítem la empresa deberá tener en cuenta la provisión, colocación e instalación de una ventana del material PVC de 1,10x 1,00m, son de un paño batiente de 0,55x 1,26m y un paño fijo de 0,63x 1,34m. La misma tendrá que ser de primera calidad e incluir el marco y contramarco de PVC, Cerramientos, Termopanel (4-12-4), bisagras, y todos los accesorios necesarios para su correcto funcionamiento.

21.3.6 Ventana de PVC de 1,30x 1,00m (V6).

En este ítem la empresa deberá tener en cuenta la provisión, colocación e instalación de una ventana del material PVC de 1,30x 1,00m, son de tres paños batientes de 0,25x 0,78m. La misma tendrá que ser de primera calidad e incluir el marco y contramarco de PVC, Cerramientos, Termopanel (4-12-4), bisagras, y todos los accesorios necesarios para su correcto funcionamiento.

21.3.7 Ventana de PVC de 0,50x 0,40m (V7).

En este ítem la empresa deberá tener en cuenta la provisión, colocación e instalación de una ventana del material PVC de 0,50x 0,40m, son de un paño batiente. La misma tendrá que ser de primera calidad e incluir el marco y contramarco de PVC, Cerramientos, Termopanel (4-12-4), bisagras, y todos los accesorios necesarios para su correcto funcionamiento.

21.3.8 Ventana de PVC de 2,20x 0,90m (V8).

En este ítem la empresa deberá tener en cuenta la provisión, colocación e instalación de una ventana del material PVC de 2,20x 0,90m, son de tres paños batientes de 0,61x 0,76m. La misma tendrá que ser de primera calidad e incluir el marco y contramarco de PVC, Cerramientos, Termopanel (4-12-4), bisagras, y todos los accesorios necesarios para su correcto funcionamiento.

21.3.9 Ventana de PVC de 1,00x 0,30m (V9).

En este ítem la empresa deberá tener en cuenta la provisión, colocación e instalación de una ventana del material PVC de 1,00x 0,30m, son de un paño batiente. La misma tendrá que ser de primera calidad e incluir el marco y contramarco de PVC, Cerramientos, Termopanel (4-12-4), bisagras, y todos los accesorios necesarios para su correcto funcionamiento.

21.3.10 Ventana de PVC de 0,30x 1,30m (V10).

En este ítem la empresa deberá tener en cuenta la provisión, colocación e instalación de una ventana del material PVC de 0,30x 1,30m, son de un paño fijo. La misma tendrá que ser de primera calidad e incluir el marco y contramarco de PVC, Cerramientos, Termopanel (4-12-4), bisagras, y todos los accesorios necesarios para su correcto funcionamiento.



Provincia de Tierra del Fuego
Antártida e Islas del Atlántico Sur
República Argentina
Ministerio de Educación, Cultura,
Ciencia y Tecnología

21.3.11 Ventana de PVC de 1,30x 1,10m (V11).

En este ítem la empresa deberá tener en cuenta la provisión, colocación e instalación de una ventana del material PVC de 1,30x 1,10m, son de un paño batiente de 0,62x 1,38m y un paño fijo de 0,70x 1,46m. La misma tendrá que ser de primera calidad e incluir el marco y contramarco de PVC, Cerramientos, Termopanel (4-12-4), bisagras, y todos los accesorios necesarios para su correcto funcionamiento.

21.3.12 Ventana de PVC de 1,10x 1,10m (V12).

En este ítem la empresa deberá tener en cuenta la provisión, colocación e instalación de una ventana del material PVC de 1,30x 1,10m, son de un paño batiente de 0,62x 1,38m y un paño fijo de 0,70x 1,46m. La misma tendrá que ser de primera calidad e incluir el marco y contramarco de PVC, Cerramientos, Termopanel (4-12-4), bisagras, y todos los accesorios necesarios para su correcto funcionamiento.

21.3.13 Ventana de PVC de 2,20x 0,80m (V13).

En este ítem la empresa deberá tener en cuenta la provisión, colocación e instalación de una ventana del material PVC de 2,20x 0,80m, son de un paño batiente de 0,52x 0,56m y dos paños fijos de 0,64x 0,64m. La misma tendrá que ser de primera calidad e incluir el marco y contramarco de PVC, Cerramientos, Termopanel (4-12-4), bisagras, y todos los accesorios necesarios para su correcto funcionamiento.

21.3.14 Ventana de PVC de 1,00x 0,40m (V14).

En este ítem la empresa deberá tener en cuenta la provisión, colocación e instalación de una ventana del material PVC de 1,00x 0,40m, son de un paño fijo. La misma tendrá que ser de primera calidad e incluir el marco y contramarco de PVC, Cerramientos, Termopanel (4-12-4), bisagras, y todos los accesorios necesarios para su correcto funcionamiento.

21.4 Idem 1.4

21.4.1 Idem 1.4.1

21.4.2 Idem 1.4.2

21.4.3 Idem 1.4.3

21.5 Idem 1.5

REGLÓN N° 22- JARDÍN DE INFANTES N° 2 “EL BARQUITO TRAVIESO”-

22.1 Idem 1.1

22.2 Remoción de Carpinterías.

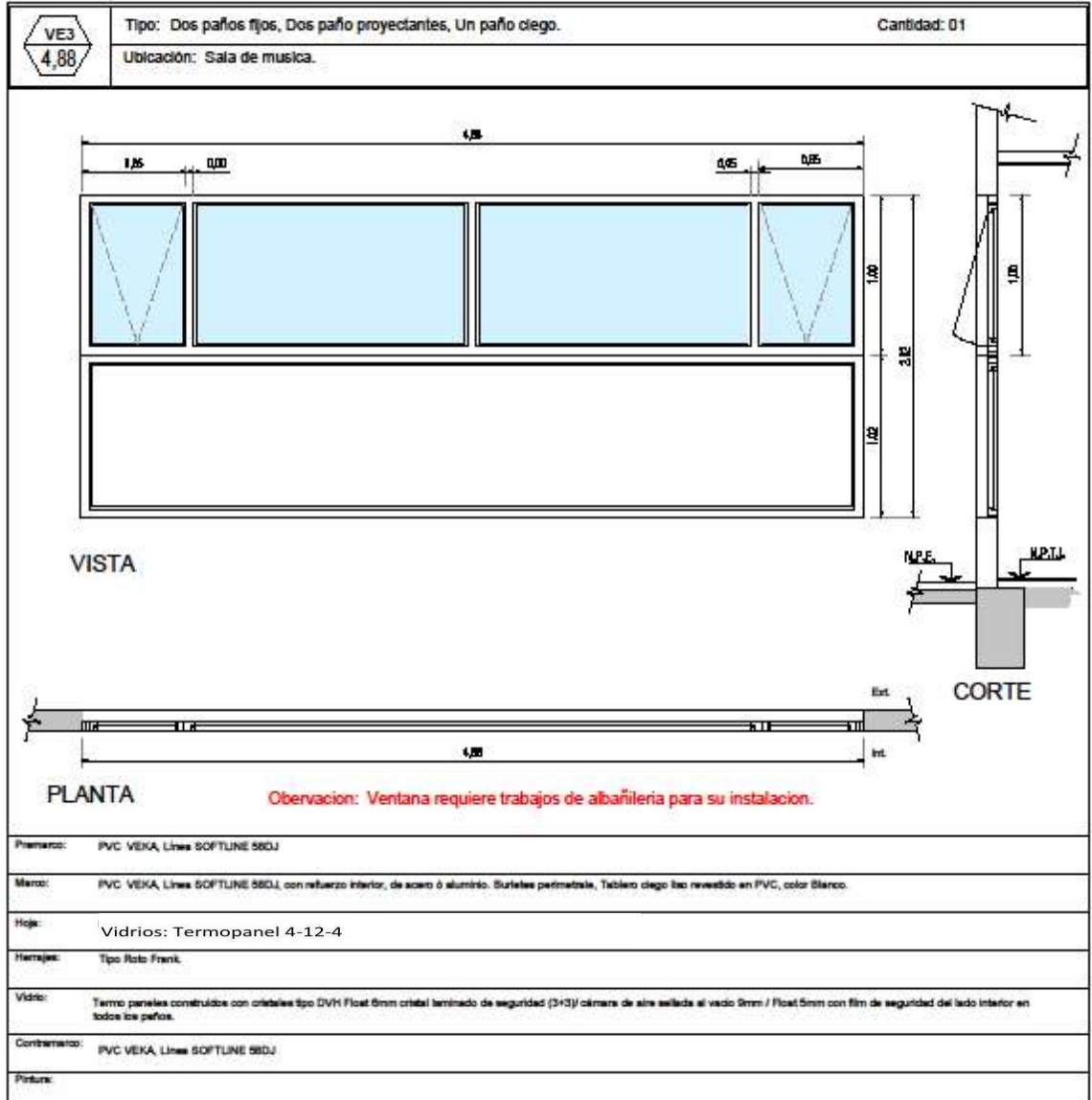
En este ítem la contratista deberá tener en cuenta el retiro de ventanas y puertas de emergencias existente que se encuentran en los sectores indicados por en el plano de Demolición/Remoción. Todo los accesorios y materiales de retiro deberán quedar en resguardo en el depósito de la secretaria de infraestructura escolar ubicado en PERITO MORENO N°3315.

22.3 Provisión y colocación de Ventanas: El contratista deberá tener en cuenta que todas las medidas deberán ser verificadas en obra.



Provincia de Tierra del Fuego
 Antártida e Islas del Atlántico Sur
 República Argentina
 Ministerio de Educación, Cultura,
 Ciencia y Tecnología

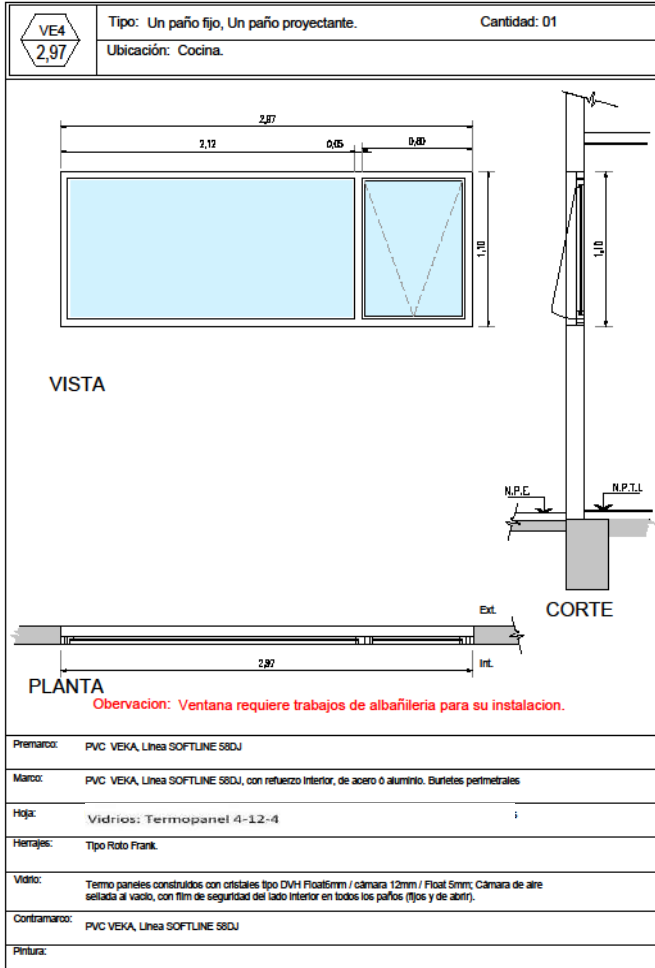
0192



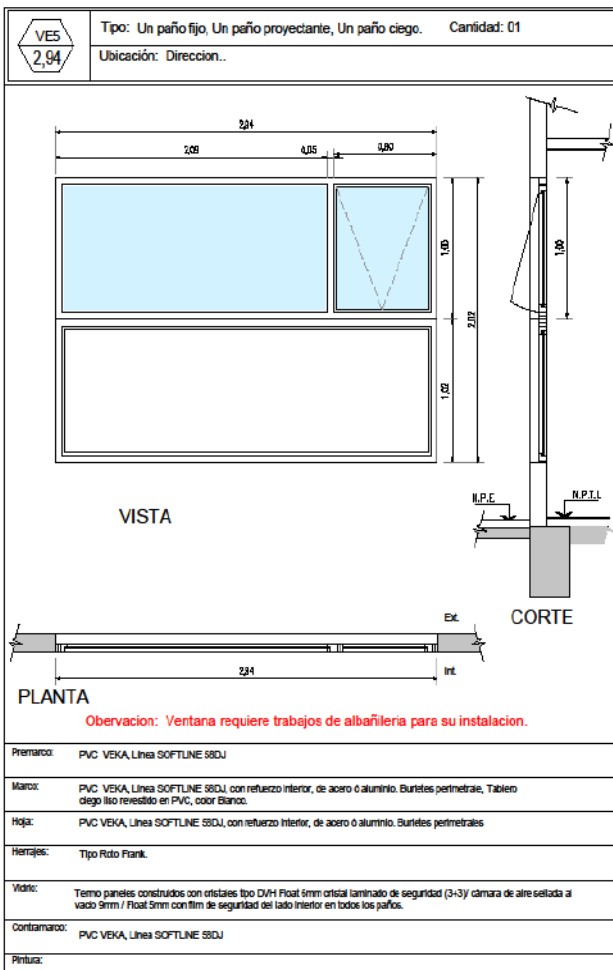


0192

Provincia de Tierra del Fuego
Antártida e Islas del Atlántico Sur
República Argentina
Ministerio de Educación, Cultura,
Ciencia y Tecnología



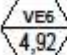
Vidrios: Termopanel 4-12-4

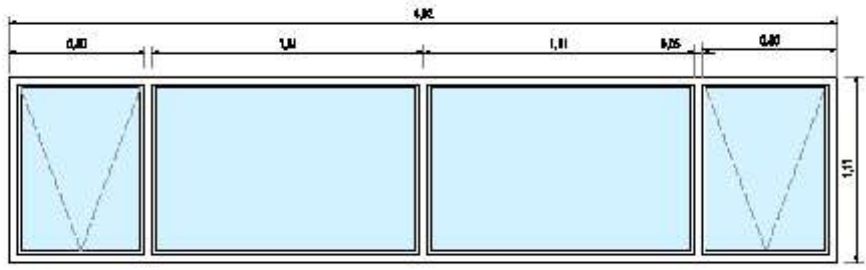




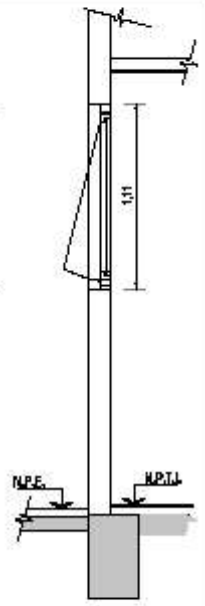
0192

Provincia de Tierra del Fuego
 Antártida e Islas del Atlántico Sur
 República Argentina
 Ministerio de Educación, Cultura,
 Ciencia y Tecnología


	Tipo: Dos paños fijos, Dos paño proyectantes. Ubicación: Sala roja.	Cantidad: 01
---	--	--------------



VISTA



CORTE



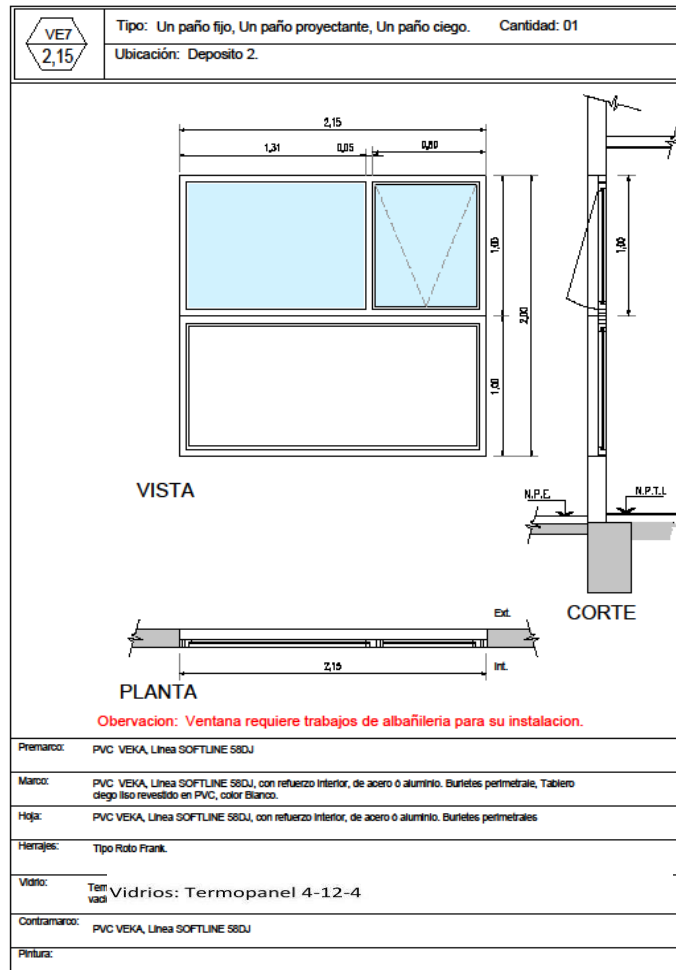
PLANTA

Observacion: Ventana requiere trabajos de albañileria para su instalacion.

Preambulo:	PVC VEKA, Linea SOFTLINE 580J
Marco:	PVC VEKA, Linea SOFTLINE 580J, con refuerzo interior, de acero ó aluminio. Bujías perimetrales.
Hoja:	4 Vidrios: Termopanel 4-12-4
Herrajes:	Tipo Rolo Frank.
Vidrio:	Termo paneles contruidos con cristales tipo DVH Float 6mm cristal laminado de seguridad (3+3) cámara de aire sellada al vacío 6mm / Float 6mm con film de seguridad del lado interior en todos los paños.
Contramarco:	PVC VEKA, Linea SOFTLINE 580J
Postura:	



Provincia de Tierra del Fuego
Antártida e Islas del Atlántico Sur
República Argentina
Ministerio de Educación, Cultura,
Ciencia y Tecnología



22.3.1 Ventana de PVC de 2,38x 2,03m (VE1).

En este ítem la empresa deberá tener en cuenta la provisión, colocación e instalación de una ventana del material PVC de 2,38x 2,03m, son de un paño batiente de 0,65x 1,00m y dos paños fijos de 1,68x 1,00m y la otra de 2,38x 1,03m. La misma tendrá que ser de primera calidad e incluir el marco y contramarco de PVC, Cerramientos, Termopanel (4-12-4), bisagras, y todos los accesorios necesarios para su correcto funcionamiento.

22.3.2 Ventana de PVC de 2,35x 2,03m (VE2).

En este ítem la empresa deberá tener en cuenta la provisión, colocación e instalación de una ventana del material PVC de 2,35x 2,03m, son de un paño batiente de 0,65x 1,00m y dos paños fijos de 1,65x 1,00m y la otra de 2,35x 1,03m. La misma tendrá que ser de primera calidad e incluir el marco y contramarco de PVC, Cerramientos, Termopanel (4-12-4), bisagras, y todos los accesorios necesarios para su correcto funcionamiento.

22.3.3 Ventana de PVC de 4,88x 2,02m (VE3).

En este ítem la empresa deberá tener en cuenta la provisión, colocación e instalación de una ventana del material PVC de 4,88x 2,02m, son de dos paños batientes de 0,65x 1,00m y tres paños fijos de 1,71x 1,00m y la otra de 4,78x 1,02m. La misma tendrá que ser de primera calidad e incluir el marco y contramarco de PVC, Cerramientos, Termopanel (4-12-4), bisagras, y todos los accesorios necesarios para su correcto funcionamiento.

22.3.4 Ventana de PVC de 2,97x 1,10m (VE4).

En este ítem la empresa deberá tener en cuenta la provisión, colocación e instalación de una ventana del material PVC de 1,97x 1,10m, son de un paño batiente de 0,80x 1,10m y un paño fijo de 2,12x 1,10m. La misma tendrá que ser de primera calidad e incluir el marco y contramarco de PVC, Cerramientos, Termopanel (4-12-4), bisagras, y todos los accesorios necesarios para su correcto funcionamiento.

22.3.5 Ventana de PVC de 2,94x 2,02m (VE5).

En este ítem la empresa deberá tener en cuenta la provisión, colocación e instalación de una ventana del material PVC de 2,94x 2,02m, son de un paño batiente de 0,80x 1,00m y dos paños fijos de 2,09x 1,00m y la otra de 2,84x 1,02m. La misma tendrá que ser de primera calidad e incluir el marco y contramarco de PVC, Cerramientos, Termopanel (4-12-4), bisagras, y todos los accesorios necesarios para su correcto funcionamiento.



Provincia de Tierra del Fuego
Antártida e Islas del Atlántico Sur
República Argentina
Ministerio de Educación, Cultura,
Ciencia y Tecnología

0192

22.3.6 Ventana de PVC de 4,92x 1,11m (VE6).

En este ítem la empresa deberá tener en cuenta la provisión, colocación e instalación de una ventana del material PVC de 4,92x 1,11m, son de dos paños batientes de 0,80x 1,11m y dos paños fijos de 1,61x 1,11m. La misma tendrá que ser de primera calidad e incluir el marco y contramarco de PVC, Cerramientos, Termopanel (4-12-4), bisagras, y todos los accesorios necesarios para su correcto funcionamiento.

22.3.7 Ventana de PVC de 2,15x 2,00m (VE7).

En este ítem la empresa deberá tener en cuenta la provisión, colocación e instalación de una ventana del material PVC de 2,15x 2,00m, son de un paño batiente de 0,80x 1,00m y dos paños fijos de 1,31x 1,00m y la otra de 2,05x 1,00m. La misma tendrá que ser de primera calidad e incluir el marco y contramarco de PVC, Cerramientos, Termopanel (4-12-4), bisagras, y todos los accesorios necesarios para su correcto funcionamiento.

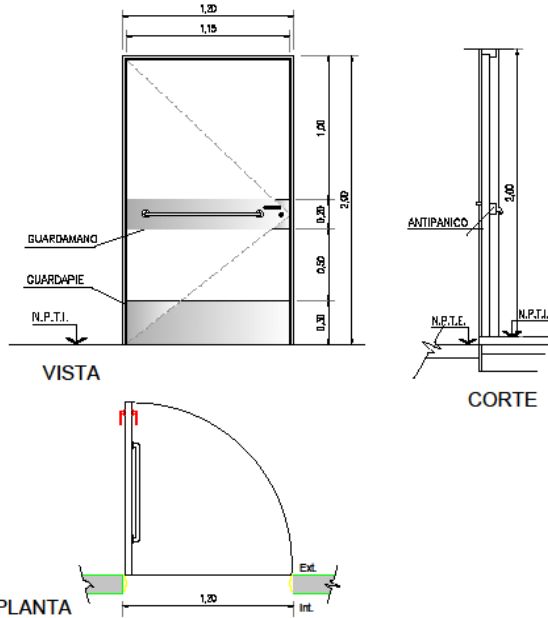
22.4 Provisión y colocación de Puertas de Emergencias: El contratista deberá tener en cuenta que todas las medidas deberán ser verificadas en obra.



0192

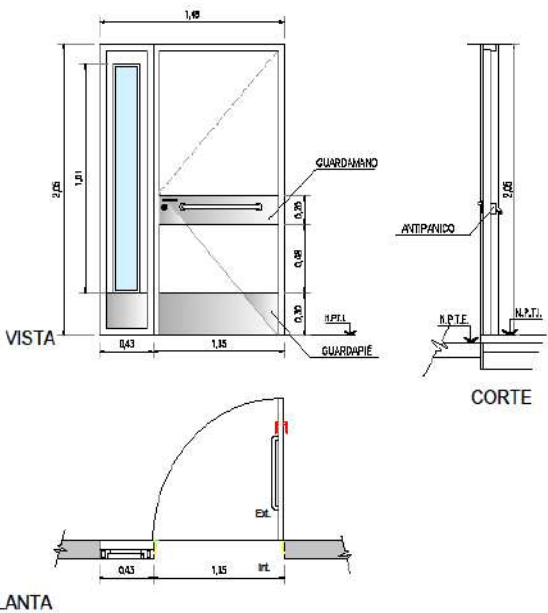
Provincia de Tierra del Fuego
Antártida e Islas del Atlántico Sur
República Argentina
Ministerio de Educación, Cultura,
Ciencia y Tecnología

	Tipo: Puerta 1 hoja hacia afuera.	Cantidad: 01	Izq.: 01
	Ubicación: Sala roja.		Der.: .



Premarco:	
Marco:	Chapa doblada BWG Nº 16 155mm
Hoja:	Chapa doblada BWG Nº 18, estr. interior tubular, relleno de poliuretano.
Herrajes:	Puerta: 3 bisagras munición por hoja, manija doble balancín tipo sanitario pesado, cerradura de seguridad tipo Trabex, pasador superior e inferior en una hoja, todo en bronce patill., barrales complementarios en cada hoja, lado interior.
Vidrio:	
Contramarco:	Chapa doblada. Guardapie y guardamano de Acero Inoxidable en ambos lados.
Pintura:	Dos manos de convertidor de óxido y dos manos de esmalte sintético color similar a SW 1122 Echeñor Euru.

	Tipo: Puerta 1 hoja hacia afuera, 1 paño vidriado fijo.	Cantidad: 01	Izq.: .
	Ubicación: Salida de emergencia SUM.		Der.: 01



Premarco:	
Marco:	Chapa doblada BWG Nº 16 155mm
Hoja:	Chapa doblada BWG Nº 18, estr. interior tubular, relleno de poliuretano.
Herrajes:	Puerta: 3 bisagras munición por hoja, manija doble balancín tipo sanitario pesado, cerradura de seguridad tipo Trabex, pasador superior e inferior en una hoja, todo en bronce patill., barrales complementarios en hoja, lado interior.
Vidrio:	DVR Float 6mm/cámara de 12mm/Cristal laminado de seguridad 6mm 3+3 transparente del lado interior en todos los paños.
Contramarco:	Chapa doblada. Guardapie y guardamano de Acero Inoxidable en ambos lados.
Pintura:	Dos manos de convertidor de óxido y dos manos de esmalte sintético color similar a SW 1122 Echeñor Euru.



0192

Provincia de Tierra del Fuego
Antártida e Islas del Atlántico Sur
República Argentina
Ministerio de Educación, Cultura,
Ciencia y Tecnología

	Tipo: Puerta 1 hoja hacia afuera.	Cantidad: 01	Izq.:
	Ubicación: Sala verde.		Der.: 01

Premarco:	
Marco:	Chapa doblada BWG Nº 16 155mm
Hoja:	Chapa doblada BWG Nº 18, estr. interior tubular, relleno de poliuretano.
Herrajes:	Puerta: 3 bisagras munición por hoja, manija doble balancín tipo sanatorio pesado, cerradura de seguridad tipo Trabex, pasador superior e inferior en una hoja, todo en bronce plati., barras complementarios en cada hoja, lado interior.
Vidrio:	
Contramarco:	Chapa doblada. Guardapie y guardamano de Acero Inoxidable en ambos lados.
Pintura:	Dos manos de convertidor de óxido y dos manos de esmalte sintético color similar a SW 1122 Echeón Escu.

	Tipo: Puerta doble hacia afuera	Cantidad: 02	Izq.:
	Ubicación: Salas violeta y celeste.		Der.:

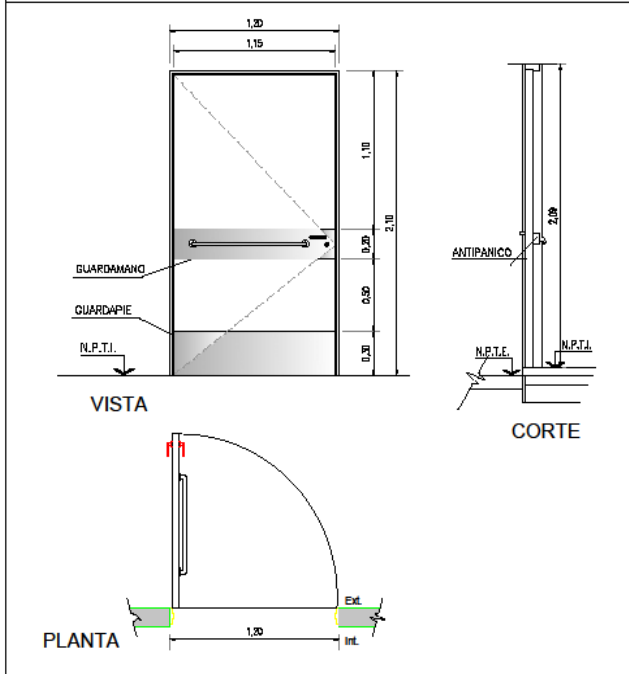
Premarco:	
Marco:	Chapa doblada BWG Nº 16 155mm
Hoja:	Chapa doblada BWG Nº 18, estr. interior tubular, relleno de poliuretano.
Herrajes:	Puerta: 3 bisagras munición por hoja, manija doble balancín tipo sanatorio pesado, cerradura de seguridad tipo Trabex, pasador superior e inferior en una hoja, todo en bronce plati., barras complementarios en cada hoja, lado interior.
Vidrio:	
Contramarco:	Chapa doblada. Guardapie y guardamano de Acero Inoxidable en ambos lados.
Pintura:	Dos manos de convertidor de óxido y dos manos de esmalte sintético color similar a SW 1122 Echeón Escu.



Provincia de Tierra del Fuego
Antártida e Islas del Atlántico Sur
República Argentina
Ministerio de Educación, Cultura,
Ciencia y Tecnología

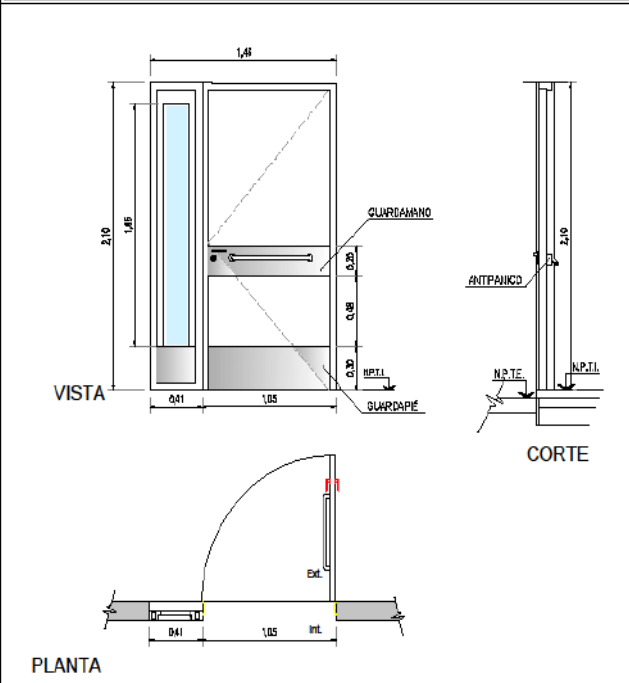
0192

	Tipo: Puerta 1 hoja hacia afuera.	Cantidad: 01	Izq.: 01
	Ubicación: Sala naranja.		Der.:



Premarco:	
Marco:	Chapa doblada BWG Nº 16 155mm
Hoja:	Chapa doblada BWG Nº 18, estr. interior tubular, relleno de poliuretano.
Herrajes:	Puerta: 3 bisagras munición por hoja, manija doble balancín tipo sanitario pesado, cerradura de seguridad tipo Trabex, pasador superior e inferior en una hoja, todo en bronce patill, barrales complementarios en cada hoja, lado interior.
Vidrio:	
Contramarco:	Chapa doblada. Guardapie y guardamano de Acero Inoxidable en ambos lados.
Pintura:	Dos manos de convertidor de óxido y dos manos de esmalte sintético color similar a SW 1122 Echelon Ecu.

	Tipo: Puerta 1 hoja hacia afuera, 1 paño vidriado fijo.	Cantidad: 01	Izq.:
	Ubicación: Acceso principal al SUM.		Der.:01

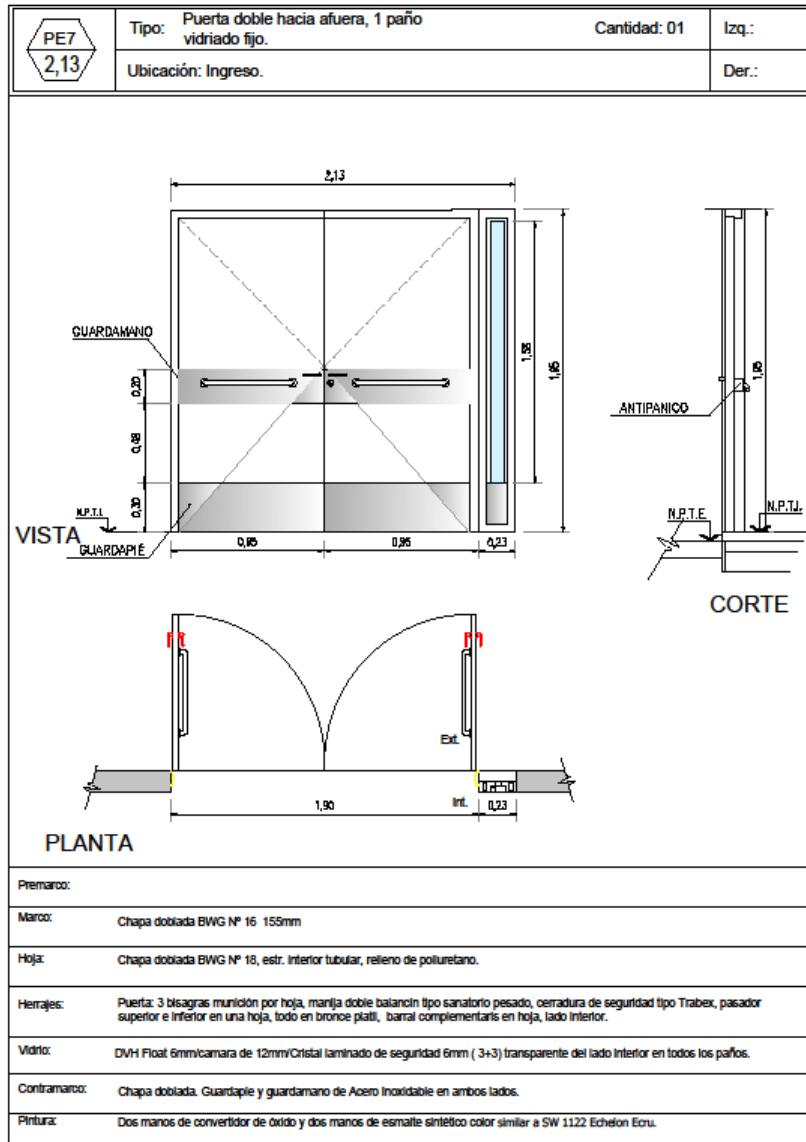


Premarco:	
Marco:	Chapa doblada BWG Nº 16 155mm
Hoja:	Chapa doblada BWG Nº 18, estr. interior tubular, relleno de poliuretano.
Herrajes:	Puerta: 3 bisagras munición por hoja, manija doble balancín tipo sanitario pesado, cerradura de seguridad tipo Trabex, pasador superior e inferior en una hoja, todo en bronce patill, barrales complementarios en hoja, lado interior.
Vidrio:	DVI Fixat 6mm/cámara de 12mm/Cristal laminado de seguridad 6mm (3+3) transparente del lado interior en todos los paños.
Contramarco:	Chapa doblada. Guardapie y guardamano de Acero Inoxidable en ambos lados.
Pintura:	Dos manos de convertidor de óxido y dos manos de esmalte sintético color similar a SW 1122 Echelon Ecu.



Provincia de Tierra del Fuego
Antártida e Islas del Atlántico Sur
República Argentina
Ministerio de Educación, Cultura,
Ciencia y Tecnología

0192



22.4.1 Puerta de Emergencia de 1,20x 2,00m (PE1).

En este ítem la empresa deberá tener en cuenta la provisión, colocación e instalación de las puertas de emergencias de una hoja de chapa ciega, ignifuga F90 relleno de material volcánico incombustible doble chapa BWG 18, que este homologada por bomberos de la policía o por una entidad competente. La misma tendrá que ser de primera calidad e incluir un marco de chapa, un barral antipático tipo touch, bisagras, y todos los accesorios necesarios para su correcto funcionamiento.

22.4.2 Puerta de Emergencia de 1,48x 2,05m (PE2).

En este ítem la empresa deberá tener en cuenta la provisión, colocación e instalación de la puerta de emergencia doble hoja de chapa con cristal de seguridad (0,21mx 1,61m), ignifuga F90 relleno de material volcánico incombustible doble chapa BWG 18, que este homologada por bomberos de la policía o por una entidad competente. La misma tendrá que ser de primera calidad e incluir un marco de chapa, un barral antipático tipo touch, bisagras, y todos los accesorios necesarios para su correcto funcionamiento.

22.4.3 Puerta de Emergencia de 1,20x 2,07m (PE3).

En este ítem la empresa deberá tener en cuenta la provisión, colocación e instalación de las puertas de emergencias de una hoja de chapa ciega, ignifuga F90 relleno de material volcánico incombustible doble chapa BWG 18, que este homologada por bomberos de la policía o por una entidad competente. La misma tendrá que ser de primera calidad e incluir un marco de chapa, un barral antipático tipo touch, bisagras, y todos los accesorios necesarios para su correcto funcionamiento.

22.4.4 Puerta de Emergencia de 1,60x 2,10m (PE4).

En este ítem la empresa deberá tener en cuenta la provisión, colocación e instalación de las puertas de emergencias de doble hoja de chapa ciega, ignifuga F90 relleno de material volcánico incombustible doble chapa BWG 18, que este homologada por bomberos de la policía o por una entidad competente. La misma tendrá que ser de primera calidad e incluir un marco de chapa, un barral antipático tipo touch, bisagras, y todos los accesorios necesarios para su correcto funcionamiento.



Provincia de Tierra del Fuego
Antártida e Islas del Atlántico Sur
República Argentina
Ministerio de Educación, Cultura,
Ciencia y Tecnología

22.4.5 Puerta de Emergencia de 1,20x 2,10m (PE5).

En este ítem la empresa deberá tener en cuenta la provisión, colocación e instalación de las puertas de emergencias de una hoja de chapa ciega, ignífuga F90 relleno de material volcánico incombustible doble chapa BWG 18, que este homologada por bomberos de la policía o por una entidad competente. La misma tendrá que ser de primera calidad e incluir un marco de chapa, un barral antipático tipo touch, bisagras, y todos los accesorios necesarios para su correcto funcionamiento.

22.4.6 Puerta de Emergencia de 1,46x 2,10m (PE6).

En este ítem la empresa deberá tener en cuenta la provisión, colocación e instalación de la puerta de emergencia doble hoja de chapa con cristal de seguridad (0,19mx 1,65m), ignífuga F90 relleno de material volcánico incombustible doble chapa BWG 18, que este homologada por bomberos de la policía o por una entidad competente. La misma tendrá que ser de primera calidad e incluir un marco de chapa, un barral antipático tipo touch, bisagras, y todos los accesorios necesarios para su correcto funcionamiento.

22.4.7 Puerta de Emergencia de 2,13x 1,95m (PE7).

En este ítem la empresa deberá tener en cuenta la provisión, colocación e instalación de la puerta de emergencia de doble hoja de chapa con cristal de seguridad (0,13mx 1,58m), ignífuga F90 relleno de material volcánico incombustible doble chapa BWG 18, que este homologada por bomberos de la policía o por una entidad competente. La misma tendrá que ser de primera calidad e incluir un marco de chapa, un barral antipático tipo touch, bisagras, y todos los accesorios necesarios para su correcto funcionamiento.

22.5 Idem 1.4

22.5.1 Idem 1.4.1

22.5.2 Idem 1.4.2

22.5.3 Idem 1.4.3

22.5.4 Idem 3.6.4

22.5.5 Idem 3.6.5

RENGLÓN N° 23- JARDÍN DE INFANTES N° 8 “CAMINITO DE COLORES”- USHUAIA

23.1 Idem 1.1

23.2 Idem 22.2

23.3 Provisión y colocación de Ventanas: El contratista deberá tener en cuenta que todas las medidas deberán ser verificadas en obra.



Provincia de Tierra del Fuego
 Antártida e Islas del Atlántico Sur
 República Argentina
 Ministerio de Educación, Cultura,
 Ciencia y Tecnología

0192

VE1 1,57	Tipo: Un paño fijo, Un paño proyectante. Ubicación: Sala docente.	Cantidad: 02
--------------------	--	---------------------

VISTA

PLANTA

CORTE

Perfiles:	PVC VEKA, Línea SOFTLINE 68DJ
Marcos:	PVC VEKA, Línea SOFTLINE 68DJ, con refuerzo interior, de acero ó aluminio. Bujías perimetrales
Hoje:	PVC VEKA, Línea SOFTLINE 68DJ, con refuerzo interior, de acero ó aluminio. Bujías perimetrales
Herrajes:	Tipo Foto Frank.
Vidrio:	Vidrios: Termopanel 4-12-4
Colores:	PVC VEKA, Línea SOFTLINE 68DJ
Pintura:	

Vidrios: Termopanel 4-12-4

VE2 1,57	Tipo: Un paño fijo, Un paño proyectante. Ubicación: Sala de computación y Gabinete.	Cantidad: 04
--------------------	--	---------------------

VISTA

PLANTA

CORTE

Perfiles:	PVC VEKA, Línea SOFTLINE 68DJ
Marcos:	PVC VEKA, Línea SOFTLINE 68DJ, con refuerzo interior, de acero ó aluminio. Bujías perimetrales
Hoje:	PVC VEKA, Línea SOFTLINE 68DJ, con refuerzo interior, de acero ó aluminio. Bujías perimetrales
Herrajes:	Tipo Foto Frank.
Vidrio:	Termopanel compuesto con cristales tipo DVN Floatline / cámara 12mm / Real Seal; Cámara de aire entre el vidrio, con Sell de neopreno en todo el borde en todos los puntos (Top y de Side)
Colores:	PVC VEKA, Línea SOFTLINE 68DJ
Pintura:	



0192

Provincia de Tierra del Fuego
 Antártida e Islas del Atlántico Sur
 República Argentina
 Ministerio de Educación, Cultura,
 Ciencia y Tecnología

<p>VE3 1,58</p>	<p>Tipo: Un paño fijo, Un paño proyectante.</p> <p>Cantidad: 02</p> <p>Ubicación: Centro de recursos pedagógicos.</p>
<p>Perfiles: PVC VERA, Línea SOFTLINE 680J</p> <p>Marcos: PVC VERA, Línea SOFTLINE 680J, con refuerzo interior, de acero ó aluminio. Bujías perimetrales</p> <p>Hojas: PVC VERA, Línea SOFTLINE 680J, con refuerzo interior, de acero ó aluminio. Bujías perimetrales</p> <p>Manijas: Tipo Foto Frank.</p> <p>Vidrios: Termopanel 4-12-4</p> <p>Coeficientes: PVC VERA, Línea SOFTLINE 680J</p> <p>Pintura:</p>	


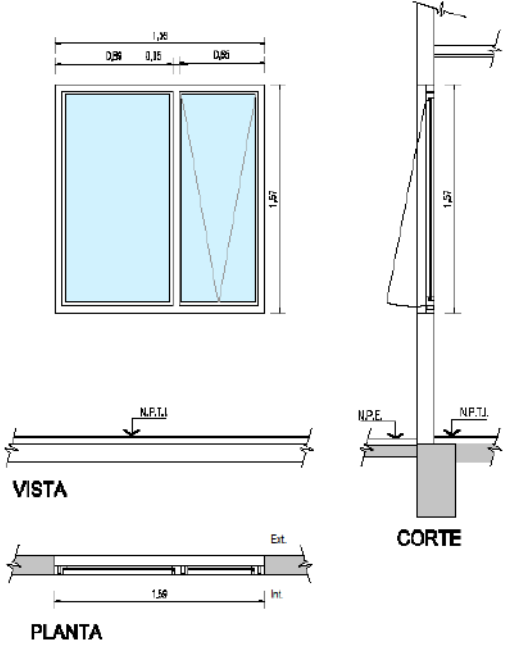

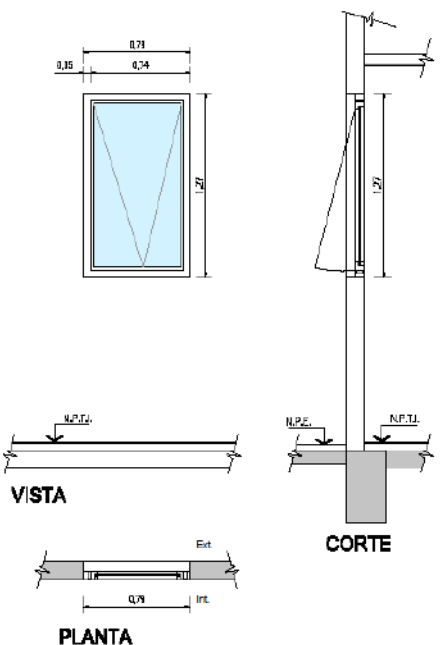
Vidrios: Termopanel 4-12-4

<p>VE4 1,58</p>	<p>Tipo: Un paño fijo, Un paño proyectante.</p> <p>Cantidad: 02</p> <p>Ubicación: Centro de recursos pedagógicos.</p>
<p>Perfiles: PVC VERA, Línea SOFTLINE 680J</p> <p>Marcos: PVC VERA, Línea SOFTLINE 680J, con refuerzo interior, de acero ó aluminio. Bujías perimetrales</p> <p>Hojas: PVC VERA, Línea SOFTLINE 680J, con refuerzo interior, de acero ó aluminio. Bujías perimetrales</p> <p>Manijas: Tipo Foto Frank.</p> <p>Vidrios: Tercero paneles contrabidos con cristales tipo DMH Floatlitem / cámara 12mm / Float 6mm. Cámara de aire sellada al vacío, con film de seguridad del lado interior en todos los paños (fijo y de abrir).</p> <p>Coeficientes: PVC VERA, Línea SOFTLINE 680J</p> <p>Pintura:</p>	



0192

Provincia de Tierra del Fuego
Antártida e Islas del Atlántico Sur
República Argentina
Ministerio de Educación, Cultura,
Ciencia y Tecnología

 1,59	Tipo: Un paño fijo, Un paño proyectante. Ubicación: Aulas I, III y IV.	Cantidad: 04
		
Perfiles: PVC VEKA, Línea SOFTLINE GRDJ		
Marcos: PVC VEKA, Línea SOFTLINE GRDJ, con refuerzo interior, de acero ó aluminio. Burletes perimetrales		
Hoje: PVC VEKA, Línea SOFTLINE GRDJ, con refuerzo interior, de acero ó aluminio. Burletes perimetrales		
Manijas: Tipo Robo Frank.		
Vidrios: Termopanel 4-12-4		Vidrios: Termopanel 4-12-4
Conformación: PVC VEKA, Línea SOFTLINE GRDJ		
Pintura:		
 0,79	Tipo: Un paño proyectante. Ubicación: Aulas II y Sanitarios.	Cantidad: 02
		
Perfiles: PVC VEKA, Línea SOFTLINE GRDJ		
Marcos: PVC VEKA, Línea SOFTLINE GRDJ, con refuerzo interior, de acero ó aluminio. Burletes perimetrales		
Hoje: PVC VEKA, Línea SOFTLINE GRDJ, con refuerzo interior, de acero ó aluminio. Burletes perimetrales		
Manijas: Tipo Robo Frank.		
Vidrio: Termopanel constructivo con cristales tipo DWK Floatlith / cámara 12mm / Float 5mm; Cámara de aire entre el vidrio, con film de seguridad del lado interior en todos los paños (fijo y de abrir)		
Conformación: PVC VEKA, Línea SOFTLINE GRDJ		
Pintura:		



0192

Provincia de Tierra del Fuego
Antártida e Islas del Atlántico Sur
República Argentina
Ministerio de Educación, Cultura,
Ciencia y Tecnología

VE7 1,585	Tipo: Un paño fijo, Un paño proyectante.	Cantidad: 06
Ubicación: Aulas II, Cocina, Secretaría y Dirección.		
Perfiles:	PVC VEKA, Línea SOFTLINE 680J	
Marcos:	PVC VEKA, Línea SOFTLINE 680J, con refuerzo interior, de acero ó aluminio. Bujías perimetrales	
Hoje:	PVC VEKA, Línea SOFTLINE 680J, con refuerzo interior, de acero ó aluminio. Bujías perimetrales	
Horajes:	Tipo Roto Frenó.	
Vidrios:	Termopanel 4-12-4	
Construcción:	PVC VEKA, Línea SOFTLINE 680J	
Pintura:		

Vidrios: Termopanel 4-12-4

VE8 0,40	Tipo: Un paño proyectante.	Cantidad: 01
Ubicación: Baño Personal.		
Perfiles:	PVC VEKA, Línea SOFTLINE 680J	
Marcos:	PVC VEKA, Línea SOFTLINE 680J, con refuerzo interior, de acero ó aluminio. Bujías perimetrales	
Hoje:	PVC VEKA, Línea SOFTLINE 680J, con refuerzo interior, de acero ó aluminio. Bujías perimetrales	
Horajes:	Tipo Roto Frenó.	
Vidrio:	Torno peralte opacante con cristales tipo DASH / Equalizer / cámara 12mm / Fisol 6mm; Cámara de aire sellada al vacío, con film de seguridad del lado interior en todos los paños (fijo y de giro)	
Construcción:	PVC VEKA, Línea SOFTLINE 680J	
Pintura:		



0192

Provincia de Tierra del Fuego
Antártida e Islas del Atlántico Sur
República Argentina
Ministerio de Educación, Cultura,
Ciencia y Tecnología

VEB 1,50	Tipo: Un paño fijo, Un paño proyectante. Ubicación: Gabinete.	Cantidad: 01
--------------------	--	---------------------

Material:	PVC VEKA, Línea SOFTLINE 68DJ
Marco:	PVC VEKA, Línea SOFTLINE 68DJ, con refuerzo interior, de acero ó aluminio. Bujías perimetrales
Hoj:	PVC VEKA, Línea SOFTLINE 68DJ, con refuerzo interior, de acero ó aluminio. Bujías perimetrales
Manija:	Tipo Rotó Frank.
Vidrios:	Termopanel 4-12-4
Características:	PVC VEKA, Línea SOFTLINE 68DJ
Pintura:	

Vidrios: Termopanel 4-12-4

VE10 0,81	Tipo: Un paño proyectante. Ubicación: Gabinete.	Cantidad: 01
---------------------	--	---------------------

Material:	PVC VEKA, Línea SOFTLINE 68DJ
Marco:	PVC VEKA, Línea SOFTLINE 68DJ, con refuerzo interior, de acero ó aluminio. Bujías perimetrales
Hoj:	PVC VEKA, Línea SOFTLINE 68DJ, con refuerzo interior, de acero ó aluminio. Bujías perimetrales
Manija:	Tipo Rotó Frank.
Vidrio:	Tres paneles consecutivos con cristales tipo DMH Floatlram / cámara 12mm / Float lram. Cámara de aire sellada al vacío, con film de seguridad colado interior en todos los paños (fijo y de abatir).
Características:	PVC VEKA, Línea SOFTLINE 68DJ
Pintura:	

23.3.1 Ventana de PVC de 1,57x 1,28m (VE1).

En este ítem la empresa deberá tener en cuenta la provisión, colocación e instalación de una ventana del material PVC de 1,57x 1,28m, son de un paño superior lateral batiente de 0,60x 1,04m y un paño inferior



Provincia de Tierra del Fuego
Antártida e Islas del Atlántico Sur
República Argentina
Ministerio de Educación, Cultura,
Ciencia y Tecnología

0192

fijo de 0,82x 1,14m. La misma tendrá que ser de primera calidad e incluir el marco y contramarco de PVC, Cerramientos, Termopanel (4-12-4), bisagras, y todos los accesorios necesarios para su correcto funcionamiento.

23.3.2 Ventana de PVC de 1,57x 1,37m (VE2).

En este ítem la empresa deberá tener en cuenta la provisión, colocación e instalación de una ventana del material PVC de 1,57x 1,37m, son de un paño superior lateral batiente de 0,60x 1,27m y un paño inferior fijo de 0,82x 1,27m. La misma tendrá que ser de primera calidad e incluir el marco y contramarco de PVC, Cerramientos, Termopanel (4-12-4), bisagras, y todos los accesorios necesarios para su correcto funcionamiento.

23.3.3 Ventana de PVC de 1,58x 1,31m (VE3).

En este ítem la empresa deberá tener en cuenta la provisión, colocación e instalación de una ventana del material PVC de 1,58x 1,31m, son de un paño superior lateral batiente de 0,60x 1,21m y un paño inferior fijo de 0,82x 1,21m. La misma tendrá que ser de primera calidad e incluir el marco y contramarco de PVC, Cerramientos, Termopanel (4-12-4), bisagras, y todos los accesorios necesarios para su correcto funcionamiento.

23.3.4 Ventana de PVC de 1,58x 1,28m (VE4).

En este ítem la empresa deberá tener en cuenta la provisión, colocación e instalación de una ventana del material PVC de 1,58x 1,28m, son de un paño superior lateral batiente de 0,60x 1,14m y un paño inferior fijo de 0,82x 1,14m. La misma tendrá que ser de primera calidad e incluir el marco y contramarco de PVC, Cerramientos, Termopanel (4-12-4), bisagras, y todos los accesorios necesarios para su correcto funcionamiento.

23.3.5 Ventana de PVC de 1,59x 1,57m (VE5).

En este ítem la empresa deberá tener en cuenta la provisión, colocación e instalación de una ventana del material PVC de 1,59x 1,57m, son de un paño superior lateral batiente de 0,60x 1,47m y un paño inferior fijo de 0,84x 1,47m. La misma tendrá que ser de primera calidad e incluir el marco y contramarco de PVC, Cerramientos, Termopanel (4-12-4), bisagras, y todos los accesorios necesarios para su correcto funcionamiento.

23.3.6 Ventana de PVC de 0,79x 1,27m (VE6).

En este ítem la empresa deberá tener en cuenta la provisión, colocación e instalación de una ventana del material PVC de 0,79x 1,27m, son de un paño fijo. La misma tendrá que ser de primera calidad e incluir el marco y contramarco de PVC, Cerramientos, Termopanel (4-12-4), bisagras, y todos los accesorios necesarios para su correcto funcionamiento.

23.3.7 Ventana de PVC de 1,58x 1,27m (VE7).

En este ítem la empresa deberá tener en cuenta la provisión, colocación e instalación de una ventana del material PVC de 1,58x 1,27m, son de un paño superior lateral batiente de 0,56x 1,13m y un paño inferior fijo de 0,79x 1,13m. La misma tendrá que ser de primera calidad e incluir el marco y contramarco de PVC, Cerramientos, Termopanel (4-12-4), bisagras, y todos los accesorios necesarios para su correcto funcionamiento.

23.3.8 Ventana de PVC de 0,40x 0,39m (VE8).

En este ítem la empresa deberá tener en cuenta la provisión, colocación e instalación de una ventana del material PVC de 0,40x 0,39m, son de un paño fijo. La misma tendrá que ser de primera calidad e incluir el marco y contramarco de PVC, Cerramientos, Termopanel (4-12-4), bisagras, y todos los accesorios necesarios para su correcto funcionamiento.

23.3.9 Ventana de PVC de 1,50x 1,20m (VE9).

En este ítem la empresa deberá tener en cuenta la provisión, colocación e instalación de una ventana del material PVC de 1,50x 1,20m, son de un paño superior lateral batiente de 0,60x 1,10m y un paño inferior fijo de 0,75x 1,10m. La misma tendrá que ser de primera calidad e incluir el marco y contramarco de PVC, Cerramientos, Termopanel (4-12-4), bisagras, y todos los accesorios necesarios para su correcto funcionamiento.

23.3.10 Ventana de PVC de 0,81x 0,32m (VE10).

En este ítem la empresa deberá tener en cuenta la provisión, colocación e instalación de una ventana del material PVC de 0,81x 0,32m, son de un paño fijo. La misma tendrá que ser de primera calidad e incluir el marco y contramarco de PVC, Cerramientos, Termopanel (4-12-4), bisagras, y todos los accesorios necesarios para su correcto funcionamiento.



Provincia de Tierra del Fuego
Antártida e Islas del Atlántico Sur
República Argentina
Ministerio de Educación, Cultura,
Ciencia y Tecnología

23.4 Provisión y colocación de Puertas: El contratista deberá tener en cuenta que todas las medidas deberán ser verificadas en obra.

	Tipo: Puerta doble hacia afuera.	Cantidad: 01	Izq.:
	Ubicación: Salida de depósito.		Der.:
Premarca:			
Marco: Chapa doblada BWG N° 16 155mm			
Hoja: Chapa doblada BWG N° 18, estr. interior tubular, relleno de poliuretano. Rejillas de ventilación de 0.30m x 0.60m incorporados a la puerta de fábrica.			
Herrajes: Puerta: 3 bisagras munición por hoja, manija doble balancín tipo sanatorio pesado, cerradura de seguridad tipo Trabex, pasador superior e inferior en una hoja, todo en bronce platil.			
Vicio:			
Contramarco: Chapa doblada. Guardapie y guardamano de Acero Inoxidable.			
Pintura: Dos manos de converdor de óxido y dos manos de esmalte sintético color blanco			

23.4.1 Puerta placa de 1,59x 2,30m (PI1)

En este ítem la empresa deberá tener en cuenta la provisión, colocación e instalación de las puertas interiores de placa de chapa doble hoja, rebatibles, con una estructura de chapa BWG N°18, refuerzos interiores ocultos en la parte inferior de un esp:50mm de 1,59x 2,30m, tendrá que ser de primera calidad, estar ajustadas a las medidas de la estructura e incluir un picaporte de bronce, cuatro rejillas de ventilación (0,30x 0,60m), cerradura de seguridad doble paleta, bisagras de bronce platil de 120mm, guarda mano, guarda pie y todos los accesorios necesarios para su correcto funcionamiento.

23.5 Idem 1.4

23.5.1 Idem 1.4.1

23.5.2 Idem 1.4.2

23.5.3 Idem 1.4.3

23.5.4 Idem 3.6.4

23.5.5 Idem 3.6.5

23.6 Idem 1.5

RENGLÓN N° 24- JARDÍN DE INFANTES N° 10 “CHOWEN”- USHUAIA

24.1 Idem 1.1

24.2 Idem 22.2

24.3 Provisión y colocación de Puertas de Emergencias: El contratista deberá tener en cuenta que todas las medidas deberán ser verificadas en obra.



Provincia de Tierra del Fuego
Antártida e Islas del Atlántico Sur
República Argentina
Ministerio de Educación, Cultura,
Ciencia y Tecnología

0192

	Tipo: Puerta 1 hoja hacia afuera	Cantidad: 01	Izq.: Der.: 01
	Ubicación: Aula naranja.		
<p>Premarco:</p> <p>Marco: Chapa doblada BWG Nº 16 155mm</p> <p>Hoja: Chapa doblada BWG Nº 18, est. interior tubular, relleno de poliuretano. Rejillas de ventilación de 0.74m x 0.20m incorporadas a la puerta de fábrica</p> <p>Herrajes: Puerta: 3 bisagras munición por hoja, manija doble balancín tipo sanatorio pesado, cerradura de seguridad tipo Trabex, pasador superior e inferior en una hoja, todo en bronce plati, barnices complementarios en cada hoja, lado interior.</p> <p>Vidrio: DVH Float 6mm/cámara de 12mm/Cristal laminado de seguridad 6mm (3+3) transparente del lado interior en todos los paños.</p> <p>Contramarco: Chapa doblada. Guardapie y guardamano de Acero Inoxidable en ambos lados.</p> <p>Pintura: Dos mancos de convertidor de color y dos mancos de esmalte sintético color similar a SW 1122 Echeon Escu.</p>			

	Tipo: Puerta doble hacia afuera	Cantidad: 03	Izq.: Der.: 01
	Ubicación: Aula rosa.		
<p>Premarco:</p> <p>Marco: Chapa doblada BWG Nº 16 155mm</p> <p>Hoja: Chapa doblada BWG Nº 18, est. interior tubular, relleno de poliuretano. Rejillas de ventilación de 0.74m x 0.20m incorporadas a la puerta de fábrica</p> <p>Herrajes: Puerta: 3 bisagras munición por hoja, manija doble balancín tipo sanatorio pesado, cerradura de seguridad tipo Trabex, pasador superior e inferior en una hoja, todo en bronce plati, barnices complementarios en cada hoja, lado interior.</p> <p>Vidrio: DVH Float 6mm/cámara de 12mm/Cristal laminado de seguridad 6mm (3+3) transparente del lado interior en todos los paños.</p> <p>Contramarco: Chapa doblada. Guardapie y guardamano de Acero Inoxidable en ambos lados.</p> <p>Pintura: Dos mancos de convertidor de color y dos mancos de esmalte sintético color similar a SW 1122 Echeon Escu.</p>			



Provincia de Tierra del Fuego
Antártida e Islas del Atlántico Sur
República Argentina
Ministerio de Educación, Cultura,
Ciencia y Tecnología

	Tipo: Puerta 1 hoja hacia afuera	Cantidad: 03	Izq.: 03														
	Ubicación: Aula amarilla, aula verde y aula azul.		Der.:														
<table border="1"> <tr> <td>Premarco:</td> <td></td> </tr> <tr> <td>Marco:</td> <td>Chapa doblada BWG Nº 16 155mm</td> </tr> <tr> <td>Hoja:</td> <td>Chapa doblada BWG Nº 18, estr. interior tubular, relleno de poliuretano. Rejillas de ventilación de 0.74m x 0.20m incorporados a la puerta de fábrica</td> </tr> <tr> <td>Herrajes:</td> <td>Puerta: 3 bisagras munición por hoja, manija doble balancín tipo sanitario pesado, cerradura de seguridad tipo Trabex, pasador superior e inferior en una hoja, todo en bronce platil, barrales complementarios en cada hoja, lado interior.</td> </tr> <tr> <td>Vidrio:</td> <td>DVH Float 6mm/cámara de 12mm/Cristal laminado de seguridad 6mm (3+3) transparente del lado interior en todos los paños.</td> </tr> <tr> <td>Contramarco:</td> <td>Chapa doblada. Guardapie y guardamano de Acero Inoxidable en ambos lados.</td> </tr> <tr> <td>Pintura:</td> <td>Dos manos de convertidor de óxido y dos manos de esmalte sintético color similar a SW 1122 Echelon Ecu.</td> </tr> </table>				Premarco:		Marco:	Chapa doblada BWG Nº 16 155mm	Hoja:	Chapa doblada BWG Nº 18, estr. interior tubular, relleno de poliuretano. Rejillas de ventilación de 0.74m x 0.20m incorporados a la puerta de fábrica	Herrajes:	Puerta: 3 bisagras munición por hoja, manija doble balancín tipo sanitario pesado, cerradura de seguridad tipo Trabex, pasador superior e inferior en una hoja, todo en bronce platil, barrales complementarios en cada hoja, lado interior.	Vidrio:	DVH Float 6mm/cámara de 12mm/Cristal laminado de seguridad 6mm (3+3) transparente del lado interior en todos los paños.	Contramarco:	Chapa doblada. Guardapie y guardamano de Acero Inoxidable en ambos lados.	Pintura:	Dos manos de convertidor de óxido y dos manos de esmalte sintético color similar a SW 1122 Echelon Ecu.
Premarco:																	
Marco:	Chapa doblada BWG Nº 16 155mm																
Hoja:	Chapa doblada BWG Nº 18, estr. interior tubular, relleno de poliuretano. Rejillas de ventilación de 0.74m x 0.20m incorporados a la puerta de fábrica																
Herrajes:	Puerta: 3 bisagras munición por hoja, manija doble balancín tipo sanitario pesado, cerradura de seguridad tipo Trabex, pasador superior e inferior en una hoja, todo en bronce platil, barrales complementarios en cada hoja, lado interior.																
Vidrio:	DVH Float 6mm/cámara de 12mm/Cristal laminado de seguridad 6mm (3+3) transparente del lado interior en todos los paños.																
Contramarco:	Chapa doblada. Guardapie y guardamano de Acero Inoxidable en ambos lados.																
Pintura:	Dos manos de convertidor de óxido y dos manos de esmalte sintético color similar a SW 1122 Echelon Ecu.																

24.3.1 Puerta de Emergencia de 1,09x 2,25m (PE1).

En este ítem la empresa deberá tener en cuenta la provisión, colocación e instalación de las puertas de emergencias de una hoja chapa mano según plano de carpinterías, con un cristal de seguridad superior (0,99mx 0,28m) y un cristal de seguridad inferior (0,81x 0,80m), ignífuga F90 relleno de material volcánico incombustible doble chapa BWG 18, que este homologada por bomberos de la policía o por una entidad competente. La misma tendrá que ser de primera calidad e incluir un marco de chapa, un barral antipático tipo touch, bisagras, y todos los accesorios necesarios para su correcto funcionamiento.

24.3.2 Puerta de Emergencia de 2,17x 2,25m (PE2).

En este ítem la empresa deberá tener en cuenta la provisión, colocación e instalación de las puertas de emergencias de doble hoja chapa con un cristal de seguridad superior (2,03mx 0,24m) y dos cristales de seguridad inferior (0,81x 0,80m), ignífuga F90 relleno de material volcánico incombustible doble chapa BWG 18, que este homologada por bomberos de la policía o por una entidad competente. La misma tendrá que ser de primera calidad e incluir un marco de chapa, un barral antipático tipo touch, bisagras, y todos los accesorios necesarios para su correcto funcionamiento.

24.3.3 Puerta de Emergencia de 1,09x 2,25m (PE3).

En este ítem la empresa deberá tener en cuenta la provisión, colocación e instalación de las puertas de emergencias de una hoja chapa mano según plano de carpinterías, con un cristal de seguridad superior (0,99mx 0,28m) y un cristal de seguridad inferior (0,81x 0,80m), ignífuga F90 relleno de material volcánico incombustible doble chapa BWG 18, que este homologada por bomberos de la policía o por una entidad competente. La misma tendrá que ser de primera calidad e incluir un marco de chapa, un barral antipático tipo touch, bisagras, y todos los accesorios necesarios para su correcto funcionamiento.

24.4 Idem 1.4

24.4.1 Idem 1.4.1

24.4.2 Idem 1.4.2

24.4.3 Idem 1.4.3

24.5 Idem 1.5

RENGLÓN Nº 25- JARDÍN DE INFANTES Nº 18 “CARUCHAS” - USHUAIA:

25.1 Idem 1.1

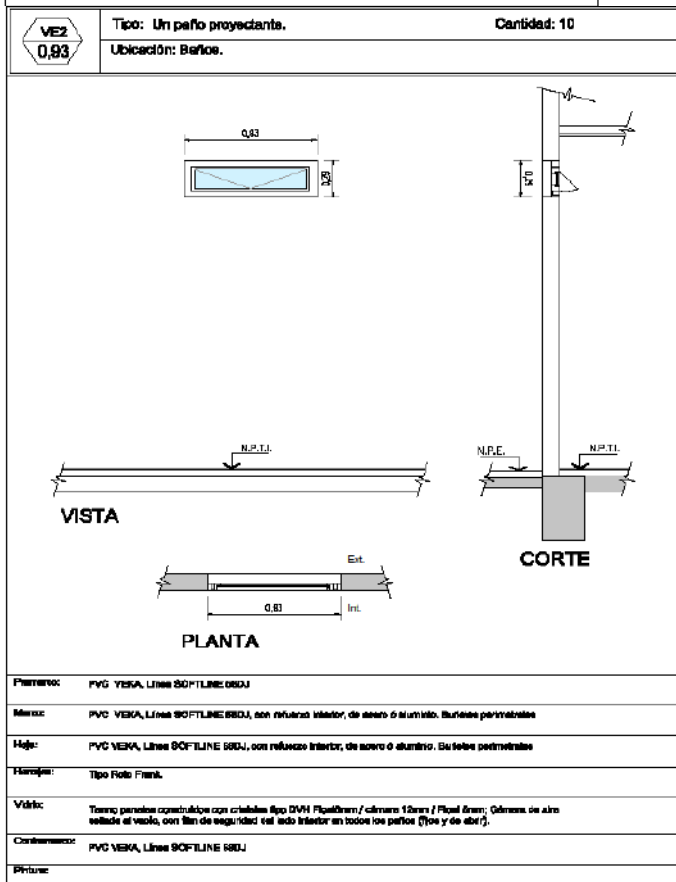
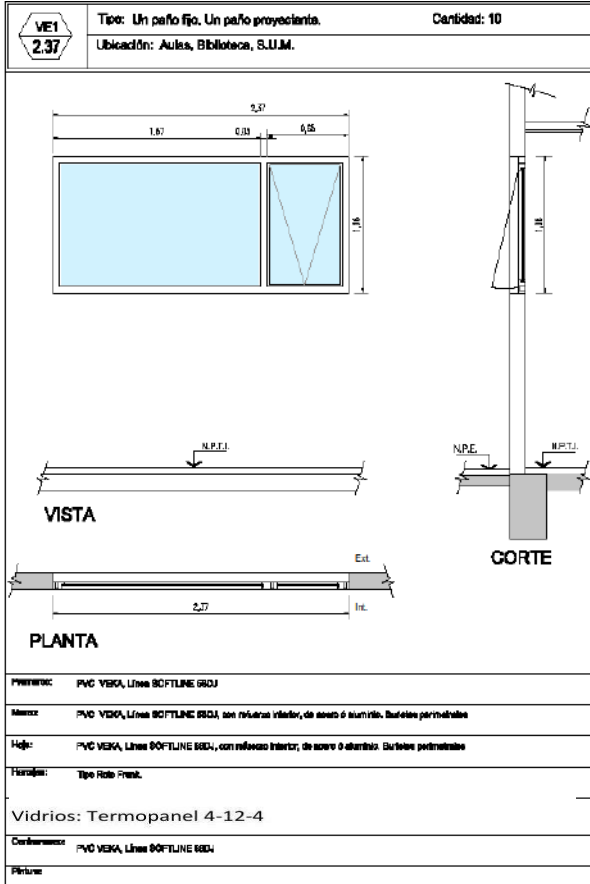
25.2 Idem 22.2



0192

Provincia de Tierra del Fuego
Antártida e Islas del Atlántico Sur
República Argentina
Ministerio de Educación, Cultura,
Ciencia y Tecnología

25.3 Provisión y colocación de Ventanas: El contratista deberá tener en cuenta que todas las medidas deberán ser verificadas en obra.





0192

Provincia de Tierra del Fuego
Antártida e Islas del Atlántico Sur
República Argentina
Ministerio de Educación, Cultura,
Ciencia y Tecnología

VE3 1,62	Tipo: Un paño fijo, Un paño proyectante. Ubicación: S.U.M.	Cantidad: 02
Perfilado: PVC VERA, Línea SOFTLINE 680U		
Marco: PVC VERA, Línea SOFTLINE 680U, con refuerzo interior, de acero ó aluminio. Bisagras perimetrales		
Hojas: PVC VERA, Línea SOFTLINE 680U, con refuerzo interior, de acero ó aluminio. Bisagras perimetrales		
Manijas: Tipo Rolo Frank.		
Vidrios: Termopanel 4-12-4		
Cerramientos: PVC VERA, Línea SOFTLINE 680U		
Plintas:		
VE4 1,56	Tipo: Un paño fijo, Un paño proyectante. Ubicación: Oficinas.	Cantidad: 02
Perfilado: PVC VERA, Línea SOFTLINE 680U		
Marco: PVC VERA, Línea SOFTLINE 680U, con refuerzo interior, de acero ó aluminio. Bisagras perimetrales		
Hojas: PVC VERA, Línea SOFTLINE 680U, con refuerzo interior, de acero ó aluminio. Bisagras perimetrales		
Manijas: Tipo Rolo Frank.		
Vidrios: Tercer pannels con vidrios con cristales tipo DWR / Floatlines / espesores 12mm / Float Glass / Cámara de aire sellada al vacío, con filtro de argón para el aislamiento térmico (70% y de más).		
Cerramientos: PVC VERA, Línea SOFTLINE 680U		
Plintas:		

Vidrios: Termopanel 4-12-4

25.3.1 Ventana de PVC de 2,37x 1,06m (VE1).

En este ítem la empresa deberá tener en cuenta la provisión, colocación e instalación de una ventana del material PVC de 2,37x 1,06m, son de un paño superior batiente de 0,60x 0,96m y un paño inferior fijo de 1,62x 0,96m. La misma tendrá que ser de primera calidad e incluir el marco y contramarco de PVC, Cerramientos, Termopanel (4-12-4), bisagras, y todos los accesorios necesarios para su correcto funcionamiento.



Provincia de Tierra del Fuego
Antártida e Islas del Atlántico Sur
República Argentina
Ministerio de Educación, Cultura,
Ciencia y Tecnología

25.3.2 Ventana de PVC de 0,93x 0,29m (VE2).

En este ítem la empresa deberá tener en cuenta la provisión, colocación e instalación de una ventana del material PVC de 0,93x 0,29m, son de un paño superior batiente. La misma tendrá que ser de primera calidad e incluir el marco y contramarco de PVC, Cerramientos, Termopanel (4-12-4), bisagras, y todos los accesorios necesarios para su correcto funcionamiento.

25.3.3 Ventana de PVC de 1,62x 1,06m (VE3).

En este ítem la empresa deberá tener en cuenta la provisión, colocación e instalación de una ventana del material PVC de 1,62x 1,06m, son de un paño superior batiente de 0,60x 0,96m y un paño inferior fijo de 0,87x 0,96m. La misma tendrá que ser de primera calidad e incluir el marco y contramarco de PVC, Cerramientos, Termopanel (4-12-4), bisagras, y todos los accesorios necesarios para su correcto funcionamiento.

25.3.4 Ventana de PVC de 1,56x 1,06m (VE4).

En este ítem la empresa deberá tener en cuenta la provisión, colocación e instalación de una ventana del material PVC de 1,56x 1,06m, son de un paño superior batiente de 0,60x 0,96m y un paño inferior fijo de 0,81x 0,96m. La misma tendrá que ser de primera calidad e incluir el marco y contramarco de PVC, Cerramientos, Termopanel (4-12-4), bisagras, y todos los accesorios necesarios para su correcto funcionamiento.

25.4 Provisión y colocación de Puertas de Emergencias: El contratista deberá tener en cuenta que todas las medidas deberán ser verificadas en obra.



0192

Provincia de Tierra del Fuego
Antártida e Islas del Atlántico Sur
República Argentina
Ministerio de Educación, Cultura,
Ciencia y Tecnología

	Tipo: Puerta doble hacia afuera	Cantidad: 01	Eq.:
	Ubicación: S.U.M		Der.:
Premarco: Marco: Chapa doblada BWG Nº 18 105mm Hoja: Chapa doblada BWG Nº 18, anti-impacto/robusto, relleno de poliamida. Hojas de visibilidad de 0,74m x 0,92m incorporadas a la puerta de escape. Herrajes: Puente 3 bisagras regulable por hoja, manija doble balancín tipo semáforo pasivo, cerradura de seguridad tipo Trelco, pasador superior e inferior en una hoja, todo en bronce plateado. Barriles complementarios en cada hoja, todo interior. Vidrio: DWH Plus (temperado) de 12mm/Celcal terminado de seguridad 4m x (3x3) incorporado del lado interior en todos los paneles. Contramarco: Chapa doblada. Guardapie y guardamango de Acero inoxidable en ambos lados. Figura: Dos marcos de aluminio de color y dos marcos de aluminio anodizado color similar a SW 1122 (ver tabla BCL).			
	Tipo: Puerta doble hacia afuera	Cantidad: 01	Eq.:
	Ubicación: Ingreso Ppal.		Der.:
Premarco: Marco: Chapa doblada BWG Nº 18 105mm Hoja: Chapa doblada BWG Nº 18, anti-impacto/robusto, relleno de poliamida. Hojas de visibilidad de 0,74m x 0,92m incorporadas a la puerta de escape. Herrajes: Puente 3 bisagras regulable por hoja, manija doble balancín tipo semáforo pasivo, cerradura de seguridad tipo Trelco, pasador superior e inferior en una hoja, todo en bronce plateado. Barriles complementarios en cada hoja, todo interior. Vidrio: DWH Plus (temperado) de 12mm/Celcal terminado de seguridad 4m x (3x3) incorporado del lado interior en todos los paneles. Contramarco: Chapa doblada. Guardapie y guardamango de Acero inoxidable en ambos lados. Figura: Dos marcos de aluminio de color y dos marcos de aluminio anodizado color similar a SW 1122 (ver tabla BCL).			

25.4.1 Puerta de Emergencia de 1,60x 2,11m (PE1).

En este ítem la empresa deberá tener en cuenta la provisión, colocación e instalación de las puertas de emergencias de doble hojas de chapa con cristal de seguridad (0,57mx 0,90m), ignífuga F90 relleno de material volcánico incombustible doble chapa BWG 18, que este homologada por bomberos de la policía o por una entidad competente. La misma tendrá que ser de primera calidad e incluir un marco de chapa, un barral antipático tipo touch, bisagras, y todos los accesorios necesarios para su correcto funcionamiento.

25.4.2 Puerta de Emergencia de 1,57x 2,11m (PE2).

En este ítem la empresa deberá tener en cuenta la provisión, colocación e instalación de las puertas de emergencias de doble hojas de chapa con cristal de seguridad (0,57mx 0,90m), ignífuga F90 relleno de



0192

Provincia de Tierra del Fuego
Antártida e Islas del Atlántico Sur
República Argentina
Ministerio de Educación, Cultura,
Ciencia y Tecnología

material volcánico incombustible doble chapa BWG 18, que este homologada por bomberos de la policía o por una entidad competente. La misma tendrá que ser de primera calidad e incluir un marco de chapa, un barral antipático tipo touch, bisagras, y todos los accesorios necesarios para su correcto funcionamiento.

25.5 Idem 1.4

25.5.1 Idem 1.4.1

25.5.2 Idem 1.4.2

25.5.3 Idem 1.4.3

25.5.4 Idem 3.6.4

25.5.5 Idem 3.6.5

25.6 Idem 1.5

RENGLÓN N° 26- JARDÍN DE INFANTES N° 19 “TELKIEN”- USHUAIA:

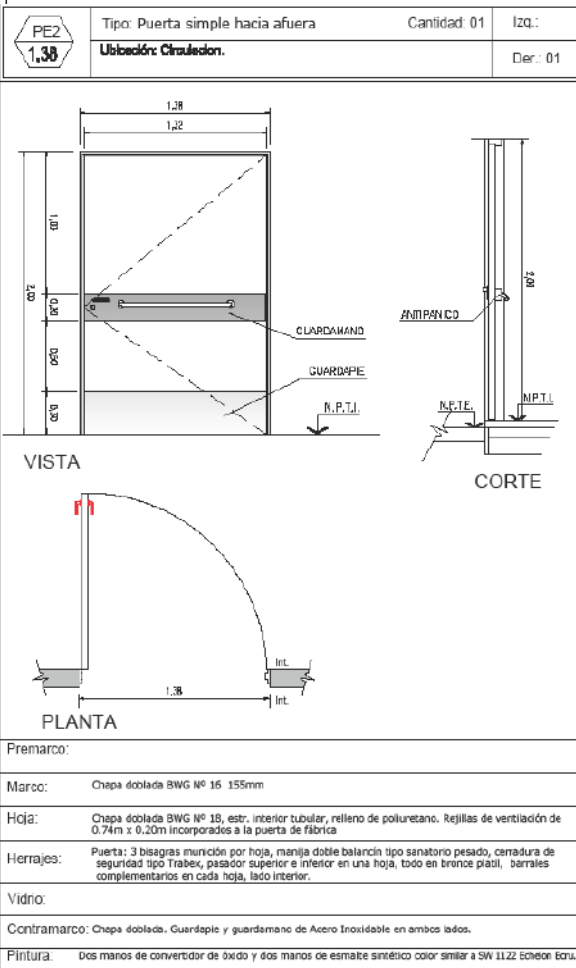
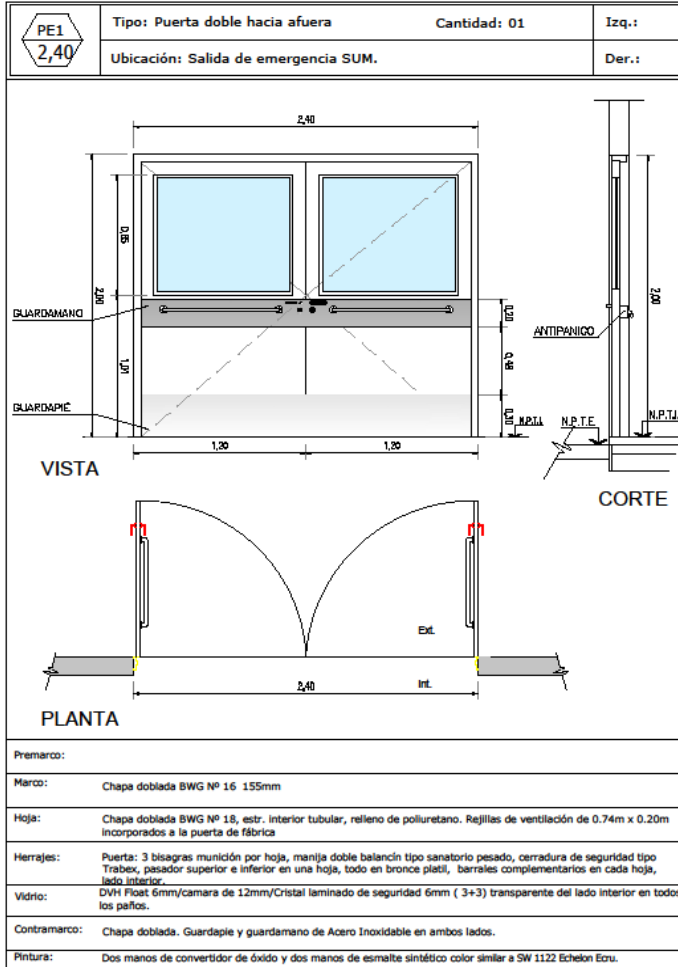
26.1 Idem 1.1

26.2 Idem 22.2

26.3 Provisión y colocación de Puertas de Emergencias: El contratista deberá tener en cuenta que todas las medidas deberán ser verificadas en obra.



Provincia de Tierra del Fuego
Antártida e Islas del Atlántico Sur
República Argentina
Ministerio de Educación, Cultura,
Ciencia y Tecnología



26.3.1 Puerta de Emergencia de 2,40x 2,00m (PE1).

En este ítem la empresa deberá tener en cuenta la provisión, colocación e instalación de las puertas de emergencias de doble hojas de chapa con doble cristal de seguridad (0,85mx 0,97m), ignífuga F90 relleno



0192

Provincia de Tierra del Fuego
Antártida e Islas del Atlántico Sur
República Argentina
Ministerio de Educación, Cultura,
Ciencia y Tecnología

de material volcánico incombustible doble chapa BWG 18, que este homologada por bomberos de la policía o por una entidad competente. La misma tendrá que ser de primera calidad e incluir un marco de chapa, un barral antipático tipo touch, bisagras, y todos los accesorios necesarios para su correcto funcionamiento.

26.3.2 Puerta de Emergencia de 1,36x 2,00m (PE2).

En este ítem la empresa deberá tener en cuenta la provisión, colocación e instalación de las puertas de emergencias de una hoja de chapa ciega, ignifuga F90 relleno de material volcánico incombustible doble chapa BWG 18, que este homologada por bomberos de la policía o por una entidad competente. La misma tendrá que ser de primera calidad e incluir un marco de chapa, un barral antipático tipo touch, bisagras, y todos los accesorios necesarios para su correcto funcionamiento.

26.4 Idem 1.4

26.4.1 Idem 1.4.1

26.4.2 Idem 1.4.2

26.4.3 Idem 1.4.3

26.5 Idem 1.5

REGLÓN N° 27- JARDÍN MATERNAL “VEO VEO”- USHUAIA:

27.1 Idem 1.1

27.2 Idem 22.2

27.3 Provisión y colocación de Ventanas: El contratista deberá tener en cuenta que todas las medidas deberán ser verificadas en obra.



0192

Provincia de Tierra del Fuego
Antártida e Islas del Atlántico Sur
República Argentina
Ministerio de Educación, Cultura,
Ciencia y Tecnología

VE1 1,10	Tipo: Dos paño fijos.	Cantidad: 17
Ubicación: SUM y circulaciones.		

Observacion: Ventana requiere trabajos de albañilería para su instalación.

Perramo:	PVC VEKA, Línea SOFTLINE S8DJ	
Marco:	PVC VEKA, Línea SOFTLINE S8DJ, con refuerzo interior, de acero ó aluminio. Buletas perimetrales	
Hoja:	PVC VEKA, Línea SOFTLINE S8DJ, con refuerzo interior, de acero ó aluminio. Buletas perimetrales	
Herrajes:		
Vidrio:	Vidrios: Termopanel 4-12-4	Vidrios: Termopanel 4-12-4
Contramarco:	PVC VEKA, Línea SOFTLINE S8DJ	
Pintura:		

VE1 1,10	Tipo: Un paño fijo y Un Paño Proyectante.	Cantidad: 05
Ubicación: SUM y circulaciones.		

Observacion: Ventana requiere trabajos de albañilería para su instalación.

Perramo:	PVC VEKA, Línea SOFTLINE S8DJ	
Marco:	PVC VEKA, Línea SOFTLINE S8DJ, con refuerzo interior, de acero ó aluminio. Buletas perimetrales	
Hoja:	PVC VEKA, Línea SOFTLINE S8DJ, con refuerzo interior, de acero ó aluminio. Buletas perimetrales	
Herrajes:	Tipo Rolo Frank.	
Vidrio:	Termo paneles contratrados con cristales tipo DVI1 Float 6mm cristal laminado de seguridad(3+3) cámara de aire sellada a vacío 9mm / Float 6mm con film de seguridad del lado interior en todos los paños.	
Contramarco:	PVC VEKA, Línea SOFTLINE S8DJ	
Pintura:		



Provincia de Tierra del Fuego
 Antártida e Islas del Atlántico Sur
 República Argentina
 Ministerio de Educación, Cultura,
 Ciencia y Tecnología

0192

	Tipo: Dos paño fijos.	Cantidad: 54
	Ubicación: Aulas.	

Observación: Ventana requiere trabajos de abafilería para su instalación.

Perimetro:	PVC VEKA, Línea SOFTLINE SIDL
Marco:	PVC VEKA, Línea SOFTLINE SIDL, con refuerzo interior, de acero o aluminio. Bujetes perimetrales
Hija:	PVC VEKA, Línea SOFTLINE SIDL, con refuerzo interior, de acero o aluminio. Bujetes perimetrales
Herrajes:	
Vidrios:	Termopanel 4-12-4
Contramarco:	PVC VEKA, Línea SOFTLINE SIDL
Pintura:	

Vidrios: Termopanel 4-12-4

	Tipo: Un paño fijo y Un Paño Proyectante.	Cantidad: 39
	Ubicación: Gabinete Psicopedagógico P.A	

Observación: Ventana requiere trabajos de abafilería para su instalación.

Perimetro:	PVC VEKA, Línea SOFTLINE SIDL
Marco:	PVC VEKA, Línea SOFTLINE SIDL, con refuerzo interior, de acero o aluminio. Bujetes perimetrales
Hija:	PVC VEKA, Línea SOFTLINE SIDL, con refuerzo interior, de acero o aluminio. Bujetes perimetrales
Herrajes:	Tipo Rolo Franit.
Vidrio:	Termo panelac laminado con cristales tipo DMH Float 5mm cristal laminado de seguridad (3+3) cámara de aire sellada a vacío 5mm / Float 5mm con film de seguridad del lado interior en todos los paños.
Contramarco:	PVC VEKA, Línea SOFTLINE SIDL
Pintura:	



0192

Provincia de Tierra del Fuego
Antártida e Islas del Atlántico Sur
República Argentina
Ministerio de Educación, Cultura,
Ciencia y Tecnología

	Tipo: Un paño fijo. Cantidad: 01
	Ubicación: Cambiador Sala de gateo.

Perfiles:	PVC VEKA, Línea SOFTLINE S80J	Vidrios: Termopanel 4-12-4
Marco:	PVC VEKA, Línea SOFTLINE S80J, con refuerzo interior, de acero ó aluminio. Bujetes perimetrales	
Hija:	PVC VEKA, Línea SOFTLINE S80J, con refuerzo interior, de acero ó aluminio. Bujetes perimetrales	
Herrajes:		
Vidrio:	Vidrios: Termopanel 4-12-4	
Contramarco:	PVC VEKA, Línea SOFTLINE S80J	
Pintura:		

	Tipo: Un Paño Proyectante. Cantidad: 22
	Ubicación: Baños, parte superior puertas de salida, cocina y preceptoría.

Perfiles:	PVC VEKA, Línea SOFTLINE S80J
Marco:	PVC VEKA, Línea SOFTLINE S80J, con refuerzo interior, de acero ó aluminio. Bujetes perimetrales
Hija:	PVC VEKA, Línea SOFTLINE S80J, con refuerzo interior, de acero ó aluminio. Bujetes perimetrales
Herrajes:	Tipo Foto Frank.
Vidrio:	Termo paneles contruidos con cristales tipo DVH Fical 6mm cristal laminado de seguridad (3+3)/ cámara de aire sellada al vacío 3mm/ Fical 5mm con film de seguridad de lado interior en todos los paños.
Contramarco:	PVC VEKA, Línea SOFTLINE S80J
Pintura:	

27.3.1 Ventana de PVC de 1,10x 1,92m (VE1).

En este ítem la empresa deberá tener en cuenta la provisión, colocación e instalación de una ventana del material PVC de 1,10x 1,92m, son de un paño superior fijo 0,50x 1,10m y un paño inferior fijo 1,41x 1,10m. La misma tendrá que ser de primera calidad e incluir el marco y contramarco de PVC, Cerramientos, Termopanel (4-12-4), bisagras, y todos los accesorios necesarios para su correcto funcionamiento.

27.3.2 Ventana de PVC de 1,10x 1,92m (VE2).

En este ítem la empresa deberá tener en cuenta la provisión, colocación e instalación de una ventana del



Provincia de Tierra del Fuego
Antártida e Islas del Atlántico Sur
República Argentina
Ministerio de Educación, Cultura,
Ciencia y Tecnología

material PVC de 1,10x 1,92m, son de un paño superior batiente de 0,50x 1,10m y un paño inferior fijo de 1,42x 1,10m. La misma tendrá que ser de primera calidad e incluir el marco y contramarco de PVC, Cerramientos, Termopanel (4-12-4), bisagras, y todos los accesorios necesarios para su correcto funcionamiento.

27.3.3 Ventana de PVC de 1,10x 1,50m (VE3).

En este ítem la empresa deberá tener en cuenta la provisión, colocación e instalación de una ventana del material PVC de 1,10x 1,50m, son de un paño superior fijo 0,50x 1,10m y un paño inferior fijo 1,00x 1,10m. La misma tendrá que ser de primera calidad e incluir el marco y contramarco de PVC, Cerramientos, Termopanel (4-12-4), bisagras, y todos los accesorios necesarios para su correcto funcionamiento.

27.3.4 Ventana de PVC de 1,10x 1,50m (VE4).

En este ítem la empresa deberá tener en cuenta la provisión, colocación e instalación de una ventana del material PVC de 1,10x 1,50m, son de un paño superior batiente de 0,50x 1,10m y un paño inferior fijo de 1,00x 1,10m. La misma tendrá que ser de primera calidad e incluir el marco y contramarco de PVC, Cerramientos, Termopanel (4-12-4), bisagras, y todos los accesorios necesarios para su correcto funcionamiento.

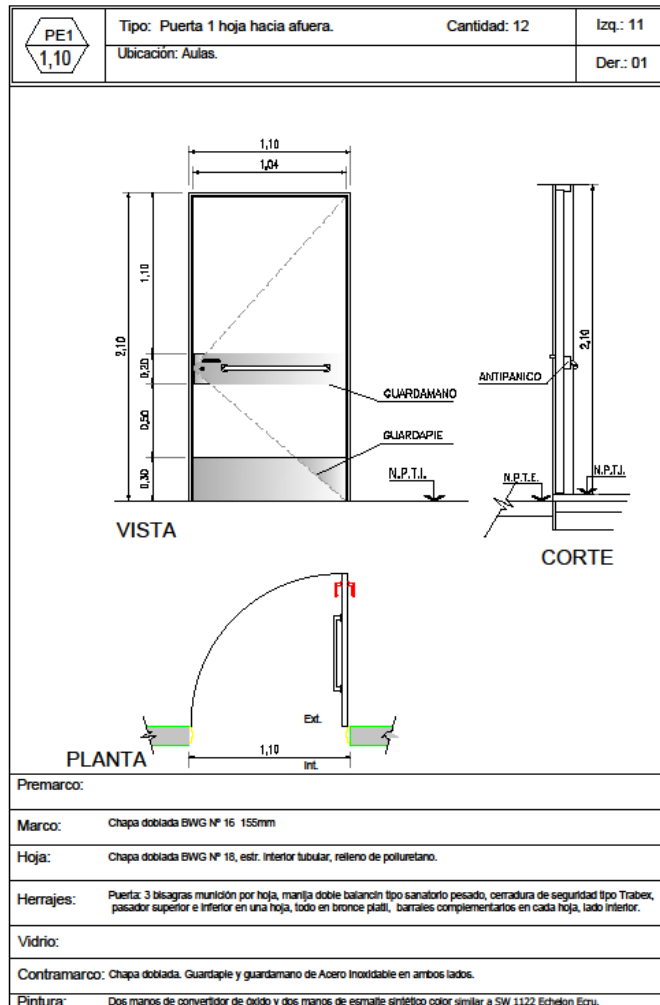
27.3.5 Ventana de PVC de 1,10x 1,10m (VE5).

En este ítem la empresa deberá tener en cuenta la provisión, colocación e instalación de una ventana del material PVC de 1,10x 1,10m, son de un paño fijo. La misma tendrá que ser de primera calidad e incluir el marco y contramarco de PVC, Cerramientos, Termopanel (4-12-4), bisagras, y todos los accesorios necesarios para su correcto funcionamiento.

27.3.6 Ventana de PVC de 1,10x 0,50m (VE6).

En este ítem la empresa deberá tener en cuenta la provisión, colocación e instalación de una ventana del material PVC de 1,10x 1,50m, son de un paño batiente. La misma tendrá que ser de primera calidad e incluir el marco y contramarco de PVC, Cerramientos, Termopanel (4-12-4), bisagras, y todos los accesorios necesarios para su correcto funcionamiento.

27.4 Provisión y colocación de Puertas de Emergencias: El contratista deberá tener en cuenta que todas las medidas deberán ser verificadas en obra.





Provincia de Tierra del Fuego
Antártida e Islas del Atlántico Sur
República Argentina
Ministerio de Educación, Cultura,
Ciencia y Tecnología

27.4.1 Puerta de Emergencia de 1,10x 2,10m (PE1)

En este ítem la empresa deberá tener en cuenta la provisión, colocación e instalación de las puertas de emergencias de una hoja de chapa ciega, ignifuga F90 relleno de material volcánico incombustible doble chapa BWG 18, que este homologada por bomberos de la policía o por una entidad competente. La misma tendrá que ser de primera calidad e incluir un marco de chapa, un barral antipático tipo touch, bisagras, y todos los accesorios necesarios para su correcto funcionamiento.

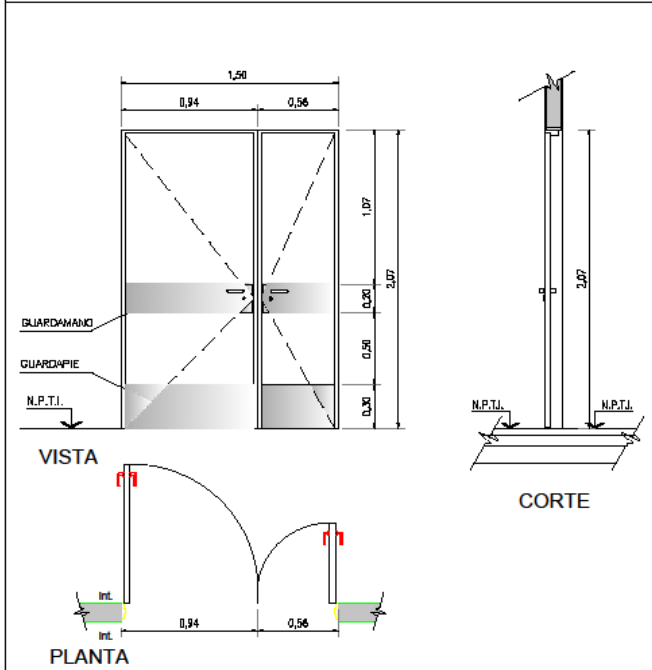
27.5 Provisión y colocación de Puertas: El contratista deberá tener en cuenta que todas las medidas deberán ser verificadas en obra.



0192

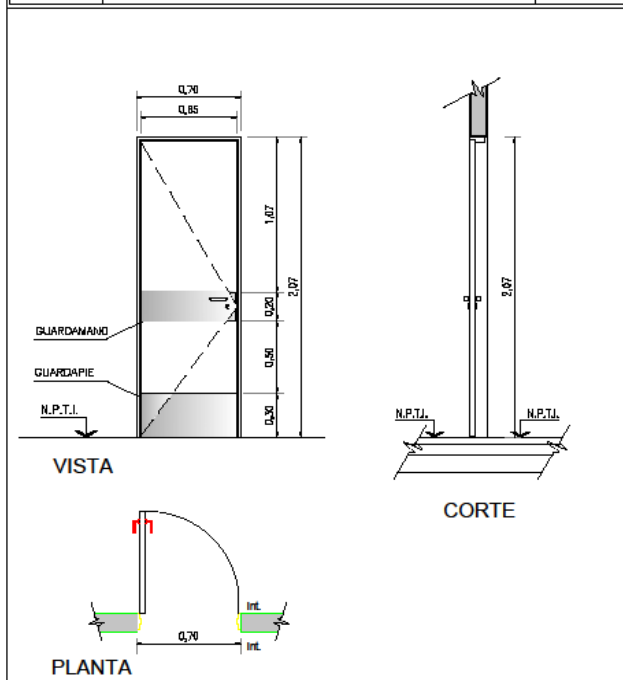
Provincia de Tierra del Fuego
 Antártida e Islas del Atlántico Sur
 República Argentina
 Ministerio de Educación, Cultura,
 Ciencia y Tecnología

	Tipo: Puerta doble (hoja y $\frac{1}{2}$) PVC de abrir	Cantidad: 04	Izq.: 02
	Ubicación: Aulas Verde, Roja, Naranja y Azul.		Der.: 02



Premarco:	
Marco:	PVC con refuerzo interior metálico.
Hoja:	Tipo PVC. Tablero ciego liso revestido en PVC, color Blanco.
Herrajes:	Puerta: 3 bisagras de rebajo, manija doble balancín tipo sanitario pesado, cerradura tipo fierro 25.
Vidrio:	
Contramarco:	De pvc de 40mm en ambas caras. Guardapie y guardamano de Acero Inoxidable en ambos lados.
Pintura:	

	Tipo: Puerta PVC de abrir	Cantidad: 03	Izq.: 02
	Ubicación: Baños hombre, mujeres y portería.		Der.: 01



Premarco:	
Marco:	PVC con refuerzo interior metálico.
Hoja:	Tipo PVC. Tablero ciego liso revestido en PVC, color Blanco.
Herrajes:	Puerta: 3 bisagras de rebajo, manija doble balancín tipo sanitario pesado, cerradura tipo fierro 25.
Vidrio:	
Contramarco:	De pvc de 40mm en ambas caras. Guardapie y guardamano de Acero Inoxidable en ambos lados.
Pintura:	



Provincia de Tierra del Fuego
Antártida e Islas del Atlántico Sur
República Argentina
Ministerio de Educación, Cultura,
Ciencia y Tecnología

27.5.1 Puerta exterior de placa de 0,90x 2,10m (PE2).

En este ítem la empresa deberá tener en cuenta la provisión, colocación e instalación de las puertas interiores de placa de chapa una hoja ciega mano derecha rebatible, con una estructura de chapa BWG N°18, refuerzos interiores ocultos en la parte inferior de un esp:50mm de 0,90x 2,10m, tendrá que ser de primera calidad, estar ajustadas a las medidas de la estructura e incluir un picaporte de bronce, cerradura de seguridad doble paleta, bisagras de bronce platil de 120mm, guarda mano, guarda pie de acero inoxidable y todos los accesorios necesarios para su correcto funcionamiento.

27.5.2 Puerta de PVC de 0,90x 2,07m (PI1).

En este ítem la empresa deberá tener en cuenta la provisión, colocación e instalación de las puertas interiores de PVC color blanco de una hoja ciega mano según plano de carpinterías rebatible, con una estructura de PVC, refuerzos interiores metálicos ocultos en la parte inferior de un esp:40mm de 0,90x 2,07m, tendrá que ser de primera calidad, estar ajustadas a las medidas de la estructura e incluir un manija doble balancín tipo sanatorio pesado, cerradura tipo ferco 25, bisagras de rebajo, guarda mano, guarda pie de acero inoxidable y todos los accesorios necesarios para su correcto funcionamiento.

27.5.3 Puerta de PVC de 1,50x 2,07m (PI2).

En este ítem la empresa deberá tener en cuenta la provisión, colocación e instalación de las puertas interiores de PVC color blanco doble hoja ciega rebatibles, con una estructura de PVC, refuerzos interiores metálicos ocultos en la parte inferior de un esp:40mm de 1,50x 2,07m, tendrá que ser de primera calidad, estar ajustadas a las medidas de la estructura e incluir dos manijas dobles balancín tipo sanatorio pesado, cerradura tipo ferco 25, bisagras de rebajo, guarda mano, guarda pie de acero inoxidable y todos los accesorios necesarios para su correcto funcionamiento.

27.5.4 Puerta de PVC de 0,70x 2,07m (PI3).

En este ítem la empresa deberá tener en cuenta la provisión, colocación e instalación de las puertas interiores de PVC color blanco de una hoja ciega rebatible, con una estructura de PVC, refuerzos interiores metálicos ocultos en la parte inferior de un esp:40mm de 0,70x 2,07m, tendrá que ser de primera calidad, estar ajustadas a las medidas de la estructura e incluir un manija doble balancín tipo sanatorio pesado, cerradura tipo ferco 25, bisagras de rebajo, guarda mano, guarda pie de acero inoxidable y todos los accesorios necesarios para su correcto funcionamiento.

27.6 Idem 1.4

27.6.1 Idem 1.4.1

27.6.2 Idem 1.4.2

27.6.3 Idem 1.4.3

27.6.4 Idem 3.6.4

27.6.5 Idem 3.6.5

27.7 Idem 1.5

RENGLÓN N° 28- ESCUELA PROVINCIAL N° 3 “MONSEÑOR FAGNANO” Y ESCUELA PROVINCIAL N° 34 “YAK-HARUIN” -USHUAIA

28.1 Idem 1.1

28.2 Idem 22.2

28.3 Provisión y colocación de Ventanas: El contratista deberá tener en cuenta que todas las medidas deberán ser verificadas en obra.



0192

Provincia de Tierra del Fuego
Antártida e Islas del Atlántico Sur
República Argentina
Ministerio de Educación, Cultura,
Ciencia y Tecnología

VE1 0,75	Tipo: Un paño proyectante.	Cantidad: 05
Ubicación: Cocina - Comedor - Despensa.		
Perfilado:	PVC VERA, Línea SOFTLINE 680J	
Mesas:	PVC VERA, Línea SOFTLINE 680J, con rebufo interior, de acero o aluminio. Bujías perimetrales	
Hojas:	PVC VERA, Línea SOFTLINE 680J, con rebufo interior, de acero o aluminio. Bujías perimetrales	
Herrajes:	Tipo Robo Frank.	
Vidrios:	Termopanel 4-12-4	
Confinamiento:	PVC VERA, Línea SOFTLINE 680J	
Plintus:		

Vidrios: Termopanel 4-12-4

VE2 0,95	Tipo: Un paño proyectante.	Cantidad: 04
Ubicación: Copa de leche y Comedor.		
Perfilado:	PVC VERA, Línea SOFTLINE 680J	
Mesas:	PVC VERA, Línea SOFTLINE 680J, con rebufo interior, de acero o aluminio. Bujías perimetrales	
Hojas:	PVC VERA, Línea SOFTLINE 680J, con rebufo interior, de acero o aluminio. Bujías perimetrales	
Herrajes:	Tipo Robo Frank.	
Vidrio:	Tercer pannelo constructivo con cristales tipo DWA Figultrans / cámara 12mm / Figultrans, Cámara de aire sellada al vacío, con fin de seguridad: cel. solo interior en todos los países (fosa y de otro).	
Confinamiento:	PVC VERA, Línea SOFTLINE 680J	
Plintus:		



Provincia de Tierra del Fuego
Antártida e Islas del Atlántico Sur
República Argentina
Ministerio de Educación, Cultura,
Ciencia y Tecnología

	Tipo: Un paño proyectante. Ubicación: Cope de leche.	Cantidad: 01
Perfilado:	PVC VEKA, Línea SOFTLINE 680U	
Marco:	PVC VEKA, Línea SOFTLINE 680U, con refuerzo interior, de acero o aluminio. Bujías perimetrales	
Hoja:	PVC VEKA, Línea SOFTLINE 680U, con refuerzo interior, de acero o aluminio. Bujías perimetrales	
Herrajes:	Tipo Roto Frank.	
Vid.	Vidrios: Termopanel 4-12-4	
Contramarco:	PVC VEKA, Línea SOFTLINE 680U	
Pintura:		

28.3.1 Ventana de PVC de 0,75x 1,15m (VE1).

En este ítem la empresa deberá tener en cuenta la provisión, colocación e instalación de una ventana del material PVC de 0,75x 1,15m, son de un paño batiente. La misma tendrá que ser de primera calidad e incluir el marco y contramarco de PVC, Cerramientos, Vidrios de seguridad, Termopanel (4-12-4), bisagras, y todos los accesorios necesarios para su correcto funcionamiento.

28.3.2 Ventana de PVC de 0,95x 1,65m (VE2).

En este ítem la empresa deberá tener en cuenta la provisión, colocación e instalación de una ventana del material PVC de 0,95x 1,65m, son de un paño batiente. La misma tendrá que ser de primera calidad e incluir el marco y contramarco de PVC, Cerramientos, Termopanel (4-12-4), bisagras, y todos los accesorios necesarios para su correcto funcionamiento.

28.3.3 Ventana de PVC de 0,95x 1,10m (VE3).

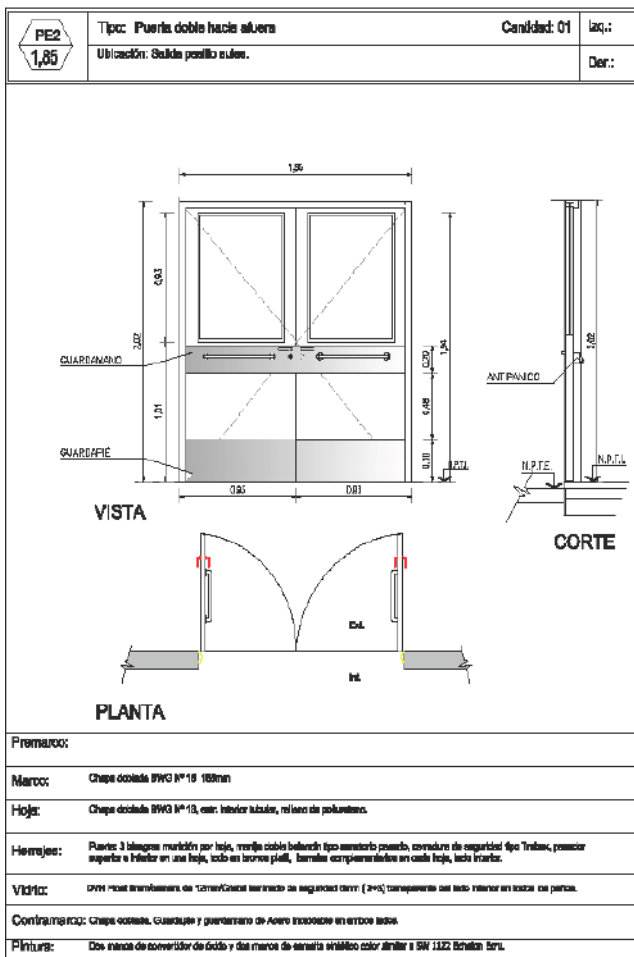
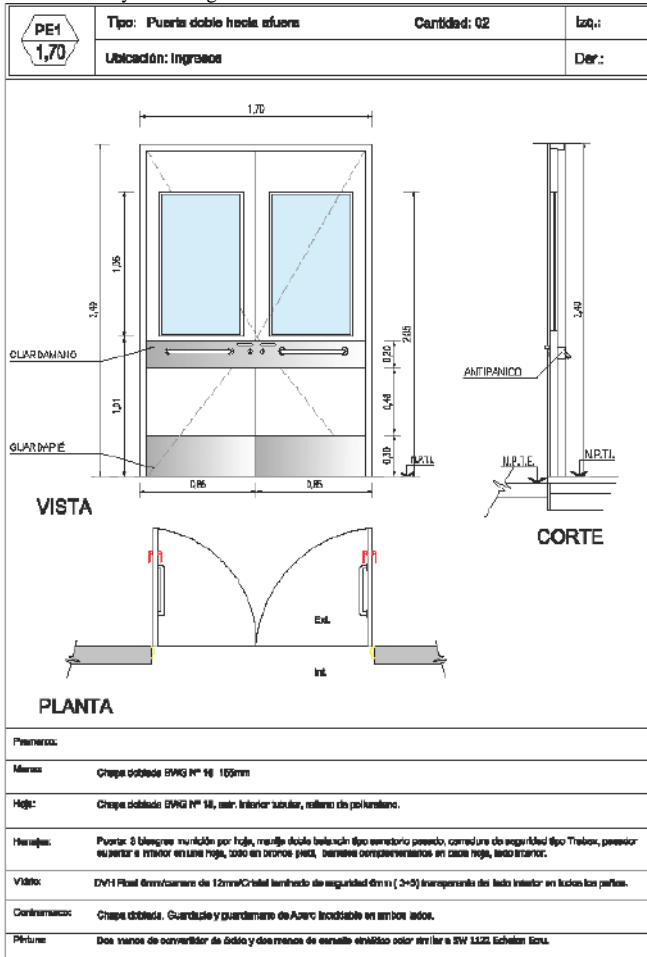
En este ítem la empresa deberá tener en cuenta la provisión, colocación e instalación de una ventana del material PVC de 0,95x 1,10m, son de un paño batiente. La misma tendrá que ser de primera calidad e incluir el marco y contramarco de PVC, Cerramientos, Termopanel (4-12-4), bisagras, y todos los accesorios necesarios para su correcto funcionamiento.

28.4 Provisión y colocación de Puertas de Emergencias: El contratista deberá tener en cuenta que todas las medidas deberán ser verificadas en obra.



0192

Provincia de Tierra del Fuego
Antártida e Islas del Atlántico Sur
República Argentina
Ministerio de Educación, Cultura,
Ciencia y Tecnología

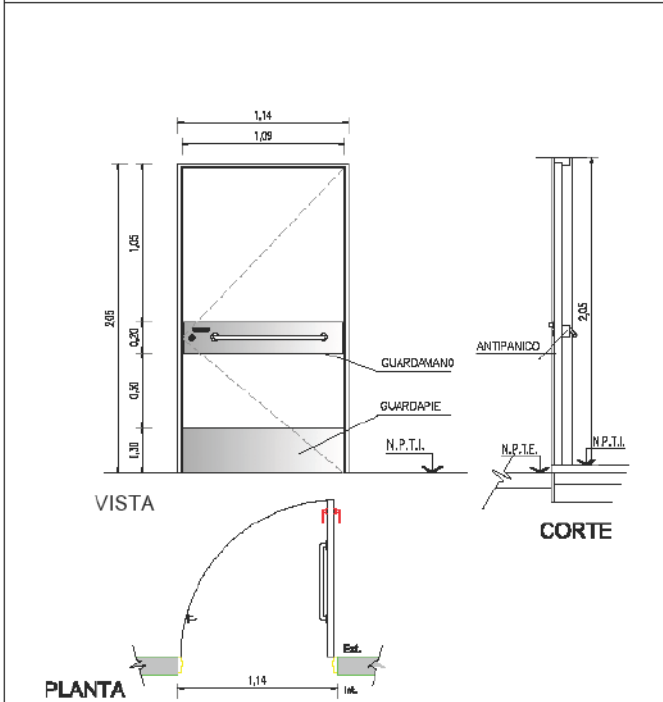




0192

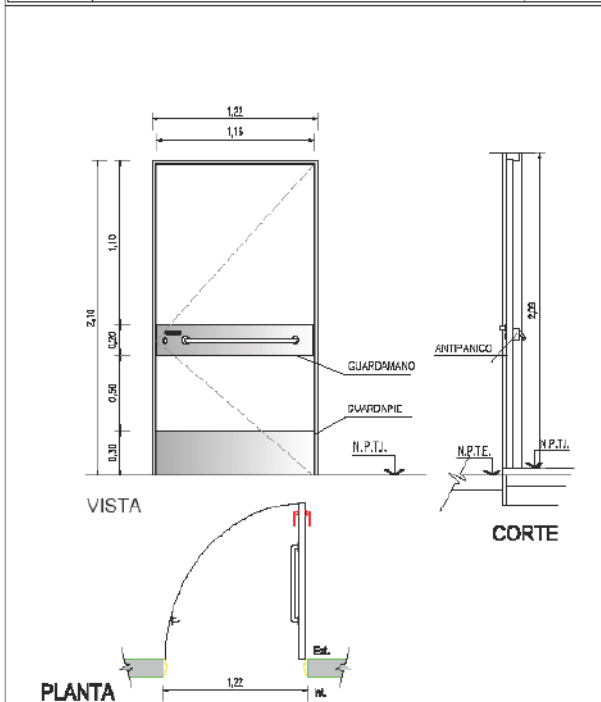
Provincia de Tierra del Fuego
Antártida e Islas del Atlántico Sur
República Argentina
Ministerio de Educación, Cultura,
Ciencia y Tecnología

	Tipo: Puerta 1 hoja hacia afuera.	Cantidad: 01	Izq.:
	Ubicación: Balda emergida de gimnasio.		Der.: 01



Premarca:	
Marco:	Chapa doblada BWG Nº 10 455mm
Hoja:	Chapa doblada BWG Nº 18, acil. Interior fabricada, material de polianilina.
Herrajes:	Puerta: 3 bisagras munición por hoja, manija doble balanceo tipo sensorio pasivo, cerradura de seguridad tipo Yaleo, pesador superior e inferior en una hoja, todo en bronce plati., barnices complementarios en cada hoja, lado interior.
Vidrio:	
Contramarco:	Chapa doblada. Guardapie y guardamano de Acero Inoxidable en ambos lados.
Pintura:	Dos manos de convertidor de óxido y dos manos de esmalte sintético color similar a SW 1122 Echalot Escu.

	Tipo: Puerta 1 hoja hacia afuera.	Cantidad: 01	Izq.:
	Ubicación: Balda emergida de SUM Escuela 34.		Der.: 01



Premarca:	
Marco:	Chapa doblada BWG Nº 10 455mm
Hoja:	Chapa doblada BWG Nº 18, acil. Interior fabricada, material de polianilina.
Herrajes:	Puerta: 3 bisagras munición por hoja, manija doble balanceo tipo sensorio pasivo, cerradura de seguridad tipo Yaleo, pesador superior e inferior en una hoja, todo en bronce plati., barnices complementarios en cada hoja, lado interior.
Vidrio:	
Contramarco:	Chapa doblada. Guardapie y guardamano de Acero Inoxidable en ambos lados.
Pintura:	Dos manos de convertidor de óxido y dos manos de esmalte sintético color similar a SW 1122 Echalot Escu.



Provincia de Tierra del Fuego
Antártida e Islas del Atlántico Sur
República Argentina
Ministerio de Educación, Cultura,
Ciencia y Tecnología

28.4.1 Puerta de Emergencia de 1,70x 2,40m (PE1).

En este ítem la empresa deberá tener en cuenta la provisión, colocación e instalación de las puertas de emergencias de doble hojas de chapa con cristal de seguridad (0,62mx 1,05m), ignífuga F90 relleno de material volcánico incombustible doble chapa 20c, que este homologada por bomberos de la policía o por una entidad competente. La misma tendrá que ser de primera calidad e incluir un marco de chapa, un barral antipático tipo touch, bisagras, y todos los accesorios necesarios para su correcto funcionamiento.

28.4.2 Puerta de Emergencia de 1,85x 2,02m (PE2).

En este ítem la empresa deberá tener en cuenta la provisión, colocación e instalación de las puertas de emergencias de doble hojas de chapa con cristal de seguridad (0,70mx 0,93m), ignífuga F90 relleno de material volcánico incombustible doble chapa 20c, que este homologada por bomberos de la policía o por una entidad competente. La misma tendrá que ser de primera calidad e incluir un marco de chapa, un barral antipático tipo touch, bisagras, y todos los accesorios necesarios para su correcto funcionamiento.

28.4.3 Puerta de Emergencia de 1,14x 2,05m (PE3).

En este ítem la empresa deberá tener en cuenta la provisión, colocación e instalación de las puertas de emergencias de una hoja de chapa ciega mano según plano de carpinterías, ignífuga F90 relleno de material volcánico incombustible doble chapa 20c, que este homologada por bomberos de la policía o por una entidad competente. La misma tendrá que ser de primera calidad e incluir un marco de chapa, un barral antipático tipo touch, bisagras, y todos los accesorios necesarios para su correcto funcionamiento.

28.4.4 Puerta de Emergencia de 1,22x 2,10m (PE4).

En este ítem la empresa deberá tener en cuenta la provisión, colocación e instalación de las puertas de emergencias de una hoja de chapa ciega mano según plano de carpinterías, ignífuga F90 relleno de material volcánico incombustible doble chapa 20c, que este homologada por bomberos de la policía o por una entidad competente. La misma tendrá que ser de primera calidad e incluir un marco de chapa, un barral antipático tipo touch, bisagras, y todos los accesorios necesarios para su correcto funcionamiento.

28.5 Provisión y colocación de Puertas: El contratista deberá tener en cuenta que todas las medidas deberán ser verificadas en obra.

	Tipo: Puerta doble hacia afuera.	Cantidad: 01	Izq.:
	Ubicación: Sala de equinas.		Der.:

Pre-marco:	
Marco:	Chapa doblada BWG N° 16 155mm
Hoja:	Chapa doblada BWG N° 18, estr. interior tubular, relleno de poliuretano. Rejillas de ventilación de 0.30m x 0.60m incorporados a la puerta de fábrica.
Herrajes:	Puerta:3 bisagras munición por hoja, manija doble balancín tipo sanitario pesado, cerradura de seguridad tipo Trabex, pasador superior e inferior en una hoja, todo en bronce patil.
Vidrio:	
Contramarco:	Chapa doblada. Guardapie y guardamano de Acero Inoxidable.
Pintura:	Dos manos de converdor de óxido y dos manos de esmalte sintético color blanco



0192

Provincia de Tierra del Fuego
Antártida e Islas del Atlántico Sur
República Argentina
Ministerio de Educación, Cultura,
Ciencia y Tecnología

28.5.1 Puerta placa de 1,70x 2,10m (PI1).

En este ítem la empresa deberá tener en cuenta la provisión, colocación e instalación de las puertas interiores de placa de chapa doble hoja ciega rebatibles, con una estructura de chapa BWG N°16, refuerzos interiores ocultos en la parte inferior de un esp:50mm de 1,70x 2,10m, tendrá que ser de primera calidad, estar ajustadas a las medidas de la estructura e incluir un picaporte de bronce, cuatro rejilla de ventilación (0,30x0,60m), cerradura de seguridad doble paleta, bisagras de bronce platil de 120mm, guarda mano, guarda pie de acero inoxidable y todos los accesorios necesarios para su correcto funcionamiento.

28.6 Idem 1.4

28.6.1 Idem 1.4.1

28.6.2 Idem 1.4.2

28.6.3 Idem 1.4.3

28.6.4 Idem 3.6.4

28.6.5 Idem 3.6.5

28.7 Idem 1.5

**REGLÓN N° 29- ESCUELA PROVINCIAL N° 9 “COMANDANTE LUIS PIEDRA BUENA”-
USHUAIA:**

29.1 Idem 1.1

29.2 Idem 22.2

29.3 Provisión y colocación de Ventanas: El contratista deberá tener en cuenta que todas las medidas deberán ser verificadas en obra.



0192

Provincia de Tierra del Fuego
Antártida e Islas del Atlántico Sur
República Argentina
Ministerio de Educación, Cultura,
Ciencia y Tecnología

VE1 2.14	Tipo: Un paño fijo, Un paño proyectante. Ubicación: Aula, Dirección, Secretaría.	Cantidad: 07
--------------------	---	---------------------

Perimetro: PVC VEKA, Línea SOFTLINE 680J
Mirzo: PVC VEKA, Línea SOFTLINE 680J, con refuerzo interior, de acero o aluminio. Bisagras perimetrales
Hoja: PVC VEKA, Línea SOFTLINE 680J, con refuerzo interior, de acero o aluminio. Bisagras perimetrales
Horizonte: Tipo Falso Front.
Vidrios: Termopanel 4-12-4
Contramarco: PVC VEKA, Línea SOFTLINE 680J
Platina:

Vidrios: Termopanel 4-12-4

VE2 2.14	Tipo: Un paño fijo, Un paño proyectante. Ubicación: Baños en la derecha y en la izquierda	Cantidad: 06
--------------------	--	---------------------

Perimetro: PVC VEKA, Línea SOFTLINE 680J
Mirzo: PVC VEKA, Línea SOFTLINE 680J, con refuerzo interior, de acero o aluminio. Bisagras perimetrales
Hoja: PVC VEKA, Línea SOFTLINE 680J, con refuerzo interior, de acero o aluminio. Bisagras perimetrales
Horizonte: Tipo Falso Front.
Vidrio: Termopanel construido con cristales tipo DVH (Papelán / vidrio 12mm / Falso Front) Ostrera de otro material al vacío, con film de seguridad del lado interior en todos los paños (fijos y abatibles).
Contramarco: PVC VEKA, Línea SOFTLINE 680J
Platina:

29.3.1 Ventana de PVC de 2,14x 1,47m (VE1).

En este ítem la empresa deberá tener en cuenta la provisión, colocación e instalación de una ventana del material PVC de 2,14x 1,47m, son de un paño superior batiente de 0,60x 1,37m y un paño inferior fijo de 1,37x 1,37m. La misma tendrá que ser de primera calidad e incluir el marco y contramarco de PVC, Cerramientos, Vidrios de seguridad, Termopanel (4-12-4), bisagras, y todos los accesorios necesarios para su correcto funcionamiento.



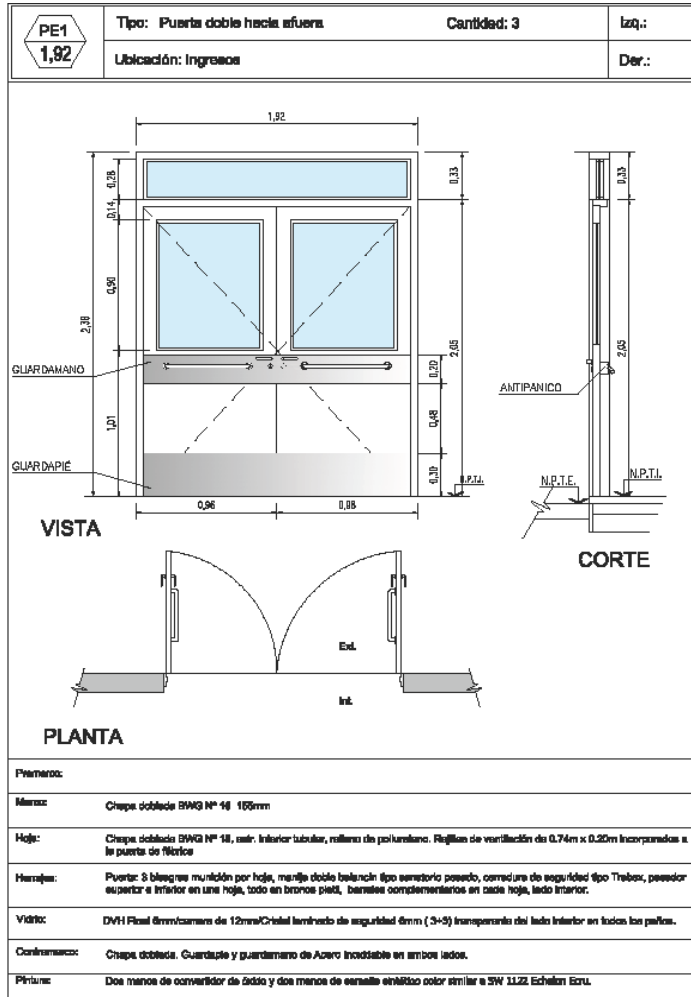
Provincia de Tierra del Fuego
Antártida e Islas del Atlántico Sur
República Argentina
Ministerio de Educación, Cultura,
Ciencia y Tecnología

0192

29.3.2 Ventana de PVC de 2,14x 0,75m (VE2).

En este ítem la empresa deberá tener en cuenta la provisión, colocación e instalación de una ventana del material PVC de 2,14x 0,75m, son de un paño superior batiente de 0,60x 0,63m y un paño inferior fijo de 1,39x 0,63m. La misma tendrá que ser de primera calidad e incluir el marco y contramarco de PVC, Cerramientos, Termopanel (4-12-4), bisagras, y todos los accesorios necesarios para su correcto funcionamiento.

29.4 Provisión y colocación de Puertas de Emergencias: El contratista deberá tener en cuenta que todas las medidas deberán ser verificadas en obra.



29.4.1 Puerta de Emergencia de 1,92x 2,38m (PE1).

En este ítem la empresa deberá tener en cuenta la provisión, colocación e instalación de las puertas de emergencias de doble hojas de chapa con cristal de seguridad superior (0,28mx 1,82m) y dos cristales de seguridad inferior (0,90x 0,73m), del material metal de 1,92x 2,38m, ignifuga F90 relleno de material volcánico incombustible doble chapa 20c, que este homologada por bomberos de la policía o por una entidad competente. La misma tendrá que ser de primera calidad e incluir un marco de chapa, un barral antipático tipo touch, bisagras, y todos los accesorios necesarios para su correcto funcionamiento.

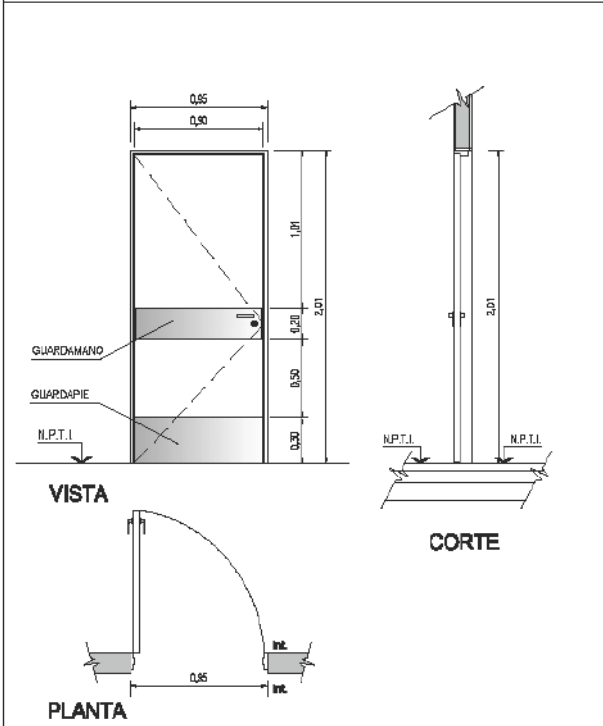
29.5 Provisión y colocación de Puertas: El contratista deberá tener en cuenta que todas las medidas deberán ser verificadas en obra.



0192

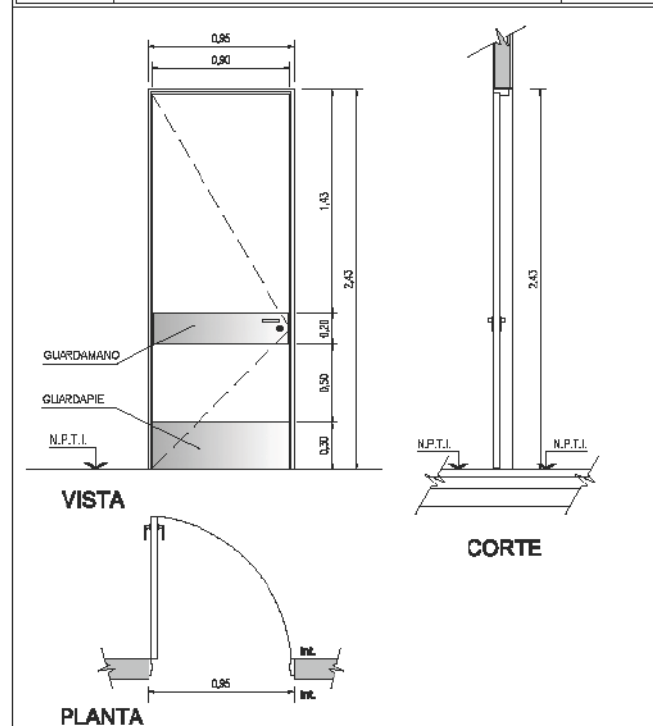
Provincia de Tierra del Fuego
Antártida e Islas del Atlántico Sur
República Argentina
Ministerio de Educación, Cultura,
Ciencia y Tecnología

	Tipo: Puerta PVC de abrir	Cantidad: 23	Izq.: 03
	Ubicación: Aules		Der.: 20



Premarco:
Marco: PVC con refuerzo interior metálico.
Hoja: Tipo PVC. Tablero ciego liso revestido en PVC, color blanco.
Herrajes: Puerta: 3 bisagras de rebajo, manija doble balancín tipo sanitario pesado, cerradura tipo fierro 25.
Vidrio:
Contramarco: De pvc de 40mm en ambos caras. Guardapie y guardamano de Acero Inoxidable en ambos lados.
Pintura:

	Tipo: Puerta PVC de abrir	Cantidad: 1	Izq.: 1
	Ubicación: Laboratorio		Der.:



Premarco:
Marco: PVC con refuerzo interior metálico.
Hoja: Tipo PVC. Tablero ciego liso revestido en PVC, color blanco.
Herrajes: Puerta: 3 bisagras de rebajo, manija doble balancín tipo sanitario pesado, cerradura tipo fierro 25.
Vidrio:
Contramarco: De pvc de 40mm en ambos caras. Guardapie y guardamano de Acero Inoxidable en ambos lados.
Pintura:



0192

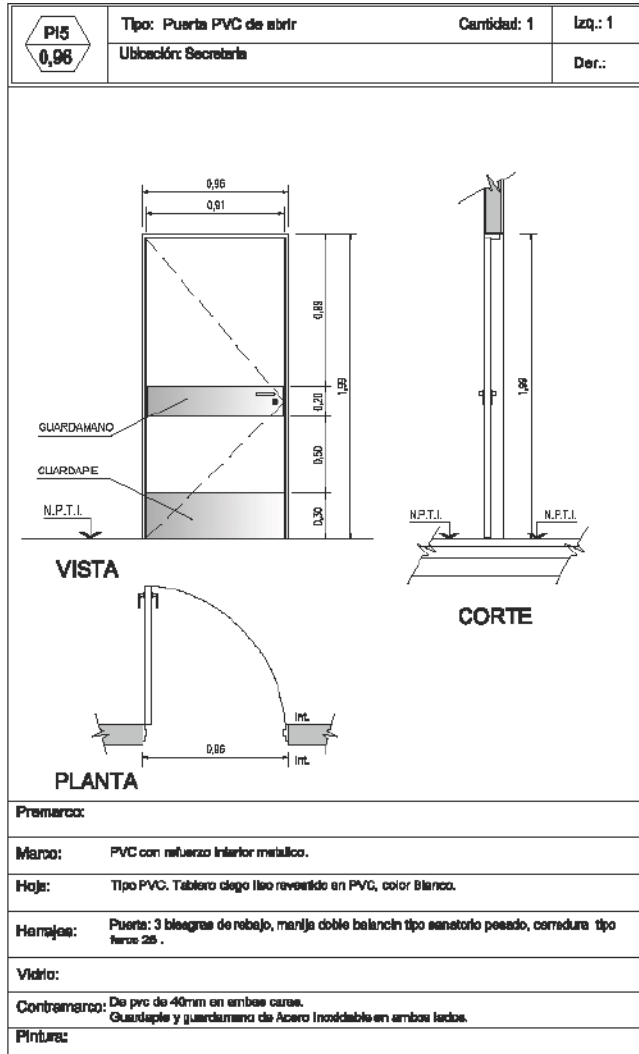
Provincia de Tierra del Fuego
Antártida e Islas del Atlántico Sur
República Argentina
Ministerio de Educación, Cultura,
Ciencia y Tecnología

	Tipo: Puerta doble PVC de abrir	Cantidad: 1	Izq.: 1
	Ubicación: Biblioteca		Der.:
Premarca:			
Marco: PVC con refuerzo interior metálico.			
Hoja: Tipo PVC. Tablero algo liso revestido en PVC, color blanco.			
Herrajes: Puerta: 3 bisagras de rebajo, manija doble balancín tipo sanitario pesado, cerradura tipo ferco 25.			
Vidrio:			
Contramarco: De pvc de 40mm en ambas caras. Guardapie y guardamano de Acero Inoxidable en ambos lados.			
Pintura:			

	Tipo: Puerta PVC de abrir	Cantidad: 1	Izq.: 1
	Ubicación: Baño profesores		Der.:
Premarca:			
Marco: PVC con refuerzo interior metálico.			
Hoja: Tipo PVC. Tablero algo liso revestido en PVC, color blanco.			
Herrajes: Puerta: 3 bisagras de rebajo, manija doble balancín tipo sanitario pesado, cerradura tipo ferco 25.			
Vidrio:			
Contramarco: De pvc de 40mm en ambas caras. Guardapie y guardamano de Acero Inoxidable en ambos lados.			
Pintura:			



Provincia de Tierra del Fuego
Antártida e Islas del Atlántico Sur
República Argentina
Ministerio de Educación, Cultura,
Ciencia y Tecnología



29.5.1 Puerta PVC de 0,95x 2,01m (PI1)

En este ítem la empresa deberá tener en cuenta la provisión, colocación e instalación de las puertas interiores de PVC color blanco de una hoja ciega mano según plano de carpinterías, rebatible, con una estructura de PVC, refuerzos interiores metálicos ocultos en la parte inferior de un esp:40mm de 0,95x 2,01m, tendrá que ser de primera calidad, estar ajustadas a las medidas de la estructura e incluir un manija doble balancín tipo sanatorio pesado, cerradura tipo ferco 25, bisagras de rebajo, guarda mano, guarda pie de acero inoxidable y todos los accesorios necesarios para su correcto funcionamiento.

29.5.2 Puerta PVC de 0,95x 2,01m (PI2)

En este ítem la empresa deberá tener en cuenta la provisión, colocación e instalación de las puertas interiores de PVC color blanco de una hoja ciega mano según plano de carpinterías, rebatible, con una estructura de PVC, refuerzos interiores metálicos ocultos en la parte inferior de un esp:40mm de 0,95x 2,01m, tendrá que ser de primera calidad, estar ajustadas a las medidas de la estructura e incluir un manija doble balancín tipo sanatorio pesado, cerradura tipo ferco 25, bisagras de rebajo, guarda mano, guarda pie de acero inoxidable y todos los accesorios necesarios para su correcto funcionamiento.

29.5.3 Puerta PVC de 0,95x 2,43m (PI3).

En este ítem la empresa deberá tener en cuenta la provisión, colocación e instalación de las puertas interiores de PVC color blanco de una hoja ciega mano según plano de carpinterías, rebatible, con una estructura de PVC, refuerzos interiores metálicos ocultos en la parte inferior de un esp:40mm de 0,95x 2,43m, tendrá que ser de primera calidad, estar ajustadas a las medidas de la estructura e incluir un manija doble balancín tipo sanatorio pesado, cerradura tipo ferco 25, bisagras de rebajo, guarda mano, guarda pie de acero inoxidable y todos los accesorios necesarios para su correcto funcionamiento.

29.5.4 Puerta PVC de 1,77x 2,43m (PI4).

En este ítem la empresa deberá tener en cuenta la provisión, colocación e instalación de las puertas interiores de PVC color blanco doble hoja ciega rebatibles, con una estructura de PVC, refuerzos interiores metálicos ocultos en la parte inferior de un esp:40mm de 1,77x 2,43m, tendrá que ser de primera calidad, estar ajustadas a las medidas de la estructura e incluir dos manijas dobles balancín tipo sanatorio pesado, cerraduras tipo ferco 25, bisagras de rebajo, guarda mano, guarda pie de acero inoxidable y todos los accesorios necesarios para su correcto funcionamiento.



Provincia de Tierra del Fuego
Antártida e Islas del Atlántico Sur
República Argentina
Ministerio de Educación, Cultura,
Ciencia y Tecnología

0192

29.5.5 Puerta PVC de 1,07x 2,43m (PI5).

En este ítem la empresa deberá tener en cuenta la provisión, colocación e instalación de las puertas interiores de PVC color blanco de una hoja ciega mano según plano de carpinterías, abatible, con una estructura de PVC, refuerzos interiores metálicos ocultos en la parte inferior de un esp:40mm de 1,07x 2,43m, tendrá que ser de primera calidad, estar ajustadas a las medidas de la estructura e incluir un manija doble balancín tipo sanatorio pesado, cerradura tipo ferco 25, bisagras de rebajo, guarda mano, guarda pie de acero inoxidable y todos los accesorios necesarios para su correcto funcionamiento.

29.5.6 Puerta PVC de 0,96x 2,46m (PI6).

En este ítem la empresa deberá tener en cuenta la provisión, colocación e instalación de las puertas interiores de PVC color blanco de una hoja ciega mano según plano de carpinterías, abatible, con una estructura de PVC, refuerzos interiores metálicos ocultos en la parte inferior de un esp:40mm de 0,96x 2,46m, tendrá que ser de primera calidad, estar ajustadas a las medidas de la estructura e incluir un manija doble balancín tipo sanatorio pesado, cerradura tipo ferco 25, bisagras de rebajo, guarda mano, guarda pie de acero inoxidable y todos los accesorios necesarios para su correcto funcionamiento.

29.6 Idem 1.4

29.6.1 Idem 1.4.1

29.6.2 Idem 1.4.2

29.6.3 Idem 1.4.3

29.6.4 Idem 3.6.4

29.6.5 Idem 3.6.5

29.7 Idem 1.5

**REGLÓN N° 30- ESCUELA PROVINCIAL N° 13 “ALMIRANTE GUILLERMO BROWN”-
USHUAIA:**

30.1 Idem 1.1

30.2 Idem 22.2

30.3 Provisión y colocación de Ventanas: El contratista deberá tener en cuenta que todas las medidas deberán ser verificadas en obra.



0192

Provincia de Tierra del Fuego
Antártida e Islas del Atlántico Sur
República Argentina
Ministerio de Educación, Cultura,
Ciencia y Tecnología

VE1 1,10	Tipo: Un paño proyectante.	Cantidad: 10
	Ubicación: Baños y depósitos de gimnasio.	
Perfiles:	PVC VERBA, Línea SOFTLINE 600J	
Marcos:	PVC VERBA, Línea SOFTLINE 600J, con refuerzo interior, de acero ó aluminio. Bujías perimetrales	
Hojas:	PVC VERBA, Línea SOFTLINE 600J, con refuerzo interior, de acero ó aluminio. Bujías perimetrales	
Herrajes:	Tipo Roto Frank.	
Vidrios:	Termopanel 4-12-4	Vidrios: Termopanel 4-12-4
Contramarcos:	PVC VERBA, Línea SOFTLINE 600J	
Pintura:		
VE2 3,22	Tipo: Cuatro paños proyectante.	Cantidad: 1
	Ubicación: Baños y depósitos de gimnasio.	
Perfiles:	PVC VERBA, Línea SOFTLINE 600J	
Marcos:	PVC VERBA, Línea SOFTLINE 600J, con refuerzo interior, de acero ó aluminio. Bujías perimetrales	
Hojas:	PVC VERBA, Línea SOFTLINE 600J, con refuerzo interior, de acero ó aluminio. Bujías perimetrales	
Herrajes:	Tipo Roto Frank.	
Vidrio:	Termopanel acrílico, tipo cristal (tipo DVB: Flaklarm / cámara: 12mm / Flaklarm) Cámara de aire sellada al vacío, con film de seguridad del lado interior en todos los paños (fijos y de abrir)	
Contramarcos:	PVC VERBA, Línea SOFTLINE 600J	
Pintura:		



Provincia de Tierra del Fuego
Antártida e Islas del Atlántico Sur
República Argentina
Ministerio de Educación, Cultura,
Ciencia y Tecnología

VE3 1,31	Dos paños proyectante.	Cantidad: 1
Ubicación: Baños y depósitos de gimnasio.		
Material:	PVC VERA, Línea SOFTLINE 660J	
Marco:	PVC VERA, Línea SOFTLINE 660J, con refuerzo interior, de acero o aluminio. Burletes perimetrales	
Hoja:	PVC VERA Línea SOFTLINE 660J, con refuerzo interior, de acero o aluminio. Burletes perimetrales	
Manejos:	Tipo Roto Frenó.	
Vidri:	Vidrios: Termopanel 4-12-4	
Contramarcos:	PVC VERA, Línea SOFTLINE 660J	
PTI/MS:		

30.3.1 Ventana de PVC de 1,10x 0,51m (VE1).

En este ítem la empresa deberá tener en cuenta la provisión, colocación e instalación de una ventana del material PVC de 1,10x 0,51m, son de un paño batiente. La misma tendrá que ser de primera calidad e incluir el marco y contramarco de PVC, Cerramientos, Vidrios de seguridad, Termopanel (4-12-4), bisagras, y todos los accesorios necesarios para su correcto funcionamiento.

30.3.2 Ventana de PVC de 3,22x 2,18m (VE2).

En este ítem la empresa deberá tener en cuenta la provisión, colocación e instalación de una ventana del material PVC de 3,22x 2,18m, son de cuatro paños fijos de 0,92x 1,48m. La misma tendrá que ser de primera calidad e incluir el marco y contramarco de PVC, Cerramientos, Termopanel (4-12-4), bisagras, y todos los accesorios necesarios para su correcto funcionamiento.

30.3.3 Ventana de PVC de 1,59x 2,20m (VE3).

En este ítem la empresa deberá tener en cuenta la provisión, colocación e instalación de una ventana del material PVC de 1,59x 2,20m, son de dos paños fijos de 0,77x 1,31m. La misma tendrá que ser de primera calidad e incluir el marco y contramarco de PVC, Cerramientos, Termopanel (4-12-4), bisagras, y todos los accesorios necesarios para su correcto funcionamiento.

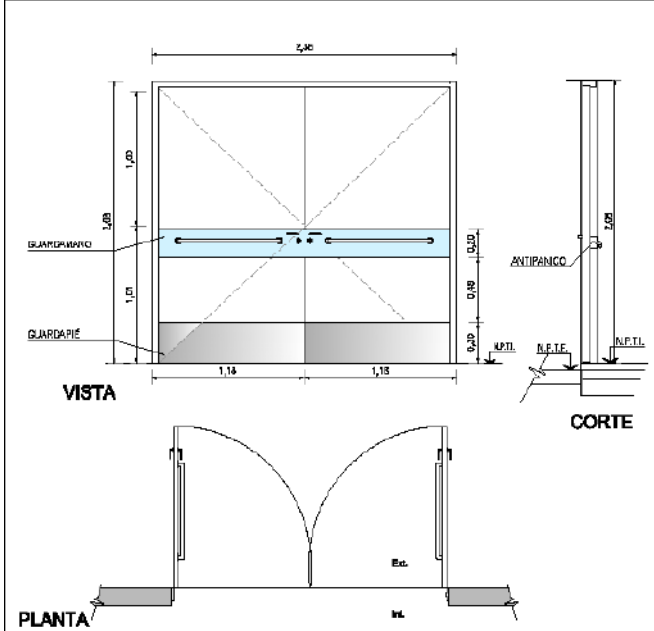
30.4 Provisión y colocación de Puertas de Emergencias: El contratista deberá tener en cuenta que todas las medidas deberán ser verificadas en obra.



0192

Provincia de Tierra del Fuego
Antártida e Islas del Atlántico Sur
República Argentina
Ministerio de Educación, Cultura,
Ciencia y Tecnología

	Tipo: Puerta doble hacia afuera	Cantidad: 01	Idq.:
	Ubicación: Salida SUM.		Der.:



Premarco:

Marco: Chapa doblada BNG Nº 19 165mm

Hoje: Chapa doblada BNG Nº 19, con interior tubular, sistema de polimeros.

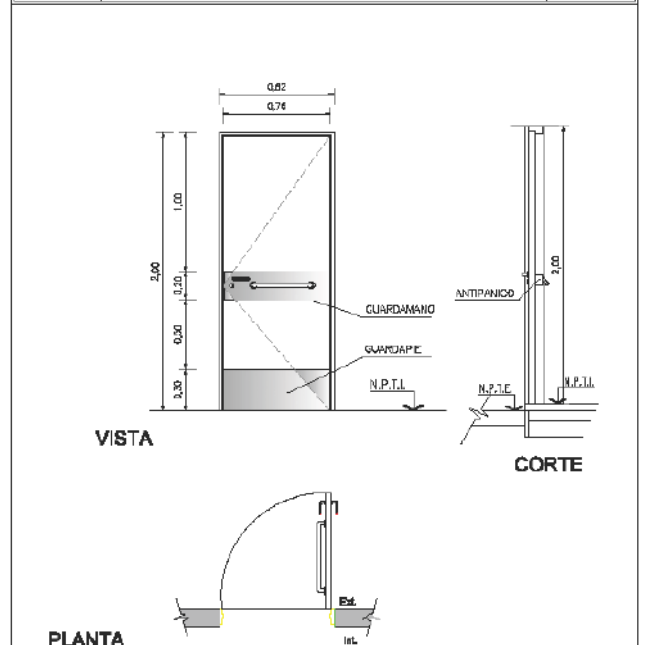
Herrajes: Puente 3 bisagras munición por hoja, manija doble balancin tipo semitorso pasador, cerradura de seguridad tipo Tintex, pasador superior e inferior en una hoja, todo en bronce platin. herrajes complementarios en cada hoja, todo bronce.

Vidrio:

Contrapianco: Chapa doblada. Guardapie y guardamano de Acero inoxidable en ambos lados.

Pinjara: Dos mancos de convertidor de dado y dos mancos de serraró similar a SW 112 Echelon Escu.

	Tipo: Puerta 1 hoja hacia afuera.	Cantidad: 02	Idq.:
	Ubicación: Salida emergencia de escaleras.		Der.: 01



Premarco:

Marco: Chapa doblada BNG Nº 19 165mm

Hoje: Chapa doblada BNG Nº 19, con interior tubular, sistema de polimeros.

Herrajes: Puente 3 bisagras munición por hoja, manija doble balancin tipo semitorso pasador, cerradura de seguridad tipo Tintex, pasador superior e inferior en una hoja, todo en bronce platin. herrajes complementarios, todo interior.

Vidrio:

Contrapianco: Chapa doblada. Guardapie y guardamano de Acero inoxidable en ambos lados.

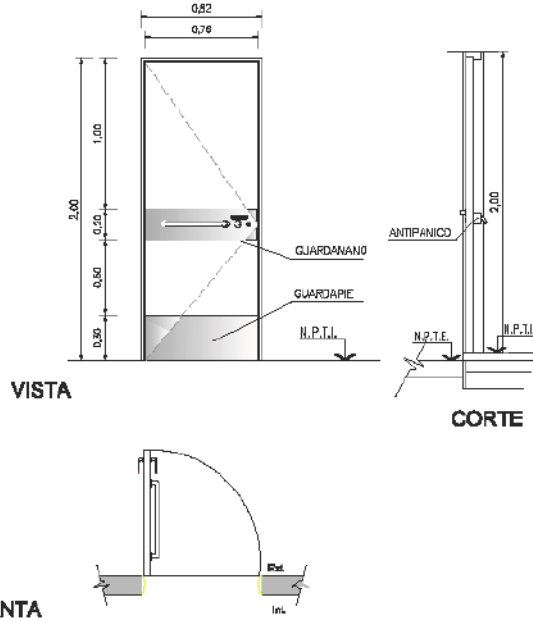
Pinjara: Dos mancos de convertidor de dado y dos mancos de serraró similar a SW 112 Echelon Escu.



0192

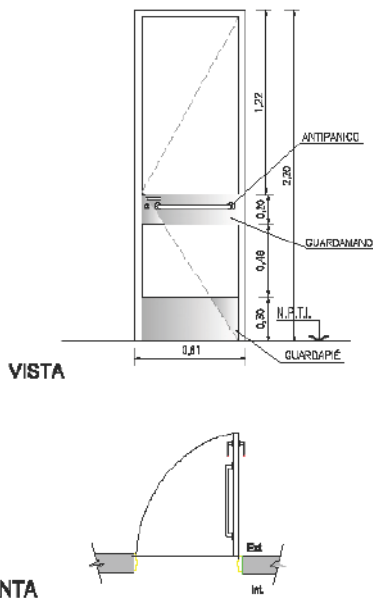
Provincia de Tierra del Fuego
 Antártida e Islas del Atlántico Sur
 República Argentina
 Ministerio de Educación, Cultura,
 Ciencia y Tecnología

	Tipo: Puerta 1 hoja hacia afuera.	Cantidad: 02	Izq.: 01
	Ubicación: Salida emergencia de escaleras.		Der.:



Premarco:	
Marco:	Chapa doblada BWG Nº 18 150mm
Hoja:	Chapa doblada BWG Nº 18, vidr. Interior total: vidrio de polycarbonato.
Herrajes:	Puerta: 3 bisagras munición por hoja, manija doble balancín tipo semáforo pasivo, cerradura de seguridad tipo Tumbler, pasador superior e interior en una hoja, todo en bronce plast., herrajes complementarios, todo interior.
Vidrio:	
Contramarco:	Chapa doblada. Guardapie y guardamano de Acero inoxidable en ambos lados.
Pintura:	Dos manos de convertidor de óxido y dos manos de esmalte sintético color aluminio a SW 1122 Echalán Esci.

	Tipo: Puerta 1 hoja hacia afuera.	Cantidad: 02	Izq.:
	Ubicación: Salida emergencia de escaleras.		Der.: 01



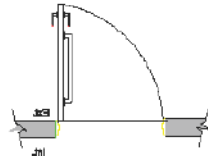
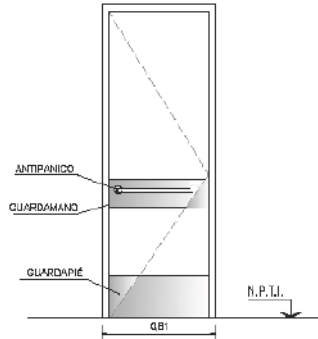
Premarco:	
Marco:	Chapa doblada BWG Nº 18 150mm
Hoja:	Chapa doblada BWG Nº 18, vidr. Interior total: vidrio de polycarbonato.
Herrajes:	Puerta: 3 bisagras munición por hoja, manija doble balancín tipo semáforo pasivo, cerradura de seguridad tipo Tumbler, pasador superior e interior en una hoja, todo en bronce plast., herrajes complementarios, todo interior.
Vidrio:	
Contramarco:	Chapa doblada. Guardapie y guardamano de Acero inoxidable en ambos lados.
Pintura:	Dos manos de convertidor de óxido y dos manos de esmalte sintético color aluminio a SW 1122 Echalán Esci.



0192

Provincia de Tierra del Fuego
Antártida e Islas del Atlántico Sur
República Argentina
Ministerio de Educación, Cultura,
Ciencia y Tecnología

	Tipo: Puerta 1 hoja hacia afuera.	Cantidad: 02	Izq.: 01
	Ubicación: Balda emergencia de escaleras.		Der.:



PLANTA

Premarco:

Marco: Chepe doblado BWG Nº 10 150mm

Hoja: Chepe doblado BWG Nº 18, acir. Interior tubular, relleno de poliestireno.

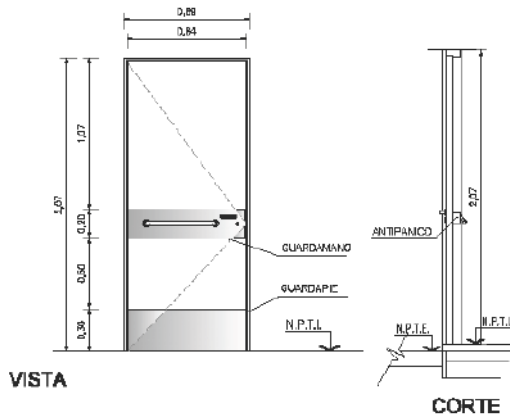
Herrajes: Puente 3 bisagras función por hoja, manija doble balanceo tipo sensorio pesado, cerradura de seguridad tipo Tresbol, pesador superior e inferior en una hoja, todo en bronce pint., barnices complementarios, todo interior.

Vidrio:

Contorno: Chepe doblado, Guardapie y guardamano de Acero inoxidable en ambos lados.

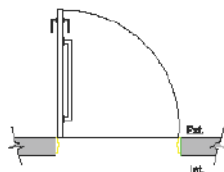
Pintura: Dos manos de convertidor de color y dos manos de semilla sintética color similar a SW 1122 Echelin Escu.

	Tipo: Puerta 1 hoja hacia afuera.	Cantidad: 01	Izq.:
	Ubicación: Balda emergencia de escaleras Planta Alta.		Der.: 01



VISTA

CORTE



PLANTA

Premarco:

Marco: Chepe doblado BWG Nº 10 150mm

Hoja: Chepe doblado BWG Nº 18, acir. Interior tubular, relleno de poliestireno.

Herrajes: Puente 3 bisagras función por hoja, manija doble balanceo tipo sensorio pesado, cerradura de seguridad tipo Tresbol, pesador superior e inferior en una hoja, todo en bronce pint., barnices complementarios, todo interior.

Contorno: Chepe doblado, Guardapie y guardamano de Acero inoxidable en ambos lados.

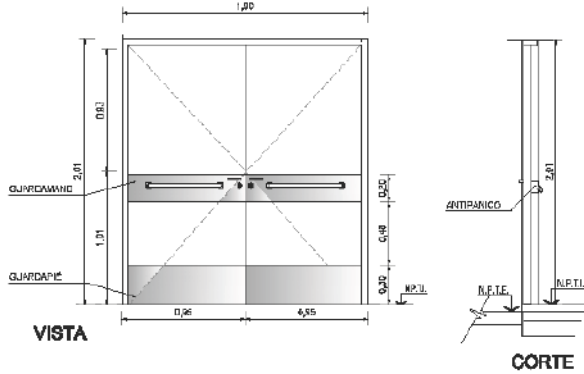
Pintura: Dos manos de convertidor de color y dos manos de semilla sintética color similar a SW 1122 Echelin Escu.



0192

Provincia de Tierra del Fuego
Antártida e Islas del Atlántico Sur
República Argentina
Ministerio de Educación, Cultura,
Ciencia y Tecnología

PE7 1,90	Tipo: Puerta doble hacia afuera	Cantidad: 01	luz:
	Ubicación: Salida Anexo Gimnasio.		Der.:



PLANTA

Premauco:

Marco: Chapa ciega BWG N° 18 188mm

Hoja: Chapa ciega BWG N° 18, con: interior acústico, relleno de poliestireno.

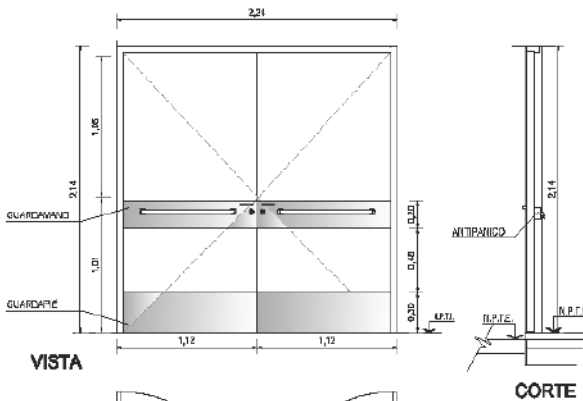
Herrajes: Puente 3 bisagras maridón por hoja, varilla doble balancín tipo americano pasante, cerradura de seguridad tipo Tumbac, pomo superior e inferior en una hoja, todo en bronce plati., tornillos correspondientes en cada hoja, todo bronce.

Vidrio:

Contramarco: Chapa ciega. Guardapie y guardamano de Acero inoxidable en ambos lados.

Pintura: Dos manos de convertidor de óxido y dos manos de esmalte sintético color similar a BM 1122 Eclair. 50ml.

PE8 2,24	Tipo: Puerta doble hacia afuera	Cantidad: 01	luz:
	Ubicación: Salida emergencia comedor.		Der.:



PLANTA

Premauco:

Marco: Chapa ciega BWG N° 18 188mm

Hoja: Chapa ciega BWG N° 18, con: interior acústico, relleno de poliestireno.

Herrajes: Puente 3 bisagras maridón por hoja, varilla doble balancín tipo americano pasante, cerradura de seguridad tipo Tumbac, pomo superior e inferior en una hoja, todo en bronce plati., tornillos correspondientes en cada hoja, todo bronce.

Vidrio:

Contramarco: Chapa ciega. Guardapie y guardamano de Acero inoxidable en ambos lados.

Pintura: Dos manos de convertidor de óxido y dos manos de esmalte sintético color similar a BM 1122 Eclair. 50ml.

30.4.1 Puerta de Emergencia de 2,36x 2,08m (PE1).

En este ítem la empresa deberá tener en cuenta la provisión, colocación e instalación de las puertas de emergencias de doble hoja de chapa ciega rebatibles, ignifuga F90 relleno de material volcánico incombustible doble chapa BWG 18, que este homologada por bomberos de la policía o por una entidad competente. La misma tendrá que ser de primera calidad e incluir un marco de chapa, un barral antipático tipo touch, bisagras, y todos los accesorios necesarios para su correcto funcionamiento.



Provincia de Tierra del Fuego
Antártida e Islas del Atlántico Sur
República Argentina
Ministerio de Educación, Cultura,
Ciencia y Tecnología

0192

30.4.2 Puerta de Emergencia de 0,82x 2,00m (PE2).

En este ítem la empresa deberá tener en cuenta la provisión, colocación e instalación de las puertas de emergencias de una hoja de chapa ciega mano según plano de carpinterías, rebatible, ignifuga F90 relleno de material volcánico incombustible doble chapa BWG 18, que este homologada por bomberos de la policía o por una entidad competente. La misma tendrá que ser de primera calidad e incluir un marco de chapa, un barral antipático tipo touch, bisagras, y todos los accesorios necesarios para su correcto funcionamiento.

30.4.3 Puerta de Emergencia de 0,82x 2,00m (PE3).

En este ítem la empresa deberá tener en cuenta la provisión, colocación e instalación de las puertas de emergencias de una hoja de chapa ciega mano según plano de carpinterías, rebatible, ignifuga F90 relleno de material volcánico incombustible doble chapa BWG 18, que este homologada por bomberos de la policía o por una entidad competente. La misma tendrá que ser de primera calidad e incluir un marco de chapa, un barral antipático tipo touch, bisagras, y todos los accesorios necesarios para su correcto funcionamiento.

30.4.4 Puerta de Emergencia de 0,81x 2,20m (PE4).

En este ítem la empresa deberá tener en cuenta la provisión, colocación e instalación de las puertas de emergencias de una hoja de chapa ciega mano según plano de carpinterías, rebatible, ignifuga F90 relleno de material volcánico incombustible doble chapa BWG 18, que este homologada por bomberos de la policía o por una entidad competente. La misma tendrá que ser de primera calidad e incluir un marco de chapa, un barral antipático tipo touch, bisagras, y todos los accesorios necesarios para su correcto funcionamiento.

30.4.5 Puerta de Emergencia de 0,81x 2,20m (PE5).

En este ítem la empresa deberá tener en cuenta la provisión, colocación e instalación de las puertas de emergencias de una hoja de chapa ciega mano según plano de carpinterías, rebatible, ignifuga F90 relleno de material volcánico incombustible doble chapa BWG 18, que este homologada por bomberos de la policía o por una entidad competente. La misma tendrá que ser de primera calidad e incluir un marco de chapa, un barral antipático tipo touch, bisagras, y todos los accesorios necesarios para su correcto funcionamiento.

30.4.6 Puerta de Emergencia de 0,89x 2,07m (PE6).

En este ítem la empresa deberá tener en cuenta la provisión, colocación e instalación de las puertas de emergencias de una hoja de chapa ciega mano según plano de carpinterías, rebatible, ignifuga F90 relleno de material volcánico incombustible doble chapa BWG 18, que este homologada por bomberos de la policía o por una entidad competente. La misma tendrá que ser de primera calidad e incluir un marco de chapa, un barral antipático tipo touch, bisagras, y todos los accesorios necesarios para su correcto funcionamiento.

30.4.7 Puerta de Emergencia de 1,90x 2,01m (PE7).

En este ítem la empresa deberá tener en cuenta la provisión, colocación e instalación de las puertas de emergencias de doble hojas de chapa ciega rebatibles, ignifuga F90 relleno de material volcánico incombustible doble chapa BWG 18, que este homologada por bomberos de la policía o por una entidad competente. La misma tendrá que ser de primera calidad e incluir un marco de chapa, un barral antipático tipo touch, bisagras, y todos los accesorios necesarios para su correcto funcionamiento.

30.4.8 Puerta de Emergencia de 2,24x 2,14m (PE8).

En este ítem la empresa deberá tener en cuenta la provisión, colocación e instalación de las puertas de emergencias de doble hojas de chapa ciega rebatibles, ignifuga F90 relleno de material volcánico incombustible doble chapa BWG 18, que este homologada por bomberos de la policía o por una entidad competente. La misma tendrá que ser de primera calidad e incluir un marco de chapa, un barral antipático tipo touch, bisagras, y todos los accesorios necesarios para su correcto funcionamiento.

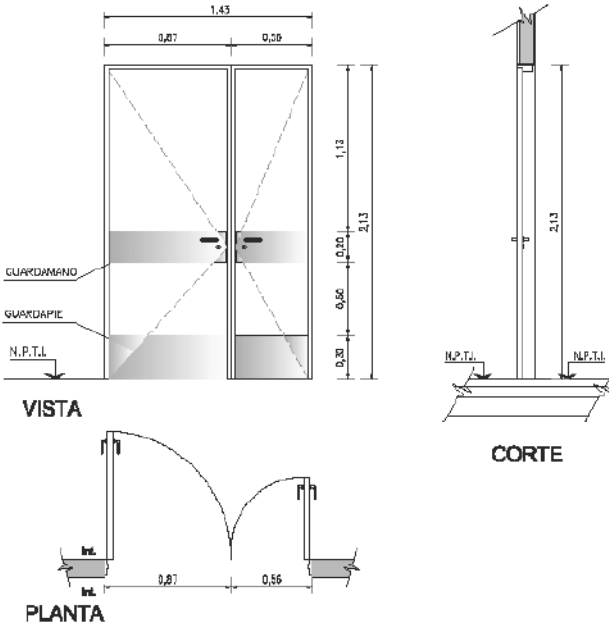
30.5 Provisión y colocación de Puertas: El contratista deberá tener en cuenta que todas las medidas deberán ser verificadas en obra.



0192

Provincia de Tierra del Fuego
 Antártida e Islas del Atlántico Sur
 República Argentina
 Ministerio de Educación, Cultura,
 Ciencia y Tecnología

	Tipo: Puerta doble (hoja y $\frac{1}{2}$) PVC de abrir	Cantidad: 01	luz.:
	Ubicación: Aula 4B.		Der.:



Premarco:

Marco: PVC con refuerzo interior metálico.

Hoja: Tipo PVC. Tablero oleo liso revestido en PVC, color Blanco.

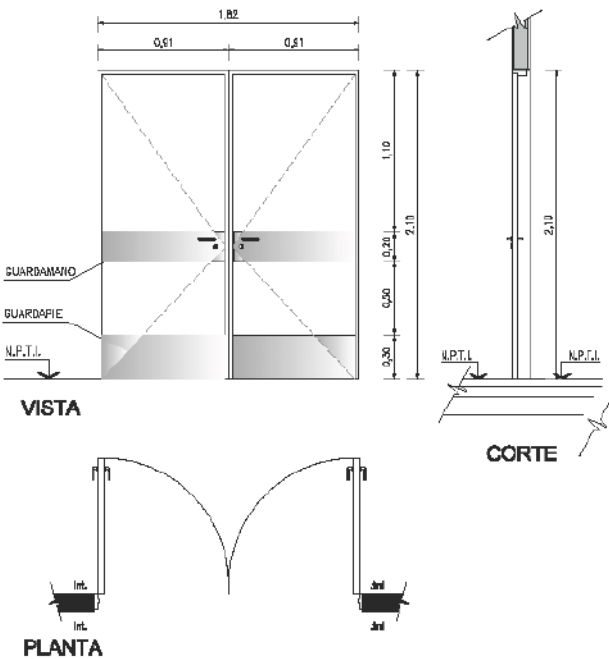
Herrajes: Puercas: 3 bisagras de rebaja, manija doble balanceo tipo sanitario pasado, cerradura tipo firmo 25.

Vitrío:

Contramarco: De pvc de 40mm en ambas caras.
Guardapie y guardamano de Acero inoxidable en ambos lados.

Pintura:

	Tipo: Puerta doble (hoja y $\frac{1}{2}$) PVC de abrir	Cantidad: 01	luz.:
	Ubicación: Aula 4A.		Der.:



Premarco:

Marco: PVC con refuerzo interior metálico.

Hoja: Tipo PVC. Tablero oleo liso revestido en PVC, color Blanco.

Herrajes: Puercas: 3 bisagras de rebaja, manija doble balanceo tipo sanitario pasado, cerradura tipo firmo 25.

Vitrío:

Contramarco: De pvc de 40mm en ambas caras.
Guardapie y guardamano de Acero inoxidable en ambos lados.

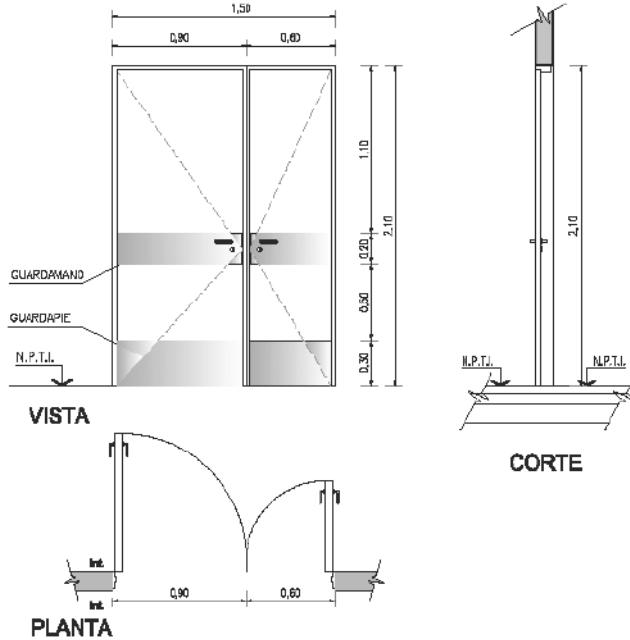
Pintura:



0192

Provincia de Tierra del Fuego
Antártida e Islas del Atlántico Sur
República Argentina
Ministerio de Educación, Cultura,
Ciencia y Tecnología

	Tipo: Puerta doble (hoja y $\frac{1}{2}$) PVC de abrir	Cantidad: 01	Izq.:
	Ubicación: Aula 58.		Der.:



Premarco:

Marco: PVC con refuerzo interior metálico.

Hoja: Tipo PVC. Tablero dego liso revestido en PVC, color Blanco.

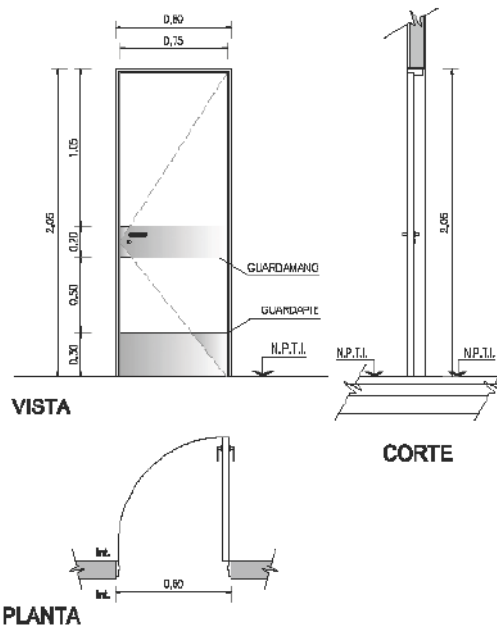
Herrajes: Puente: 3 bisagras de rebajo, manija doble balanceo tipo escarabajo pesado, cerradura tipo fierro 25.

Vidrio:

Contramarco: De pvc de 40mm en ambas caras. Guardapié y guardamano de Acero Inoxidable en ambos lados.

Pintura:

	Tipo: Puerta PVC de abrir	Cantidad: 01	Izq.:
	Ubicación: Administración Cent 15.		Der.: 01



Premarco:

Marco: PVC con refuerzo interior metálico.

Hoja: Tipo PVC. Tablero dego liso revestido en PVC, color Blanco.

Herrajes: Puente: 3 bisagras de rebajo, manija doble balanceo tipo escarabajo pesado, cerradura tipo fierro 25.

Vidrio:


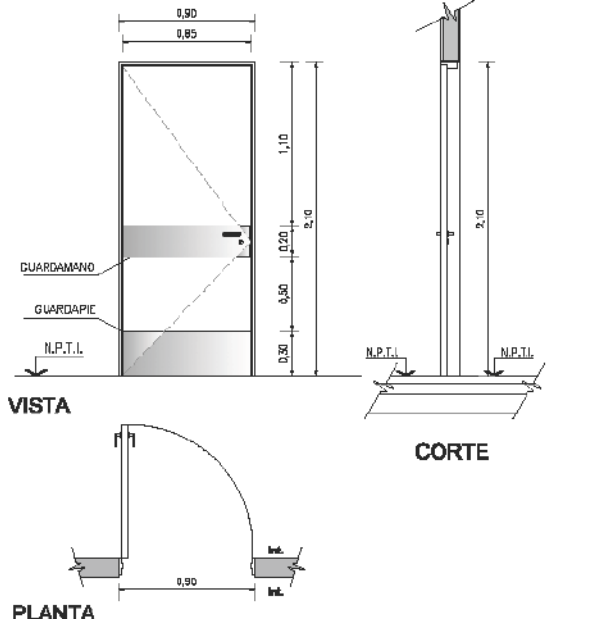

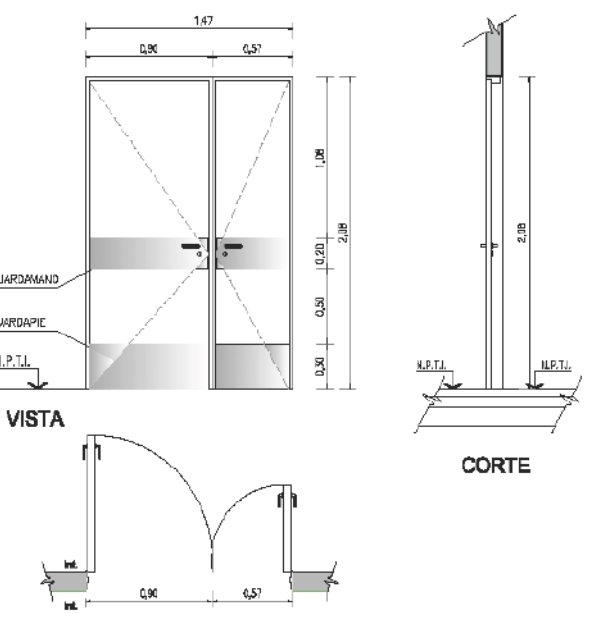
Contramarco: De pvc de 40mm en ambas caras. Guardapié y guardamano de Acero inoxidable en ambos lados.

Pintura:



0192

Provincia de Tierra del Fuego
Antártida e Islas del Atlántico Sur
República Argentina
Ministerio de Educación, Cultura,
Ciencia y Tecnología

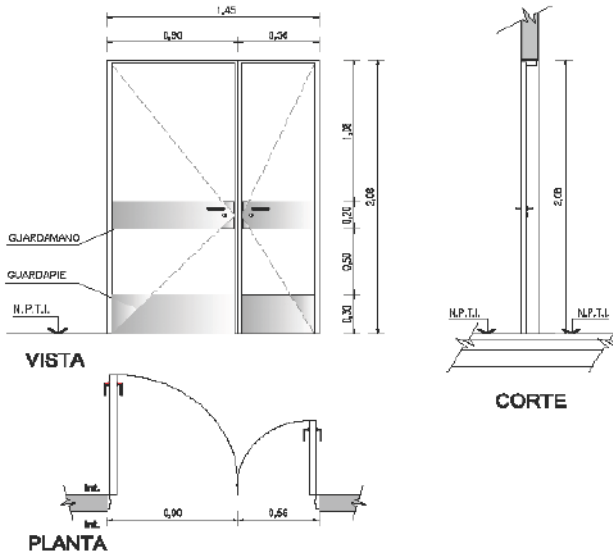
	Tipo: Puerta PVC de abrir Ubicación: Bedeja Cent 15.	Cantidad: 01	Izq.: 01 Der.:
			
Premarco:			
Marco: PVC con refuerzo interior metálico.			
Hoja: Tipo PVC. Tablero de vidrio liso revestido en PVC, color Blanco.			
Herrajes: Puerta: 3 bisagras de rebajo, manija doble balancín tipo sanitario pesada, cerradura tipo fierro 26.			
Vidrio:			
Contramarco: De pvc de 40mm en ambos caras. Guardapie y guardamano de Acero Inoxidable en ambos lados.			
Pintura:			
	Tipo: Puerta doble (hoja y J) PVC de abrir Ubicación: Aula 88.	Cantidad: 01	Izq.: Der.:
			
Premarco:			
Marco: PVC con refuerzo interior metálico.			
Hoja: Tipo PVC. Tablero de vidrio liso revestido en PVC, color Blanco.			
Herrajes: Puerta: 2 bisagras de rebajo, manija doble balancín tipo sanitario pesada, cerradura tipo fierro 26.			
Vidrio:			
Contramarco: De pvc de 40mm en ambos caras. Guardapie y guardamano de Acero Inoxidable en ambos lados.			
Pintura:			



0192

Provincia de Tierra del Fuego
Antártida e Islas del Atlántico Sur
República Argentina
Ministerio de Educación, Cultura,
Ciencia y Tecnología

	Tipo: Puerta doble (hoja y j) PVC de abrir	Cantidad: 03	Izq.:
	Ubicación: Aulas BA, BC y Porteta.		Der.:



Premarco:

Marco: PVC con refuerzo interior metálico.

Hoja: Tipo PVC. Tablero ciego liso revestido en PVC, color Blanco.

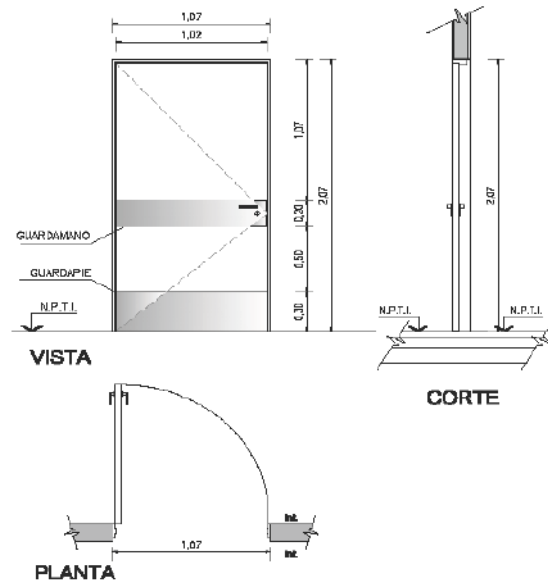
Herrajes: Puerta: 3 bisagras de rebaja, manija doble balanceo tipo sanitario pesado, cerradura tipo fierro 26.

Vidrio:

Contramarco: De pvc de 40mm en ambos caras.
Guardapie y guardamano de Acero Inoxidable en ambos lados.

Pintura:

	Tipo: Puerta PVC de abrir	Cantidad: 02	Izq.: 02
	Ubicación: Aulas 2B y 1A.		Der.:



Premarco:

Marco: PVC con refuerzo interior metálico.

Hoja: Tipo PVC. Tablero ciego liso revestido en PVC, color Blanco.

Herrajes: Puerta: 3 bisagras de rebaja, manija doble balanceo tipo sanitario pesado, cerradura tipo fierro 26.

Vidrio:

Contramarco: De pvc de 40mm en ambos caras.
Guardapie y guardamano de Acero Inoxidable en ambos lados.

Pintura:



0192

Provincia de Tierra del Fuego
Antártida e Islas del Atlántico Sur
República Argentina
Ministerio de Educación, Cultura,
Ciencia y Tecnología

	Tipo: Puerta PVC de abrir	Cantidad: 08	Izq.:
	Ubicación: Aulas 1B, 1C y 1D.		Der.: 08
Premarcas:			
Marco: PVC con refuerzo interior metálico.			
Hoja: Tipo PVC. Tablero ciego liso revestido en PVC, color Blanco.			
Herrajes: Puerta: 3 bisagras de rebajo, manija doble balancín tipo sanitario pesado, cerradura tipo fierro 28 .			
Vidrio:			
Contramarco: De pvc de 40mm en ambas caras. Guardapie y guardamano de Acero Inoxidable en ambos lados.			
Pintura:			
	Tipo: Puerta PVC de abrir	Cantidad: 01	Izq.: 01
	Ubicación: Sala de Profesores.		Der.:
Premarcas:			
Marco: PVC con refuerzo interior metálico.			
Hoja: Tipo PVC. Tablero ciego liso revestido en PVC, color Blanco.			
Herrajes: Puerta: 3 bisagras de rebajo, manija doble balancín tipo sanitario pesado, cerradura tipo fierro 28 .			
Vidrio:			
Contramarco: De pvc de 40mm en ambas caras. Guardapie y guardamano de Acero Inoxidable en ambos lados.			
Pintura:			

30.5.1 Puerta PVC de 1,43x 2,13m (PI1).

En este ítem la empresa deberá tener en cuenta la provisión, colocación e instalación de las puertas interiores de PVC color blanco doble hoja ciega, rebatible, con una estructura de PVC, refuerzos interiores metálicos



Provincia de Tierra del Fuego
Antártida e Islas del Atlántico Sur
República Argentina
Ministerio de Educación, Cultura,
Ciencia y Tecnología

ocultos en la parte inferior de un esp:40mm de 1,43x 2,13m, tendrá que ser de primera calidad, estar ajustadas a las medidas de la estructura e incluir una manija doble balancín tipo sanatorio pesado, cerradura tipo ferco 25, bisagras de rebajo, guarda mano, guarda pie de acero inoxidable y todos los accesorios necesarios para su correcto funcionamiento.

30.5.2 Puerta PVC de 1,82x 2,10m (PI2).

En este ítem la empresa deberá tener en cuenta la provisión, colocación e instalación de las puertas interiores de PVC color blanco doble hoja ciega, rebatible, con una estructura de PVC, refuerzos interiores metálicos ocultos en la parte inferior de un esp:40mm de 1,82x 2,10m, tendrá que ser de primera calidad, estar ajustadas a las medidas de la estructura e incluir una manija doble balancín tipo sanatorio pesado, cerradura tipo ferco 25, bisagras de rebajo, guarda mano, guarda pie de acero inoxidable y todos los accesorios necesarios para su correcto funcionamiento.

30.5.3 Puerta PVC de 1,50x 2,10m (PI3).

En este ítem la empresa deberá tener en cuenta la provisión, colocación e instalación de las puertas interiores de PVC color blanco doble hoja ciega, rebatible, con una estructura de PVC, refuerzos interiores metálicos ocultos en la parte inferior de un esp:40mm de 1,50x 2,10m, tendrá que ser de primera calidad, estar ajustadas a las medidas de la estructura e incluir una manija doble balancín tipo sanatorio pesado, cerradura tipo ferco 25, bisagras de rebajo, guarda mano, guarda pie de acero inoxidable y todos los accesorios necesarios para su correcto funcionamiento.

30.5.4 Puerta PVC de 0,80x 2,05m (PI4).

En este ítem la empresa deberá tener en cuenta la provisión, colocación e instalación de las puertas interiores de PVC color blanco de una hoja ciega mano según plano de carpinterías, rebatible, con una estructura de PVC, refuerzos interiores metálicos ocultos en la parte inferior de un esp:40mm de 0,80x 2,05m, tendrá que ser de primera calidad, estar ajustadas a las medidas de la estructura e incluir una manija doble balancín tipo sanatorio pesado, cerradura tipo ferco 25, bisagras de rebajo, guarda mano, guarda pie de acero inoxidable y todos los accesorios necesarios para su correcto funcionamiento.

30.5.5 Puerta PVC de 0,90x 2,10m (PI5).

En este ítem la empresa deberá tener en cuenta la provisión, colocación e instalación de las puertas interiores de PVC color blanco de una hoja ciega mano según plano de carpinterías, rebatible, con una estructura de PVC, refuerzos interiores metálicos ocultos en la parte inferior de un esp:40mm de 0,90x 2,10m, tendrá que ser de primera calidad, estar ajustadas a las medidas de la estructura e incluir una manija doble balancín tipo sanatorio pesado, cerradura tipo ferco 25, bisagras de rebajo, guarda mano, guarda pie de acero inoxidable y todos los accesorios necesarios para su correcto funcionamiento.

30.5.6 Puerta PVC de 1,47x 2,08m (PI6).

En este ítem la empresa deberá tener en cuenta la provisión, colocación e instalación de las puertas interiores de PVC color blanco doble hoja ciega, rebatible, con una estructura de PVC, refuerzos interiores metálicos ocultos en la parte inferior de un esp:40mm de 1,47x 2,08m, tendrá que ser de primera calidad, estar ajustadas a las medidas de la estructura e incluir una manija doble balancín tipo sanatorio pesado, cerradura tipo ferco 25, bisagras de rebajo, guarda mano, guarda pie de acero inoxidable y todos los accesorios necesarios para su correcto funcionamiento.

30.5.7 Puerta PVC de 1,45x 2,08m (PI7).

En este ítem la empresa deberá tener en cuenta la provisión, colocación e instalación de las puertas interiores de PVC color blanco doble hoja ciega, rebatible, con una estructura de PVC, refuerzos interiores metálicos ocultos en la parte inferior de un esp:40mm de 1,45x 2,08m, tendrá que ser de primera calidad, estar ajustadas a las medidas de la estructura e incluir una manija doble balancín tipo sanatorio pesado, cerradura tipo ferco 25, bisagras de rebajo, guarda mano, guarda pie de acero inoxidable y todos los accesorios necesarios para su correcto funcionamiento.

30.5.8 Puerta PVC de 1,07x 2,07m (PI8).

En este ítem la empresa deberá tener en cuenta la provisión, colocación e instalación de las puertas interiores de PVC color blanco de una hoja ciega mano según plano de carpinterías, rebatible, con una estructura de PVC, refuerzos interiores metálicos ocultos en la parte inferior de un esp:40mm de 1,07x 2,07m, tendrá que ser de primera calidad, estar ajustadas a las medidas de la estructura e incluir una manija doble balancín tipo sanatorio pesado, cerradura tipo ferco 25, bisagras de rebajo, guarda mano, guarda pie de acero inoxidable y todos los accesorios necesarios para su correcto funcionamiento.

30.5.9 Puerta PVC de 1,07x 2,06m (PI9).

En este ítem la empresa deberá tener en cuenta la provisión, colocación e instalación de las puertas interiores de PVC color blanco de una hoja ciega mano según plano de carpinterías, rebatible, con una estructura de PVC, refuerzos interiores metálicos ocultos en la parte inferior de un esp:40mm de 1,07x



0192

Provincia de Tierra del Fuego
Antártida e Islas del Atlántico Sur
República Argentina
Ministerio de Educación, Cultura,
Ciencia y Tecnología

2,06m, tendrá que ser de primera calidad, estar ajustadas a las medidas de la estructura e incluir una manija doble balancín tipo sanatorio pesado, cerradura tipo ferco 25, bisagras de rebajo, guarda mano, guarda pie de acero inoxidable y todos los accesorios necesarios para su correcto funcionamiento.

30.5.10 Puerta PVC de 0,78x 2,03m (PI10).

En este ítem la empresa deberá tener en cuenta la provisión, colocación e instalación de las puertas interiores de PVC color blanco de una hoja ciega mano según plano de carpinterías, rebatible, con una estructura de PVC, refuerzos interiores metálicos ocultos en la parte inferior de un esp:40mm de 0,78x 2,03m, tendrá que ser de primera calidad, estar ajustadas a las medidas de la estructura e incluir una manija doble balancín tipo sanatorio pesado, cerradura tipo ferco 25, bisagras de rebajo, guarda mano, guarda pie de acero inoxidable y todos los accesorios necesarios para su correcto funcionamiento.

30.6 Idem 1.4

30.6.1 Idem 1.4.1

30.6.2 Idem 1.4.2

30.6.3 Idem 1.4.3

30.6.4 Idem 3.6.4

30.6.5 Idem 3.6.5

30.7 Idem 1.5

RENGLÓN N° 31- ESCUELA PROVINCIAL N° 15 “CENTENARIO DE USHUAIA”- USHUAIA:

31.1 Idem 1.1

31.2 Idem 22.2

31.3 Provisión y colocación de Ventanas: El contratista deberá tener en cuenta que todas las medidas deberán ser verificadas en obra.



0192

Provincia de Tierra del Fuego
 Antártida e Islas del Atlántico Sur
 República Argentina
 Ministerio de Educación, Cultura,
 Ciencia y Tecnología

	Tipo: Dos paños fijos	Cantidad: 01
	Ubicación: S.U.M	
Premarco: PVC VEKA, Línea SOFTLINE 58DJ		
Marco: PVC VEKA, Línea SOFTLINE 58DJ, con refuerzo interior, de acero ó aluminio. Bujetes perimetrales		
Herrajes: PVC VEKA, Línea SOFTLINE 58DJ, con refuerzo interior, de acero ó aluminio. Bujetes perimetrales		
Herrajes:		
Vidrios: Termopanel 4-12-4		
Contramarco: PVC VEKA, Línea SOFTLINE 58DJ		
Pintura:		

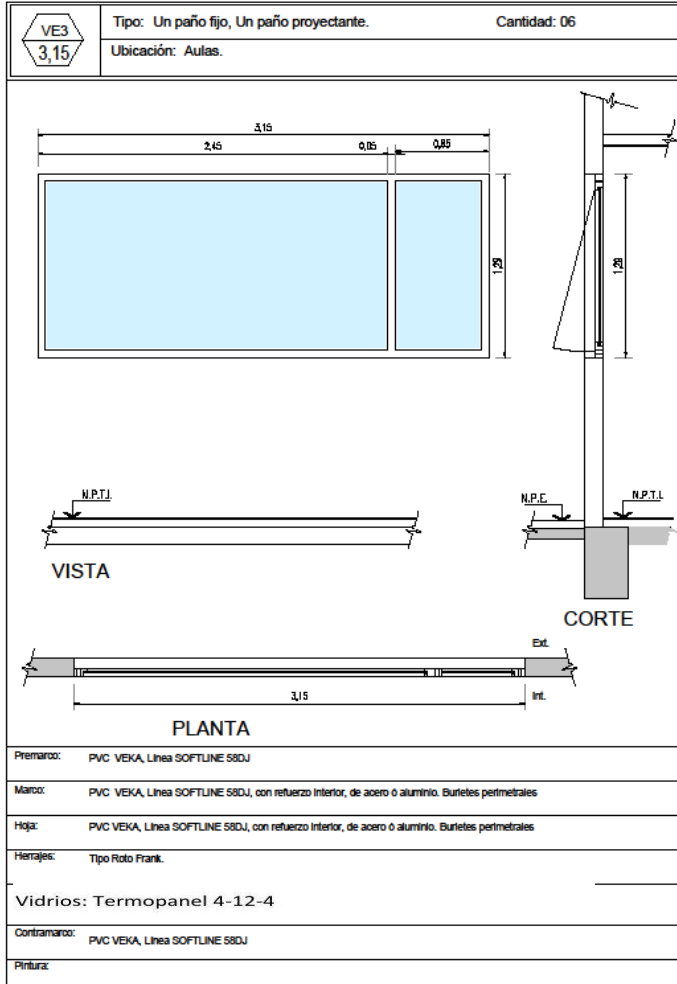
Vidrios: Termopanel 4-12-4

	Tipo: Un paño fijo, Un paño proyectante.	Cantidad: 01
	Ubicación: Baño.	
Premarco: PVC VEKA, Línea SOFTLINE 58DJ		
Marco: PVC VEKA, Línea SOFTLINE 58DJ, con refuerzo interior, de acero ó aluminio. Bujetes perimetrales		
Hija: PVC VEKA, Línea SOFTLINE 58DJ, con refuerzo interior, de acero ó aluminio. Bujetes perimetrales		
Herrajes: Tipo Floto Fran.		
Vidrio: Termo paneles contruados con cristales tipo DVH Fixation / cámara 12mm / Flote Fran. Cámara de aire sellada al vacío, con film de seguridad del lado interior en todos los paños (fijos y de abrir).		
Contramarco: PVC VEKA, Línea SOFTLINE 58DJ		
Pintura:		

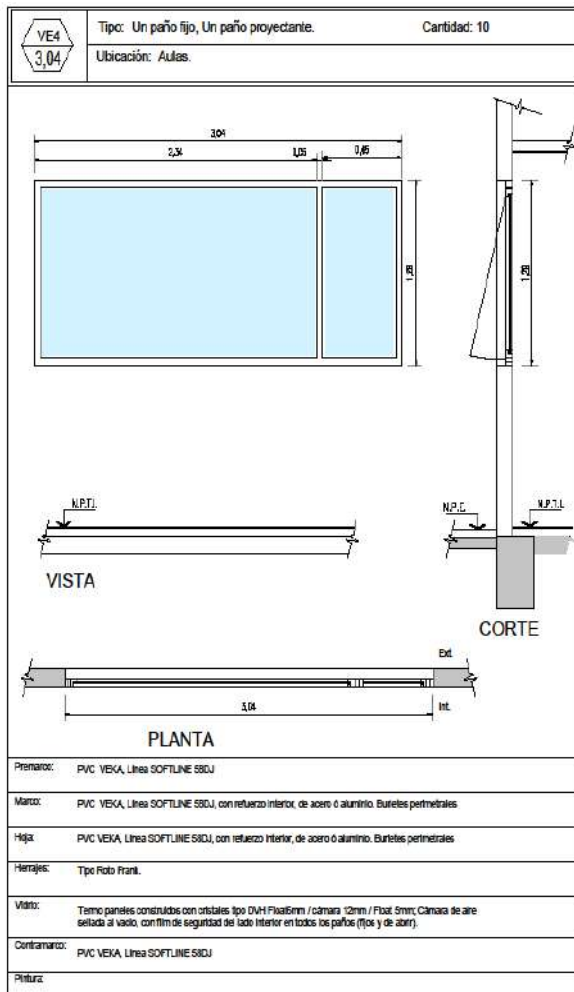


0192

Provincia de Tierra del Fuego
Antártida e Islas del Atlántico Sur
República Argentina
Ministerio de Educación, Cultura,
Ciencia y Tecnología



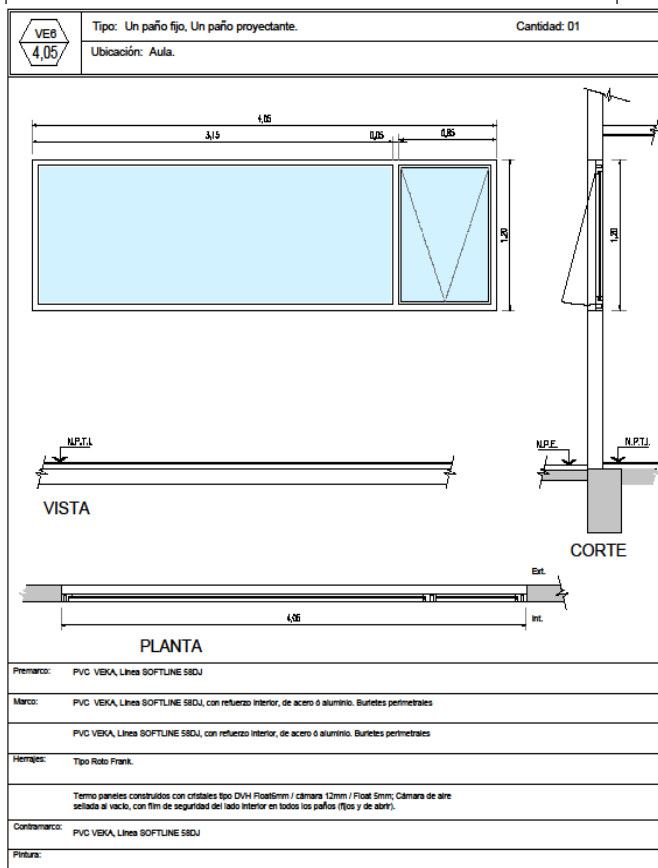
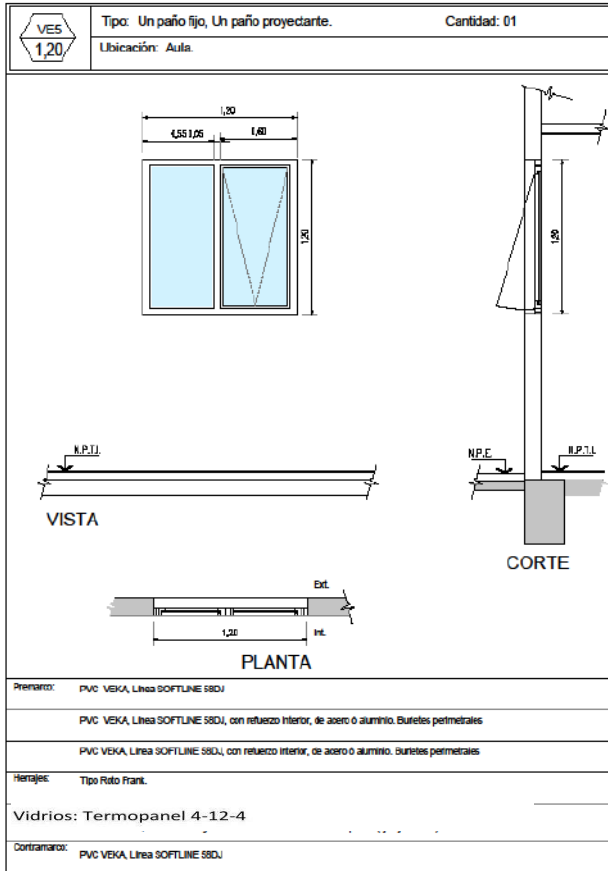
Vidrios: Termopanel 4-12-4





0192

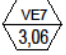
Provincia de Tierra del Fuego
Antártida e Islas del Atlántico Sur
República Argentina
Ministerio de Educación, Cultura,
Ciencia y Tecnología

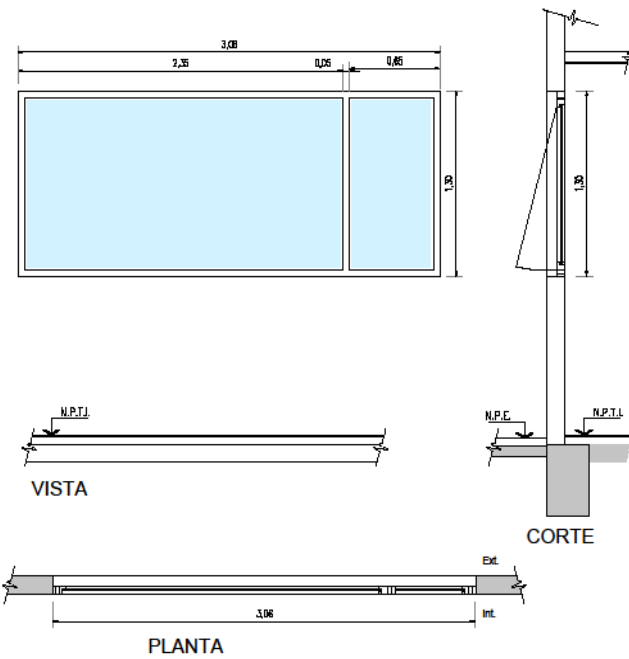




0192

Provincia de Tierra del Fuego
 Antártida e Islas del Atlántico Sur
 República Argentina
 Ministerio de Educación, Cultura,
 Ciencia y Tecnología


	Tipo: Un paño fijo, Un paño proyectante. Ubicación: Aulas.	Cantidad: 03
---	---	--------------

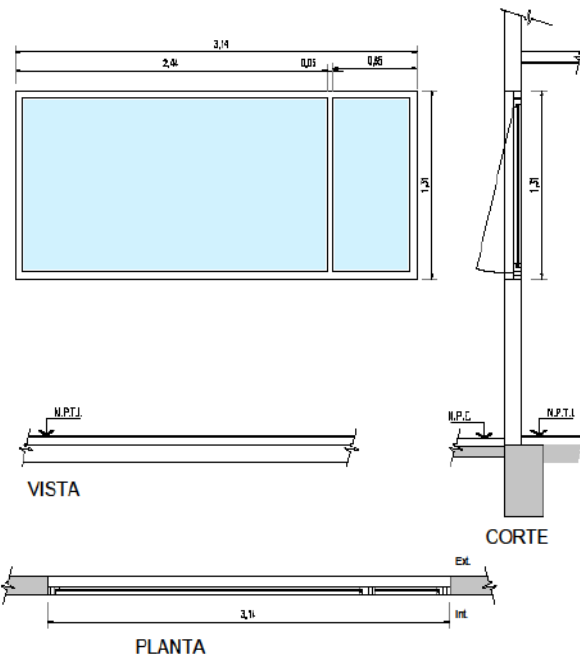


PLANTA

Premarco:	PVC VEKA, Línea SOFTLINE 58DU
Marco:	PVC VEKA, Línea SOFTLINE 58DU, con refuerzo interior, de acero ó aluminio. Buretes perimetrales
Hoja:	PVC VEKA, Línea SOFTLINE 58DU, con refuerzo interior, de acero ó aluminio. Buretes perimetrales
Herrajes:	Tipo Roto Frank.
Vidrios:	Termopanel 4-12-4
Contramarco:	PVC VEKA, Línea SOFTLINE 58DU
Pintura:	

Vidrios: Termopanel 4-12-4

	Tipo: Un paño fijo, Un paño proyectante. Ubicación: Aula.	Cantidad: 01
---	--	--------------



PLANTA

Premarco:	PVC VEKA, Línea SOFTLINE 58DU
Marco:	PVC VEKA, Línea SOFTLINE 58DU, con refuerzo interior, de acero ó aluminio. Buretes perimetrales
Hoja:	PVC VEKA, Línea SOFTLINE 58DU, con refuerzo interior, de acero ó aluminio. Buretes perimetrales
Herrajes:	Tipo Roto Frank.
Vidrio:	Termo paneles constituidos con cristales tipo D+H Floatlim / cámara 12mm / Float 5mm; Cámara de aire sellada al vacío, con film de seguridad del lado interior en todos los paños (fijos y de abrir).
Contramarco:	PVC VEKA, Línea SOFTLINE 58DU
Pintura:	



0192

Provincia de Tierra del Fuego
 Antártida e Islas del Atlántico Sur
 República Argentina
 Ministerio de Educación, Cultura,
 Ciencia y Tecnología

	Tipo: Dos paños fijos	Cantidad: 01
	Ubicación: S.U.M	
Premarco: PVC VEKA, Línea SOFTLINE 580J		
Marco: PVC VEKA, Línea SOFTLINE 580J, con refuerzo interior, de acero o aluminio. Buletes perimetrales		
PVC VEKA, Línea SOFTLINE 580J, con refuerzo interior, de acero o aluminio. Buletes perimetrales		
Herrajes:		
Vidrios: Termopanel 4-12-4		
Contramarco: PVC VEKA, Línea SOFTLINE 580J		
Pintura:		

Vidrios: Termopanel 4-12-4

	Tipo: Un paño fijo, Un paño proyectante.	Cantidad: 14
	Ubicación: Aulas y SUM.	
Premarco: PVC VEKA, Línea SOFTLINE 580J		
Marco: PVC VEKA, Línea SOFTLINE 580J, con refuerzo interior, de acero o aluminio. Buletes perimetrales		
Hoja: PVC VEKA, Línea SOFTLINE 580J, con refuerzo interior, de acero o aluminio. Buletes perimetrales		
Herrajes: Tipo Roto Frank.		
Vidrio: Termo paneles contruidos con cristales tipo DVH Float 5mm / cámara 12mm / Float 5mm; Cámara de aire sellada al vacío, con film de seguridad del lado interior en todos los paños (fijos y de abrir).		
Contramarco: PVC VEKA, Línea SOFTLINE 580J		
Pintura:		



0192

Provincia de Tierra del Fuego
 Antártida e Islas del Atlántico Sur
 República Argentina
 Ministerio de Educación, Cultura,
 Ciencia y Tecnología

	Tipo: Dos paños fijos, Un paño proyectante.	Cantidad: 02
Ubicación: Oficinas.		
Premarzo: PVC VEKA, Línea SOFTLINE 58DJ		
Marco: PVC VEKA, Línea SOFTLINE 58DJ, con refuerzo interior, de acero o aluminio. Buteles perimetrales		
Hoja: PVC VEKA, Línea SOFTLINE 58DJ, con refuerzo interior, de acero o aluminio. Buteles perimetrales		
Herrajes: Tipo Roto Frank.		
Vidrios: Termopanel 4-12-4		
Contramarco: PVC VEKA, Línea SOFTLINE 58DJ		

Vidrios: Termopanel 4-12-4

	Tipo: Un paño proyectante.	Cantidad: 06
Ubicación: Baños.		
Premarzo: PVC VEKA, Línea SOFTLINE 58DJ		
Marco: PVC VEKA, Línea SOFTLINE 58DJ, con refuerzo interior, de acero o aluminio. Buteles perimetrales		
Hoja: PVC VEKA, Línea SOFTLINE 58DJ, con refuerzo interior, de acero o aluminio. Buteles perimetrales		
Herrajes: Tipo Roto Frank.		
Vidrio: Termopanel construido con cristales tipo DMV Float6mm / cámara 12mm / Float 5mm; Cámara de aire sellada al vacío, con film de seguridad del lado interior en todos los paños (fijos y de abrir).		
Contramarco: PVC VEKA, Línea SOFTLINE 58DJ		
Pintura:		



0192

Provincia de Tierra del Fuego
 Antártida e Islas del Atlántico Sur
 República Argentina
 Ministerio de Educación, Cultura,
 Ciencia y Tecnología

	Tipo: Dos paños fijos	Cantidad: 01
	Ubicación: S.U.M	
Premarco: PVC VEKA, Línea SOFTLINE S8DJ		
Marco: PVC VEKA, Línea SOFTLINE S8DJ, con refuerzo interior, de acero ó aluminio. Bujetes perimetrales		
PVC VEKA, Línea SOFTLINE S8DJ, con refuerzo interior, de acero ó aluminio. Bujetes perimetrales		
Herrajes:		
Vidrios: Termopanel 4-12-4		
Contramarco: PVC VEKA, Línea SOFTLINE S8DJ		
Pintura:		

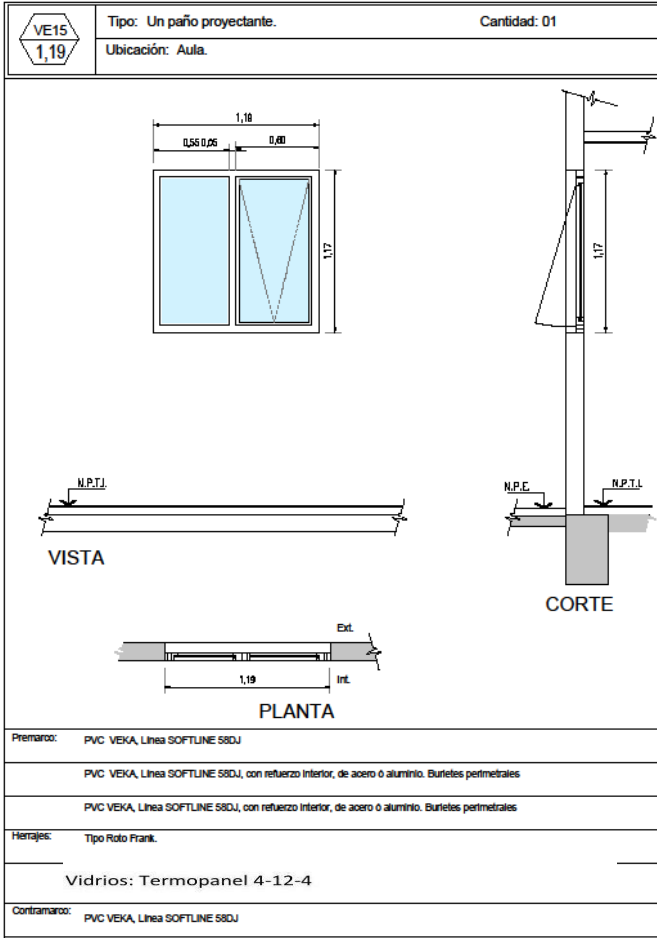
Vidrios: Termopanel 4-12-4

	Tipo: Un paño proyectante.	Cantidad: 01
	Ubicación: Baños.	
Premarco: PVC VEKA, Línea SOFTLINE S8DJ		
PVC VEKA, Línea SOFTLINE S8DJ, con refuerzo interior, de acero ó aluminio. Bujetes perimetrales		
PVC VEKA, Línea SOFTLINE S8DJ, con refuerzo interior, de acero ó aluminio. Bujetes perimetrales		
Herrajes: Tipo Roto Frank.		
Termo paneles contruidos con cristales tipo DVH Floatlimm / cámara 12mm / Float 5mm; Cámara de aire sellada al vacío, con film de seguridad del lado interior en todos los paños (fijos y de abrir).		
Contramarco: PVC VEKA, Línea SOFTLINE S8DJ		

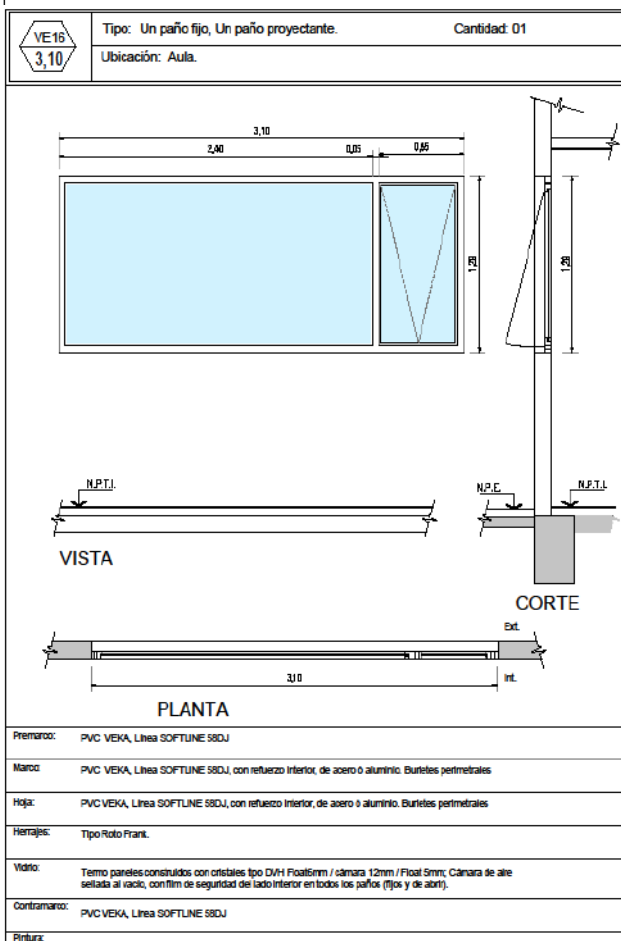


0192

Provincia de Tierra del Fuego
Antártida e Islas del Atlántico Sur
República Argentina
Ministerio de Educación, Cultura,
Ciencia y Tecnología



Vidrios: Termopanel 4-12-4





0192

Provincia de Tierra del Fuego
 Antártida e Islas del Atlántico Sur
 República Argentina
 Ministerio de Educación, Cultura,
 Ciencia y Tecnología

VE17 2,95	Tipo: Un paño fijo, Un paño proyectante. Ubicación: Aula.	Cantidad: 01
---------------------	--	--------------

PLANTA

VISTA

CORTE

Premarco:	PVC VEKA, Línea SOFTLINE S8DJ
Marco:	PVC VEKA, Línea SOFTLINE S8DJ, con refuerzo interior, de acero ó aluminio. Buteles perimetrales
Hojas:	PVC VEKA, Línea SOFTLINE S8DJ, con refuerzo interior, de acero ó aluminio. Buteles perimetrales
Herrajes:	Tipo Roto Frank.
Vidrio:	Vidrios: Termopanel 4-12-4
Contramarco:	PVC VEKA, Línea SOFTLINE S8DJ
Pintura:	

Vidrios: Termopanel 4-12-4

VE18 3,04	Tipo: Un paño fijo, Un paño proyectante. Ubicación: Aula.	Cantidad: 04
---------------------	--	--------------

PLANTA

VISTA

CORTE

Premarco:	PVC VEKA, Línea SOFTLINE S8DJ
Marco:	PVC VEKA, Línea SOFTLINE S8DJ, con refuerzo interior, de acero ó aluminio. Buteles perimetrales
Hojas:	PVC VEKA, Línea SOFTLINE S8DJ, con refuerzo interior, de acero ó aluminio. Buteles perimetrales
Herrajes:	Tipo Roto Frank.
Vidrio:	Termo paneles contruidos con cristales tipo DVH Float5mm / cámara 12mm / Float 5mm; Cámara de aire sellada al vacío, con film de seguridad del lado interior en todos los paños (fijos y de abrir).
Contramarco:	PVC VEKA, Línea SOFTLINE S8DJ
Pintura:	



0192

Provincia de Tierra del Fuego
Antártida e Islas del Atlántico Sur
República Argentina
Ministerio de Educación, Cultura,
Ciencia y Tecnología

	Tipo: Un paño fijo, Un paño proyectante. Ubicación: Aula.	Cantidad: 01
--	--	--------------

Premarco:	PVC VEKA, Línea SOFTLINE 550J
Marco:	PVC VEKA, Línea SOFTLINE 550J, con refuerzo interior, de acero ó aluminio. Bureles perimetrales
Hoja:	PVC VEKA, Línea SOFTLINE 550J, con refuerzo interior, de acero ó aluminio. Bureles perimetrales
Herrajes:	Tipo Roto Frank.
Vidrios:	Termopanel 4-12-4
Contramarco:	PVC VEKA, Línea SOFTLINE 550J
Pintura:	

Vidrios: Termopanel 4-12-4


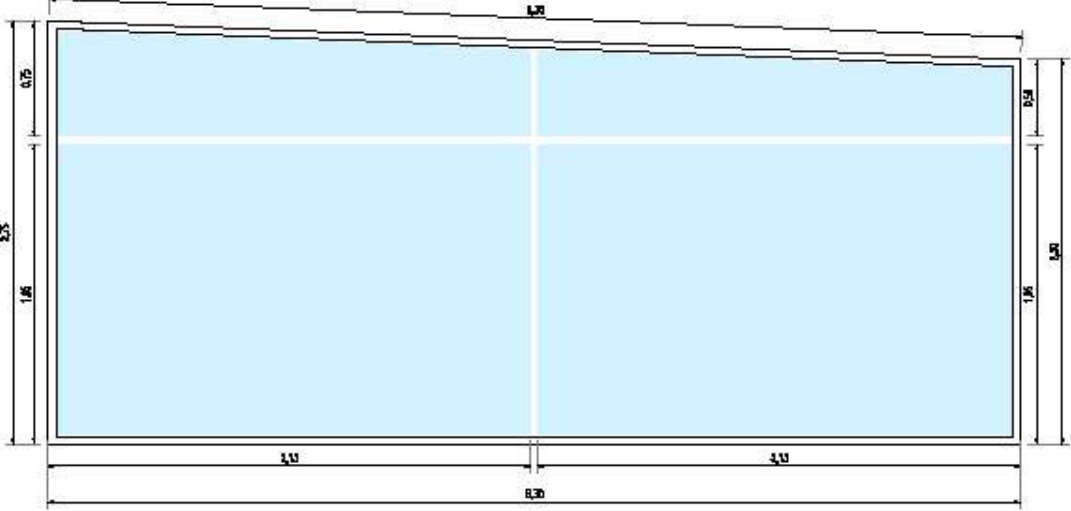
	Tipo: Un paño fijo, Un paño proyectante. Ubicación: Aula.	Cantidad: 01
--	--	--------------

Premarco:	PVC VEKA, Línea SOFTLINE 550J
Marco:	PVC VEKA, Línea SOFTLINE 550J, con refuerzo interior, de acero ó aluminio. Bureles perimetrales
Hoja:	PVC VEKA, Línea SOFTLINE 550J, con refuerzo interior, de acero ó aluminio. Bureles perimetrales
Herrajes:	Tipo Roto Frank.
Vidrio:	Termo paneles contruidos con cristales tipo DVH Float5mm / cámara 12mm / Float 5mm; Cámara de aire sellada al vacío, con film de seguridad del lado interior en todos los paños (fijos y de alor).
Contramarco:	PVC VEKA, Línea SOFTLINE 550J
Pintura:	



Provincia de Tierra del Fuego
 Antártida e Islas del Atlántico Sur
 República Argentina
 Ministerio de Educación, Cultura,
 Ciencia y Tecnología


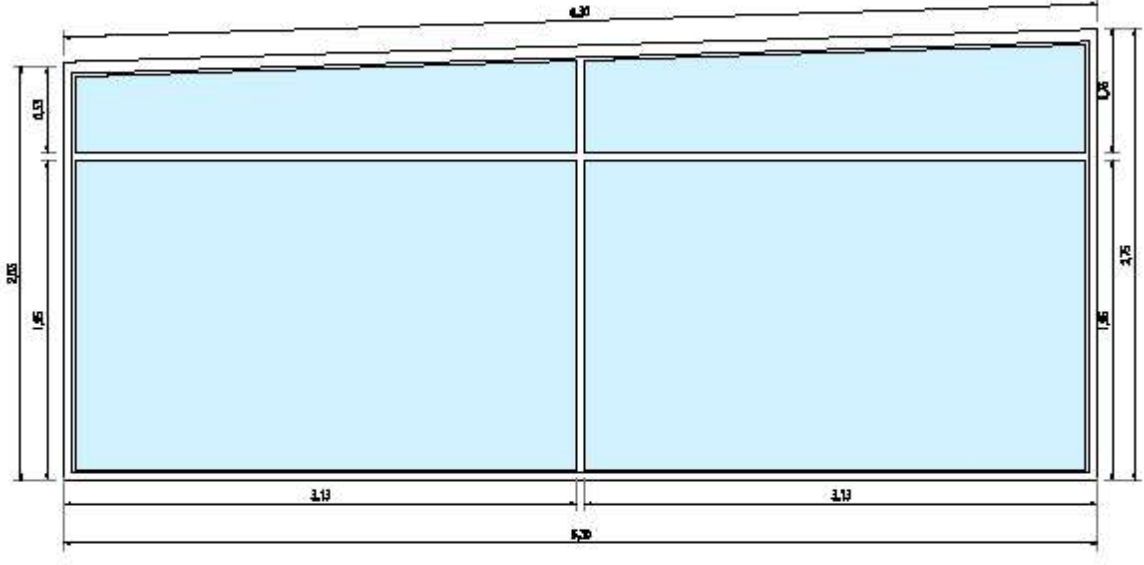
0192

	Tipo: Cuatro paños fijos Ubicación: S.U.M	Cantidad: 01
		
Observacion: Ventana requiere trabajos en altura para su instalacion.		
Perfilado: PVC VEKA, Línea SOFTLINE 58DJ		
Marco: PVC VEKA, Línea SOFTLINE 58DJ, con refuerzo interior, de acero ó aluminio. Buletes perimetrales		
Hoja: PVC VEKA, Línea SOFTLINE 58DJ, con refuerzo interior, de acero ó aluminio. Buletes perimetrales		
Horno:		
Vidrios: Termopanel 4-12-4		
Contramarco: PVC VEKA, Línea SOFTLINE 58DJ		
Pintura:		



0192

Provincia de Tierra del Fuego
 Antártida e Islas del Atlántico Sur
 República Argentina
 Ministerio de Educación, Cultura,
 Ciencia y Tecnología

	Tipo: Cuatro paños fijos Ubicación: S.U.M	Cantidad: 01
		
Observación: Ventana requiere trabajos en altura para su instalación.		
Premarco:	PVC VEKA, Línea SOFTLINE 58DJ	
Marco:	PVC VEKA, Línea SOFTLINE 58DJ, con refuerzo interior, de acero ó aluminio. Bufetes perimetrales	
Hoja:	PVC VEKA, Línea SOFTLINE 58DJ, con refuerzo interior, de acero ó aluminio. Bufetes perimetrales	
Herrajes:	Vidrios: Termopanel 4-12-4	
Vidrio:	Termo paneles contruídos con cristales tipo DVH Float 5mm cristal laminado de seguridad (3+3) cámara de aire sellada al vacío 5mm / Float 5mm con film de seguridad del lado interior en todos los paños.	
Contramarco:	PVC VEKA, Línea SOFTLINE 58DJ	
Pintura:		



0192

Provincia de Tierra del Fuego
 Antártida e Islas del Atlántico Sur
 República Argentina
 Ministerio de Educación, Cultura,
 Ciencia y Tecnología

	Tipo: Dos paños fijos	Cantidad: 01
Ubicación: S.U.M		
Obervacion: Ventana requiere trabajos en altura para su instalacion.		
Premarco: PVC VEKA, Línea SOFTLINE 58DJ		
Marco: PVC VEKA, Línea SOFTLINE 58DJ, con refuerzo interior, de acero ó aluminio. Buteles perimetrales		
Hoja: PVC VEKA, Línea SOFTLINE 58DJ, con refuerzo interior, de acero ó aluminio. Buteles perimetrales		
Herrajes:		
Vidrios: Termopanel 4-12-4		
Contramarco: PVC VEKA, Línea SOFTLINE 58DJ		
Pintura:		

Vidrios: Termopanel 4-12-4

	Tipo: Dos paños fijos	Cantidad: 01
Ubicación: S.U.M		
Obervacion: Ventana requiere trabajos en altura para su instalacion.		
Premarco: PVC VEKA, Línea SOFTLINE 58DJ		
Marco: PVC VEKA, Línea SOFTLINE 58DJ, con refuerzo interior, de acero ó aluminio. Buteles perimetrales		
Hoja: PVC VEKA, Línea SOFTLINE 58DJ, con refuerzo interior, de acero ó aluminio. Buteles perimetrales		
Herrajes:		
Vidrio: Termo paneles contruictos con cristales tipo DVH Float 6mm cristal laminado de seguridad (3+3)/ cámara de aire sellada al vado 5mm / Float 5mm con film de seguridad del lado interior en todos los paños.		
Contramarco: PVC VEKA, Línea SOFTLINE 58DJ		
Pintura:		



0192

Provincia de Tierra del Fuego
 Antártida e Islas del Atlántico Sur
 República Argentina
 Ministerio de Educación, Cultura,
 Ciencia y Tecnología

	Tipo: Dos paños fijos Ubicación: S.U.M	Cantidad: 01
<p style="color: red; text-align: center;">Observacion: Ventana requiere trabajos en altura para su instalacion.</p>		
Premarco: PVC VEKA, Línea SOFTLINE 58DJ		
Marco: PVC VEKA, Línea SOFTLINE 58DJ, con refuerzo interior, de acero ó aluminio. Buteles perimetrales		
Hoja: PVC VEKA, Línea SOFTLINE 58DJ, con refuerzo interior, de acero ó aluminio. Buteles perimetrales		
Herrajes:		
Vidrios: Termopanel 4-12-4		
Contramarco: PVC VEKA, Línea SOFTLINE 58DJ		
Pintura:		

Vidrios: Termopanel 4-12-4

	Tipo: Dos paños fijos Ubicación: S.U.M	Cantidad: 01
<p style="color: red; text-align: center;">Observacion: Ventana requiere trabajos en altura para su instalacion.</p>		
Premarco: PVC VEKA, Línea SOFTLINE 58DJ		
Marco: PVC VEKA, Línea SOFTLINE 58DJ, con refuerzo interior, de acero ó aluminio. Buteles perimetrales		
Hoja: PVC VEKA, Línea SOFTLINE 58DJ, con refuerzo interior, de acero ó aluminio. Buteles perimetrales		
Herrajes:		
Vidrio: Termo paneles constituidos con cristales tipo DVHFloat 6mm cristal laminado de seguridad (4+3) cámara de aire sellada al vacío 9mm / Fical 5mm con film de seguridad del lado interior en todos los paños.		
Contramarco: PVC VEKA, Línea SOFTLINE 58DJ		
Pintura:		



Provincia de Tierra del Fuego
Antártida e Islas del Atlántico Sur
República Argentina
Ministerio de Educación, Cultura,
Ciencia y Tecnología

31.3.1 Ventana de PVC de 3,01x 1,30m (VE1).

En este ítem la empresa deberá tener en cuenta la provisión, colocación e instalación de una ventana del material PVC de 3,01x 1,30m, son de un paño fijo. La misma tendrá que ser de primera calidad e incluir el marco y contramarco de PVC, Cerramientos, Vidrios de seguridad, Termopanel (4-12-4), bisagras, y todos los accesorios necesarios para su correcto funcionamiento.

31.3.2 Ventana de PVC de 2,98x 0,60m (VE2).

En este ítem la empresa deberá tener en cuenta la provisión, colocación e instalación de una ventana del material PVC de 2,98x 0,60m, son de un paño batiente de 0,65x 0,60m y un paño fijo de 2,28x 0,60m. La misma tendrá que ser de primera calidad e incluir el marco y contramarco de PVC, Cerramientos, Termopanel (4-12-4), bisagras, y todos los accesorios necesarios para su correcto funcionamiento.

31.3.3 Ventana de PVC de 3,15x 1,29m (VE3).

En este ítem la empresa deberá tener en cuenta la provisión, colocación e instalación de una ventana del material PVC de 3,15x 1,29m, son de un paño batiente de 0,65x 1,29m y un paño fijo de 2,45x 1,29m. La misma tendrá que ser de primera calidad e incluir el marco y contramarco de PVC, Cerramientos, Termopanel (4-12-4), bisagras, y todos los accesorios necesarios para su correcto funcionamiento.

31.3.4 Ventana de PVC de 3,04x 1,24m (VE4).

En este ítem la empresa deberá tener en cuenta la provisión, colocación e instalación de una ventana del material PVC de 3,04x 1,24m, son de un paño batiente de 0,65x 1,29m y un paño fijo de 2,34x 1,29m. La misma tendrá que ser de primera calidad e incluir el marco y contramarco de PVC, Cerramientos, Vidrios de seguridad, Termopanel (4-12-4), bisagras, y todos los accesorios necesarios para su correcto funcionamiento.

31.3.5 Ventana de PVC de 1,20x 1,20m (VE5).

En este ítem la empresa deberá tener en cuenta la provisión, colocación e instalación de una ventana del material PVC de 1,20x 1,20m, son de un paño batiente de 0,60x 1,20m y un paño fijo de 0,55x 1,20m. La misma tendrá que ser de primera calidad e incluir el marco y contramarco de PVC, Cerramientos, Termopanel (4-12-4), bisagras, y todos los accesorios necesarios para su correcto funcionamiento.

31.3.6 Ventana de PVC de 4,05x 1,20m (VE6).

En este ítem la empresa deberá tener en cuenta la provisión, colocación e instalación de una ventana del material PVC de 4,05x 1,20m, son de un paño batiente de 0,85x 1,20m y un paño fijo de 3,15x 1,20m. La misma tendrá que ser de primera calidad e incluir el marco y contramarco de PVC, Cerramientos, Termopanel (4-12-4), bisagras, y todos los accesorios necesarios para su correcto funcionamiento.

31.3.7 Ventana de PVC de 3,06x 1,30m (VE7).

En este ítem la empresa deberá tener en cuenta la provisión, colocación e instalación de una ventana del material PVC de 3,06x 1,30m, son de un paño batiente de 0,65x 1,30m y un paño fijo de 2,35x 1,30m. La misma tendrá que ser de primera calidad e incluir el marco y contramarco de PVC, Cerramientos, Termopanel (4-12-4), bisagras, y todos los accesorios necesarios para su correcto funcionamiento.

31.3.8 Ventana de PVC de 3,14x 1,31m (VE8).

En este ítem la empresa deberá tener en cuenta la provisión, colocación e instalación de una ventana del material PVC de 3,14x 1,31m, son de un paño batiente de 0,65x 1,31m y un paño fijo de 2,44x 1,31m. La misma tendrá que ser de primera calidad e incluir el marco y contramarco de PVC, Cerramientos, Termopanel (4-12-4), bisagras, y todos los accesorios necesarios para su correcto funcionamiento.

31.3.9 Ventana de PVC de 2,31x 1,28m (VE9).

En este ítem la empresa deberá tener en cuenta la provisión, colocación e instalación de una ventana del material PVC de 2,13x 1,28m, son de un paño fijo. La misma tendrá que ser de primera calidad e incluir el marco y contramarco de PVC, Cerramientos, Termopanel (4-12-4), bisagras, y todos los accesorios necesarios para su correcto funcionamiento.

31.3.10 Ventana de PVC de 3,30x 1,30m (VE10).

En este ítem la empresa deberá tener en cuenta la provisión, colocación e instalación de una ventana del material PVC de 3,30x 1,30m, son de un paño batiente de 0,65x 1,30m y un paño fijo de 2,59x 1,30m. La misma tendrá que ser de primera calidad e incluir el marco y contramarco de PVC, Cerramientos, Termopanel (4-12-4), bisagras, y todos los accesorios necesarios para su correcto funcionamiento.



Provincia de Tierra del Fuego
Antártida e Islas del Atlántico Sur
República Argentina
Ministerio de Educación, Cultura,
Ciencia y Tecnología

0192

31.3.11 Ventana de PVC de 1,27x 3,30m (VE11).

En este ítem la empresa deberá tener en cuenta la provisión, colocación e instalación de una ventana del material PVC de 1,27x 3,30m, son de un paño batiente de 1,25x 1,17m y dos paños fijos de 0,69x 1,17m y otro de 1,25x 1,17m. La misma tendrá que ser de primera calidad e incluir el marco y contramarco de PVC, Cerramientos, Termopanel (4-12-4), bisagras, y todos los accesorios necesarios para su correcto funcionamiento.

31.3.12 Ventana de PVC de 1,00x 0,60m (VE12).

En este ítem la empresa deberá tener en cuenta la provisión, colocación e instalación de una ventana del material PVC de 1,00x 0,60m, son de un paño batiente. La misma tendrá que ser de primera calidad e incluir el marco y contramarco de PVC, Cerramientos, Termopanel (4-12-4), bisagras, y todos los accesorios necesarios para su correcto funcionamiento.

31.3.13 Ventana de PVC de 1,51x 1,30m (VE13).

En este ítem la empresa deberá tener en cuenta la provisión, colocación e instalación de una ventana del material PVC de 1,51x 1,30m, son de un paño fijo. La misma tendrá que ser de primera calidad e incluir el marco y contramarco de PVC, Cerramientos, Termopanel (4-12-4), bisagras, y todos los accesorios necesarios para su correcto funcionamiento.

31.3.14 Ventana de PVC de 1,95x 0,59m (VE14).

En este ítem la empresa deberá tener en cuenta la provisión, colocación e instalación de una ventana del material PVC de 1,95x 0,59m, son de un paño batiente. La misma tendrá que ser de primera calidad e incluir el marco y contramarco de PVC, Cerramientos, Termopanel (4-12-4), bisagras, y todos los accesorios necesarios para su correcto funcionamiento.

31.3.15 Ventana de PVC de 1,19x 1,17m (VE15).

En este ítem la empresa deberá tener en cuenta la provisión, colocación e instalación de una ventana del material PVC de 1,19x 1,17m, son de un paño batiente de 0,60x 1,17m y un paño fijo de 0,55x 1,17m. La misma tendrá que ser de primera calidad e incluir el marco y contramarco de PVC, Cerramientos, Termopanel (4-12-4), bisagras, y todos los accesorios necesarios para su correcto funcionamiento.

31.3.16 Ventana de PVC de 3,10x 1,29m (VE16).

En este ítem la empresa deberá tener en cuenta la provisión, colocación e instalación de una ventana del material PVC de 3,10x 1,29m, son de un paño batiente de 0,65x 1,29m y un paño fijo de 2,40x 1,29m. La misma tendrá que ser de primera calidad e incluir el marco y contramarco de PVC, Cerramientos, Termopanel (4-12-4), bisagras, y todos los accesorios necesarios para su correcto funcionamiento.

31.3.17 Ventana de PVC de 2,95x 1,30m (VE17).

En este ítem la empresa deberá tener en cuenta la provisión, colocación e instalación de una ventana del material PVC de 2,95x 1,30m, son de un paño batiente de 0,65x 1,30m y un paño fijo de 2,25x 1,30m. La misma tendrá que ser de primera calidad e incluir el marco y contramarco de PVC, Cerramientos, Termopanel (4-12-4), bisagras, y todos los accesorios necesarios para su correcto funcionamiento.

31.3.18 Ventana de PVC de 3,04x 1,28m (VE18).

En este ítem la empresa deberá tener en cuenta la provisión, colocación e instalación de una ventana del material PVC de 3,04x 1,28m, son de un paño batiente de 0,65x 1,28m y un paño fijo de 2,34x 1,28m. La misma tendrá que ser de primera calidad e incluir el marco y contramarco de PVC, Cerramientos, Termopanel (4-12-4), bisagras, y todos los accesorios necesarios para su correcto funcionamiento.

31.3.19 Ventana de PVC de 2,98x 1,30m (VE19).

En este ítem la empresa deberá tener en cuenta la provisión, colocación e instalación de una ventana del material PVC de 2,98x 1,30m, son de un paño batiente de 0,65x 1,30m y un paño fijo de 2,28x 1,30m. La misma tendrá que ser de primera calidad e incluir el marco y contramarco de PVC, Cerramientos, Termopanel (4-12-4), bisagras, y todos los accesorios necesarios para su correcto funcionamiento.

31.3.20 Ventana de PVC de 1,80x 1,10m (VE20).

En este ítem la empresa deberá tener en cuenta la provisión, colocación e instalación de una ventana del material PVC de 1,80x 1,10m, son de un paño batiente de 0,65x 1,10m y un paño fijo de 1,10x 1,10m. La misma tendrá que ser de primera calidad e incluir el marco y contramarco de PVC, Cerramientos, Termopanel (4-12-4), bisagras, y todos los accesorios necesarios para su correcto funcionamiento.



0192

Provincia de Tierra del Fuego
Antártida e Islas del Atlántico Sur
República Argentina
Ministerio de Educación, Cultura,
Ciencia y Tecnología

31.3.21 Ventana de PVC de 6,30x 2,75m (VE21).

En este ítem la empresa deberá tener en cuenta la provisión, colocación e instalación de una ventana del material PVC de 6,30x 2,75m, son de un paño fijo mano derecha. La misma tendrá que ser de primera calidad e incluir el marco y contramarco de PVC, Cerramientos, Termopanel (4-12-4), bisagras, y todos los accesorios necesarios para su correcto funcionamiento.

31.3.22 Ventana de PVC de 6,30x 2,75m (VE22).

En este ítem la empresa deberá tener en cuenta la provisión, colocación e instalación de una ventana del material PVC de 6,30x 2,75m, son de un paño fijo mano izquierda. La misma tendrá que ser de primera calidad e incluir el marco y contramarco de PVC, Cerramientos, Termopanel (4-12-4), bisagras, y todos los accesorios necesarios para su correcto funcionamiento.

31.3.23 Ventana de PVC de 2,72x 1,51m (VE23).

En este ítem la empresa deberá tener en cuenta la provisión, colocación e instalación de una ventana del material PVC de 2,72x 1,51m, son de un paño fijo. La misma tendrá que ser de primera calidad e incluir el marco y contramarco de PVC, Cerramientos, Termopanel (4-12-4), bisagras, y todos los accesorios necesarios para su correcto funcionamiento.

31.3.24 Ventana de PVC de 1,52x 2,71m (VE24).

En este ítem la empresa deberá tener en cuenta la provisión, colocación e instalación de una ventana del material PVC de 1,52x 2,71m, son de un paño fijo mano izquierda. La misma tendrá que ser de primera calidad e incluir el marco y contramarco de PVC, Cerramientos, Termopanel (4-12-4), bisagras, y todos los accesorios necesarios para su correcto funcionamiento.

31.3.25 Ventana de PVC de 1,52x 2,71m (VE25).

En este ítem la empresa deberá tener en cuenta la provisión, colocación e instalación de una ventana del material PVC de 1,52x 2,71m, son de un paño fijo mano derecha. La misma tendrá que ser de primera calidad e incluir el marco y contramarco de PVC, Cerramientos, Termopanel (4-12-4), bisagras, y todos los accesorios necesarios para su correcto funcionamiento.

31.3.26 Ventana de PVC de 1,57x 2,70m (VE26).

En este ítem la empresa deberá tener en cuenta la provisión, colocación e instalación de una ventana del material PVC de 1,57x 2,70m, son de un paño fijo. La misma tendrá que ser de primera calidad e incluir el marco y contramarco de PVC, Cerramientos, Termopanel (4-12-4), bisagras, y todos los accesorios necesarios para su correcto funcionamiento.

31.4 Provisión y colocación de Puertas de Emergencias: El contratista deberá tener en cuenta que todas las medidas deberán ser verificadas en obra.



Provincia de Tierra del Fuego
 Antártida e Islas del Atlántico Sur
 República Argentina
 Ministerio de Educación, Cultura,
 Ciencia y Tecnología

	Tipo: Puerta doble hoja hacia afuera, 1 paño vidriado fijo.	Cantidad: 01	Izq:
	Ubicación: Salida de emergencia Ala derecha PB.		Der.:

Premarco:	
Marco:	Chapa doblada BWG Nº 16 155mm
Hoja:	Chapa doblada BWG Nº 18, estr. interior tubular, relleno de poliuretano.
Herrajes:	Puerta: 3 bisagras munición por hoja, manija doble balancé tipo sanatoro pesado, ceradura de seguridad tipo Trabex, pasador superior e inferior en una hoja, todo en bronce patill., barniz complementaris en hoja, lado interior.
Vidrios:	Termopanel 4-12-4
Contramarco:	Chapa doblada. Guardapie y guardaviento de Acero inoxidable en ambos lados.
Pintura:	Das manos de convertidor de óxido y dos manos de esmalte sintético color similar a SW 1122 Echelon Ecu.

Vidrios: Termopanel 4-12-4



0192

Provincia de Tierra del Fuego
Antártida e Islas del Atlántico Sur
República Argentina
Ministerio de Educación, Cultura,
Ciencia y Tecnología

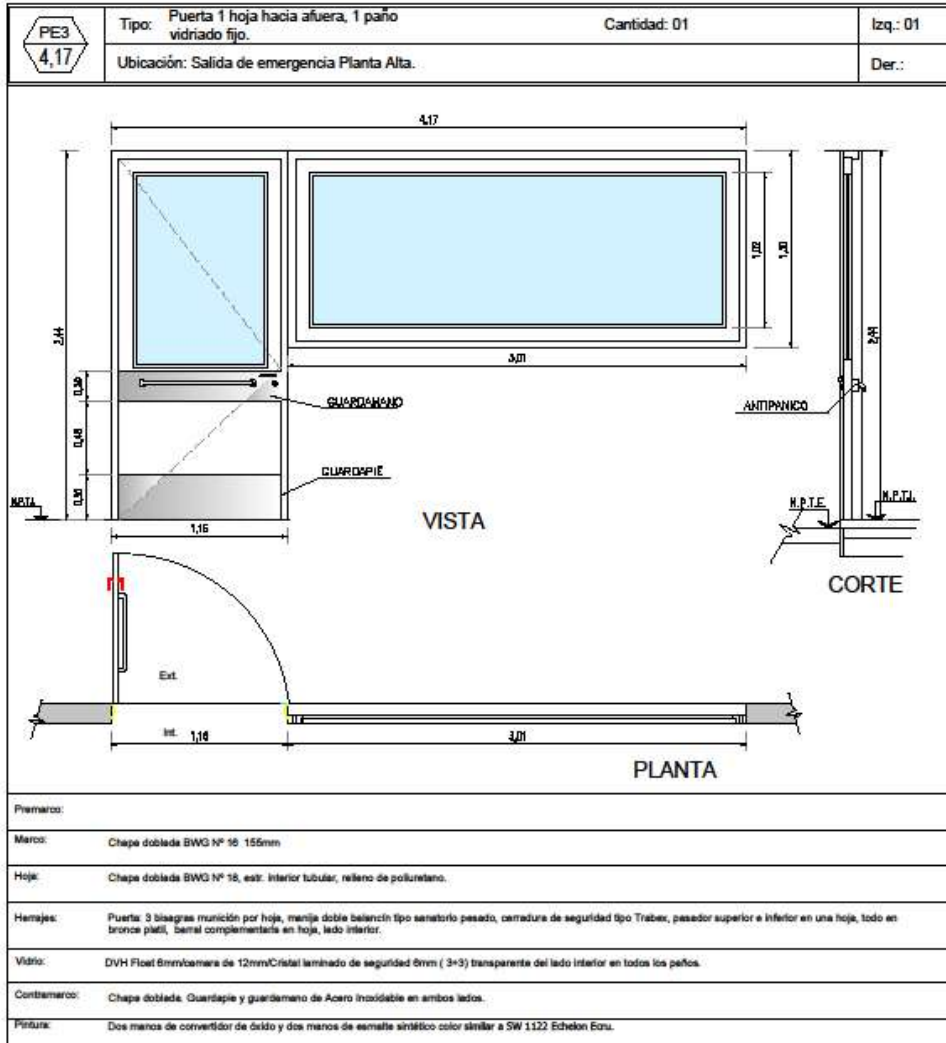
	Tipo: Puerta 1 hoja hacia afuera, 1 paño vidriado fijo.	Cantidad: 01	Izq.: 01
	Ubicación: Salida de emergencia Ala izquierda PB.		Der.:

Premarco:	
Marco:	Chapa doblada BWG Nº 16 155mm
Hoja:	Chapa doblada BWG Nº 18, estr. interior tubular, relleno de poliestireno.
Herrajes:	Puerta: 3 bisagras munición por hoja, manija dotle balancín tipo sanatorio pesado, cerradura de seguridad tipo Trabex, pasador superior e inferior en una hoja, todo en bronce pastil, barniz complementario en hoja, lado interior.
Vidrio:	DVH Float 6mm/cámara de 12mm/Cristal laminado de seguridad 6mm (3+3) transparente del lado interior en todos los paños.
Contramarco:	Chapa doblada. Guardapie y guardamano de Acero inoxidable en ambos lados.
Pintura:	Dos manos de convertidor de óxido y dos manos de esmalte sintético color similar a SW 1122 Echebin Ecu.



Provincia de Tierra del Fuego
Antártida e Islas del Atlántico Sur
República Argentina
Ministerio de Educación, Cultura,
Ciencia y Tecnología

0192



31.4.1 Puerta de Emergencia de 1,79x 2,29m (PE1).

En este ítem la empresa deberá tener en cuenta la provisión, colocación e instalación de las puertas de emergencias doble hoja de chapa rebatibles, con doble vidrio de seguridad (0,68x 1,13m) ignífuga F90 relleno de material volcánico incombustible doble chapa 20c, que este homologada por bomberos de la policía o por una entidad competente. La misma tendrá que ser de primera calidad e incluir un marco de chapa, un barral antipático tipo touch, bisagras, y todos los accesorios necesarios para su correcto funcionamiento.

31.4.2 Puerta de Emergencia de 1,13x 2,40m (PE2).

En este ítem la empresa deberá tener en cuenta la provisión, colocación e instalación de las puertas de emergencias una hoja de chapa rebatible, con un vidrio de seguridad (0,85x 1,24m) ignífuga F90 relleno de material volcánico incombustible doble chapa 20c, que este homologada por bomberos de la policía o por una entidad competente. La misma tendrá que ser de primera calidad e incluir un marco de chapa, un barral antipático tipo touch, bisagras, y todos los accesorios necesarios para su correcto funcionamiento.

31.4.3 Puerta de Emergencia de 1,16x 2,44m (PE3).

En este ítem la empresa deberá tener en cuenta la provisión, colocación e instalación de las puertas de emergencias una hoja de chapa rebatible, con un vidrio de seguridad (0,87x 1,28m) ignífuga F90 relleno de material volcánico incombustible doble chapa 20c, que este homologada por bomberos de la policía o por una entidad competente. La misma tendrá que ser de primera calidad e incluir un marco de chapa, un barral antipático tipo touch, bisagras, y todos los accesorios necesarios para su correcto funcionamiento.

31.5 Idem 1.4

31.5.1 Idem 1.4.1

31.5.2 Idem 1.4.2

31.5.3 Idem 1.4.3

31.5.4 Idem 3.6.4

31.5.5 Idem 3.6.5

31.6 Idem 1.5

RENGLÓN N° 32- ESCUELA PROVINCIAL N° 22 “BAHÍA GOLONDRINA”- USHUAIA:

32.1 Idem 1.1

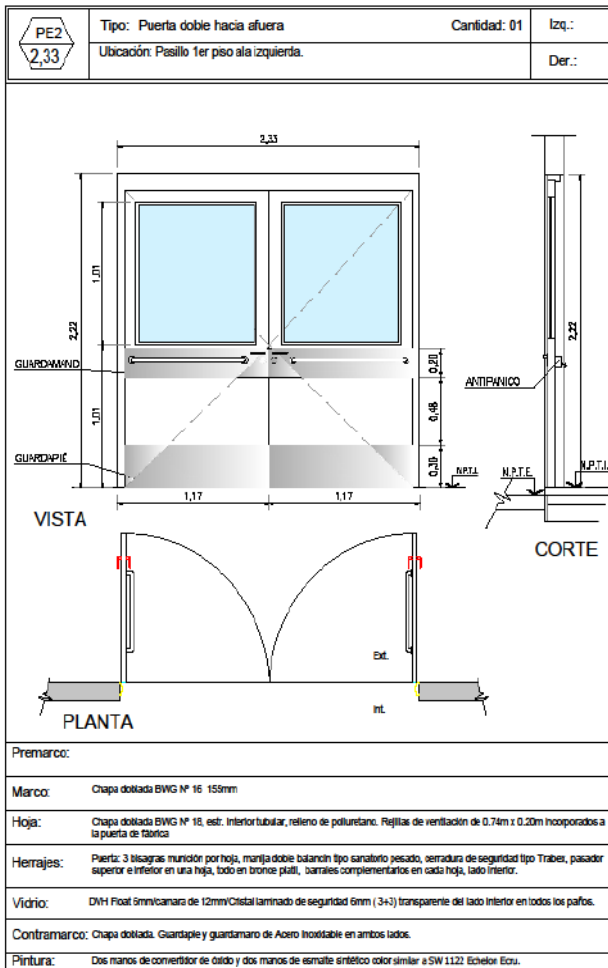
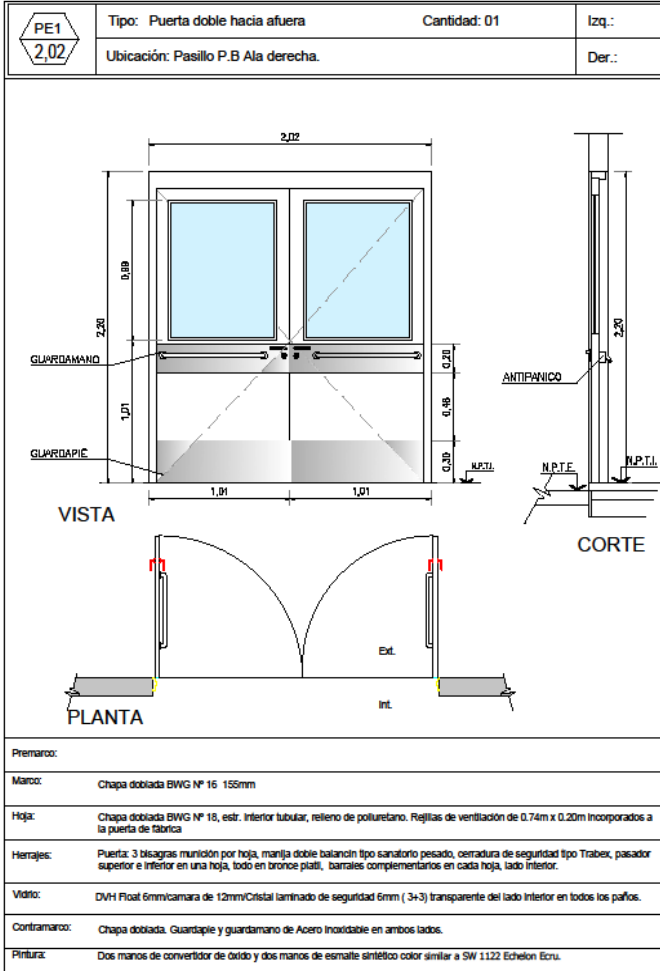


0192

Provincia de Tierra del Fuego
Antártida e Islas del Atlántico Sur
República Argentina
Ministerio de Educación, Cultura,
Ciencia y Tecnología

32.2 Idem 22.2

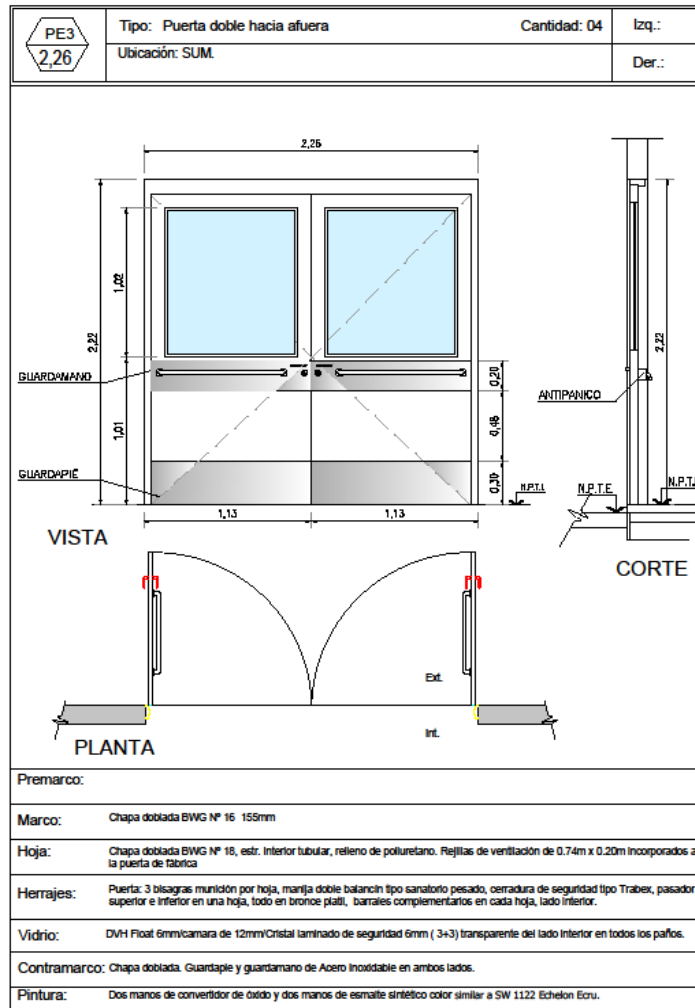
32.3 Provisión y colocación de Puertas de Emergencias: El contratista deberá tener en cuenta que todas las medidas deberán ser verificadas en obra.





Provincia de Tierra del Fuego
Antártida e Islas del Atlántico Sur
República Argentina
Ministerio de Educación, Cultura,
Ciencia y Tecnología

0192



32.3.1 Puerta de Emergencia de 2,02x 2,02m (PE1).

En este ítem la empresa deberá tener en cuenta la provisión, colocación e instalación de las puertas de emergencias de doble hojas de chapa con doble cristal de seguridad (0,77mx 1,00m), ignifuga F90 relleno de material volcánico incombustible doble chapa BWG 18, que este homologada por bomberos de la policía o por una entidad competente. La misma tendrá que ser de primera calidad e incluir un marco de chapa, un barral antipático tipo touch, bisagras, y todos los accesorios necesarios para su correcto funcionamiento.

32.3.2 Puerta de Emergencia de 2,33x 2,22m (PE2).

En este ítem la empresa deberá tener en cuenta la provisión, colocación e instalación de las puertas de emergencias de doble hojas de chapa con doble cristal de seguridad (0,93mx 1,00m), ignifuga F90 relleno de material volcánico incombustible doble chapa BWG 18, que este homologada por bomberos de la policía o por una entidad competente. La misma tendrá que ser de primera calidad e incluir un marco de chapa, un barral antipático tipo touch, bisagras, y todos los accesorios necesarios para su correcto funcionamiento.

32.3.3 Puerta de Emergencia de 2,26x 2,22m (PE3).

En este ítem la empresa deberá tener en cuenta la provisión, colocación e instalación de las puertas de emergencias de doble hojas de chapa con doble cristal de seguridad (0,90mx 1,00m), ignifuga F90 relleno de material volcánico incombustible doble chapa BWG 18, que este homologada por bomberos de la policía o por una entidad competente. La misma tendrá que ser de primera calidad e incluir un marco de chapa, un barral antipático tipo touch, bisagras, y todos los accesorios necesarios para su correcto funcionamiento.

32.4 Idem 1.4

32.4.1 Idem 1.4.1

32.4.2 Idem 1.4.2

32.4.3 Idem 1.4.3

32.5 Idem 1.5

RENGLÓN N° 33- ESCUELA PROVINCIAL N° 30 “OSHOVIA”- USHUAIA:

33.1 Idem 1.1

33.2 Idem 22.2



0192

Provincia de Tierra del Fuego
Antártida e Islas del Atlántico Sur
República Argentina
Ministerio de Educación, Cultura,
Ciencia y Tecnología

33.3 Provisión y colocación de Puertas de Emergencias: El contratista deberá tener en cuenta que todas las medidas deberán ser verificadas en obra.

PE1 2,10	Tipo: Puerta doble hacia afuera Ubicación: Salida SUM 1er. piso.	Cantidad: 01	Izq.: Der.:
---------------------------	---	--------------	----------------

VISTA

PLANTA

CORTE

Material:	
Marco:	Chapa cobrada BWG Nº 16 100mm
Hoja:	Chapa cobrada BWG Nº 18, vid. inferior: vidrio, vidrio de pol. laminado. Hojas de verificación de 0.74m x 0.22m incorporadas a la puerta de vidrio
Manijas:	Puertas 2 bloques unidos por hoja, manija doble balacón tipo seminario pasador, cerradura de seguridad tipo Tresbol, pasador superior e inferior en una hoja, todo en bronce pint., bornales complementarios en cada hoja, todo interior.
Vidrio:	DVH Pasa Dimensiones de 12mm/Cristal laminado de seguridad 6mm (3+3) transparente del lado interior en todas las paños.
Cerramiento:	Chapa cobrada. Cuentapie y guardamano de Acero inoxidable en ambos lados.
Pintura:	Dos manos de convertidor de ácido y dos manos de esmalte sintético color similar a SW 1122 Echalm Estu.

PE2 2,08	Tipo: Puerta doble hacia afuera Ubicación: Acceso Principal.	Cantidad: 01	Izq.: Der.:
---------------------------	---	--------------	----------------

VISTA

PLANTA

CORTE

Material:	
Marco:	Chapa cobrada BWG Nº 16 100mm
Hoja:	Chapa cobrada BWG Nº 18, vid. inferior: vidrio, vidrio de pol. laminado. Hojas de verificación de 0.74m x 0.22m incorporadas a la puerta de vidrio
Manijas:	Puertas 2 bloques unidos por hoja, manija doble balacón tipo seminario pasador, cerradura de seguridad tipo Tresbol, pasador superior e inferior en una hoja, todo en bronce pint., bornales complementarios en cada hoja, todo interior.
Vidrio:	DVH Pasa Dimensiones de 12mm/Cristal laminado de seguridad 6mm (3+3) transparente del lado interior en todas las paños.
Cerramiento:	Chapa cobrada. Cuentapie y guardamano de Acero inoxidable en ambos lados.
Pintura:	Dos manos de convertidor de ácido y dos manos de esmalte sintético color similar a SW 1122 Echalm Estu.

33.3.1 Puerta de Emergencia de 2,10x 2,40m (PE1).

En este ítem la empresa deberá tener en cuenta la provisión, colocación e instalación de las puertas de emergencias de doble hojas de chapa con un cristal de seguridad superior (2,00mx 0,28m) y dos cristales de seguridad inferiores (0,95mx 0,82m), ignífuga F90 relleno de material volcánico incombustible doble chapa BWG 18, que este homologada por bomberos de la policía o por una entidad competente. La misma



0192

Provincia de Tierra del Fuego
Antártida e Islas del Atlántico Sur
República Argentina
Ministerio de Educación, Cultura,
Ciencia y Tecnología

tendrá que ser de primera calidad e incluir un marco de chapa, un barral antipático tipo touch, bisagras, y todos los accesorios necesarios para su correcto funcionamiento.

33.3.2 Puerta de Emergencia de 2,08x 2,45m (PE2).

En este ítem la empresa deberá tener en cuenta la provisión, colocación e instalación de las puertas de emergencias de doble hojas de chapa con doble cristal de seguridad superior (0,81mx 1,32m) y dos cristales de seguridad inferiores (0,81mx 0,40m), ignífuga F90 relleno de material volcánico incombustible doble chapa BWG 18, que este homologada por bomberos de la policía o por una entidad competente. La misma tendrá que ser de primera calidad e incluir un marco de chapa, un barral antipático tipo touch, bisagras, y todos los accesorios necesarios para su correcto funcionamiento.

33.4 Idem 1.4

33.4.1 Idem 1.4.1

33.4.2 Idem 1.4.2

33.4.3 Idem 1.4.3

33.5 Idem 1.5

RENGLÓN N° 34- ESCUELA PROVINCIAL N° 31 “JUANA MANSO”- USHUAIA

34.1 Idem 1.1

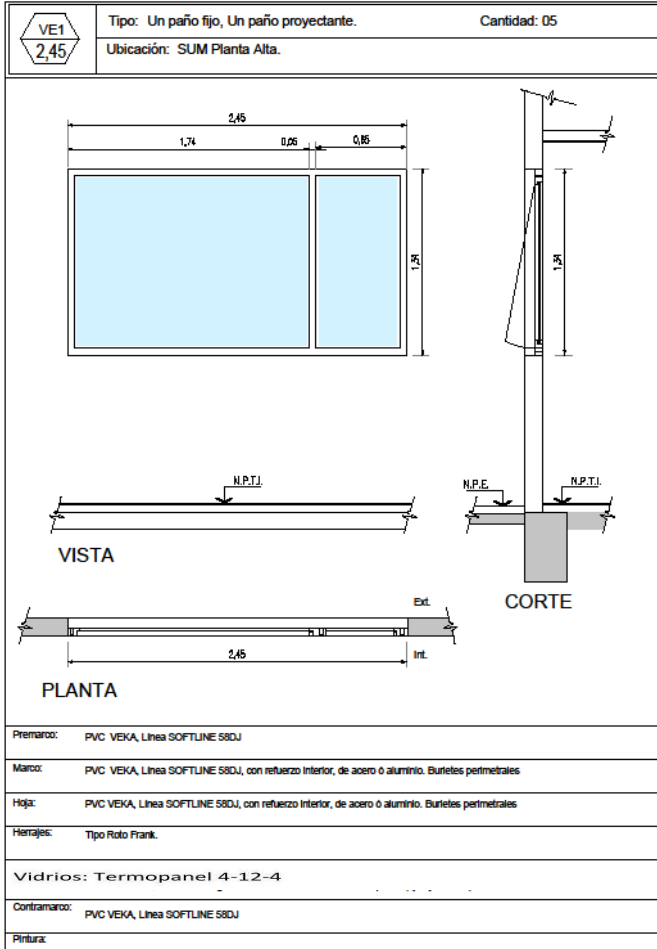
34.2 Idem 22.2

34.3 Provisión y colocación de Ventanas: El contratista deberá tener en cuenta que todas las medidas deberán ser verificadas en obra.

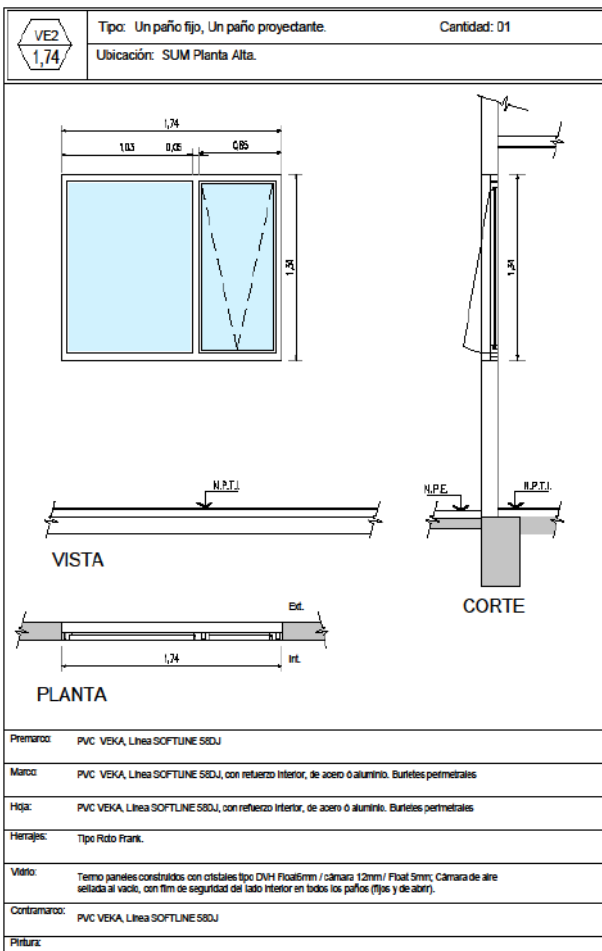


0192

Provincia de Tierra del Fuego
Antártida e Islas del Atlántico Sur
República Argentina
Ministerio de Educación, Cultura,
Ciencia y Tecnología



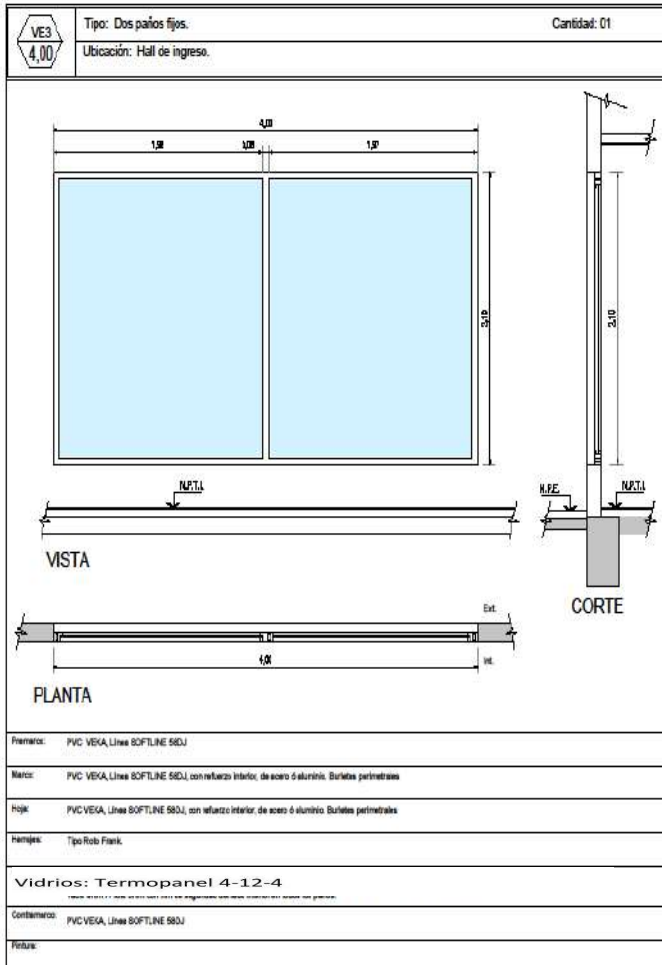
Vidrios: Termopanel 4-12-4



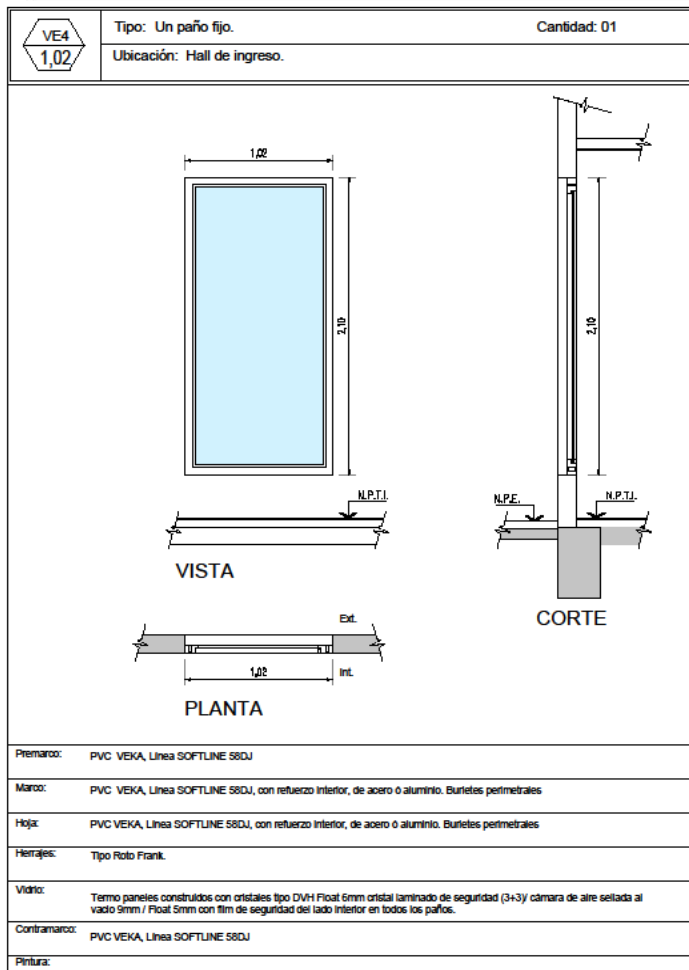


0192

Provincia de Tierra del Fuego
Antártida e Islas del Atlántico Sur
República Argentina
Ministerio de Educación, Cultura,
Ciencia y Tecnología



Vidrios: Termopanel 4-12-4



34.3.1 Ventana de PVC de 2,45x 1,34m (VE1).

En este ítem la empresa deberá tener en cuenta la provisión, colocación e instalación de una ventana del material PVC de 2,45x 1,34m, son de un paño batiente de 0,65x 1,34m y un paño fijo de 1,74x 1,34m. La misma tendrá que ser de primera calidad e incluir el marco y contramarco de PVC, Cerramientos, Termopanel (4-12-4), bisagras, y todos los accesorios necesarios para su correcto funcionamiento.



Provincia de Tierra del Fuego
Antártida e Islas del Atlántico Sur
República Argentina
Ministerio de Educación, Cultura,
Ciencia y Tecnología

34.3.2 Ventana de PVC de 1,74x 1,34m (VE2).

En este ítem la empresa deberá tener en cuenta la provisión, colocación e instalación de una ventana del material PVC de 1,74x 1,34m, son de un paño batiente de 0,65x 1,34m y un paño fijo de 1,03x 1,34m. La misma tendrá que ser de primera calidad e incluir el marco y contramarco de PVC, Cerramientos, Termopanel (4-12-4), bisagras, y todos los accesorios necesarios para su correcto funcionamiento.

34.3.3 Ventana de PVC de 4,00x 2,10m (VE3).

En este ítem la empresa deberá tener en cuenta la provisión, colocación e instalación de una ventana del material PVC de 4,00x 2,34m, son de dos paños fijos. La misma tendrá que ser de primera calidad e incluir el marco y contramarco de PVC, Cerramientos, Termopanel (4-12-4), bisagras, y todos los accesorios necesarios para su correcto funcionamiento.

34.3.4 Ventana de PVC de 1,02x 2,10m (VE4).

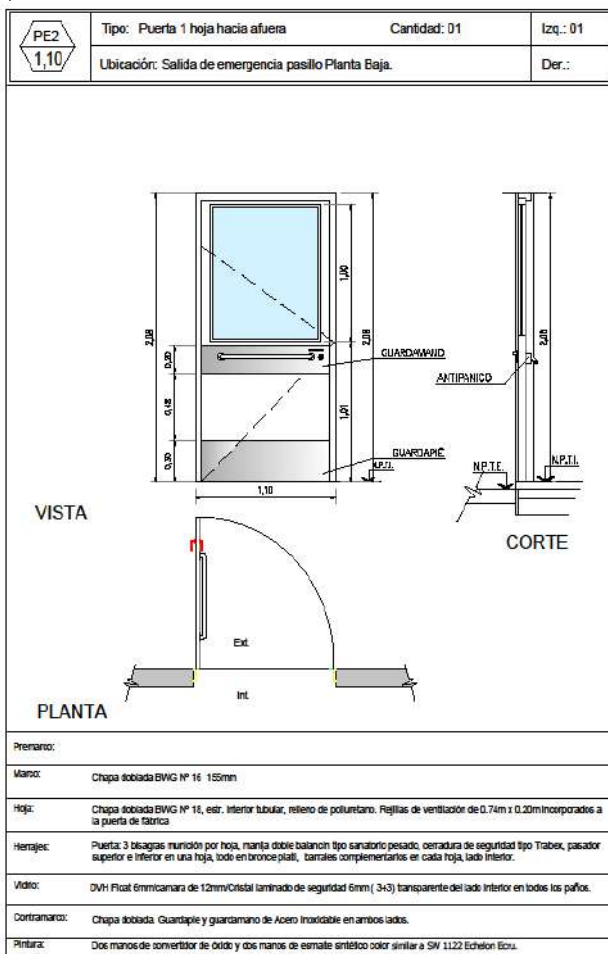
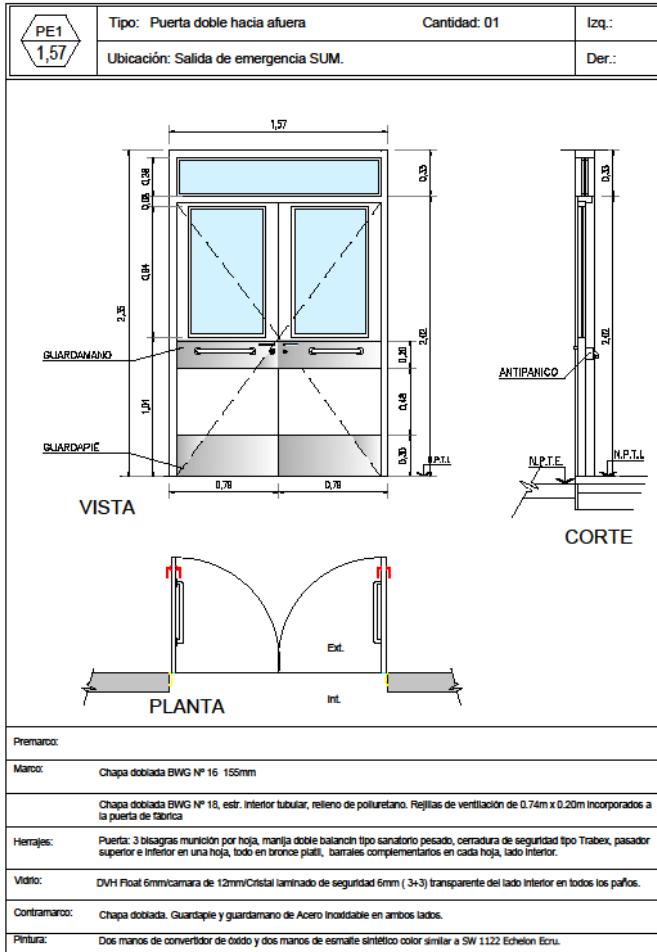
En este ítem la empresa deberá tener en cuenta la provisión, colocación e instalación de una ventana del material PVC de 1,02x 2,34m, son de un paño fijo. La misma tendrá que ser de primera calidad e incluir el marco y contramarco de PVC, Cerramientos, Termopanel (4-12-4), bisagras, y todos los accesorios necesarios para su correcto funcionamiento.

34.4 Provisión y colocación de Puertas de Emergencias: El contratista deberá tener en cuenta que todas las medidas deberán ser verificadas en obra.



0192

Provincia de Tierra del Fuego
Antártida e Islas del Atlántico Sur
República Argentina
Ministerio de Educación, Cultura,
Ciencia y Tecnología



34.4.1 Puerta de Emergencia de 1,57x 2,35m (PE1).

En este ítem la empresa deberá tener en cuenta la provisión, colocación e instalación de las puertas de emergencias de doble hojas de chapa con un cristal de seguridad superior (1,47mx 0,26m) y dos cristales de seguridad inferiores (0,94mx 0,56m), ignífuga F90 relleno de material volcánico incombustible doble chapa BWG 18, que este homologada por bomberos de la policía o por una entidad competente. La misma tendrá que ser de primera calidad e incluir un marco de chapa, un barral antipático tipo touch, bisagras, y todos los accesorios necesarios para su correcto funcionamiento.

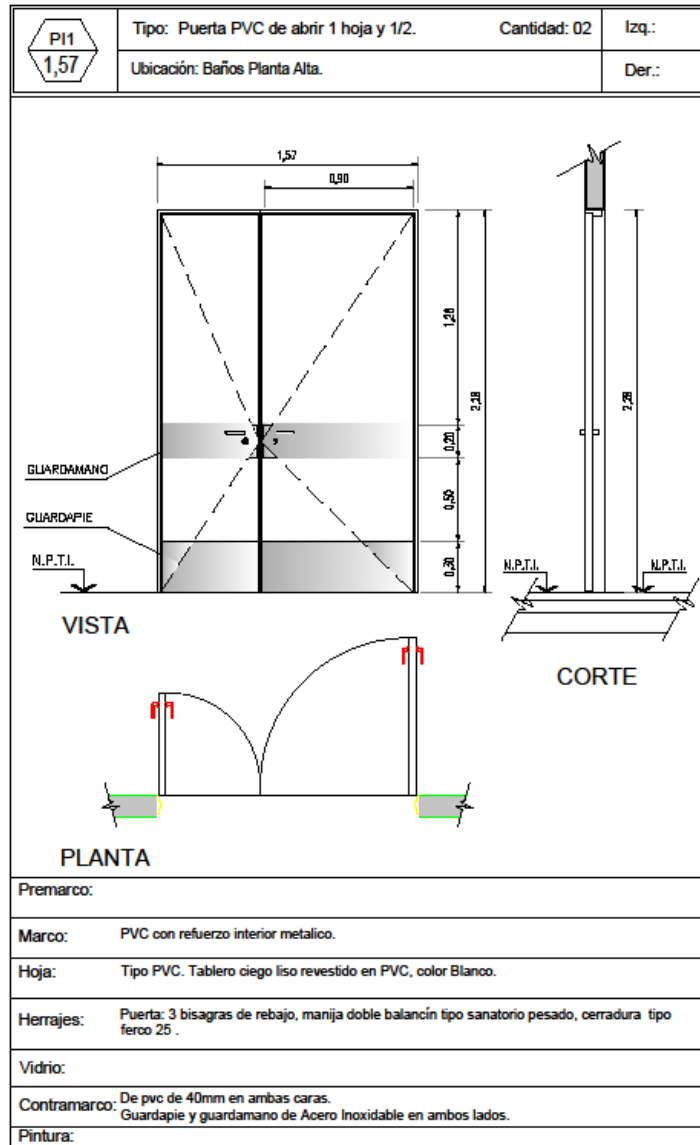


Provincia de Tierra del Fuego
Antártida e Islas del Atlántico Sur
República Argentina
Ministerio de Educación, Cultura,
Ciencia y Tecnología

34.4.2 Puerta de Emergencia de 1,10x 2,08m (PE2).

En este ítem la empresa deberá tener en cuenta la provisión, colocación e instalación de las puertas de emergencias de una hoja de chapa con un cristal de seguridad (0,86mx 1,00m), ignífuga F90 relleno de material volcánico incombustible doble chapa BWG 18, que este homologada por bomberos de la policía o por una entidad competente. La misma tendrá que ser de primera calidad e incluir un marco de chapa, un barral antipático tipo touch, bisagras, y todos los accesorios necesarios para su correcto funcionamiento.

34.5 Provisión y colocación de Puertas: El contratista deberá tener en cuenta que todas las medidas deberán ser verificadas en obra.



34.5.1 Puerta PVC de 1,57x 2,28m (PI1).

En este ítem la empresa deberá tener en cuenta la provisión, colocación e instalación de las puertas interiores de PVC color blanco doble hoja ciega, rebatibles, con una estructura de PVC, refuerzos interiores metálicos ocultos en la parte inferior de un esp:40mm de 1,57x 2,28m, tendrá que ser de primera calidad, estar ajustadas a las medidas de la estructura e incluir una manija doble balancín tipo sanatorio pesado, cerradura tipo ferco 25, bisagras de rebajo, guarda mano, guarda pie de acero inoxidable y todos los accesorios necesarios para su correcto funcionamiento.

34.6 Idem 1.4

34.6.1 Idem 1.4.1

34.6.2 Idem 1.4.2

34.6.3 Idem 1.4.3

34.6.4 Idem 3.6.4

34.6.5 Idem 3.6.5

34.7 Idem 1.5

RENGLÓN N° 35- ESCUELA PROVINCIAL N° 39 “MIRADOR DEL OLIVIA”- USHUAIA:

35.1 Idem 1.1

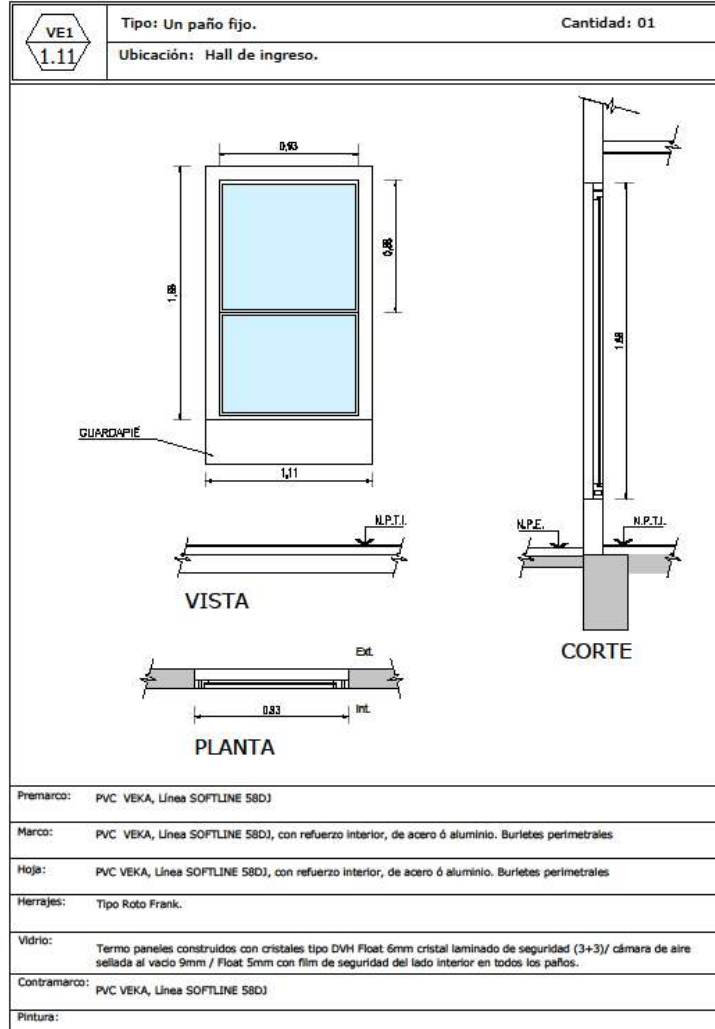


0192

Provincia de Tierra del Fuego
Antártida e Islas del Atlántico Sur
República Argentina
Ministerio de Educación, Cultura,
Ciencia y Tecnología

35.2 Idem 22.2

35.3 Provisión y colocación de Ventanas: El contratista deberá tener en cuenta que todas las medidas deberán ser verificadas en obra.



35.3.1 Ventana de PVC de 1,11x 1,68m (VE1).

En este ítem la empresa deberá tener en cuenta la provisión, colocación e instalación de una ventana del material PVC de 1,11x 1,68m, son de dos paños fijos de 0,93x 0,88m y el otro 0,68x 0,93m. La misma tendrá que ser de primera calidad e incluir el marco y contramarco de PVC, Cerramientos, Termopanel (4-12-4), bisagras, y todos los accesorios necesarios para su correcto funcionamiento.

35.4 Provisión y colocación de Puertas de Emergencias: El contratista deberá tener en cuenta que todas las medidas deberán ser verificadas en obra.



Provincia de Tierra del Fuego
Antártida e Islas del Atlántico Sur
República Argentina
Ministerio de Educación, Cultura,
Ciencia y Tecnología

35.4.1 Puerta de Emergencia de 2,20x 2,05m (PE1).

En este ítem la empresa deberá tener en cuenta la provisión, colocación e instalación de las puertas de emergencias de una hoja de chapa ciega, mano según plano de carpinterías ignífuga F90 relleno de material volcánico incombustible doble chapa BWG 18, que este homologada por bomberos de la policía o por una entidad competente. La misma tendrá que ser de primera calidad e incluir un marco de chapa, un barral antipático tipo touch, bisagras, y todos los accesorios necesarios para su correcto funcionamiento.

35.4.2 Puerta de Emergencia de 1,10x 2,05m (PE2).

En este ítem la empresa deberá tener en cuenta la provisión, colocación e instalación de las puertas de emergencias de una hoja de chapa ciega, ignífuga F90 relleno de material volcánico incombustible doble chapa BWG 18, que este homologada por bomberos de la policía o por una entidad competente. La misma tendrá que ser de primera calidad e incluir un marco de chapa, un barral antipático tipo touch, bisagras, y todos los accesorios necesarios para su correcto funcionamiento.

35.5 Idem 1.4

35.5.1 Idem 1.4.1

35.5.2 Idem 1.4.2

35.5.3 Idem 1.4.3

35.5.4 Idem 3.6.4

35.5.5 Idem 3.6.5

35.6 Idem 1.5

RENGLÓN N° 36- ESCUELA PROVINCIAL N° 41 “MARIO BENEDETTI”- USHUAIA:

36.1 Idem 1.1

36.2 Idem 22.2

36.3 Provisión y colocación de Puertas de Emergencias: El contratista deberá tener en cuenta que todas las medidas deberán ser verificadas en obra.



0192

Provincia de Tierra del Fuego
Antártida e Islas del Atlántico Sur
República Argentina
Ministerio de Educación, Cultura,
Ciencia y Tecnología

PE1 2,05	Tipo: Puerta doble hacia afuera	Cantidad: 02	Izq.:
	Ubicación: Ingreso Ppal. y Hall.		Der.:

Parametro:			
Marco:	Chapa doblada BWG Nº 18 155mm		
Hoja:	Chapa doblada BWG Nº 18, casil interior tubular, relleno de poliestireno. Rejillas de ventilación de 0,74m x 0,25m incorporadas a la puerta de fibrocemento.		
Herrajes:	Puerta: 3 bisagras mudón por hoja, manija doble baluchón tipo sensorio pasivo, cerradura de seguridad tipo Tresloc, pasador superior e inferior en una hoja, todo en bronce plateado, bornales complementarios en cada hoja, lado interior.		
Vidrio:	DWH Plus 6mm/camara de 12mm/Cristal laminado de seguridad 6mm (3+5) transparente del lado interior en todos los paneles.		
Contrapeso:	Chapa doblada. Guardapie y guardamano de Acero inoxidable en ambos lados.		
Pinura:	Dos mancos de convertidor de fide y dos mancos de manilla aluminio color similar a SW 1122 Echelon ECU.		

PE2 2,05	Tipo: Puerta simple hacia afuera	Cantidad: 01	Izq.:
	Ubicación: Salida de Emergencia SUM		Der.:

Parametro:			
Marco:	Chapa doblada BWG Nº 18 155mm		
Hoja:	Chapa doblada BWG Nº 18, casil interior tubular, relleno de poliestireno. Rejillas de ventilación de 0,74m x 0,25m incorporadas a la puerta de fibrocemento.		
Herrajes:	Puerta: 3 bisagras mudón por hoja, manija doble baluchón tipo sensorio pasivo, cerradura de seguridad tipo Tresloc, pasador superior e inferior en una hoja, todo en bronce plateado, bornales complementarios en cada hoja, lado interior.		
Vidrio:	DWH Plus 6mm/camara de 12mm/Cristal laminado de seguridad 6mm (3+5) transparente del lado interior en todos los paneles.		
Contrapeso:	Chapa doblada. Guardapie y guardamano de Acero inoxidable en ambos lados.		
Pinura:	Dos mancos de convertidor de fide y dos mancos de manilla aluminio color similar a SW 1122 Echelon ECU.		

36.3.1 Puerta de Emergencia de 2,05x 2,45m (PE1).

En este ítem la empresa deberá tener en cuenta la provisión, colocación e instalación de las puertas de emergencias de doble hojas de chapa con dos cristales de seguridad superior (0,80mx 1,00m) y dos cristales de seguridad inferior (0,80mx 0,53m), ignifuga F90 relleno de material volcánico incombustible doble chapa BWG 18, que este homologada por bomberos de la policía o por una entidad competente. La misma tendrá que ser de primera calidad e incluir un marco de chapa, un barral antipático tipo touch, bisagras, y todos los accesorios necesarios para su correcto funcionamiento.



0192

Provincia de Tierra del Fuego
 Antártida e Islas del Atlántico Sur
 República Argentina
 Ministerio de Educación, Cultura,
 Ciencia y Tecnología

36.3.2 Puerta de Emergencia de 2,05x 2,45m (PE2).

En este ítem la empresa deberá tener en cuenta la provisión, colocación e instalación de las puertas de emergencias de doble hojas de chapa con dos cristales de seguridad (0,80mx 1,00m), ignífuga F90 relleno de material volcánico incombustible doble chapa BWG 18, que este homologada por bomberos de la policía o por una entidad competente. La misma tendrá que ser de primera calidad e incluir un marco de chapa, un barral antipático tipo touch, bisagras, y todos los accesorios necesarios para su correcto funcionamiento.

36.4 Idem 1.4

36.4.1 Idem 1.4.1

36.4.2 Idem 1.4.2

36.4.3 Idem 1.4.3


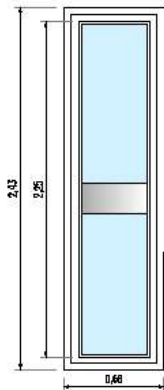
36.5 Idem 1.5

RENGLÓN N° 37- ESCUELA PROVINCIAL N° 47 - USHUAIA

37.1 Idem 1.1

37.2 Idem 22.2

37.3 Provisión y colocación de Ventanas: El contratista deberá tener en cuenta que todas las medidas deberán ser verificadas en obra.

	Tipo: Dos paños fijos Ubicación: S.U.M	Cantidad: 01
		
Premarco: PVC VEKA, Línea SOFTLINE 58D3		
Marco: PVC VEKA, Línea SOFTLINE 58D1, con refuerzo interior, de acero ó aluminio. Burletes perimetrales		
PVC VEKA, Línea SOFTLINE 58D1, con refuerzo interior, de acero ó aluminio. Burletes perimetrales		
Herrajes:		
Vidri: Termopanel 4-12-4		
Contramarco: PVC VEKA, Línea SOFTLINE 58D3		
Pintura:		

37.3.1 Ventana de PVC de 0,68x 2,43m (VE1).

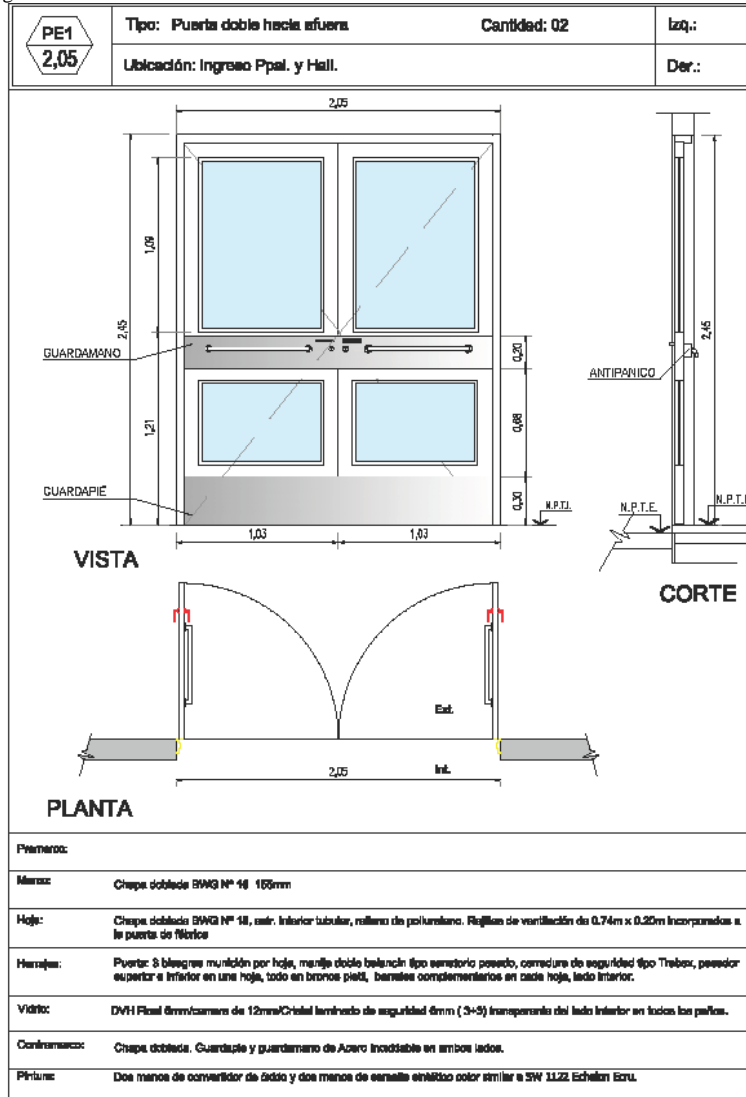
En este ítem la empresa deberá tener en cuenta la provisión, colocación e instalación de una ventana del material PVC de 0,68x 2,43m, son de dos paños fijos de 1,13x 0,48m y el otro 0,96x 0,48m. La misma tendrá que ser de primera calidad e incluir el marco y contramarco de PVC, Cerramientos, Termopanel (4-12-4), bisagras, y todos los accesorios necesarios para su correcto funcionamiento.

37.4 Provisión y colocación de Puertas de Emergencias: El contratista deberá tener en cuenta que todas las medidas deberán ser verificadas en obra.



Provincia de Tierra del Fuego
Antártida e Islas del Atlántico Sur
República Argentina
Ministerio de Educación, Cultura,
Ciencia y Tecnología

0192



37.4.1 Puerta de Emergencia de 2,03x 2,43m (PE1).

En este ítem la empresa deberá tener en cuenta la provisión, colocación e instalación de las puertas de emergencias de doble hojas de chapa con dos cristales de seguridad superior (0,80mx 1,00m) y dos cristales de seguridad inferior (0,80mx 0,67m), ignífuga F90 relleno de material volcánico incombustible doble chapa BWG 18, que este homologada por bomberos de la policía o por una entidad competente. La misma tendrá que ser de primera calidad e incluir un marco de chapa, un barral antipático tipo touch, bisagras, y todos los accesorios necesarios para su correcto funcionamiento.

37.5 Idem 1.4

37.5.1 Idem 1.4.1

37.5.2 Idem 1.4.2

37.5.3 Idem 1.4.3

37.5.4 Idem 3.6.4

37.5.5 Idem 3.6.5

37.6 Idem 1.5

RENGLÓN N° 38- COLEGIO PROVINCIAL DE EDUCACIÓN SECUNDARIA “EVA DUARTE DE PERÓN” - USHUAIA:

38.1 Idem 1.1

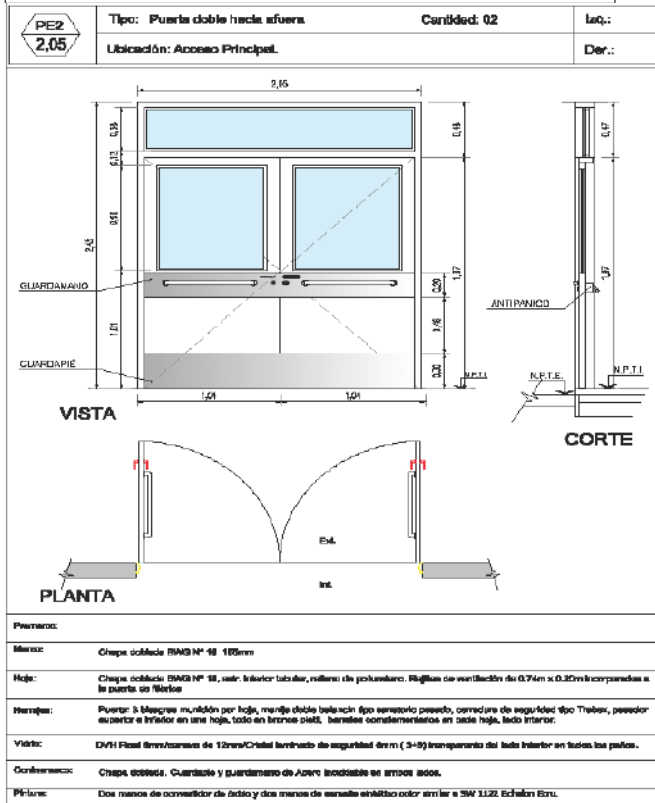
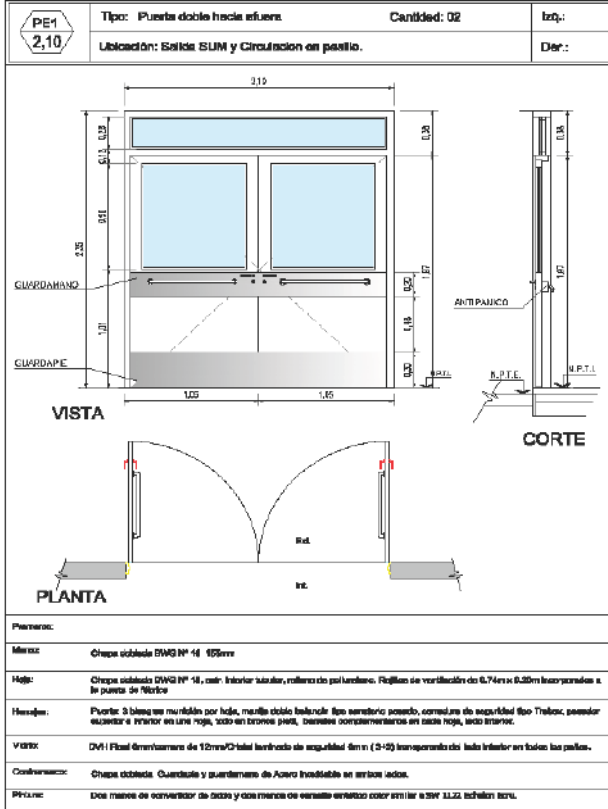
38.2 Idem 22.2

38.3 Provisión y colocación de Puertas de Emergencias: El contratista deberá tener en cuenta que todas las medidas deberán ser verificadas en obra.



0192

Provincia de Tierra del Fuego
Antártida e Islas del Atlántico Sur
República Argentina
Ministerio de Educación, Cultura,
Ciencia y Tecnología



38.3.1 Puerta de Emergencia de 2,10x 2,35m (PE1).

En este ítem la empresa deberá tener en cuenta la provisión, colocación e instalación de las puertas de emergencias de doble hojas de chapa con un cristal de seguridad superior (2,00mx 0,28m) y dos cristales de seguridad inferior (0,80mx 0,90m), ignífuga F90 relleno de material volcánico incombustible doble chapa BWG 18, que este homologada por bomberos de la policía o por una entidad competente. La misma tendrá que ser de primera calidad e incluir un marco de chapa, un barral antipático tipo touch, bisagras, y todos los accesorios necesarios para su correcto funcionamiento.

38.3.2 Puerta de Emergencia de 2,05x 2,45m (PE2).

En este ítem la empresa deberá tener en cuenta la provisión, colocación e instalación de las puertas de emergencias de doble hojas de chapa con un cristal de seguridad superior (1,95mx 0,38m) y dos cristales de seguridad inferior (0,80mx 0,90m), ignífuga F90 relleno de material volcánico incombustible doble chapa BWG 18, que este homologada por bomberos de la policía o por una entidad competente. La misma tendrá que ser de primera calidad e incluir un marco de chapa, un barral antipático tipo touch, bisagras, y todos los accesorios necesarios para su correcto funcionamiento.



0192

Provincia de Tierra del Fuego
Antártida e Islas del Atlántico Sur
República Argentina
Ministerio de Educación, Cultura,
Ciencia y Tecnología

38.4 Idem 1.4

38.4.1 Idem 1.4.1

38.4.2 Idem 1.4.2

38.4.3 Idem 1.4.3

38.5 Idem 1.5

RENGLÓN N° 39- CENTRO POLIVALENTE DE ARTE “PROFESORA INÉS MARÍA BUSTELO”- USHUAIA:

39.1 Idem 1.1

39.2 Idem 22.2

39.3 Provisión y colocación de Puertas de Emergencias: El contratista deberá tener en cuenta que todas las medidas deberán ser verificadas en obra.



0192

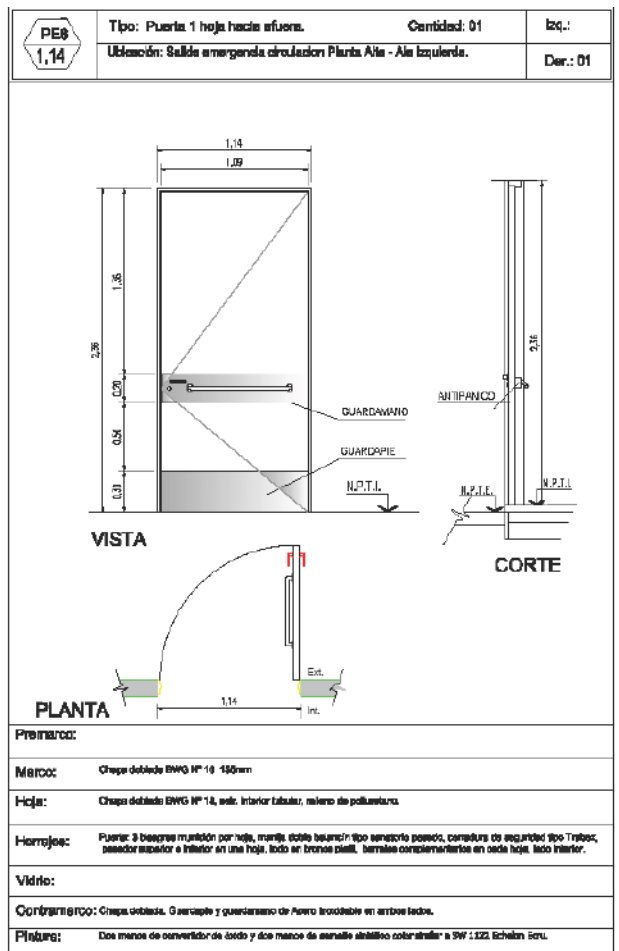
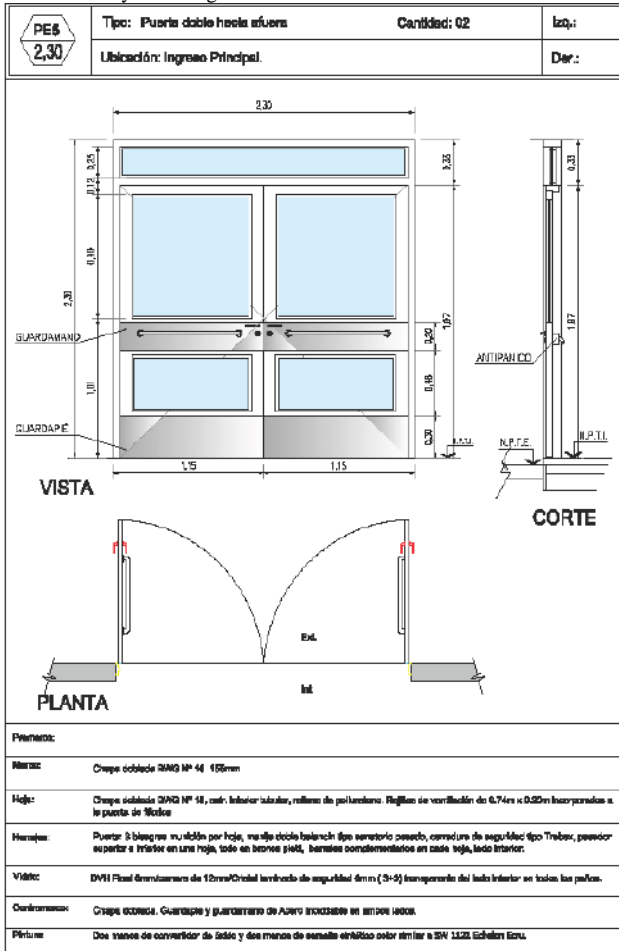
Provincia de Tierra del Fuego
Antártida e Islas del Atlántico Sur
República Argentina
Ministerio de Educación, Cultura,
Ciencia y Tecnología

	Tipo: Puerta doble hacia afuera.	Cantidad: 01	Izq.:
	Ubicación: Salida da sector cocina.		Der.:
Preparar:			
Marcos: Chapa doblada DWG Nº 46 455mm			
Hoja: Chapa doblada DWG Nº 46, serie: Interior tabada, rollo de poliamida.			
Herrajes: Punter 5 bisagra en posición por hoja, manija doble balacón tipo sensorio pasivo, cerradura de seguridad tipo Trebol, pesador exterior e interior en una hoja, todo en bronce pasiv. Borneos complementarios en cada hoja, todo interior.			
Vidrio: DMH Panel Bruncosmies de 12mm Cristal laminado de seguridad 6mm (3+3) transparente del lado interior en todas las partes.			
Contragrupo: Chapa doblada. Cuadripie y guardamano de Acero inoxidable en ambos lados.			
Finura: Dos mancos de convertidor de color y dos mancos de manija sintético color antracita a SW 1122 Echelon Bora.			
	Tipo: Puerta 1 hoja hacia afuera.	Cantidad: 01	Izq.: 01
	Ubicación: Balda emergencia de SUM.		Der.:
Preparar:			
Marcos: Chapa doblada DWG Nº 46 455mm			
Hoja: Chapa doblada DWG Nº 46, serie: Interior tabada, rollo de poliamida.			
Herrajes: Punter 5 bisagra en posición por hoja, manija doble balacón tipo sensorio pasivo, cerradura de seguridad tipo Trebol, pesador exterior e interior en una hoja, todo en bronce pasiv. Borneos complementarios en cada hoja, todo interior.			
Vidrio:			
Contragrupo: Chapa doblada. Cuadripie y guardamano de Acero inoxidable en ambos lados.			
Finura: Dos mancos de convertidor de color y dos mancos de manija sintético color antracita a SW 1122 Echelon Bora.			



Provincia de Tierra del Fuego
Antártida e Islas del Atlántico Sur
República Argentina
Ministerio de Educación, Cultura,
Ciencia y Tecnología

0192



39.3.1 Puerta de Emergencia de 1,46x 2,10m (PE1).

En este ítem la empresa deberá tener en cuenta la provisión, colocación e instalación de las puertas de emergencias de doble hojas de chapa ciega con cristal de seguridad (0,50mx 0,99m), ignifuga F90 relleno de material volcánico incombustible doble chapa BWG 18, que este homologada por bomberos de la policía o por una entidad competente. La misma tendrá que ser de primera calidad e incluir un marco de chapa, un barral antipático tipo touch, bisagras, y todos los accesorios necesarios para su correcto funcionamiento.

39.3.2 Puerta de Emergencia de 1,28x 2,00m (PE2).

En este ítem la empresa deberá tener en cuenta la provisión, colocación e instalación de las puertas de emergencias de una hoja de chapa ciega, ignifuga F90 relleno de material volcánico incombustible doble chapa BWG 18, que este homologada por bomberos de la policía o por una entidad competente. La misma tendrá que ser de primera calidad e incluir un marco de chapa, un barral antipático tipo touch, bisagras, y todos los accesorios necesarios para su correcto funcionamiento.

39.3.3 Puerta de Emergencia de 1,15x 2,20m (PE3).

En este ítem la empresa deberá tener en cuenta la provisión, colocación e instalación de las puertas de emergencias de una hoja de chapa ciega, ignifuga F90 relleno de material volcánico incombustible doble chapa BWG 18, que este homologada por bomberos de la policía o por una entidad competente. La misma tendrá que ser de primera calidad e incluir un marco de chapa, un barral antipático tipo touch, bisagras, y todos los accesorios necesarios para su correcto funcionamiento.

39.3.4 Puerta de Emergencia de 1,15x 2,36m (PE4).

En este ítem la empresa deberá tener en cuenta la provisión, colocación e instalación de las puertas de emergencias de una hoja de chapa ciega, ignifuga F90 relleno de material volcánico incombustible doble chapa BWG 18, que este homologada por bomberos de la policía o por una entidad competente. La misma tendrá que ser de primera calidad e incluir un marco de chapa, un barral antipático tipo touch, bisagras, y todos los accesorios necesarios para su correcto funcionamiento.

39.3.5 Puerta de Emergencia de 2,30x 1,97m (PE5).

En este ítem la empresa deberá tener en cuenta la provisión, colocación e instalación de las puertas de emergencias de doble hojas de chapa con ventana de cristal de seguridad (0,50mx 1,98m), dos cristales de seguridad superior (0,92mx 0,92m) y dos cristales de seguridad inferior (0,92mx 0,41m), ignifuga F90 relleno de material volcánico incombustible doble chapa BWG 18, que este homologada por bomberos de



0192

Provincia de Tierra del Fuego
Antártida e Islas del Atlántico Sur
República Argentina
Ministerio de Educación, Cultura,
Ciencia y Tecnología

la policía o por una entidad competente. La misma tendrá que ser de primera calidad e incluir un marco de chapa, un barral antipático tipo touch, bisagras, y todos los accesorios necesarios para su correcto funcionamiento.

39.3.6 Puerta de Emergencia de 1,14x 2,36m (PE6).

En este ítem la empresa deberá tener en cuenta la provisión, colocación e instalación de las puertas de emergencias de una hoja de chapa ciega, ignifuga F90 relleno de material volcánico incombustible doble chapa BWG 18, que este homologada por bomberos de la policía o por una entidad competente. La misma tendrá que ser de primera calidad e incluir un marco de chapa, un barral antipático tipo touch, bisagras, y todos los accesorios necesarios para su correcto funcionamiento.

39.4 Idem 1.4

39.4.1 Idem 1.4.1

39.4.2 Idem 1.4.2

39.4.3 Idem 1.4.3

39.5 Idem 1.5

REGLÓN N° 40- COLEGIO PROVINCIAL ERNESTO SABATO - USHUAIA:

40.1 Idem 1.1

40.2 Idem 22.2

40.3 Provisión y colocación de Ventanas: El contratista deberá tener en cuenta que todas las medidas deberán ser verificadas en obra.



0192

Provincia de Tierra del Fuego
Antártida e Islas del Atlántico Sur
República Argentina
Ministerio de Educación, Cultura,
Ciencia y Tecnología

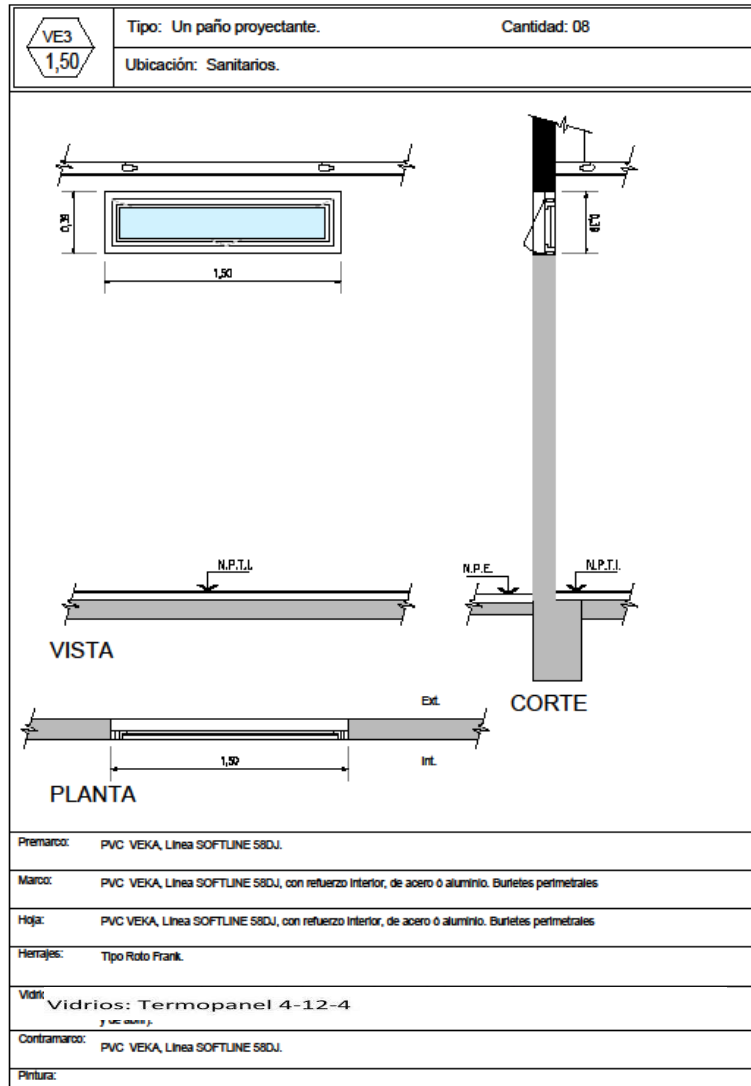
	Tipo: Un paño proyectante, Un paño fijo Cantidad: 22 Ubicación: Aulas
Perfilado: PVC VEKA, Línea SOFTLINE S8DJ.	
Marco: PVC VEKA, Línea SOFTLINE S8DJ, con refuerzo interior, de acero ó aluminio. Buletes perimetrales	
Hoja: PVC VEKA, Línea SOFTLINE S8DJ, con refuerzo interior, de acero ó aluminio. Buletes perimetrales	
Herrajes: Tipo Roto Frank.	
Vidrios: Termopanel 4-12-4	
Contramarco: PVC VEKA, Línea SOFTLINE S8DJ.	
Pintura:	

	Tipo: Un paño proyectante, Un paño fijo Cantidad: 04 Ubicación: Librería, depositos.
Perfilado: PVC VEKA, Línea SOFTLINE S8DJ.	
Marco: PVC VEKA, Línea SOFTLINE S8DJ, con refuerzo interior, de acero ó aluminio. Buletes perimetrales	
Hoja: PVC VEKA, Línea SOFTLINE S8DJ, con refuerzo interior, de acero ó aluminio. Buletes perimetrales	
Herrajes: Tipo Roto Frank.	
Vidrio: Termo paneles contruidos con cristales trisolados no transparentes tipo D/H Float6mm / cámara 12mm / Float 3mm; Cámara de aire sellada al vacío, con film de seguridad del lado interior en todos los paños (tipo 1 de abor).	
Contramarco: PVC VEKA, Línea SOFTLINE S8DJ.	
Pintura:	

Vidrios: Termopanel 4-12-4



Provincia de Tierra del Fuego
Antártida e Islas del Atlántico Sur
República Argentina
Ministerio de Educación, Cultura,
Ciencia y Tecnología



40.3.1 Ventana de PVC de 1,45x 1,65m (VE1).

En este ítem la empresa deberá tener en cuenta la provisión, colocación e instalación de una ventana del material PVC de 1,45x 1,65m, son de un paño batiente de 0,39x 1,29m y un paño fijo de 1,05x 1,29m. La misma tendrá que ser de primera calidad e incluir el marco y contramarco de PVC, Cerramientos, Termopanel (4-12-4), bisagras, y todos los accesorios necesarios para su correcto funcionamiento.

40.3.2 Ventana de PVC de 1,20x 1,20m (VE2).

En este ítem la empresa deberá tener en cuenta la provisión, colocación e instalación de una ventana del material PVC de 1,20x 1,20m, son de un paño batiente de 0,30x 1,04m y un paño fijo de 0,70x 1,04m. La misma tendrá que ser de primera calidad e incluir el marco y contramarco de PVC, Cerramientos, Termopanel (4-12-4), bisagras, y todos los accesorios necesarios para su correcto funcionamiento.

40.3.3 Ventana de PVC de 1,50x 0,39m (VE3).

En este ítem la empresa deberá tener en cuenta la provisión, colocación e instalación de una ventana del material PVC de 1,50x 0,39m, son de un paño batiente. La misma tendrá que ser de primera calidad e incluir el marco y contramarco de PVC, Cerramientos, Termopanel (4-12-4), bisagras, y todos los accesorios necesarios para su correcto funcionamiento.

40.4 Idem 1.4

40.4.1 Idem 1.4.1

40.4.2 Idem 1.4.2

40.4.3 Idem 1.4.3

40.4.4 Idem 3.6.4

40.4.5 Idem 3.6.5

40.5 Idem 1.5

RENGLÓN N° 41- COLEGIO PROVINCIAL KLOKETEN - USHUAIA:

41.1 Idem 1.1

41.2 Idem 22.2

41.3 Provisión y colocación de Ventanas: El contratista deberá tener en cuenta que todas las medidas deberán ser verificadas en obra.



0192


Provincia de Tierra del Fuego
Antártida e Islas del Atlántico Sur
República Argentina
Ministerio de Educación, Cultura,
Ciencia y Tecnología

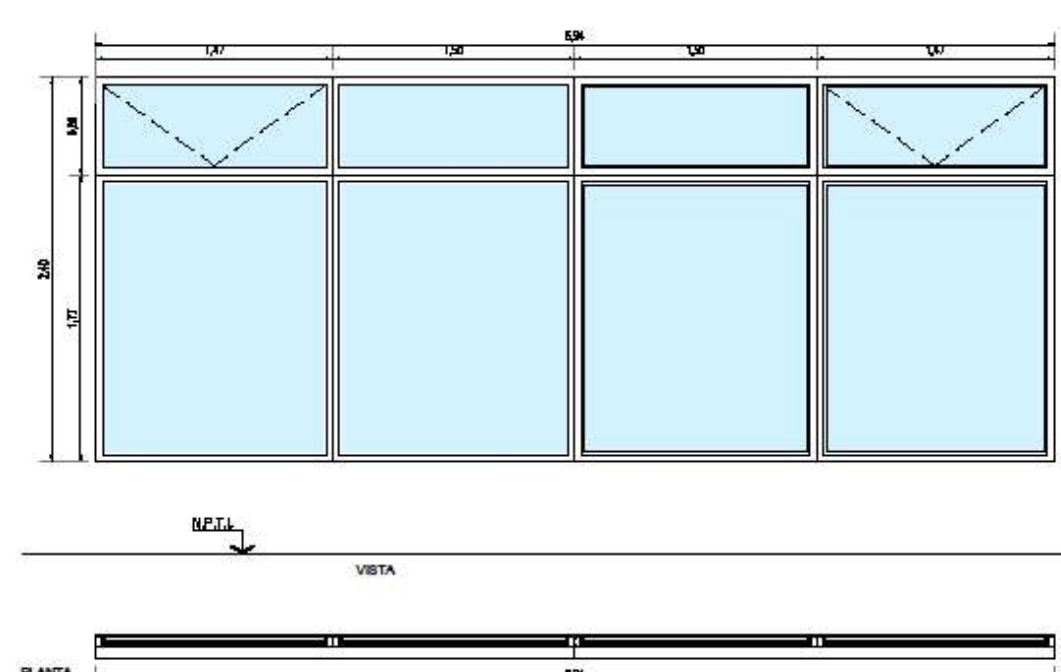
 VE1 3,00	Tipo: Cuatro paños fijos Ubicación: S/fachada del colegio.	Cantidad: 01
<p style="text-align: center;">N.P.T.I. VISTA</p> <p style="text-align: center;">PLANTA 3,00</p> <p style="color: red; font-weight: bold;">Observación: Ventana requiere trabajos de albañilería para su instalación.</p>		
Perimetro: PVC VEKA, Línea SOFTLINE 580J		
Marco: PVC VEKA, Línea SOFTLINE 580J, con refuerzo interior, de acero ó aluminio. Buretes perimetrales		
Hoja: PVC VEKA, Línea SOFTLINE 580J, con refuerzo interior, de acero ó aluminio. Buretes perimetrales		
Herrajes:		
Vidrios: Termopanel 4-12-4		
Contramarco: PVC VEKA, Línea SOFTLINE 580J		
Pintura:		
 VE2 1,90	Tipo: Cuatro paños fijos Ubicación: S/fachada del colegio.	Cantidad: 01
<p style="text-align: center;">N.P.T.I. VISTA</p> <p style="text-align: center;">PLANTA 1,90</p> <p style="color: red; font-weight: bold;">Observación: Ventana requiere trabajos de albañilería para su instalación.</p>		
Perimetro: PVC VEKA, Línea SOFTLINE 580J		
Marco: PVC VEKA, Línea SOFTLINE 580J, con refuerzo interior, de acero ó aluminio. Buretes perimetrales		
Hoja: PVC VEKA, Línea SOFTLINE 580J, con refuerzo interior, de acero ó aluminio. Buretes perimetrales		
Herrajes:		
Vidrio: Termo paneles constituidos con cristales tipo DW4 Float 6mm cristal laminado de seguridad (2+3) cámara de aire sellada al vacío 9mm / Float 6mm con film de seguridad del lado interior en todos los paños.		
Contramarco: PVC VEKA, Línea SOFTLINE 580J		
Pintura:		

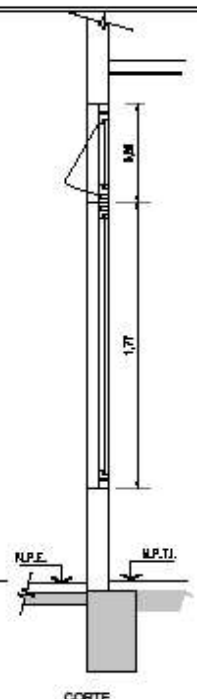
Vidrios: Termopanel 4-12-4



Provincia de Tierra del Fuego
 Antártida e Islas del Atlántico Sur
 República Argentina
 Ministerio de Educación, Cultura,
 Ciencia y Tecnología

	Tipo: Sels paños fijos y Dos Proyectantes. Ubicación: Sifachada del colegio Planta Alta.	Cantidad: 01
---	---	--------------




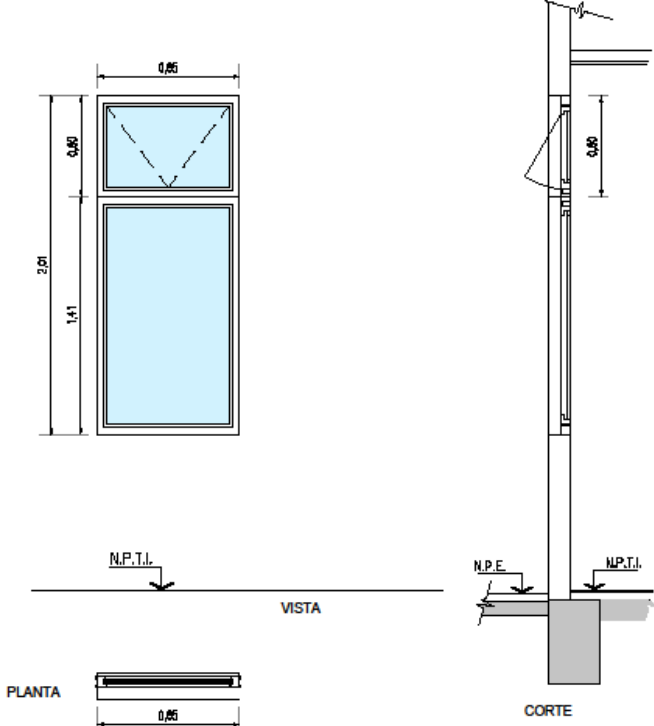


Obervacion: Ventana requiere trabajos de albañileria para su instalacion.

Premarco:	PVC VEKA, Línea SOFTLINE 580J
Marco:	PVC VEKA, Línea SOFTLINE 580J, con refuerzo interior, de acero ó aluminio. Buteles perimetrales
Hoja:	PVC VEKA, Línea SOFTLINE 580J, con refuerzo interior, de acero ó aluminio. Buteles perimetrales
Herrajes:	Tipo Roto Frank.
Vidrios:	Termopanel 4-12-4
Contramarco:	PVC VEKA, Línea SOFTLINE 580J
Pintura:	



Provincia de Tierra del Fuego
Antártida e Islas del Atlántico Sur
República Argentina
Ministerio de Educación, Cultura,
Ciencia y Tecnología

	Tipo: Un paño fijo y Un Paño Proyectante.	Cantidad: 01
	Ubicación: Gabinete Psicopedagógico P.A	
		
<p>Observacion: Ventana requiere trabajos de albañilería para su instalación.</p>		
<p>Premarco: PVC VEKA, Línea SOFTLINE 58DU</p>		
<p>PVC VEKA, Línea SOFTLINE 58DU, con refuerzo interior, de acero ó aluminio. Bureletes perimetrales</p>		
<p>PVC VEKA, Línea SOFTLINE 58DU, con refuerzo interior, de acero ó aluminio. Bureletes perimetrales</p>		
<p>Herrajes: Tipo Roto Frank.</p>		
<p>Vidrios: Termopanel 4-12-4</p>		
<p>Contramarco: PVC VEKA, Línea SOFTLINE 58DU</p>		

41.3.1 Ventana de PVC de 3,00x 2,40m (VE1).

En este ítem la empresa deberá tener en cuenta la provisión, colocación e instalación de una ventana del material PVC de 3,00x 2,40m, son de dos paños fijos 0,52x 1,42m y dos paños fijos 1,42x 1,70m. La misma tendrá que ser de primera calidad e incluir el marco y contramarco de PVC, Cerramientos, Termopanel (4-12-4), bisagras, y todos los accesorios necesarios para su correcto funcionamiento.

41.3.2 Ventana de PVC de 1,90x 2,40m (VE2).

En este ítem la empresa deberá tener en cuenta la provisión, colocación e instalación de una ventana del material PVC de 1,90x 2,40m, son de dos paños fijos 0,52x 0,87m y dos paños fijos 0,87x 1,70m. La misma tendrá que ser de primera calidad e incluir el marco y contramarco de PVC, Cerramientos, Termopanel (4-12-4), bisagras, y todos los accesorios necesarios para su correcto funcionamiento.

41.3.3 Ventana de PVC de 5,94x 2,40m (VE3).

En este ítem la empresa deberá tener en cuenta la provisión, colocación e instalación de una ventana del material PVC de 5,94x 2,40m, son de dos paños batientes 0,52x 1,40m, dos paños fijos 0,52x 1,40m y cuatro paños fijos 1,37x 1,67m. La misma tendrá que ser de primera calidad e incluir el marco y contramarco de PVC, Cerramientos, Termopanel (4-12-4), bisagras, y todos los accesorios necesarios para su correcto funcionamiento.

41.3.4 Ventana de PVC de 0,85x 2,01m (VE4).

En este ítem la empresa deberá tener en cuenta la provisión, colocación e instalación de una ventana del material PVC de 0,85x 2,01m, son de un paño batiente 0,50x 0,75m y un paño fijo 0,77x 1,30m. La misma tendrá que ser de primera calidad e incluir el marco y contramarco de PVC, Cerramientos, Termopanel (4-12-4), bisagras, y todos los accesorios necesarios para su correcto funcionamiento.

41.4 Provisión y colocación de Puertas: El contratista deberá tener en cuenta que todas las medidas deberán ser verificadas en obra.



0192

Provincia de Tierra del Fuego
 Antártida e Islas del Atlántico Sur
 República Argentina
 Ministerio de Educación, Cultura,
 Ciencia y Tecnología

	Tipo: Puerta PVC de abrir	Cantidad: 02	Izq.: 02
	Ubicación: Portería y Vicedirección.		Der.:

Premarco:
Marco: PVC con refuerzo interior metálico.
Hoja: Tipo PVC. Tablero ciego liso revestido en PVC, color Blanco.
Herrajes: Puerta: 3 bisagras de rebajo, manija doble balancín tipo sanitario pesado, cerradura tipo fierro 25.
Vidrio:
Contramarco: De pvc de 40mm en ambas caras. Guardapie y guardamano de Acero Inoxidable en ambos lados.
Pintura:

	Tipo: Puerta PVC de abrir	Cantidad: 02	Izq.: 01
	Ubicación: Baños.		Der.:01

Premarco:
Marco: PVC con refuerzo interior metálico.
Hoja: Tipo PVC. Tablero ciego liso revestido en PVC, color Blanco.
Herrajes: Puerta: 3 bisagras de rebajo, manija doble balancín tipo sanitario pesado, cerradura tipo fierro 25.
Vidrio:
Contramarco: De pvc de 40mm en ambas caras. Guardapie y guardamano de Acero Inoxidable en ambos lados.
Pintura:



0192

Provincia de Tierra del Fuego
 Antártida e Islas del Atlántico Sur
 República Argentina
 Ministerio de Educación, Cultura,
 Ciencia y Tecnología

	Tipo: Puerta doble (hoja y $\frac{1}{2}$) PVC de abrir	Cantidad: 07	Izq.:
	Ubicación: Aulas.		Der.:
Premarco:			
Marco: PVC con refuerzo interior metálico.			
Hoja: Tipo PVC. Tablero ciego liso revestido en PVC, color Blanco.			
Herrajes: Puerta: 3 bisagras de rebajo, manija doble balancín tipo sanitario pesado, cerradura tipo fierro 25.			
Vidrio:			
Contramarco: De pvc de 40mm en ambas caras. Guardapie y guardamano de Acero Inoxidable en ambos lados.			
Pintura:			
	Tipo: Puerta PVC de abrir	Cantidad: 01	Izq.:
	Ubicación: Baños p/personas con movilidad reducida..		Der.: 01
Premarco:			
Marco: PVC con refuerzo interior metálico.			
Hoja: Tipo PVC. Tablero ciego liso revestido en PVC, color Blanco.			
Herrajes: Puerta: 3 bisagras de rebajo, manija doble balancín tipo sanitario pesado, cerradura tipo fierro 25.			
Vidrio:			
Contramarco: De pvc de 40mm en ambas caras. Guardapie y guardamano de Acero Inoxidable en ambos lados.			
Pintura:			



0192


Provincia de Tierra del Fuego
 Antártida e Islas del Atlántico Sur
 República Argentina
 Ministerio de Educación, Cultura,
 Ciencia y Tecnología

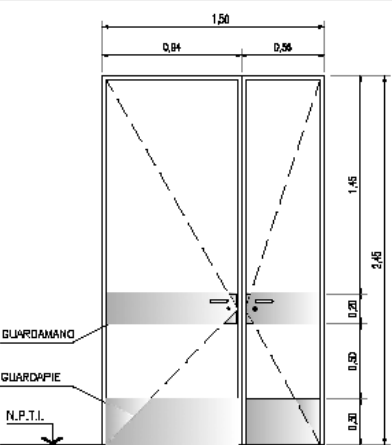
	Tipo: Puerta PVC de abrir	Cantidad: 06	Izq.: 02
	Ubicación: Baño docente y cocina.		Der.: 04
Premarco:			
Marco: PVC con refuerzo interior metálico.			
Hoja: Tipo PVC. Tablero ciego liso revestido en PVC, color Blanco.			
Herrajes: Puerta: 3 bisagras de rebajo, manija doble balancín tipo sanitario pesado, cerradura tipo fierro 25 .			
Vidrio:			
Contramarco: De pvc de 40mm en ambas caras. Guardapie y guardamano de Acero Inoxidable en ambos lados.			
Pintura:			
	Tipo: Puerta PVC de abrir	Cantidad: 03	Izq.: 01
	Ubicación: Sala de Profesores.		Der.: 02
Premarco:			
Marco: PVC con refuerzo interior metálico.			
Hoja: Tipo PVC. Tablero ciego liso revestido en PVC, color Blanco.			
Herrajes: Puerta: 3 bisagras de rebajo, manija doble balancín tipo sanitario pesado, cerradura tipo fierro 25 .			
Vidrio:			
Contramarco: De pvc de 40mm en ambas caras. Guardapie y guardamano de Acero Inoxidable en ambos lados.			
Pintura:			



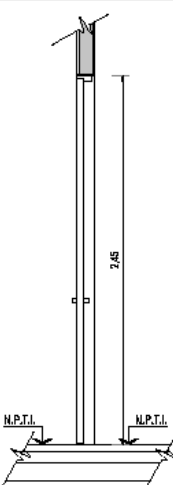
0192

Provincia de Tierra del Fuego
 Antártida e Islas del Atlántico Sur
 República Argentina
 Ministerio de Educación, Cultura,
 Ciencia y Tecnología

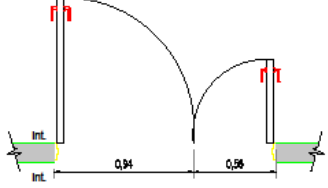
	Tipo: Puerta doble (hoja y $\frac{1}{2}$) PVC de abrir Ubicación: Biblioteca y Sala de Informática.	Cantidad: 02	Izq.: 01 Der.: 01
---	---	--------------	----------------------



VISTA

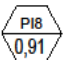


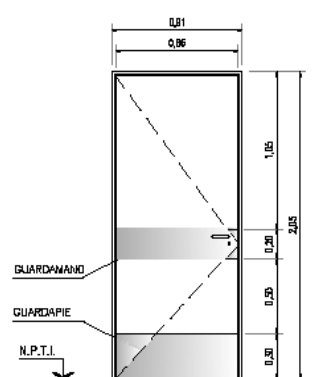
CORTE



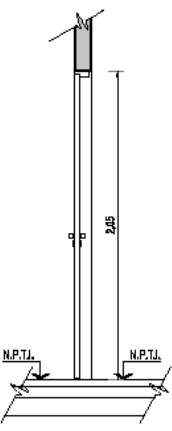
PLANTA

Premarco:
Marco: PVC con refuerzo interior metálico.
Hoja: Tipo PVC. Tablero ciego liso revestido en PVC, color Blanco.
Herrajes: Puerta: 3 bisagras de rebajo, manija doble balancín tipo sanitario pesado, cerradura tipo fierro 25.
Vidrio:
Contramarco: De pvc de 40mm en ambas caras. Guardapie y guardamano de Acero Inoxidable en ambos lados.
Pintura:

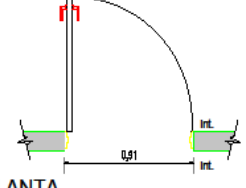
	Tipo: Puerta PVC de abrir Ubicación: Baño Docente.	Cantidad: 01	Izq.: 01 Der.:
---	---	--------------	-------------------



VISTA



CORTE



PLANTA

Premarco:
Marco: PVC con refuerzo interior metálico.
Hoja: Tipo PVC. Tablero ciego liso revestido en PVC, color Blanco.
Herrajes: Puerta: 3 bisagras de rebajo, manija doble balancín tipo sanitario pesado, cerradura tipo fierro 25.
Vidrio:
Contramarco: De pvc de 40mm en ambas caras. Guardapie y guardamano de Acero Inoxidable en ambos lados.
Pintura:



Provincia de Tierra del Fuego
Antártida e Islas del Atlántico Sur
República Argentina
Ministerio de Educación, Cultura,
Ciencia y Tecnología

41.4.1 Puerta PVC de 0,90x 2,40m (PI1).

En este ítem la empresa deberá tener en cuenta la provisión, colocación e instalación de las puertas interiores de PVC color blanco una hoja ciega, abatible, con una estructura de PVC, refuerzos interiores metálicos ocultos en la parte inferior de un esp:40mm de 0,90x 2,40m, tendrá que ser de primera calidad, estar ajustadas a las medidas de la estructura e incluir una manija doble balancín tipo sanatorio pesado, cerradura tipo ferco 25, bisagras de rebajo, guarda mano, guarda pie de acero inoxidable y todos los accesorios necesarios para su correcto funcionamiento.

41.4.2 Puerta PVC de 0,85x 2,05m (PI2).

En este ítem la empresa deberá tener en cuenta la provisión, colocación e instalación de las puertas interiores de PVC color blanco una hoja ciega, abatible, con una estructura de PVC, refuerzos interiores metálicos ocultos en la parte inferior de un esp:40mm de 0,85x 2,05m, tendrá que ser de primera calidad, estar ajustadas a las medidas de la estructura e incluir una manija doble balancín tipo sanatorio pesado, cerradura tipo ferco 25, bisagras de rebajo, guarda mano, guarda pie de acero inoxidable y todos los accesorios necesarios para su correcto funcionamiento.

41.4.3 Puerta PVC de 1,50x 2,40m (PI3).

En este ítem la empresa deberá tener en cuenta la provisión, colocación e instalación de las puertas interiores de PVC color blanco doble hoja ciega, abatibles, con una estructura de PVC, refuerzos interiores metálicos ocultos en la parte inferior de un esp:40mm de 1,50x 2,40m, tendrá que ser de primera calidad, estar ajustadas a las medidas de la estructura e incluir una manija doble balancín tipo sanatorio pesado, cerradura tipo ferco 25, bisagras de rebajo, guarda mano, guarda pie de acero inoxidable y todos los accesorios necesarios para su correcto funcionamiento.

41.4.4 Puerta PVC de 1,02x 2,45m (PI4).

En este ítem la empresa deberá tener en cuenta la provisión, colocación e instalación de las puertas interiores de PVC color blanco una hoja ciega, abatible, con una estructura de PVC, refuerzos interiores metálicos ocultos en la parte inferior de un esp:40mm de 1,02x 2,45m, tendrá que ser de primera calidad, estar ajustadas a las medidas de la estructura e incluir una manija doble balancín tipo sanatorio pesado, cerradura tipo ferco 25, bisagras de rebajo, guarda mano, guarda pie de acero inoxidable y todos los accesorios necesarios para su correcto funcionamiento.

41.4.5 Puerta PVC de 1,00x 2,05m (PI5).

En este ítem la empresa deberá tener en cuenta la provisión, colocación e instalación de las puertas interiores de PVC color blanco una hoja ciega, abatible, con una estructura de PVC, refuerzos interiores metálicos ocultos en la parte inferior de un esp:40mm de 1,00x 2,05m, tendrá que ser de primera calidad, estar ajustadas a las medidas de la estructura e incluir una manija doble balancín tipo sanatorio pesado, cerradura tipo ferco 25, bisagras de rebajo, guarda mano, guarda pie de acero inoxidable y todos los accesorios necesarios para su correcto funcionamiento.

41.4.6 Puerta PVC de 0,65x 2,03m (PI6).

En este ítem la empresa deberá tener en cuenta la provisión, colocación e instalación de las puertas interiores de PVC color blanco una hoja ciega, abatible, con una estructura de PVC, refuerzos interiores metálicos ocultos en la parte inferior de un esp:40mm de 0,65x 2,03m, tendrá que ser de primera calidad, estar ajustadas a las medidas de la estructura e incluir una manija doble balancín tipo sanatorio pesado, cerradura tipo ferco 25, bisagras de rebajo, guarda mano, guarda pie de acero inoxidable y todos los accesorios necesarios para su correcto funcionamiento.

41.4.7 Puerta PVC de 1,50x 2,45m (PI7).

En este ítem la empresa deberá tener en cuenta la provisión, colocación e instalación de las puertas interiores de PVC color blanco doble hoja ciega, abatibles, con una estructura de PVC, refuerzos interiores metálicos ocultos en la parte inferior de un esp:40mm de 1,50x 2,45m, tendrá que ser de primera calidad, estar ajustadas a las medidas de la estructura e incluir una manija doble balancín tipo sanatorio pesado, cerradura tipo ferco 25, bisagras de rebajo, guarda mano, guarda pie de acero inoxidable y todos los accesorios necesarios para su correcto funcionamiento.

41.4.8 Puerta PVC de 0,91x 2,05m (PI8).

En este ítem la empresa deberá tener en cuenta la provisión, colocación e instalación de las puertas interiores de PVC color blanco una hoja ciega, abatible, con una estructura de PVC, refuerzos interiores metálicos ocultos en la parte inferior de un esp:40mm de 0,91x 2,05m, tendrá que ser de primera calidad, estar ajustadas a las medidas de la estructura e incluir una manija doble balancín tipo sanatorio pesado, cerradura tipo ferco 25, bisagras de rebajo, guarda mano, guarda pie de acero inoxidable y todos los accesorios necesarios para su correcto funcionamiento.



0192

Provincia de Tierra del Fuego
Antártida e Islas del Atlántico Sur
República Argentina
Ministerio de Educación, Cultura,
Ciencia y Tecnología

41.5 Idem 1.4

41.5.1 Idem 1.4.1

41.5.2 Idem 1.4.2

41.5.3 Idem 1.4.3

41.5.4 Idem 3.6.4

41.5.5 Idem 3.6.5

41.6 Idem 1.5

REGLÓN N° 42- COLEGIO TÉCNICO PROVINCIAL “OLGA B. DE ARKO”- USHUAIA: 42.1

Idem 1.1

42.2 Idem 1.2

42.3 Provisión y colocación de Ventanas: El contratista deberá tener en cuenta que todas las medidas deberán ser verificadas en obra.



0192

Provincia de Tierra del Fuego
Antártida e Islas del Atlántico Sur
República Argentina
Ministerio de Educación, Cultura,
Ciencia y Tecnología

VE1 1,78	Tipo: Un paño fijo. Ubicación: Escalera 1er. Piso.	Cantidad: 01
--------------------	---	--------------

Prenacar:	PVC VEKA, Línea SOFTLINE 58DJ			
Marco:	PVC VEKA, Línea SOFTLINE 58DJ, con refuerzo interior, de acero ó aluminio. Burletes perimetrales			
Hoja:	PVC VEKA, Línea SOFTLINE 58DJ, con refuerzo interior, de acero ó aluminio. Burletes perimetrales			
Herrajes:				
Vidrios:	Termopanel 4-12-4			Vidrios: Termopanel 4-12-4
Contramarco:	PVC VEKA, Línea SOFTLINE 58DJ			
Pintura:				

VE2 2,67	Tipo: Un paño fijo y Un paño proyectante. Ubicación: Aula 21.	Cantidad: 01
--------------------	--	--------------

Prenacar:	PVC VEKA, Línea SOFTLINE 58DJ			
Marco:	PVC VEKA, Línea SOFTLINE 58DJ, con refuerzo interior, de acero ó aluminio. Burletes perimetrales			
Hoja:	PVC VEKA, Línea SOFTLINE 58DJ, con refuerzo interior, de acero ó aluminio. Burletes perimetrales			
Herrajes:	Tipo Roto Frank.			
Vidrio:	Termo paneles constituidos con cristales tipo DVH Float5mm / cámara 12mm / Float 5mm; Cámara de aire sellada al vacío, con film de seguridad del lado interior en todos los paños (fijos y de abatir).			
Contramarco:	PVC VEKA, Línea SOFTLINE 58DJ			
Pintura:				



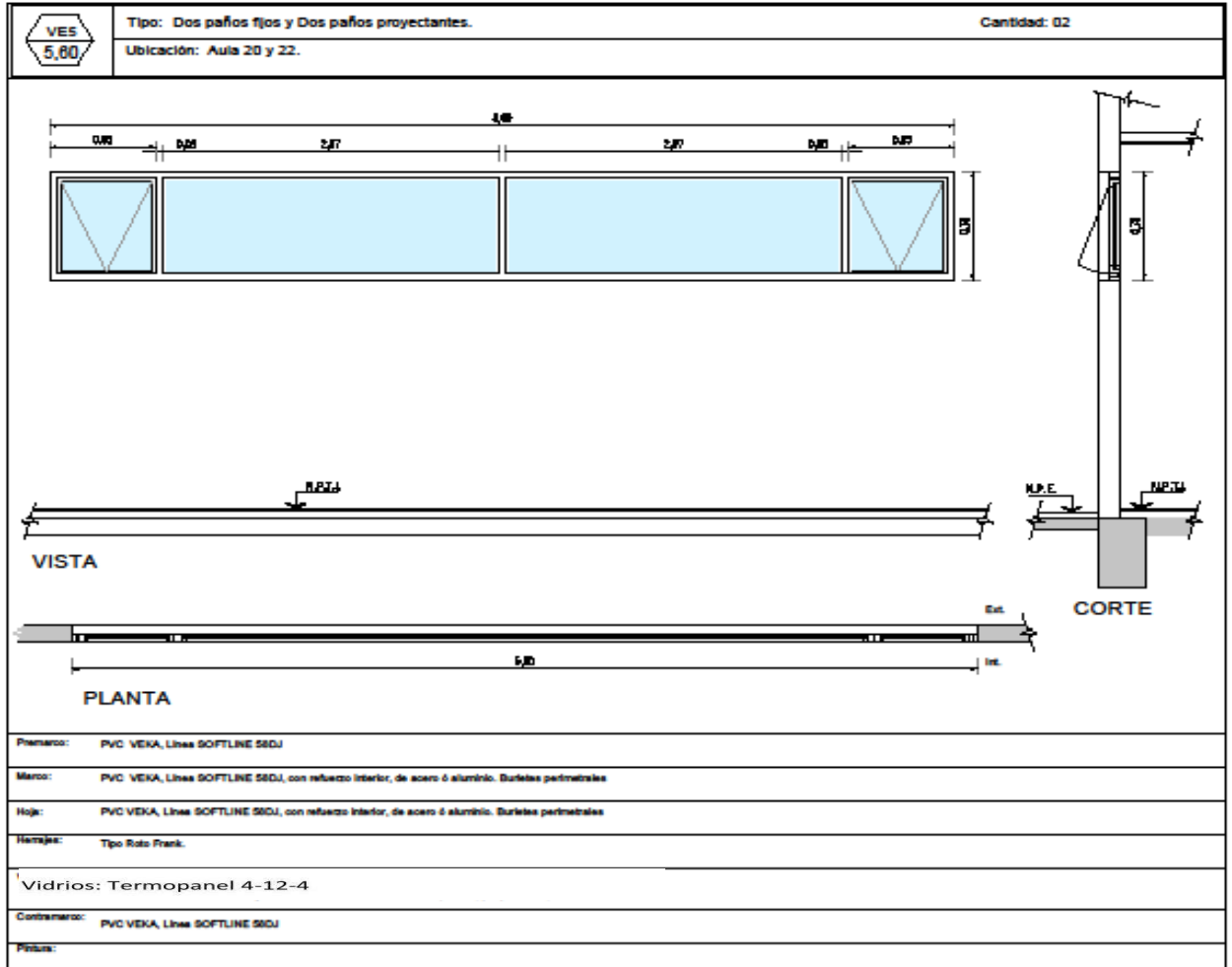
0192

Provincia de Tierra del Fuego
Antártida e Islas del Atlántico Sur
República Argentina
Ministerio de Educación, Cultura,
Ciencia y Tecnología

	Tipo: Un paño fijo. Ubicación: Escalera 2do. piso.	Cantidad: 01
Premarco: PVC VEKA, Línea SOFTLINE S8DJ		
Marco: PVC VEKA, Línea SOFTLINE S8DJ, con refuerzo interior, de acero ó aluminio. Buretes perimetrales		
Hoja: PVC VEKA, Línea SOFTLINE S8DJ, con refuerzo interior, de acero ó aluminio. Buretes perimetrales		
Herrajes:		
Vidrios: Termopanel 4-12-4		Vidrios: Termopanel 4-12-4
Contramarco: PVC VEKA, Línea SOFTLINE S8DJ		
Pintura:		
	Tipo: Un paño proyectante. Ubicación: Aula 21.	Cantidad: 01
Premarco: PVC VEKA, Línea SOFTLINE S8DJ		
Marco: PVC VEKA, Línea SOFTLINE S8DJ, con refuerzo interior, de acero ó aluminio. Buretes perimetrales		
Hoja: PVC VEKA, Línea SOFTLINE S8DJ, con refuerzo interior, de acero ó aluminio. Buretes perimetrales		
Herrajes: Tipo Roto Frank.		
Vidrio: Termo paneles contruidos con cristales tipo DMH Float6mm / cámara 12mm / Float 6mm; Cámara de aire sellata al vacío, con film de seguridad del lado interior en todos los paños (fijos y de abrir).		
Contramarco: PVC VEKA, Línea SOFTLINE S8DJ		
Pintura:		



Provincia de Tierra del Fuego
Antártida e Islas del Atlántico Sur
República Argentina
Ministerio de Educación, Cultura,
Ciencia y Tecnología



42.3.1 Ventana de PVC de 1,78x 0,80m (VE1).

En este ítem la empresa deberá tener en cuenta la provisión, colocación e instalación de una ventana del material PVC de 1,78x 0,80m, son de un paño fijo. La misma tendrá que ser de primera calidad e incluir el marco y contramarco de PVC, Cerramientos, Vidrios de seguridad, Termopanel (4-12-4), bisagras, y todos los accesorios necesarios para su correcto funcionamiento.

42.3.2 Ventana de PVC de 2,67x 0,78m (VE2).

En este ítem la empresa deberá tener en cuenta la provisión, colocación e instalación de una ventana del material PVC de 2,67x 0,78m, son de un paño batiente 0,65x 0,78m y un paño fijo 1,97x 0,78m. La misma tendrá que ser de primera calidad e incluir el marco y contramarco de PVC, Cerramientos, Vidrios de seguridad, Termopanel (4-12-4), bisagras, y todos los accesorios necesarios para su correcto funcionamiento.

42.3.3 Ventana de PVC de 1,62x 1,55m (VE3).

En este ítem la empresa deberá tener en cuenta la provisión, colocación e instalación de una ventana del material PVC de 1,62x 1,55m, son de un paño fijo. La misma tendrá que ser de primera calidad e incluir el marco y contramarco de PVC, Cerramientos, Termopanel (4-12-4), bisagras, y todos los accesorios necesarios para su correcto funcionamiento.

42.3.4 Ventana de PVC de 0,67x 0,78m (VE4).

En este ítem la empresa deberá tener en cuenta la provisión, colocación e instalación de una ventana del material PVC de 0,67x 0,78m, son de un paño batiente. La misma tendrá que ser de primera calidad e incluir el marco y contramarco de PVC, Cerramientos, Termopanel (4-12-4), bisagras, y todos los accesorios necesarios para su correcto funcionamiento.

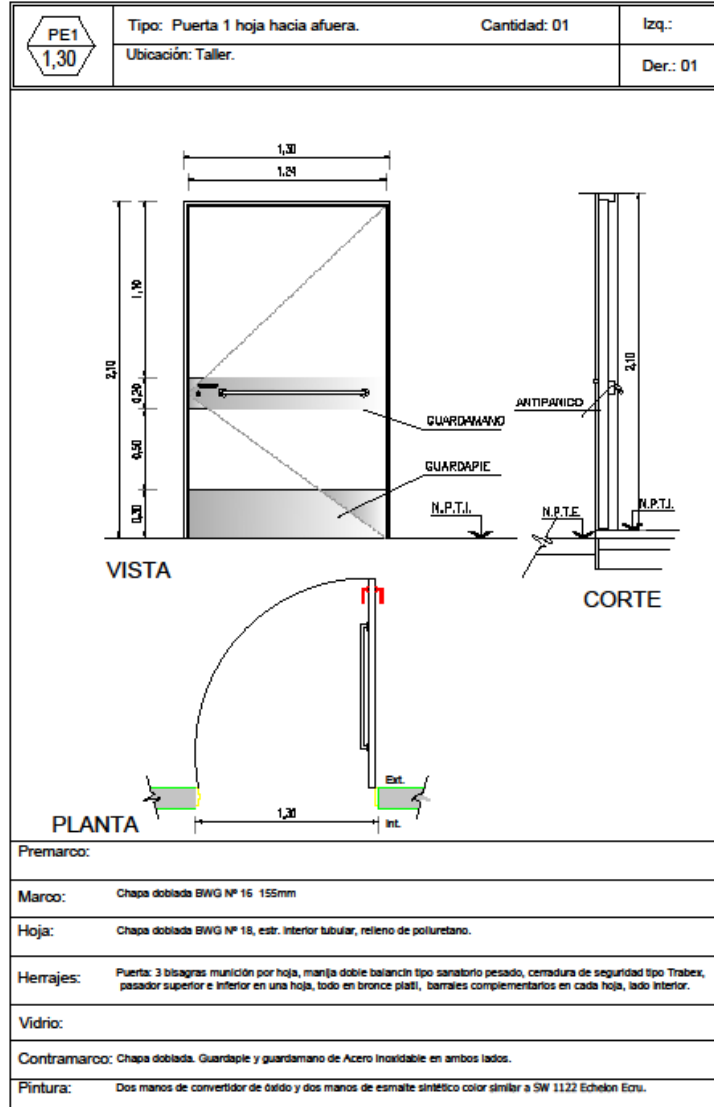
42.3.5 Ventana de PVC de 5,60x 0,78m (VE5).

En este ítem la empresa deberá tener en cuenta la provisión, colocación e instalación de una ventana del material PVC de 5,60x 0,78m, son de dos paños batientes 0,65x 0,78m y dos paños fijos 2,07x 0,78m. La misma tendrá que ser de primera calidad e incluir el marco y contramarco de PVC, Cerramientos, Termopanel (4-12-4), bisagras, y todos los accesorios necesarios para su correcto funcionamiento.

42.4 Provisión y colocación de Puertas: El contratista deberá tener en cuenta que todas las medidas deberán ser verificadas en obra.



Provincia de Tierra del Fuego
Antártida e Islas del Atlántico Sur
República Argentina
Ministerio de Educación, Cultura,
Ciencia y Tecnología



42.4.1 Puerta PVC de 1,30x 2,10m (PE1).

En este ítem la empresa deberá tener en cuenta la provisión, colocación e instalación de las puertas interiores de PVC color blanco una hoja ciega, rebatible, con una estructura de PVC, refuerzos interiores metálicos ocultos en la parte inferior de un esp:40mm de 1,30x 2,10m, tendrá que ser de primera calidad, estar ajustadas a las medidas de la estructura e incluir una manija doble balancín tipo sanatorio pesado, cerradura tipo ferco 25, bisagras de rebajo, guarda mano, guarda pie de acero inoxidable y todos los accesorios necesarios para su correcto funcionamiento.

42.5 Idem 1.4

42.5.1 Idem 1.4.1

42.5.2 Idem 1.4.2

42.5.3 Idem 1.4.3

42.5.4 Idem 3.6.4

42.5.5 Idem 3.6.5

42.6 Idem 1.5

RENGLÓN Nº 43- GIMNASIO 640 VIVIENDAS - USHUAIA:

43.1 Idem 1.1

43.2 Idem 22.2

43.3 Provisión y colocación de Puertas de Emergencias: El contratista deberá tener en cuenta que todas las medidas deberán ser verificadas en obra.



0192

Provincia de Tierra del Fuego
Antártida e Islas del Atlántico Sur
República Argentina
Ministerio de Educación, Cultura,
Ciencia y Tecnología

	Tipo: Puerta doble hacia afuera	Cantidad: 01	Izq.:
	Ubicación: Salida de emergencia gimnasio.		Der.:
Premarco:			
Marco: Chapa doblada BWG Nº 16 155mm			
Hoja: Chapa doblada BWG Nº 18, estr. interior tubular, relleno de poluretano. Rejillas de ventilación de 0,30m x 0,00m incorporadas a la puerta de fábrica.			
Herrajes: Puerta: 3 bisagras munición por hoja, manija doble balancín tipo sanatorio pesado, cerradura de seguridad tipo Trabex, pasador superior e inferior en una hoja, todo en bronce plateado, barrales complementarios en cada hoja, lado interior.			
Vidrio: DWH float empujancara de 12mm/Cristal laminado de seguridad 6mm (3+3) transparente del lado interior en todos los paños.			
Contramarco: Chapa doblada. Guardapie y guardamano de Acero Inoxidable en ambos lados.			
Pintura: Dos manos de convertidor de óxido y dos manos de esmalte sintético color similar a SW 1122 Echeleón Escu.			
	Tipo: Puerta 1 hoja hacia afuera.	Cantidad: 01	Izq.:
	Ubicación: Salida emergencia de gimnasio.		Der.: 01
Premarco:			
Marco: Chapa doblada BWG Nº 16 155mm			
Hoja: Chapa doblada BWG Nº 18, estr. interior tubular, relleno de poluretano.			
Herrajes: Puerta: 3 bisagras munición por hoja, manija doble balancín tipo sanatorio pesado, cerradura de seguridad tipo Trabex, pasador superior e inferior en una hoja, todo en bronce plateado, barrales complementarios en cada hoja, lado interior.			
Vidrio:			
Contramarco: Chapa doblada. Guardapie y guardamano de Acero Inoxidable en ambos lados.			
Pintura: Dos manos de convertidor de óxido y dos manos de esmalte sintético color similar a SW 1122 Echeleón Escu.			

43.3.1 Puerta de Emergencia de 1,77x 2,05m (PE1).

En este ítem la empresa deberá tener en cuenta la provisión, colocación e instalación de las puertas de emergencias doble hoja de chapa ciega, ignífuga F90 relleno de material volcánico incombustible doble chapa 20c, que este homologada por bomberos de la policía o por una entidad competente. La misma tendrá que ser de primera calidad e incluir un marco de chapa, un barral antipático tipo touch, bisagras, y todos los accesorios necesarios para su correcto funcionamiento.



Provincia de Tierra del Fuego
Antártida e Islas del Atlántico Sur
República Argentina
Ministerio de Educación, Cultura,
Ciencia y Tecnología

43.3.2 Puerta de Emergencia de 1,27x 2,05m (PE2).

En este ítem la empresa deberá tener en cuenta la provisión, colocación e instalación de las puertas de emergencias una hoja de chapa ciega mano según plano de carpinterías, ignífuga F90 relleno de material volcánico incombustible doble chapa BWG 18, que este homologada por bomberos de la policía o por una entidad competente. La misma tendrá que ser de primera calidad e incluir un marco de chapa, un barral antipático tipo touch, bisagras, y todos los accesorios necesarios para su correcto funcionamiento.

43.4 Idem 1.4

43.4.1 Idem 1.4.1

43.4.2 Idem 1.4.2

43.4.3 Idem 1.4.3

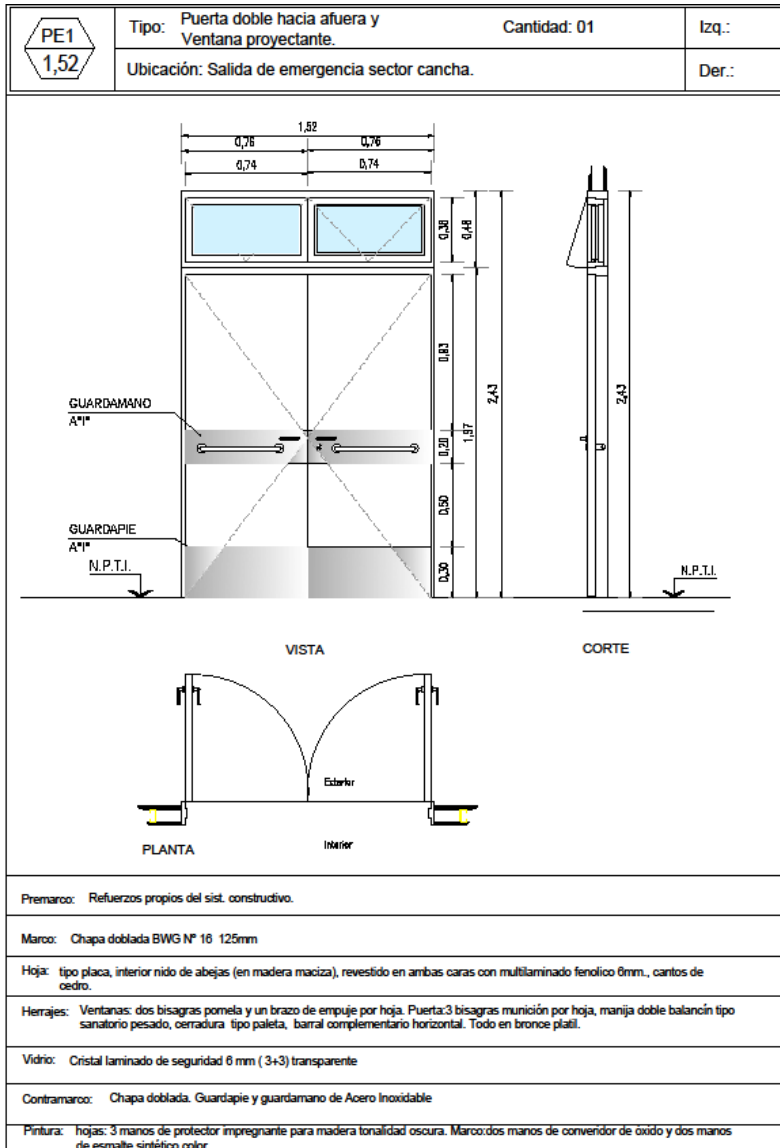
43.5 Idem 1.5

REGLÓN N° 44- GIMNASIO DEL CENTRO POLIVALENTE DE ARTE “PROF. INÉS MARÍA BUSTELO”- USHUAIA:

44.1 Idem 1.1

44.2 Idem 22.2

44.3 Provisión y colocación de Puertas de Emergencias: El contratista deberá tener en cuenta que todas las medidas deberán ser verificadas en obra.



44.3.1 Puerta de Emergencia de 1,52x 2,43m (PE1).

En este ítem la empresa deberá tener en cuenta la provisión, colocación e instalación de las puertas de emergencias doble hoja de chapa ciega, ignífuga F90 relleno de material volcánico incombustible doble chapa BWG 18, que este homologada por bomberos de la policía o por una entidad competente. La misma tendrá que ser de primera calidad e incluir un marco de chapa, un barral antipático tipo touch, bisagras, y todos los accesorios necesarios para su correcto funcionamiento.



0192

Provincia de Tierra del Fuego
Antártida e Islas del Atlántico Sur
República Argentina
Ministerio de Educación, Cultura,
Ciencia y Tecnología

44.4 Idem 1.4

44.4.1 Idem 1.4.1

44.4.2 Idem 1.4.2

44.4.3 Idem 1.4.3

44.5 Idem 1.5

RENGLÓN N° 45- ESCUELA PROVINCIAL N° 24 “JUAN RUIZ GALÁN”- USHUAIA:

45.1 Idem 1.1

45.2 Idem 22.2

45.3 Provisión y colocación de Ventanas: El contratista deberá tener en cuenta que todas las medidas deberán ser verificadas en obra.



Provincia de Tierra del Fuego
Antártida e Islas del Atlántico Sur
República Argentina
Ministerio de Educación, Cultura,
Ciencia y Tecnología

VE1 2,08	Tipo: Un paño fijo, Un paño proyectante. Ubicación: Depósito.	Cantidad: 01
--------------------	--	--------------

VISTA

CORTE

PLANTA

Premarco:	PVC VEKA, Línea SOFTLINE 580J
Marco:	PVC VEKA, Línea SOFTLINE 580J, con refuerzo interior, de acero ó aluminio. Bujetes perimetrales
Hija:	PVC VEKA, Línea SOFTLINE 580J, con refuerzo interior, de acero ó aluminio. Bujetes perimetrales
Herrajes:	Tipo Roto Frank.
Vidrios:	Termopanel 4-12-4
Contramarco:	PVC VEKA, Línea SOFTLINE 580J

Vidrios: Termopanel 4-12-4

VE2 1,50	Tipo: Un paño fijo, Un paño proyectante. Ubicación: Depósito.	Cantidad: 02
--------------------	--	--------------

VISTA

CORTE

PLANTA

Premarco:	PVC VEKA, Línea SOFTLINE 580J
Marco:	PVC VEKA, Línea SOFTLINE 580J, con refuerzo interior, de acero ó aluminio. Bujetes perimetrales
Hija:	PVC VEKA, Línea SOFTLINE 580J, con refuerzo interior, de acero ó aluminio. Bujetes perimetrales
Herrajes:	Tipo Roto Frank.
Vidrio:	Termo paneles contruístos con cristales tipo DVH Float5mm / cámara 12mm / Float 5mm; Cámara de aire sellada a vacío, con film de seguridad del lado interior en todos los paños (fijos y de abrir).
Contramarco:	PVC VEKA, Línea SOFTLINE 580J



Provincia de Tierra del Fuego
 Antártida e Islas del Atlántico Sur
 República Argentina
 Ministerio de Educación, Cultura,
 Ciencia y Tecnología

0192

 3,00	Tipo: Un paño fijo, Un paño proyectante. Ubicación: Sala de profesores.	Cantidad: 01
-----------------	--	--------------

Premarco:	PVC VEKA, Línea SOFTLINE 580J
Marco:	PVC VEKA, Línea SOFTLINE 580J, con refuerzo interior, de acero ó aluminio. Bujetes perimetrales
Hoja:	PVC VEKA, Línea SOFTLINE 580J, con refuerzo interior, de acero ó aluminio. Bujetes perimetrales
Herrajes:	Tipo Roto Frank.
Vidrios:	Termopanel 4-12-4 <small>de vidrio 3mm / 12mm cámara con gas de seguridad con vidrio interior en todos los paños.</small>
Contramarco:	PVC VEKA, Línea SOFTLINE 580J

Vidrios: Termopanel 4-12-4

 1,50	Tipo: Un paño fijo, Un paño proyectante. Ubicación: Sala de profesores.	Cantidad: 03
-----------------	--	--------------

Premarco:	PVC VEKA, Línea SOFTLINE 580J
Marco:	PVC VEKA, Línea SOFTLINE 580J, con refuerzo interior, de acero ó aluminio. Bujetes perimetrales
Hoja:	PVC VEKA, Línea SOFTLINE 580J, con refuerzo interior, de acero ó aluminio. Bujetes perimetrales
Herrajes:	Tipo Roto Frank.
Vidrio:	Termo paneles constituidos con cristales tipo DVH Float 6mm cristal laminado de seguridad (3+3) cámara de aire sellada a vacío 3mm / Float 6mm con film de seguridad del lado interior en todos los paños.
Contramarco:	PVC VEKA, Línea SOFTLINE 580J



0192

Provincia de Tierra del Fuego
Antártida e Islas del Atlántico Sur
República Argentina
Ministerio de Educación, Cultura,
Ciencia y Tecnología

	Tipo: Un paño fijo, Un paño proyectante. Ubicación: Biblioteca.	Cantidad: 01
Premarco: PVC VEKA, Línea SOFTLINE S8DJ		
Marco: PVC VEKA, Línea SOFTLINE S8DJ, con refuerzo interior, de acero ó aluminio. Buretes perimetrales		
Hoja: PVC VEKA, Línea SOFTLINE S8DJ, con refuerzo interior, de acero ó aluminio. Buretes perimetrales		
Herrajes: Tipo Roto Frank.		
Vidrios: Termopanel 4-12-4		
Contramarco: PVC VEKA, Línea SOFTLINE S8DJ		

Vidrios: Termopanel 4-12-4

	Tipo: Un paño fijo, Un paño proyectante. Ubicación: SUM.	Cantidad: 01
Premarco: PVC VEKA, Línea SOFTLINE S8DJ		
Marco: PVC VEKA, Línea SOFTLINE S8DJ, con refuerzo interior, de acero ó aluminio. Buretes perimetrales		
Hoja: PVC VEKA, Línea SOFTLINE S8DJ, con refuerzo interior, de acero ó aluminio. Buretes perimetrales		
Herrajes: Tipo Roto Frank.		
Vidrio: Termo paneles contruidos con cristales tipo DVH Float 6mm cristal laminado de seguridad (3+3) cámara de aire sellada a vacío 9mm / Float 6mm con film de seguridad del lado interior en todos los paños.		
Contramarco: PVC VEKA, Línea SOFTLINE S8DJ		



Provincia de Tierra del Fuego
 Antártida e Islas del Atlántico Sur
 República Argentina
 Ministerio de Educación, Cultura,
 Ciencia y Tecnología

0192

	Tipo: Un paño fijo, Un paño proyectante. Cantidad: 02
	Ubicación: SUM.
Premarco: PVC VEKA, Línea SOFTLINE 58DU	
Marco: PVC VEKA, Línea SOFTLINE 58DU, con refuerzo interior, de acero ó aluminio. Buteles perimetrales	
Hoja: PVC VEKA, Línea SOFTLINE 58DU, con refuerzo interior, de acero ó aluminio. Buteles perimetrales	
Herrajes: Tipo Roto Frank.	
Vidrios: Termopanel 4-12-4 <small>el vidrio 20mm / 7 mm 20mm / 7 mm se organiza en cada vidrio en todos los paneles.</small>	
Contramarco: PVC VEKA, Línea SOFTLINE 58DU	

Vidrios: Termopanel 4-12-4

	Tipo: Un paño fijo, Un paño proyectante. Cantidad: 01
	Ubicación: SUM.
Premarco: PVC VEKA, Línea SOFTLINE 58DU	
Marco: PVC VEKA, Línea SOFTLINE 58DU, con refuerzo interior, de acero ó aluminio. Buteles perimetrales	
Hoja: PVC VEKA, Línea SOFTLINE 58DU, con refuerzo interior, de acero ó aluminio. Buteles perimetrales	
Herrajes: Tipo Roto Frank.	
Vidrio: Termo paneles construídos con cristales tipo DUV Fical 5mm orísta laminado de seguridad (3-3) cámara de aire sellada al vacío 9mm / Fical 5mm con film de seguridad del lado interior en todos los paneles.	
Contramarco: PVC VEKA, Línea SOFTLINE 58DU	



0192

Provincia de Tierra del Fuego
Antártida e Islas del Atlántico Sur
República Argentina
Ministerio de Educación, Cultura,
Ciencia y Tecnología

	Tipo: Un paño fijo, Un paño proyectante. Cantidad: 01 Ubicación: SUM.	
Premarco: PVC VEKA, Línea SOFTLINE S8DU		
Marco: PVC VEKA, Línea SOFTLINE S8DU, con refuerzo interior, de acero ó aluminio. Bujetes perimetrales		
Hija: PVC VEKA, Línea SOFTLINE S8DU, con refuerzo interior, de acero ó aluminio. Bujetes perimetrales		
Herrajes: Tipo Roto Frank.		
Vidrios: Termopanel 4-12-4		Vidrios: Termopanel 4-12-4
Contramarco: PVC VEKA, Línea SOFTLINE S8DU		

	Tipo: Un paño fijo, Un paño proyectante. Cantidad: 01 Ubicación: SUM.	
Premarco: PVC VEKA, Línea SOFTLINE S8DU		
Marco: PVC VEKA, Línea SOFTLINE S8DU, con refuerzo interior, de acero ó aluminio. Bujetes perimetrales		
Hija: PVC VEKA, Línea SOFTLINE S8DU, con refuerzo interior, de acero ó aluminio. Bujetes perimetrales		
Herrajes: Tipo Roto Frank.		
Vidrio: Termo paneles constituidos con cristales tipo D/H Float 6mm cristal laminado de seguridad (3+3) cámara de aire sellada al vacío 9mm / Float 6mm con film de seguridad del lado interior en todos los paños.		
Contramarco: PVC VEKA, Línea SOFTLINE S8DU		

45.3.1 Ventana de PVC de 2,08x 1,40m (VE1).

En este ítem la empresa deberá tener en cuenta la provisión, colocación e instalación de una ventana del material PVC de 2,08x 1,40m, son de un paño batiente 0,65x 1,40m y un paño fijo 1,43x 1,40m. La misma tendrá que ser de primera calidad e incluir el marco y contramarco de PVC, Cerramientos, Termopanel (4-12-4), bisagras, y todos los accesorios necesarios para su correcto funcionamiento.



Provincia de Tierra del Fuego
Antártida e Islas del Atlántico Sur
República Argentina
Ministerio de Educación, Cultura,
Ciencia y Tecnología

0192

45.3.2 Ventana de PVC de 1,50x 0,90m (VE2).

En este ítem la empresa deberá tener en cuenta la provisión, colocación e instalación de una ventana del material PVC de 1,50x 0,90m, son de un paño batiente 0,60x 0,90m y un paño fijo 0,86x 0,90m. La misma tendrá que ser de primera calidad e incluir el marco y contramarco de PVC, Cerramientos, Termopanel (4-12-4), bisagras, y todos los accesorios necesarios para su correcto funcionamiento.

45.3.3 Ventana de PVC de 3,00x 1,70m (VE3).

En este ítem la empresa deberá tener en cuenta la provisión, colocación e instalación de una ventana del material PVC de 3,00x 1,70m, son de un paño batiente 0,60x 1,70m y un paño fijo 2,35x 1,70m. La misma tendrá que ser de primera calidad e incluir el marco y contramarco de PVC, Cerramientos, , Termopanel (4-12-4), bisagras, y todos los accesorios necesarios para su correcto funcionamiento.

45.3.4 Ventana de PVC de 1,50x 1,70m (VE4).

En este ítem la empresa deberá tener en cuenta la provisión, colocación e instalación de una ventana del material PVC de 1,50x 1,70m, son de un paño batiente 0,60x 1,70m y un paño fijo 0,85x 1,70m. La misma tendrá que ser de primera calidad e incluir el marco y contramarco de PVC, Cerramientos, Termopanel (4-12-4), bisagras, y todos los accesorios necesarios para su correcto funcionamiento.

45.3.5 Ventana de PVC de 1,40x 1,35m (VE5).

En este ítem la empresa deberá tener en cuenta la provisión, colocación e instalación de una ventana del material PVC de 1,40x 1,35m, son de un paño batiente 0,60x 1,35m y un paño fijo 0,76x 1,35m. La misma tendrá que ser de primera calidad e incluir el marco y contramarco de PVC, Cerramientos, Termopanel (4-12-4), bisagras, y todos los accesorios necesarios para su correcto funcionamiento.

45.3.6 Ventana de PVC de 2,90x 4,00m (VE6).

En este ítem la empresa deberá tener en cuenta la provisión, colocación e instalación de una ventana del material PVC de 2,90x 4,00m mano izquierda, son de dos paños fijos 2,90x 1,67m y la otra 2,33x 1,50m. La misma tendrá que ser de primera calidad e incluir el marco y contramarco de PVC, Cerramientos, Termopanel (4-12-4), bisagras, y todos los accesorios necesarios para su correcto funcionamiento.

45.3.7 Ventana de PVC de 2,90x 1,67m (VE7).

En este ítem la empresa deberá tener en cuenta la provisión, colocación e instalación de una ventana del material PVC de 2,90x 1,67m, son de un paño fijo. La misma tendrá que ser de primera calidad e incluir el marco y contramarco de PVC, Cerramientos, Termopanel (4-12-4), bisagras, y todos los accesorios necesarios para su correcto funcionamiento.

45.3.8 Ventana de PVC de 2,90x 4,00m (VE8).

En este ítem la empresa deberá tener en cuenta la provisión, colocación e instalación de una ventana del material PVC de 2,90x 4,00m mano derecha, son de dos paños fijos 2,90x 1,67m y la otra 2,33x 1,50m. La misma tendrá que ser de primera calidad e incluir el marco y contramarco de PVC, Cerramientos, Termopanel (4-12-4), bisagras, y todos los accesorios necesarios para su correcto funcionamiento.

45.3.9 Ventana de PVC de 0,50x 2,50m (VE9).

En este ítem la empresa deberá tener en cuenta la provisión, colocación e instalación de una ventana del material PVC de 0,50x 2,50m, son de dos paños fijos. La misma tendrá que ser de primera calidad e incluir el marco y contramarco de PVC, Cerramientos, Termopanel (4-12-4), bisagras, y todos los accesorios necesarios para su correcto funcionamiento.

45.3.10 Ventana de PVC de 1,03x 1,48m (VE10).

En este ítem la empresa deberá tener en cuenta la provisión, colocación e instalación de una ventana del material PVC de 1,03x 1,48m, son de un paño fijo. La misma tendrá que ser de primera calidad e incluir el marco y contramarco de PVC, Cerramientos, Termopanel (4-12-4), bisagras, y todos los accesorios necesarios para su correcto funcionamiento.

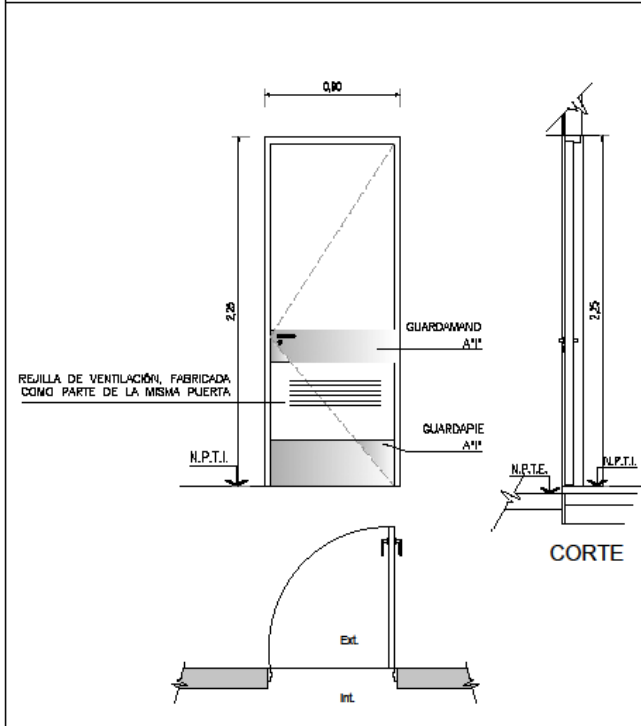
45.4 Provisión y colocación de Puertas de Emergencias: El contratista deberá tener en cuenta que todas las medidas deberán ser verificadas en obra.



0192

Provincia de Tierra del Fuego
Antártida e Islas del Atlántico Sur
República Argentina
Ministerio de Educación, Cultura,
Ciencia y Tecnología

	Tipo: Puerta 1 hoja hacia afuera. Cantidad: 01 Izq.:
	Ubicación: Deposito. Der.: 01



Premarco:

Marco: Chapa doblada BWG Nº 16 155mm

Hoja: Chapa doblada BWG Nº 16, estr. Interior tubular, relleno de poliuretano. Rejillas de ventilación de 0.30m x 0.60m incorporados a la puerta de fabrica.

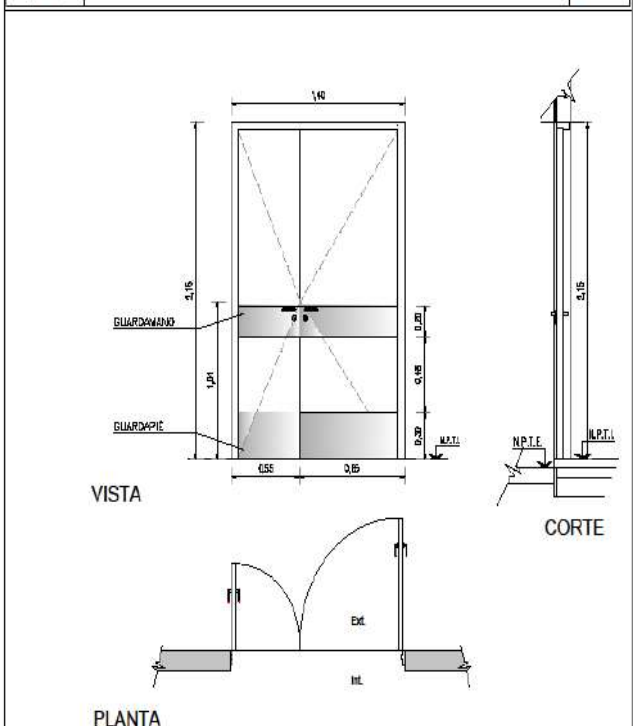
Herrajes: Puerta: 3 bisagras munición por hoja, manija doble balancín tipo sanitario pesado, cerradura de seguridad tipo Trabex, pasador superior e inferior en una hoja, todo en bronce plati.

Vidrio:

Contramarco: Chapa doblada. Guardapie y guardamano de Acero Inoxidable.

Pintura: Dos manos de convertidor de óxido y dos manos de esmalte sintético color blanco

	Tipo: Puerta 1 hoja y 1/2 hacia afuera Cantidad: 01 Izq.:
	Ubicación: Salida a patio interno desde SUM. Der.:



Premarco:

Marco: Chapa doblada BWG Nº 16 155mm

Hoja: Chapa doblada BWG Nº 16, estr. Interior tubular, relleno de poliuretano.

Herrajes: Puerta: 3 bisagras munición por hoja, manija doble balancín tipo sanitario pesado, cerradura de seguridad tipo Trabex, pasador superior e inferior en una hoja, todo en bronce plati.

Vidrio:

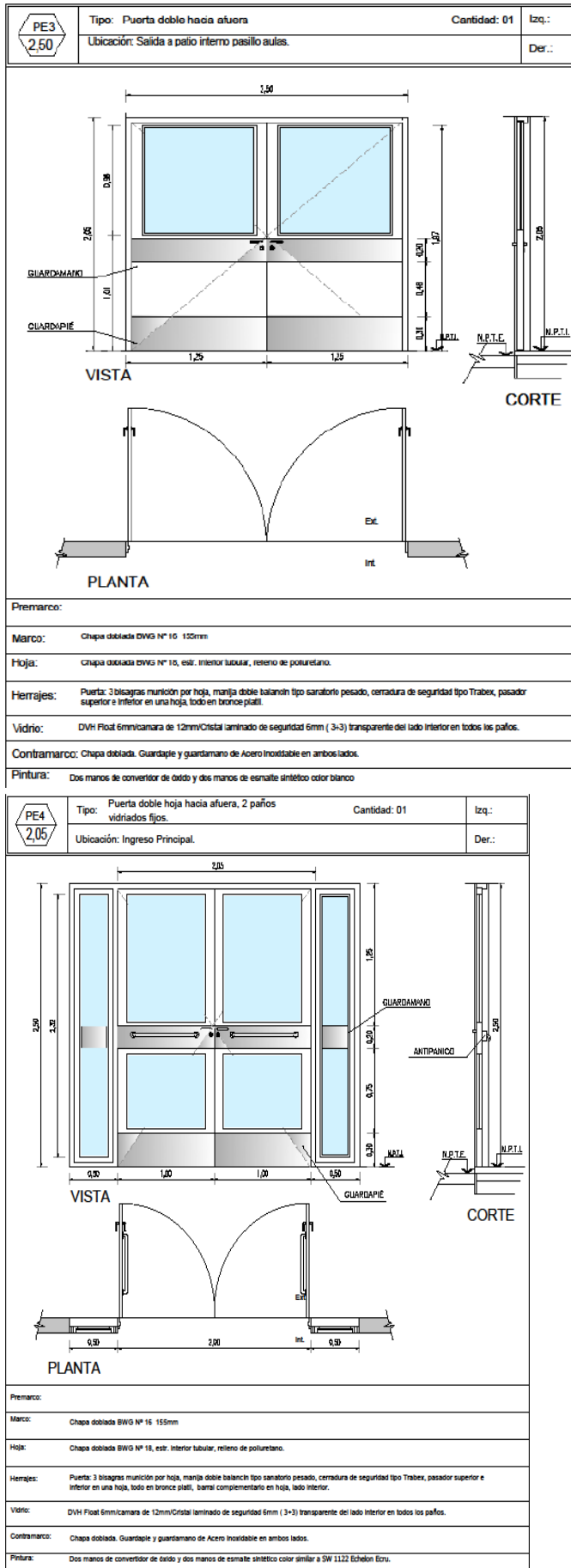
Contramarco: Chapa doblada. Guardapie y guardamano de Acero Inoxidable en ambos lados.

Pintura: Dos manos de convertidor de óxido y dos manos de esmalte sintético color blanco



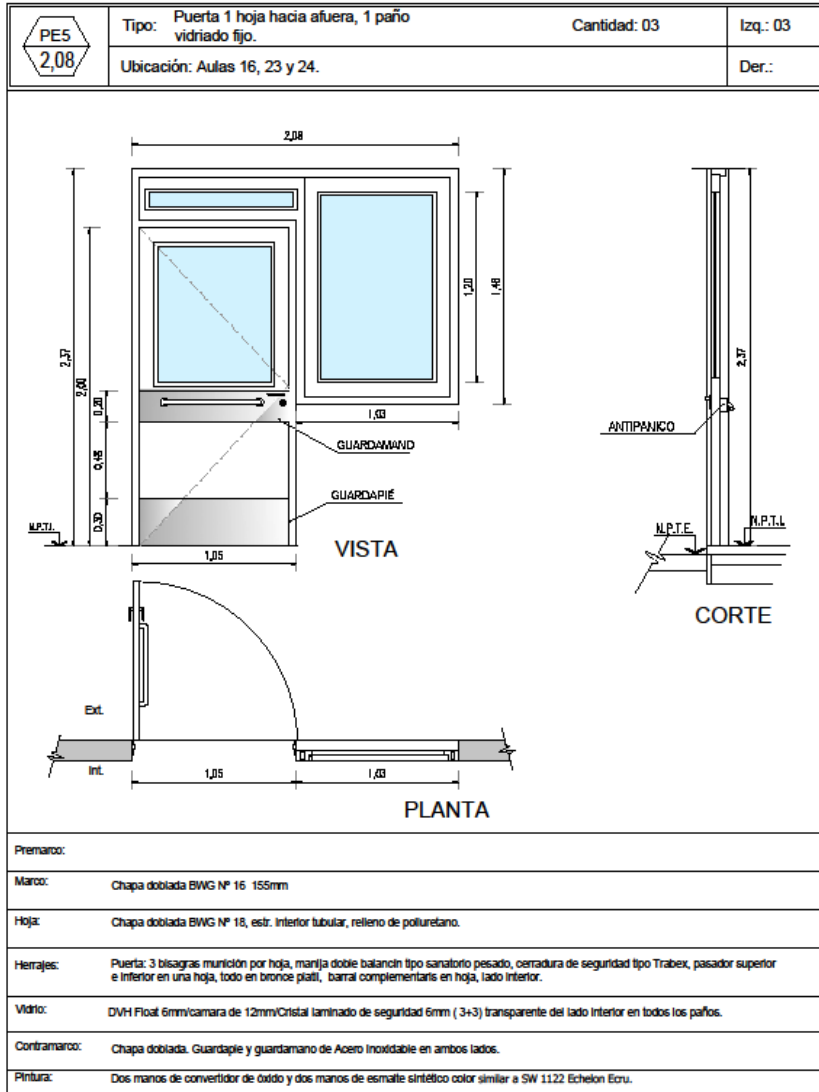
0192

Provincia de Tierra del Fuego
Antártida e Islas del Atlántico Sur
República Argentina
Ministerio de Educación, Cultura,
Ciencia y Tecnología





Provincia de Tierra del Fuego
Antártida e Islas del Atlántico Sur
República Argentina
Ministerio de Educación, Cultura,
Ciencia y Tecnología



45.4.1 Puerta de Emergencia de 0,90x 2,25m (PE1).

En este ítem la empresa deberá tener en cuenta la provisión, colocación e instalación de las puertas de emergencias una hoja de chapa ciega mano según plano de carpinterías, ignifuga F90 relleno de material volcánico incombustible doble chapa BWG 18, que este homologada por bomberos de la policía o por una entidad competente. La misma tendrá que ser de primera calidad e incluir un marco de chapa, un barral antipático tipo touch, bisagras, y todos los accesorios necesarios para su correcto funcionamiento.

45.4.2 Puerta de Emergencia de 1,40x 2,15m (PE2).

En este ítem la empresa deberá tener en cuenta la provisión, colocación e instalación de las puertas de emergencias doble hoja de chapa ciega, rebatibles, ignifuga F90 relleno de material volcánico incombustible doble chapa BWG 18, que este homologada por bomberos de la policía o por una entidad competente. La misma tendrá que ser de primera calidad e incluir un marco de chapa, un barral antipático tipo touch, bisagras, y todos los accesorios necesarios para su correcto funcionamiento.

45.4.3 Puerta de Emergencia de 2,50x 2,05m (PE3).

En este ítem la empresa deberá tener en cuenta la provisión, colocación e instalación de las puertas de emergencias doble hoja de chapa, rebatibles, con dos vidrios de seguridad (0,92mx 0,98m) ignifuga F90 relleno de material volcánico incombustible doble chapa BWG 18, que este homologada por bomberos de la policía o por una entidad competente. La misma tendrá que ser de primera calidad e incluir un marco de chapa, un barral antipático tipo touch, bisagras, y todos los accesorios necesarios para su correcto funcionamiento.

45.4.4 Puerta de Emergencia de 2,05x 2,50m (PE4).

En este ítem la empresa deberá tener en cuenta la provisión, colocación e instalación de las puertas de emergencias doble hoja de chapa, rebatibles, con dos vidrios de seguridad superior (0,78mx 1,09m), y dos vidrios de seguridad inferior (0,78mx 0,63m) ignifuga F90 relleno de material volcánico incombustible doble chapa BWG 18, que este homologada por bomberos de la policía o por una entidad competente. La misma tendrá que ser de primera calidad e incluir un marco de chapa, un barral antipático tipo touch, bisagras, y todos los accesorios necesarios para su correcto funcionamiento.



Provincia de Tierra del Fuego
Antártida e Islas del Atlántico Sur
República Argentina
Ministerio de Educación, Cultura,
Ciencia y Tecnología

45.4.5 Puerta de Emergencia de 2,08x 2,37m (PE5).

En este ítem la empresa deberá tener en cuenta la provisión, colocación e instalación de las puertas de emergencias doble hoja de chapa, rebatibles, con un vidrio de seguridad superior (0,92mx 0,09m), y un vidrio de seguridad inferior (0,73mx 0,86m) ignífuga F90 relleno de material volcánico incombustible doble chapa BWG 18, que este homologada por bomberos de la policía o por una entidad competente. La misma tendrá que ser de primera calidad e incluir un marco de chapa, un barral antipático tipo touch, bisagras, y todos los accesorios necesarios para su correcto funcionamiento.

45.5 Idem 1.4

45.5.1 Idem 1.4.1

45.5.2 Idem 1.4.2

45.5.3 Idem 1.4.3

45.5.4 Idem 3.6.4

45.5.5 Idem 3.6.5

45.6 Idem 1.5



Provincia de Tierra del Fuego,
Antártida e Islas del Atlántico Sur
República Argentina
Ministerio de Educación, Cultura,
Ciencia y Tecnología

ANEXO IV DE LA RESOLUCIÓN Ss.A.O. y S. N° **0192** /2022.-

Comisión de Acto de Apertura y Comisión de Evaluación de las ofertas

Titulares

Nelson Ariel BARRIA LEGUE – Legajo N° 18897548/00

Cintia Alejandra SOTO VERA – Legajo N° 33484144/00

Paula Verónica SOSA – Legajo N° 27566266/03

Suplentes

Sabrina Soledad AGÜERO – Legajo N° 30085599/01

Wanda Camila MACHADO – Legajo N° 38963870/00

Jessica Haydee VALLEJOS - Legajo N° 27056093/00



Provincia de Tierra del Fuego,
Antártida e Islas del Atlántico Sur
República Argentina
Ministerio de Educación, Cultura,
Ciencia y Tecnología

ANEXO V DE LA RESOLUCIÓN Ss.A.O. y S. N° **0192**/2022.-

Inspectores de Obra

Río Grande

Luciano Agustín ABREGÚ – Legajo 41.983.194/00
Ornella ACOSTA – Legajo 41.402.826/00
Mauro Javier BARRIGA – Legajo 40.373.917/00
Judit Valeria BAHAMONDE – Legajo 39.999.410/00
Ayelén Selena BURGOS – Legajo 43.343.340/00
José Gabriel CONDARI – Legajo 39.999.687/00
Samuel ROJAS – Legajo 39.391.831/00
Matías Nicolás SUERO – Legajo 42.011.371/00
German Augusto VILCA – Legajo 38.786.034/00
Victoria TATAR – Legajo 43.498.109/00
Víctor Alejandro ZANNIER – Legajo 40.534.356/00

Ushuaia

Aldana Belén ONTIVEROS ESCALERA – D.N.I 43.335.721
Joaquín Abel ROA BARRA – D.N.I 43.431.050
Matías AIMA – D.N.I 42.994.157