
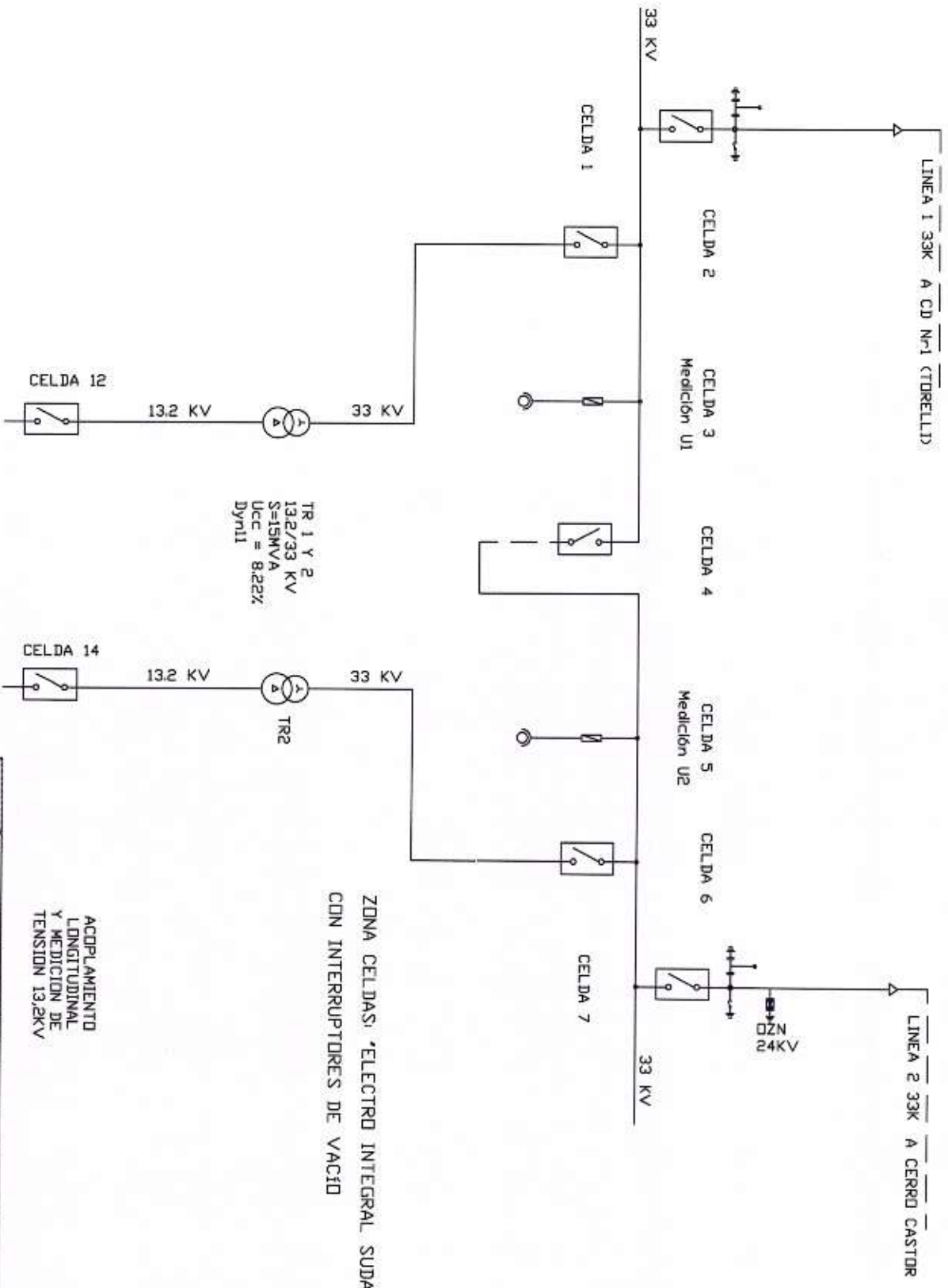


NOTA : CELDAS MARCA 'SIEMENS' CON INTERRUPTORES DE VACIO

CENTRO DE DISTRIBUCION NR 1 'JUAN CARLOS TORELLI'



Dirección Provincial de Energía Tierra del Fuego Ushuaia  
 Título: Centro de Distribución Nr. 1 'CD Torelli' - Pto. 6.1.6.7 - ANEXO 7  
 Vista: VISTA GENERAL  
 Fecha: 09/2022 V1.0



ZONA CELDAS: 'ELECTRO INTEGRAL SUDAMERICANA'  
 CON INTERRUPTORES DE VACIO

TR 1 Y 2  
 132/33 KV  
 S=15MVA  
 Ucc = 8,22%  
 Dyn11

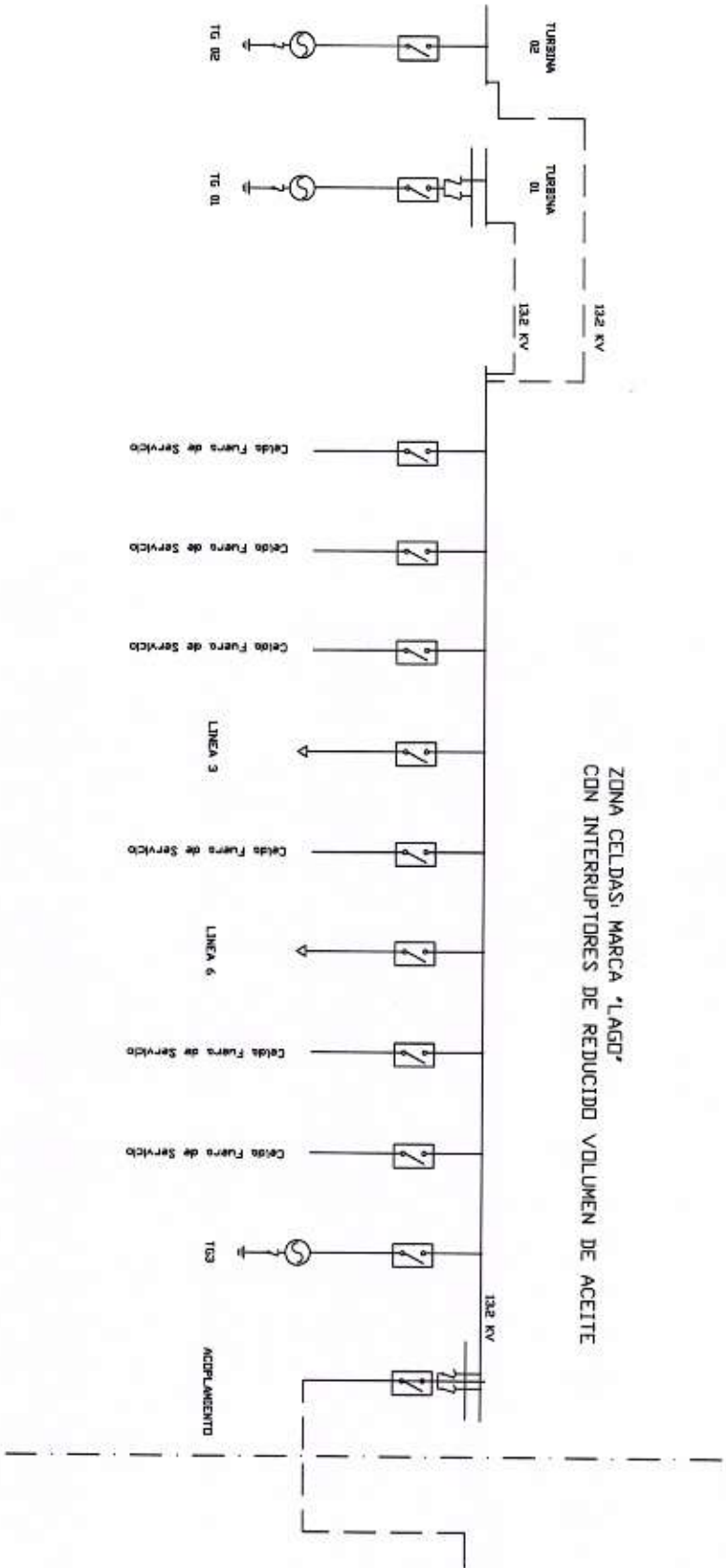
ACOPLEMIENTO  
 LONGITUDINAL  
 Y MEDICION DE  
 TENSION 13,2KV

Dirección  
 Provincial  
 de Energía




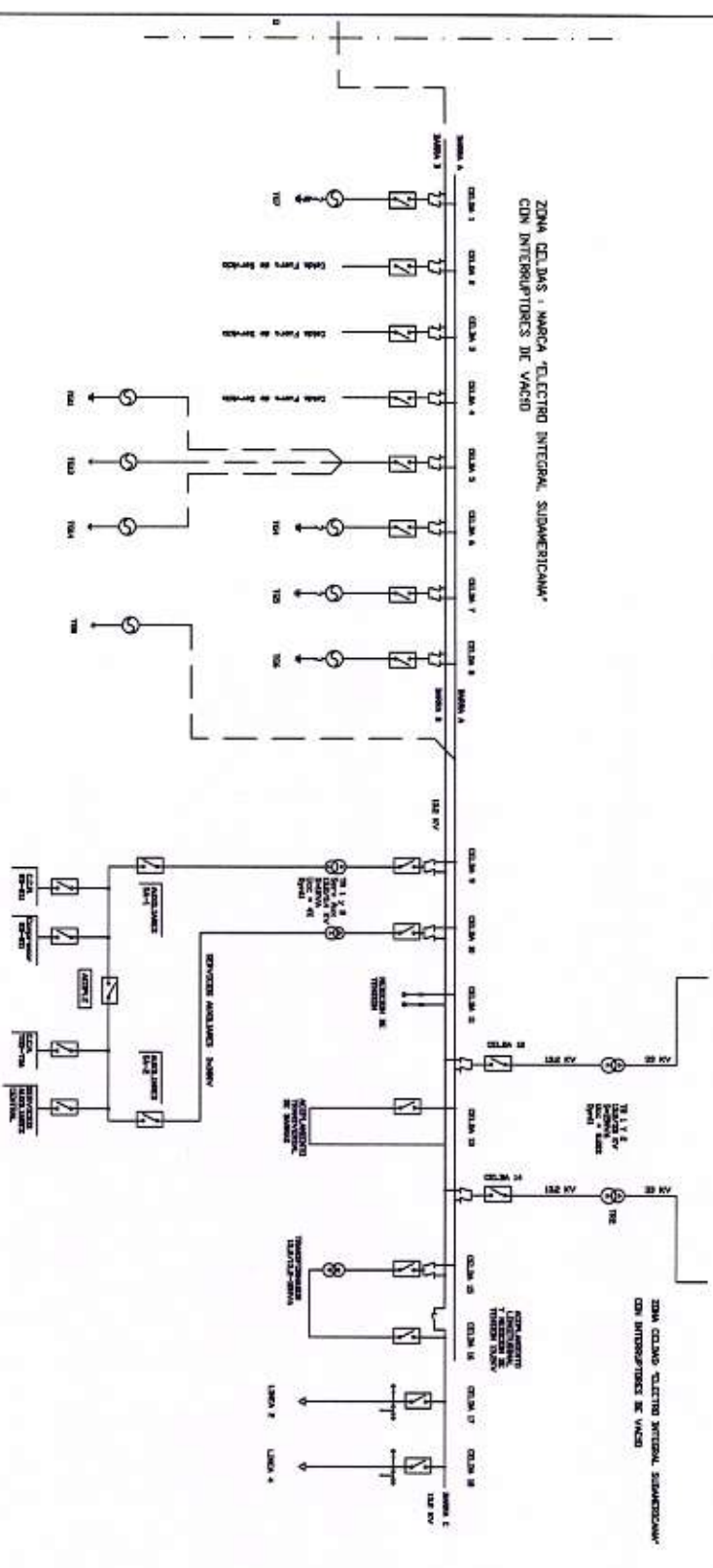
Dirección Provincial de Energía Tierra del Fuego Ushuaia  
 Título Unifilar Central Térmica Ushuaia  
 Vista: ZONA CELDAS 'ELECTROINTEGRAL SUDAMERICANA' 33KV - ANEXO 8  
 Fecha: 09/2022 V10

ZONA CELDAS MARCA 'LAGO'  
 CON INTERRUPTORES DE REDUCIDO VOLUMEN DE ACEITE



  
 Dirección Provincial de Energía


 Dirección Provincial de Energía Tierra del Fuego Ushuaia  
 Titular Unitario Central Técnica Ushuaia  
 VISTA ZONA CELDAS 'LAGO' 13KV - ANEXO 9b  
 Fecha: 09/2022 V1.0



*[Handwritten signature]*

Dirección Provincial de Energía



Dirección Provincial de Energía Tierra del Fuego Ushuala  
 Titular Unifilar Central Térmica Ushuala  
 Visto: ZONA CELDAS 'ELECTROINTEGRAL, SUDAMERICANA' 13KV - ANEXO 9b  
 Fecha: 09/2022 V1.0