



Provincia de Tierra del Fuego,
Antártida e Islas del Atlántico Sur
República Argentina
MINISTERIO DE EDUCACIÓN,
CULTURA, CIENCIA Y TECNOLOGÍA

USHUAIA, 27 de abril de 2022

VISTO los expedientes N° MECCT-E-25073-2022 del registro de esta Gobernación; y

CONSIDERANDO:

Que mediante el mismo se tramita la adquisición vitrinas para exposición de material arqueológico en el Museo del Fin del Mundo dependiente de la Dirección Provincial de Museos y Patrimonio Cultural.

Que en orden n° 4 obra la aprobación del Subsecretario de Cultura.

Que consecuentemente resulta pertinente efectuar la Contratación Directa N° 14 – RAF 506.

Que se cuenta con partida presupuestaria para afrontar el presente gasto y el mismo será solventado con los fondos del Fondo con Afectación Especifica de la Dirección Provincial de Museos y Patrimonio Cultural (Ley Provincial N° 952) conforme al saldo de la Cuenta Corriente N° 283096 denominada “CUENTA PAGADORA FONDO ESPECIFICO PROVINCIAL DE MUSEOS”.

Que la presente contratación se encuadra dentro de lo establecido por las Leyes Provinciales N° 1015 Título I, Capítulo II, artículo 18 Inciso 1), N° 1150 y N° 1399 y los Decretos Provinciales N° 674/11, N° 2840/21 y N° 05/22- Anexo I y la Resolución de las Resoluciones O.P.C. N° 17/21 – Anexo I, Capítulo I, Punto a) y N° 58/21, sus modificatorias y complementarias.

Que la suscripta se encuentra facultada para el dictado del presente acto administrativo, en virtud de lo establecido en los Decretos Provinciales N° 05/22-Anexo I y la Resolución M.E.C.C. y T. N° 817/2020- Anexo II.

Por ello:

**LA DIRECTORA GENERAL DE ADMINISTRACIÓN FINANCIERA
DISPONE:**

ARTÍCULO 1°.- Autorizar la Contratación Directa N° 14/22 – RAF 506, referente a la adquisición vitrinas para exposición de material arqueológico en el Museo del Fin del Mundo dependiente de la Dirección Provincial de Museos y Patrimonio Cultural. Ello, por los motivos expuestos en los considerandos.

ARTÍCULO 2°.- Aprobar el formulario de Cotización que como Anexo I y el croquis que como Anexo II forman parte integrante del presente

ARTÍCULO 3°.- El gasto que demande la presente se encuentra previsto y será afrontado a través de los fondos del Fondo con Afectación Especifica de la Dirección Provincial de Museos y Patrimonio Cultural (Ley Provincial N° 952) conforme al saldo de la Cuenta Corriente N° 283096 denominada “CUENTA PAGADORA FONDO ESPECIFICO PROVINCIAL DE MUSEOS”

ARTÍCULO 3°.- Imputar el gasto a la U.G.G. 7086UG – U.G.C. UC7018, clasificación 40000 del ejercicio económico y financiero en vigencia.

ARTÍCULO 5°.- Comunicar. Dar al Boletín Oficial de la Provincia y archivar.

DISPOSICIÓN D.G.A.F. N° **62** /2022.-

**MUÑOZ
Adriana
Alejandra**
Firmado digitalmente por MUÑOZ Adriana Alejandra
Fecha: 2022.04.27 15:55:11 -03'00'



Solicitud de Cotización

Compra Directa Nro. 00014/2022

Pieza Administrativa E Nro. 25073- E - 2022- 1640 - 0/

RAF 506 FE FONDO ESPECIFICO DE MUSEOS LEY 952

Fecha: 27/04/22

Apertura: 5/5/2022 11

Encuadre Legal: LEY 1015

Nombre o Razón Social del Proponente:

Domicilio:

C.U.I.T:Teléfono:

Correo electrónico:

Comentario : Leyes Provinciales N° 1015 artículo 18 Inciso I), N° 1150 y N° 1399 y los Decretos Provinciales N° 674/11, N° 2840/21 y N° 05/22- Anexo I y las Resoluciones O.P.C. N° 17/21 – Anexo I, Capítulo I, Punto a) y N° 58/21, sus modificatorias y complementarias

Notas de Pedidos Relacionadas: 2022/506 10 -

Reng.	Descripción	Cantidad	Precio Unit.	Importe
1	Vitrina melamina con vidrio de 3 mm y ruedas de 60x60x145. Unidad			
>>	conforme croquis adjunto	4.00
2	Vitrina melamina con vidrio de 3 mm y ruedas de 60x60x135. Unidad			
>>	conforme croquis adjunto	4.00

Memo (Nro: 3) - FORMULARIO DE COTIZACIÓN CONTRATACION DIRECTA

LA OFERTA DEBERÁ PRESENTARSE EN ORIGINAL (PRESENCIAL O VIA CORREO ELECTRONICO). SU PRESENTACIÓN Y EL HECHO DE COTIZAR Y FIRMAR EL PRESENTE FORMULARIO, IMPLICA EL PLENO CONOCIMIENTO Y ACEPTACIÓN DE TODOS Y CADA UNO DE LOS REQUERIMIENTOS DE LA PRESENTE CONTRATACIÓN, COMO ASÍ TAMBIÉN DE LAS OBLIGACIONES EMERGENTES DE LA ADJUDICACIÓN. TODAS LAS HOJAS QUE CONFORMEN LA OFERTA DEBERÁN ESTAR FIRMADAS Y ACLARADAS POR EL OFERENT O POR EL REPRESENTANTE LEGAL DEL MISMO. ASIMISMO, LA OFERTA DEBERÁ ESTAR ACOMPAÑADA DEL CERTIFICADO PROTDF VIGENTE.

SE INDICA QUE LA OFERTA DEBERÁ COMPLETARSE UTILIZANDO DOS DECIMALES EN LAS COLUMNAS DE CANTIDAD Y PRECIO, EN TODOS LOS RENGLONES QUE LA COMPONEN.

ADEMÁS, LA COTIZACIÓN DEBERÁ REALIZARSE SIN CONSIDERAR EL I.V.A., SEGÚN LEY NUMERO 19.640 DE SER NECESARIO, LOS REQUERIMIENTOS, PLAZOS DE CUMPLIMIENTO, Y OTRAS CONDICIONES Y ACLARACIONES ADICIONALES RELACIONADAS CON LA PRESENTE CONTRATACIÓN, SE DETALLARAN EN UN ANEXO ADJUNTO EN CASO DE CORRESPONDER.

MUÑOZ
Adriana
Alejandra

Firmado digitalmente por
MUÑOZ Adriana
Alejandra
Fecha: 2022.04.27
15:55:29 -03'00'

TOTAL :\$.....

Son Pesos:.....

.....
Firma y Sello Responsable

Los precios deberán expresarse en pesos hasta dos decimales (\$____.____)

Forma de Pago CONFORME DECRETO 674/11 ARTICULO 96
Plazo de Entrega: 15 DE MAYO
Mantenimiento de Oferta: CONFORME DECRETO 674/11 ARTICULO 47



Solicitud de Cotización

Compra Directa Nro. 00014/2022

Pieza Administrativa E Nro. 25073- E - 2022- 1640 - 0/

RAF 506 FE FONDO ESPECIFICO DE MUSEOS LEY 952

Fecha: 27/04/22

Apertura: 5/5/2022 11

Encuadre Legal: LEY 1015

Nombre o Razón Social del Proponente:

Domicilio:

C.U.I.T:Teléfono:

Correo electrónico:

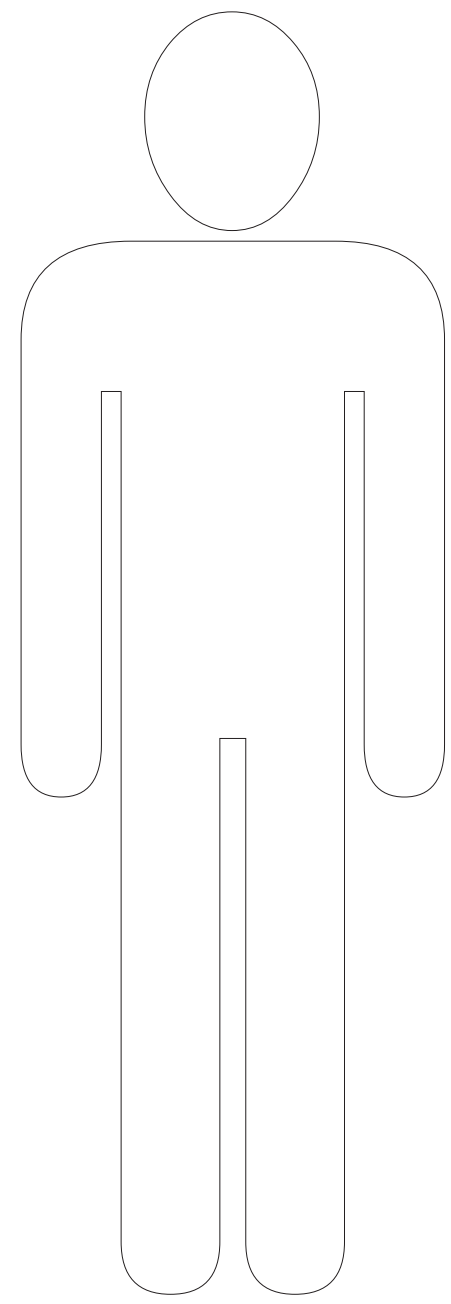
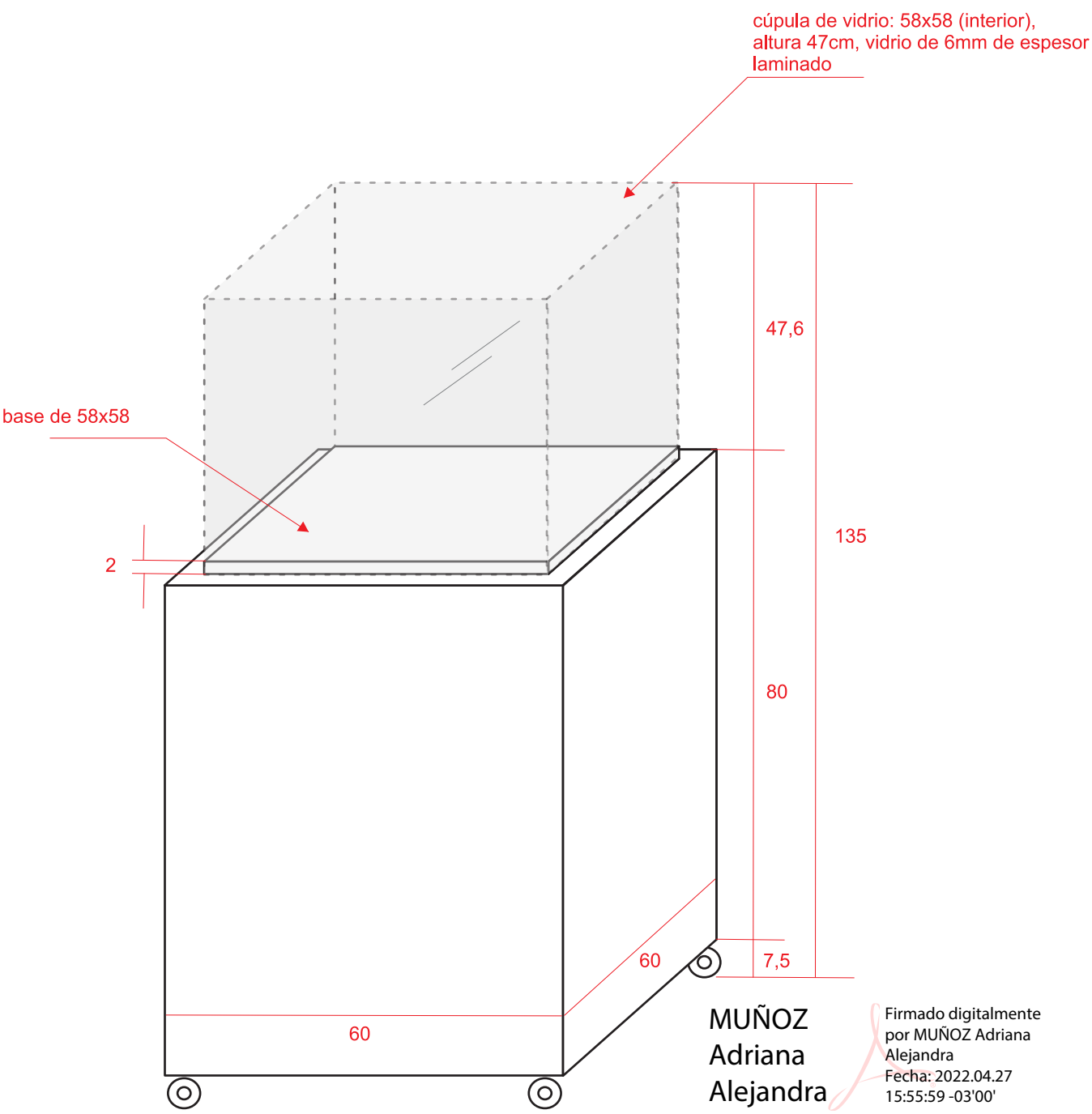
Comentario : Leyes Provinciales Nº 1015 artículo 18 Inciso I), Nº 1150 y Nº 1399 y los Decretos
Provinciales Nº 674/11, Nº 2840/21 y Nº 05/22- Anexo I y las Resoluciones O.P.C. Nº 17/21
– Anexo I, Capítulo I, Punto a) y Nº 58/21, sus modificatorias y complementarias

Notas de Pedidos Relacionadas: 2022/506 10 -

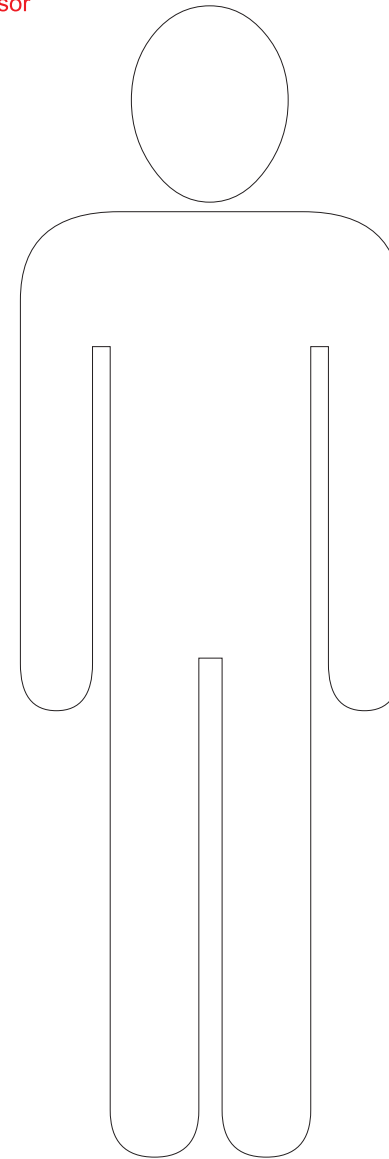
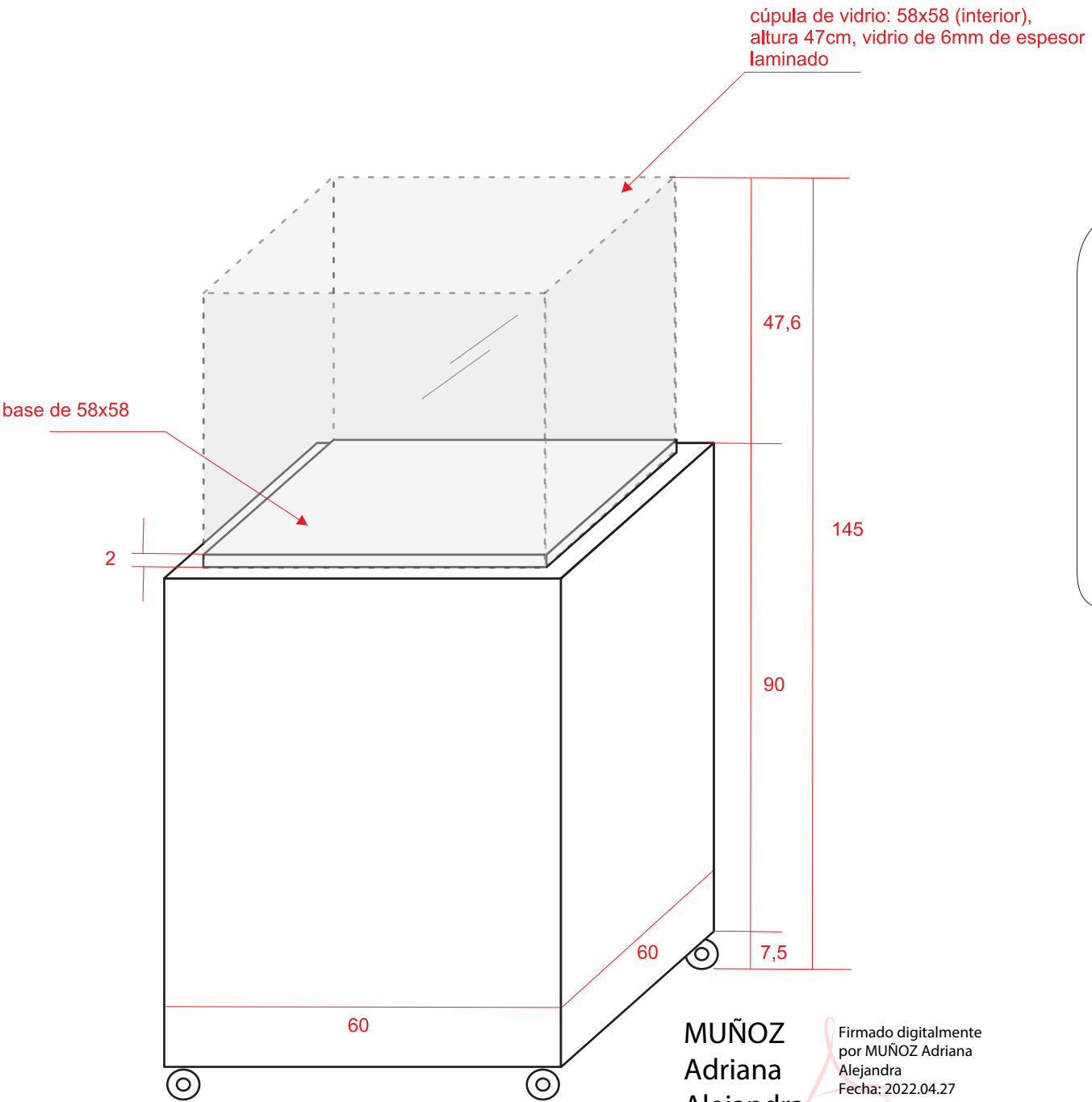
Reng.	Descripción	Cantidad	Precio Unit.	Importe
	Lugar de Entrega:	AV. MAIPU 465		
	Recepción de Sobres Cerrados hasta:	05/05/2022 - 11 HS		
	Domicilio de presentación de ofertas:	MCARREA@TDF.EDU.AR		
	Domicilio de apertura de ofertas:	AV. MAIPU 465		
	Vigencia del Contrato:			
	Garantía de Oferta:	NO		
	Requiere Muestra:	No		
	Flete a Cargo	PROVEEDOR		

MUÑOZ
Adriana
Alejandra

Firmado
digitalmente por
MUÑOZ Adriana
Alejandra
Fecha: 2022.04.27
15:55:42 -03'00'



VITRINA 1



MUÑOZ
Adriana
Alejandra

Firmado digitalmente
por MUÑOZ Adriana
Alejandra
Fecha: 2022.04.27
15:56:16 -03'00'

VITRINA 2